

НАДЕЖНЫЕ
МОЩНЫЕ
ЭКОЛОГИЧЕСКИ БЕЗОПАСНЫЕ



3.5-5t
3500-5000 Кг

ДИЗЕЛЬНЫЕ
ПОГРУЗЧИКИ С ПНЕВМАТИЧЕСКИМИ ШИНАМИ

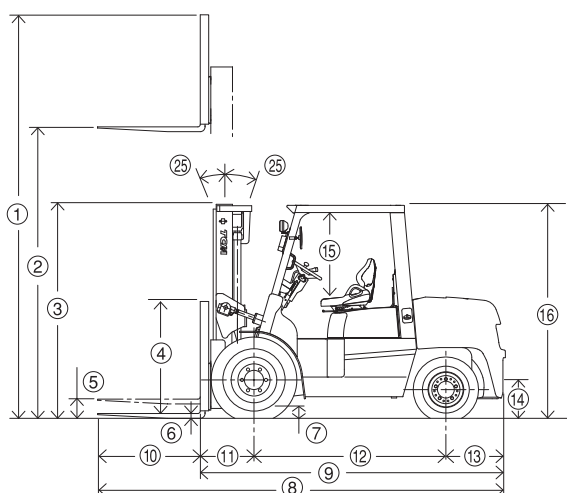
FD35T9·C9 | 3500 Кг
600 мм

FD40T9·C9 | 4000 Кг
600 мм

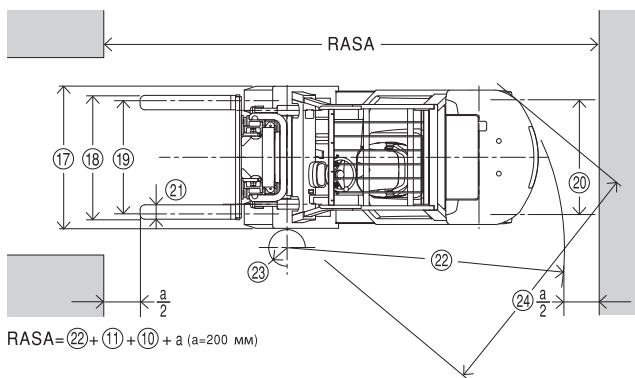
FD45T9·C9 | 4500 Кг
600 мм

FD50T9 | 5000 Кг
600 мм

СТАНДАРТНЫЕ РАЗМЕРЫ



ДОРОЖНЫЙ ПРОСВЕТ	FD35T9 · C9	FD40T9 · C9	FD45T9 · C9	FD50T9
	MM	MM	MM	MM
Мачта	155	155	140	140
Рама	185	185	185	185
Передний мост	185	185	185	185
Задний мост	195	195	195	195
Противовес	205	205	205	205



СТАНДАРТНЫЕ РАЗМЕРЫ

Модель	FD35T9 · C9	FD40T9 · C9	FD45T9 · C9	FD50T9
	MM	MM	MM	MM
① Габаритная высота, вилы подняты (с опорной стенкой груза)	4265	4265	4265	4420
② Максимальная высота вил	3000	3000	3000	3000
③ Высота мачты, с опущенными вилами	2230	2230	2235	2360
④ Высота опорной стенки груза	1220	1220	1215	1370
⑤ Свободный подъем	150	150	155	160
⑥ Толщина вил	50	50	55	60
⑦ Минимальный подмостовой габарит	155	155	140	140
⑧ Габаритная длина (с вилами)	4150	4180	4260	4610
⑨ Длина до передней части вил	3080	3110	3190	3390
⑩ Длина вил	1070	1070	1070	1220
⑪ Расстояние расположения груза	560	560	590	590
⑫ Колесная база	2000	2000	2000	2200
⑬ Задний свес	520	550	600	600
⑭ Высота расположения штифта сцепки	320	320	320	320
⑮ Габарит надголовного защитного козырька (от чашки сиденья)	1020	1020	1020	1020
⑯ Габаритная высота (надголовного защитного козырька)	2250	2250	2250	2250
⑰ Габаритная ширина	1480	1480	1480	1480
⑱ Ширина разведения вил (внешняя)	300–1290	300–1290	300–1290	300–1290
⑲ Протектор (передние шины)	1180	1180	1180	1180
⑳ Протектор (задние шины)	1195	1195	1195	1195
㉑ Ширина вил	150	150	150	150
㉒ Внешний радиус поворота	2790	2820	2860	3040
㉓ Внутренний радиус поворота	200	200	200	200
㉔ Минимальная ширина проезда под прямым углом	2650	2650	2700	2850
㉕ Угол наклона (вперед-назад)	6°- 12°	6°- 12°	6°- 12°	6°- 12°

РАЗМЕРЫ С ПЕРЕДНИМИ СДВОЕННЫМИ ВЕДУЩИМИ КОЛЕСАМИ (поставляется отдельно)

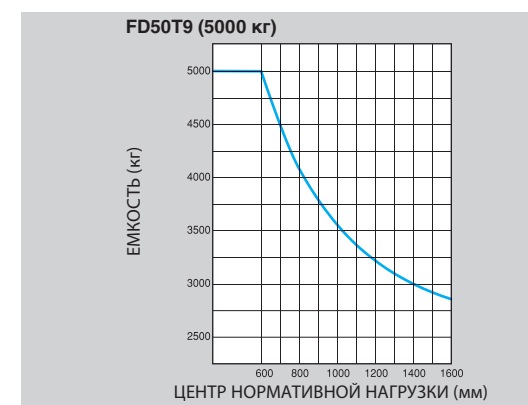
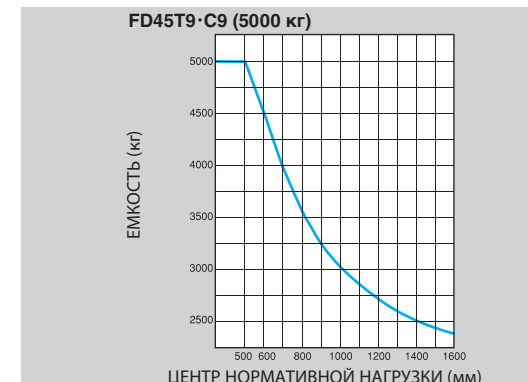
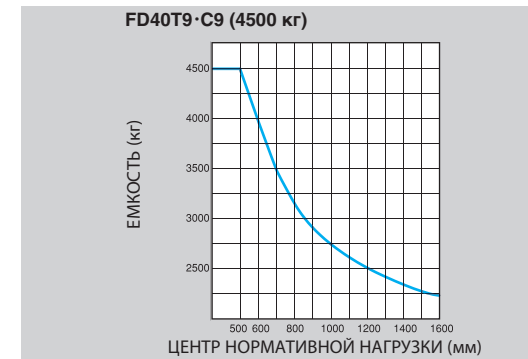
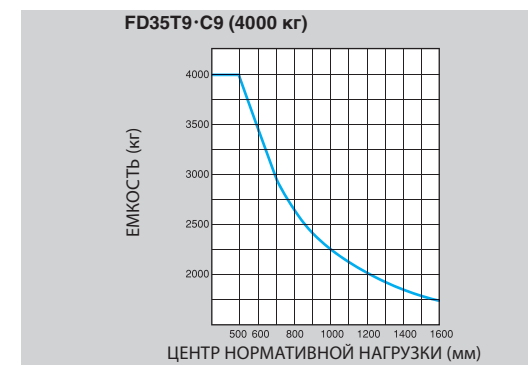
Модель	FD35T9 · C9	FD40T9 · C9	FD45T9 · C9	FD50T9
Размер шины (передняя сдвоенная)	7.50-16-8PR	7.50-16-8PR	7.50-16-8PR	7.50-16-8PR
Эксплуатационная масса	+20 кг	+20 кг	+20 кг	+20 кг
	MM	MM	MM	MM
⑰ Габаритная ширина	1830	1830	1830	1830
⑲ Протектор (передние шины)	1340	1340	1340	1340
㉒ Внешний радиус поворота	2890	2950	2950	3125
㉓ Внутренний радиус поворота	200	200	200	200
㉔ Минимальная ширина проезда под прямым углом	2600	2600	2600	2750
Размер шины (передняя сдвоенная)	8.25-15-14PR	8.25-15-14PR		
Эксплуатационная масса	+80 кг	+80 кг		
	MM	MM		
③ Высота мачты, с опущенными вилами	2245	2245		
⑰ Габаритная ширина	1950	1950		
⑲ Протектор (передние шины)	1435	1435		
㉒ Внешний радиус поворота	2920	2950		
㉓ Внутренний радиус поворота	200	200		
㉔ Минимальная ширина проезда под прямым углом	2600	2650		

СТАНДАРТНЫЕ ТЕХНИЧЕСКИЕ ХАРАКТЕРИСТИКИ

Характеристики	1		TCM						
	Фирма-изготовитель		FD35T9	FD40T9	FD45T9	FD50T9			
2	Модель		Коробка передач с переключением под нагрузкой	FD35C9	FD40C9	FD45C9	FD50C9		
			Механическая коробка передач	4000	4500	5000	5000		
3	Грузоподъемность	Центр нагрузки 500 мм	кг	3500	4000	4500	5000		
		Центр нагрузки 600 мм	кг						
5	Тип питания			Дизельный	Дизельный	Дизельный	Дизельный		
6	Положение оператора			С размещением оператора в сидячем положении	С размещением оператора в сидячем положении	С размещением оператора в сидячем положении	С размещением оператора в сидячем положении		
7	Тип шин			Пневматический	Пневматический	Пневматический	Пневматический		
8	Колеса (x = ведомые)	Передние / задние		2x / 2	2x / 2	2x / 2	2x / 2		
Размеры	9	Максимальная высота вил	мм	3000	3000	3000	3000		
	10	Свободный подъем	мм	150	150	155	160		
	13	Размер вилки	Д x Ш x Т	мм	1070x150x50	1070x150x50	1070x150x55	1220x150x60	
		Ширина разведения вил (внешняя)	Макс. / Мин.	мм	1290 / 300	1290 / 300	1290 / 300	1290 / 300	
	14	Угол наклона	Вперед / Назад	градус	6 / 12	6 / 12	6 / 12	6 / 12	
	15	Длина до передней части вил		мм	3080	3110	3190	3390	
	16	Общая ширина		мм	1480	1480	1480	1480	
	17	Высота мачты с опущенными вилами		мм	2230	2230	2235	2360	
	18	Высота мачты с поднятыми вилами		мм	4265	4265	4265	4420	
	19	Высота надголовного защитного козырька		мм	2250	2250	2250	2250	
	21	Радиус поворота (внешний)		мм	2790	2820	2860	3040	
	22	Расстояние расположения груза (от центральной линии передней оси до передней поверхности вил)		мм	560	560	590	590	
		Задний свес		мм	520	550	600	600	
	23	Номинальная ширина проема при складывании под прямым углом		мм	4750	4780	4850	5030	
Характеристики	24	Макс. скорость движения	Коробка передач с переключением под нагрузкой вперед / назад	км/ч	26,0 / 19,5	26,0 / 19,5	26,0 / 19,0	26,0 / 19,0	
			Механическая коробка передач вперед / назад	км/ч	19,5 / 19,0	19,5 / 19,0	19,5 / 19,0		
	25	Скорости	Скорость подъема	Полная нагрузка	мм/с	540	540	480	480
				Без нагрузки	мм/с	580	580	520	520
26		Скорость опускания	Полная нагрузка	мм/с	500	500	450	450	
			Без нагрузки	мм/с	550	550	500	500	
28	Макс. тяговое усилие	Коробка передач с переключением под нагрузкой	Полная нагрузка / Без нагрузки	кН	33,3 / 17,6	33,3 / 17,6	34,3 / 18,6	34,3 / 18,6	
			Механическая коробка передач	кН	21,1 / 17,6	21,1 / 17,6	21,6 / 18,6		
29	Макс. преодолеваемый уклон*	Коробка передач с переключением под нагрузкой	Полная нагрузка / Без нагрузки	%	33 / 20	30 / 20	27 / 20	25 / 20	
			Механическая коробка передач	%	18 / 20	16 / 18	15 / 16		
32	Полная масса	Коробка передач с переключением под нагрузкой		кг	6100	6450	6960	7260	
			Механическая коробка передач	кг	6060	6410	6920		
33	Распределение массы (Коробка передач с переключением под нагрузкой)	Полная нагрузка	Передние колеса	кг	8410	9140	10130	10980	
			Задние колеса	кг	1190	1310	1330	1280	
		Без нагрузки	Передние колеса	кг	2880	2820	2950	3270	
			Задние колеса	кг	3220	3630	4010	3990	
34	Распределение массы (Механическая коробка передач)	Полная нагрузка	Передние колеса	кг	8370	9100	10090		
			Задние колеса	кг	1190	1310	1330		
		Без нагрузки	Передние колеса	кг	2840	2780	2910		
			Задние колеса	кг	3220	3630	4010		
35	Шины	Номер	Передние / задние		2 / 2	2 / 2	2 / 2	2 / 2	
			Размер	Передние		300-15-18PR (I)	300-15-18PR (I)	300-15-18PR (I)	300-15-18PR (I)
			Задние			7.00-12-12PR (I)	7.00-12-12PR (I)	7.00-12-12PR (I)	7.00-12-12PR (I)
Шасси и колеса	38	Колесная база		мм	2000	2000	2000	2200	
				мм	1180	1180	1180	1180	
	39	Протектор	Спереди	мм	1195	1195	1195	1195	
			Сзади	мм	1220	1220	1215	1370	
			Высота опорной стенки груза	мм	1020	1020	1020	1020	
			Высота надголовного защитного козырька	мм	1320	1320	1320	1320	
			Высота противовеса	мм	320	320	320	320	
			Высота расположения штифта сцепки	мм	845	845	845	845	
		Высота пола	мм	155	155	140	140		
40	Дорожный просвет	Мин. полная нагрузка	мм	185	185	185	185		
41		Центр колесной базы	мм						
42	Тормоз	Рабочий тормоз (ножной)			Гидравлический — Ножная педаль	Гидравлический — Ножная педаль	Гидравлический — Ножная педаль	Гидравлический — Ножная педаль	
			Стояночный тормоз		Механический — Ручной рычаг	Механический — Ручной рычаг	Механический — Ручной рычаг	Механический — Ручной рычаг	
43	Аккумуляторная батарея	Напряжение/емкость (5-часовое номинальное значение)	В / Ач	2 x 12 В / 60 Ач	2 x 12 В / 60 Ач	2 x 12 В / 60 Ач	2 x 12 В / 60 Ач		
Двигатель и коробка передач	49	Фирма-изготовитель / Модель			MITSUBISHI / S6S	MITSUBISHI / S6S	MITSUBISHI / S6S	MITSUBISHI / S6S	
	50	Двигатель внутреннего сгорания	Номинальная мощность на об/мин.			64,7 кВт при 2300 об/мин.: 88 л.с. при 2300 об/мин.	64,7 кВт при 2300 об/мин.: 88 л.с. при 2300 об/мин.	64,7 кВт при 2300 об/мин.: 88 л.с. при 2300 об/мин.	64,7 кВт при 2300 об/мин.: 88 л.с. при 2300 об/мин.
	51		Макс. крутящий момент на об/мин.			284 Н-м при 1600 об/мин.: 29 кгс-м при 1600 об/мин.	284 Н-м при 1600 об/мин.: 29 кгс-м при 1600 об/мин.	284 Н-м при 1600 об/мин.: 29 кгс-м при 1600 об/мин.	284 Н-м при 1600 об/мин.: 29 кгс-м при 1600 об/мин.
52		Число цилиндров			6	6	6	6	
			Рабочий объем			4996	4996	4996	4996
55	Коробка передач	Емкость топливного бака				литр	115	115	115
			Число передач вперед/назад	Коробка передач с переключением под нагрузкой	2/1 — Автоматическая коробка передач с переключением под нагрузкой	2/1 — Автоматическая коробка передач с переключением под нагрузкой	2/1 — Автоматическая коробка передач с переключением под нагрузкой	2/1 — Автоматическая коробка передач с переключением под нагрузкой	
		Механическая коробка передач		2/2 — Механическая коробка передач	2/2 — Механическая коробка передач	2/2 — Механическая коробка передач	2/2 — Механическая коробка передач		
57	Рабочее давление	Для приспособлений	кгс/см ²	180	180	180	180		

ПРИМЕЧАНИЕ: * Вычисленные значения, которые могут изменяться в зависимости от условий нагрузки

ТАБЛИЦА ГРУЗОВ



ПРИМЕЧАНИЕ:
 Указанные значения грузоподъемности рассчитаны для подъема в вертикальном положении. Центр нагрузки определяется передней поверхностью вил. Значения грузоподъемности базируются на конфигурации с грузом кубической формы с длиной стороны 1000 мм и центром тяжести (С.Г.) точно по центру куба, а также стандартными вилами. Грузоподъемность погрузчика с поднятыми вилами в положении наклона вперед будет иметь меньшее значение. Использование длинных вилок, а также очень широких или высоких грузов также может привести к снижению грузоподъемности. Свяжитесь с представителем TCM для получения информации о грузоподъемности в случае нестандартных грузов. Конкретные значения указаны на фирменных табличках погрузчиков. Внутризаводской транспорт TCM оснащен определенными защитными приспособлениями в качестве стандартного оборудования. TCM не принимает никакой ответственности за травмы или повреждения, вызванные или возникшие в результате снятия любого защитного приспособления с любого из изделий компании.

СТАНДАРТНЫЕ ТЕХНИЧЕСКИЕ ХАРАКТЕРИСТИКИ

■ Мачта с широким обзором VM

Модель мачты	Номинальная грузоподъемность							Макс. высота вил	Габаритная высота мачты					Угол наклона вперед/назад	Эксплуатационная масса				
	FD35T9 · C9		FD40T9 · C9		FD45T9 · C9		FD50T9		Опущена			Поднята с опорной стенкой			FD35T9(C9)	FD40T9(C9)	FD45T9(C9)	FD50T9	
	Центр нормативной нагрузки		Центр нормативной нагрузки		Центр нормативной нагрузки		Центр нормативной нагрузки		FD35T9 · C9	FD45T9 · C9	FD50T9	FD35T9 · C9	FD40T9 · C9						FD45T9 · C9
	500 мм	600 мм	500 мм	600 мм	500 мм	600 мм	500 мм / 600 мм		FD40T9 · C9			FD40T9 · C9							
кг	кг	кг	кг	кг	кг	кг	мм	мм	мм	мм	мм	мм	градус	кг	кг	кг	кг		
VM250	4000	3500	4500	4000	5000	4500	5000	2500	1980	1985	2110	3765	3920	6/10	6040 (6000)	6390 (6350)	6890 (6850)	7190	
VM300	4000	3500	4500	4000	5000	4500	5000	3000	2230	2235	2360	4265	4420	6/12	6100 (6060)	6450 (6410)	6960 (6920)	7260	
VM330	4000	3500	4500	4000	5000	4500	5000	3300	2380	2385	2510	4565	4720	6/12	6130 (6090)	6480 (6440)	7000 (6960)	7300	
VM350	4000	3500	4500	4000	5000	4500	5000	3500	2480	2485	2610	4765	4920	6/12	6150 (6110)	6500 (6460)	7020 (6980)	7320	
VM375	4000	3500	4500	4000	5000	4500	5000	3750	2605	2610	2735	5015	5170	6/6 *6/12	6220 (6180)	6570 (6530)	7060 (7020)	7360	
VM400	4000	3500	4500	4000	5000	4500	5000	4000	2780	2785	2910	5265	5420	6/6 *6/12	6270 (6230)	6620 (6580)	7160 (7120)	7460	
VM425	4000	3500	4500	4000	5000	4500	5000	4250	2905	2910	3035	5515	5670	6/6 *6/12	6300 (6260)	6650 (6610)	7190 (7150)	7490	
VM450	4000	3500	4500	4000	5000	4500	5000	4500	3030	3035	3160	5765	5920	6/6 *6/12	6320 (6280)	6670 (6630)	7210 (7170)	7510	
VM475	3500 *4000	3500	4000 *4500	4000	4800	4500	5000	4750	3155	3160	3285	6015	6170	6/6	6380 (6340)	6730 (6690)	7250 (7210)	7550	
VM500	3500 *3700	3500	4000 *4300	4000	4500 *4600	4500	5000	5000	3280	3285	3410	6265	6420	6/6	6400 (6360)	6750 (6710)	7280 (7240)	7580	
VM550	2800 *3300	2800 *3300	3200 *3900	3200 *3900	4000 *4400	4000 *4400	4000 *4800	5500	3580	3585	3710	6765	6920	3/6	6480 (6440)	6830 (6790)	7420 (7380)	7720	
VM600	2200 *3200	2200 *3200	2500 *3700	2500 *3700	3350 *4000	3350 *4000	3350 *4000	6000	3830	3835	3960	7265	7420	3/6	6530 (6490)	6880 (6840)	7480 (7440)	7780	

■ Полностью свободная 2-ступенчатая мачта с широким обзором VFM

Модель мачты	Номинальная грузоподъемность							Макс. высота вил	Габаритная высота мачты					(2) Свободный подъем с опорной стенкой			Угол наклона вперед/назад	Эксплуатационная масса				
	FD35T9 · C9		FD40T9 · C9		FD45T9 · C9		FD50T9		Опущена			(1) Поднята с опорной стенкой		FD35T9 · C9 FD40T9 · C9	FD45T9 FD45C9	FD50T9		FD35T9(C9)	FD40T9(C9)	FD45T9(C9)	FD50T9	
	Центр нормативной нагрузки		Центр нормативной нагрузки		Центр нормативной нагрузки		Центр нормативной нагрузки		FD35T9 · C9	FD45T9 · C9	FD50T9	FD35T9 · C9	FD40T9 · C9									FD45T9 · C9
	500 мм	600 мм	500 мм	600 мм	500 мм	600 мм	500 мм / 600 мм		FD40T9 · C9			FD40T9 · C9										
кг	кг	кг	кг	кг	кг	кг	мм	мм	мм	мм	мм	мм	мм	мм	градус	кг	кг	кг	кг			
VFM250	4000	3500	4500	4000	5000	4500	5000	2500	1985	1985	2110	3765	3920	765	765	740	6/10	6240 (6200)	6590 (6550)	6970 (6930)	7280	
VFM300	4000	3500	4500	4000	5000	4500	5000	3000	2185	2235	2360	4265	4420	960	1015	990	6/12	6290 (6250)	6640 (6600)	7040 (7000)	7350	
VFM330	4000	3500	4500	4000	5000	4500	5000	3300	2385	2385	2510	4565	4720	1160	1165	1140	6/12	6350 (6310)	6700 (6660)	7080 (7040)	7390	
VFM350	4000	3500	4500	4000	5000	4500	5000	3500	2485	2485	2610	4765	4920	1260	1265	1240	6/12	6370 (6330)	6720 (6680)	7110 (7070)	7420	
VFM375	4000	3500	4500	4000	5000	4500	5000	3750	2610	2610	2735	5015	5015	1390	1390	1365	6/6 *6/12	6410 (6370)	6760 (6720)	7140 (7100)	7450	
VFM400	4000	3500	4500	4000	5000	4500	5000	4000	2785	2785	2910	5265	5420	1560	1565	1540	6/6 *6/12	6530 (6490)	6880 (6840)	7270 (7230)	7550	
VFM425	4000	3500	4500	4000	5000	4500	5000	4250	2910	2910	3035	5515	5670	1690	1690	1665	6/6 *6/12	6570 (6530)	6920 (6880)	7300 (7260)	7580	
VFM450	4000	3500	4500	4000	5000	4500	5000	4500	3035	3035	3160	5765	5920	1810	1815	1790	6/6 *6/12	6600 (6560)	6950 (6910)	7330 (7290)	7620	
VFM475	3500 *4000	3500	4000 *4500	4000	4800	4500	5000	4750	3160	3160	3285	6015	6170	1940	1940	1915	6/6	6630 (6590)	6980 (6940)	7370 (7330)	7650	
VFM500	3500 *3700	3500	4000 *4300	4000	4500 *4600	4500	5000	5000	3285	3285	3410	6265	6420	2065	2065	2040	6/6	6670 (6630)	7020 (6980)	7400 (7360)	7690	
VFM550	2800 *3300	2800 *3300	3200 *3900	3200 *3900	4000 *4400	4000 *4400	4000 *4800	5500	3585	3585	3710	6765	6920	2365	2365	2340	3/6	6800 (6760)	7150 (7110)	7530 (7490)	7820	
VFM600	2200 *3200	2200 *3200	2500 *3700	2500 *3700	3350 *4000	3350 *4000	3350 *4000	6000	3835	3835	3960	7265	7420	2615	2615	2590	3/6	6860 (6820)	7210 (7170)	7600 (7560)	7890	

ПРИМЕЧАНИЕ : (1) Для габаритной высоты погрузчиков без опорной стенки груза: [FD35T9-C9-40T9-C9] -460 мм [FD45T9-C9] -385 мм [FD50T9] -465 мм

(2) Для свободного подъема погрузчиков без опорной стенки груза: [FD35T9-C9-40T9-C9] +460 мм [FD45T9-C9] +385 мм [FD50T9] +465 мм Для эксплуатационной массы погрузчиков без опорной стенки груза: [FD35T9-C9-40T9-C9-45T9-C9] -30 кг [FD50T9] -45 кг

■ Полностью свободная 3-ступенчатая мачта с широким обзором VFHM

Модель мачты	Номинальная грузоподъемность							Макс. высота вил	Габаритная высота мачты					(2) Свободный подъем с опорной стенкой			Угол наклона вперед/назад	Эксплуатационная масса				
	FD35T9 · C9		FD40T9 · C9		FD45T9 · C9		FD50T9		Опущена			(1) Поднята с опорной стенкой		FD35T9 · C9 FD40T9 · C9	FD45T9 FD45C9	FD50T9		FD35T9(C9)	FD40T9(C9)	FD45T9(C9)	FD50T9	
	Центр нормативной нагрузки		Центр нормативной нагрузки		Центр нормативной нагрузки		Центр нормативной нагрузки		FD35T9 · C9	FD45T9 · C9	FD50T9	FD35T9 · C9	FD40T9 · C9									FD45T9 · C9
	500 мм	600 мм	500 мм	600 мм	500 мм	600 мм	500 мм / 600 мм		FD40T9 · C9			FD40T9 · C9										
кг	кг	кг	кг	кг	кг	кг	мм	мм	мм	мм	мм	мм	мм	мм	градус	кг	кг	кг	кг			
VFHM360	3900	3500	4400	4000	4900	4500	4800	3600	1900	1970	2050	4865	5020	675	750	680	6/6	6390 (6350)	6740 (6700)	7180 (7140)	7500	
VFHM400	3900	3500	4400	4000	4900	4500	4800	4000	2035	2105	2185	5265	5420	810	885	815	6/6	6440 (6400)	6790 (6750)	7230 (7190)	7550	
VFHM435	3800	3500	4300	4000	4700	4500	4800	4350	2150	2220	2300	5615	5770	925	1000	930	6/6	6480 (6440)	6830 (6790)	7270 (7230)	7590	
VFHM480	3500 *3700	3500	4000 *4200	4000	4600	4500	4800	4800	2300	2370	2450	6065	6220	1075	1150	1080	6/6	6530 (6490)	6880 (6840)	7320 (7280)	7640	
VFHM500	3400 *3600	3400	4000 *4100	4000	4500	4400	4700	5000	2400	2470	2550	6265	6420	1175	1250	1180	6/6	6560 (6520)	6910 (6870)	7350 (7310)	7680	
VFHM540	3100 *3400	3100 *3300	3300 *3900	3300 *3900	3400 *4300	3300 *4300	3500 *4600	5400	2525	2595	2675	6665	6820	1300	1375	1305	3/6	6610 (6570)	6960 (6920)	7400 (7360)	7720	
VFHM600	2200 *3200	2200 *3200	2400 *3700	2400 *3700	2500 *4000	2400 *3900	2500 *4200	6000	2750	2820	2900	7265	7420	1525	1600	1530	3/6	6750 (6710)	7100 (7060)	7540 (7500)	7840	
VFHM650	*2800	*2800	*3200	*3100	*3400	*3300	*3600	6500	2970	3040	3120	7765	7920	1745	1820	1750	*3/3	6820 (6780)	7170 (7130)	7620 (7580)	7950	
VFHM700	*2500	*2400	*2800	*2700	*3000	*2900	*3000	7000	3135	3205	3285	8265	8420	1910	1985	1915	*3/3	6870 (6830)	7220 (7180)	7680 (7640)	8020	

ПРИМЕЧАНИЕ : (1) Для габаритной высоты погрузчиков без опорной стенки груза: [FD35T9-C9-40T9-C9] -475 мм [FD45T9-C9] -395 мм [FD50T9] -495 мм

(2) Для свободного подъема погрузчиков без опорной стенки груза: [FD35T9-C9-40T9-C9] +475 мм [FD45T9-C9] +395 мм [FD50T9] +495 мм Для эксплуатационной массы погрузчиков без опорной стенки груза: [FD35T9-C9-40T9-C9-45T9-C9] -30 кг [FD50T9] -45 кг

ПРИМЕЧАНИЕ : Номинальная грузоподъемность с (*) : означает номинальную грузоподъемность погрузчиков со сдвоенными передними шинами. Эксплуатационная масса погрузчиков со сдвоенными шинами: +20 кг

Скорость подъема погрузчиков с мачтой VFHM/VFHM: C VFM: [FD35T9-C9-40T9-C9] 420 мм/с [FD45T9-C9-50T9] 400 мм/с с грузом.

C VFHM [FD35T9-C9-40T9-C9] 470 мм/с [FD45T9-C9-50T9] 400 мм/с с грузом.

Габаритная длина погрузчиков с мачтой VFHM: [FD35T9-C9-40T9-C9-45T9-C9] +40 мм [FD50T9] +45 мм длиннее, чем габаритная длина стандартных погрузчиков с мачтой VM/VFM.

СТАНДАРТНОЕ ОБОРУДОВАНИЕ И ДОПОЛНИТЕЛЬНЫЕ ПРИНАДЛЕЖНОСТИ**[Оборудование]**

- Не содержащий асбеста материал тормозных колодок
- Центробежный воздушный фильтр
- Система возмещения охлаждающей жидкости
- Цилиндрическая защелка капота с функцией запираения
- Шикарное подвесное сиденье с ремнем безопасности
- Сцепное устройство
- Система остаточного накала двигателя
- Система автоподогрева двигателя
- Водяной отстойник топлива
- Полностью гидравлический усилитель рулевого управления
- Усиленная защитная крыша
- Мачта с увеличенным широким обзором (VM300)
- Щуп масла для гидравлической системы
- Каретки ITA Класс III и IV
- Шины с длительным сроком службы и J-образными ребрами
- Отсечной клапан контура подъема
- Опорная стенка груза
- Верхняя система забора воздуха
- Тормоз с усилителем
- Гидравлическая муфта с усилителем (Механическая коробка передач)
- Удерживающие ролики
- Фильтр возвратного контура масла гидравлической системы
- Сетчатый фильтр всасывания гидравлической системы
- Клапан блокировки наклона
- Щуп масла коробки передач (Коробка передач с переключением под нагрузкой)
- Масляный фильтр коробки передач (Коробка передач с переключением под нагрузкой)
- Вилы шириной 1070 мм (1220 мм для погрузчиков грузоподъемностью 5 тонн)
- 2-скоростной распределительный клапан с предохранительным клапаном

[Органы управления]

- Рычаг управления переключением (Коробка передач с переключением под нагрузкой)
- Рычаги подъема и наклона
- Многофункциональный рычаг переключения (света и указателя поворота) с механизмом автоматического выключения
- Рычаг стояночного тормоза с блокировкой
- Рулевая колонка с регулируемым наклоном

[Дополнительные принадлежности]

- Поручень для облегчения входа
- Зуммер заднего хода
- Лампочки заднего хода
- Противоскользящий напольный коврик повышенной комфортности
- Зажим для документов
- Держатель для документов
- Электрический звуковой сигнал
- Передние комбинированные осветительные приборы (указатели поворота, зазор)
- Отделение для перчаток/держатель для ручки
- Передние фары для движения
- Высоко расположенные задние комбинированные осветительные приборы (задний фонарь, стоп-сигнал, фонарь заднего хода, указатель поворота и отражатель)
- Набор инструментов оператора
- Брезент для надголовного защитного козырька
- Боковые зеркала заднего вида
- Крышки наклонного цилиндра

[Приборы и переключатели]

- Индикатор зарядки
- Предупреждающий индикатор давления моторного масла
- Указатель уровня топлива
- Указатель отстойника топлива
- Индикатор накала
- Счетчик времени работы
- Ключ зажигания для остановки двигателя
- Переключатель безопасности нейтрального положения
- Указатель температуры воды

ДОПОЛНИТЕЛЬНЫЕ ПРИСПОСОБЛЕНИЯ ГРУЗОВОЙ СИСТЕМЫ

- Длина других вилок
- Захват для тюков
- Захват для картона (по требованию)
- Рычаг крана (по требованию)
- Захват для барабана (по требованию)
- Вилочный захват (по требованию)
- Втулка удлинения вилок
- Позиционер вилок (гидравлического типа)
- Позиционер вилок (ручного типа)
- Высокая и широкая опорная стенка груза
- Наклоняемые вилы, ковш
- Устройство для толкания-втягивания груза (по требованию)
- Стабилизатор груза (по требованию)
- Гидравлический подъемник
- Поворотный захват для тюков
- Поворотный вилочный захват (крюкового, интегрального типа)
- Поворотный захват для рулона бумаги (крюкового, интегрального типа)
- Устройство для сдвига в сторону
- Крюк с втулкой (по требованию)
- Вилочная каретка широкого типа
- Полностью свободная 2-ступенчатая мачта с широким обзором (VFM)
- Полностью свободная 3-ступенчатая мачта с широким обзором (VFHM)

ДОПОЛНИТЕЛЬНОЕ ОБОРУДОВАНИЕ И ПРИНАДЛЕЖНОСТИ**[Оборудование]**

- Кондиционер (стальная кабина) (SCBAC)
- Дополнительные гидравлические модули клапанов
- Централизованная система смазки (CL)
- Цветные шины (белые, зеленые) (TUW-G)
- Двухэлементный воздушный фильтр (ADE)
- Фильтр предварительной очистки воздуха для двигателя (CAKB)
- Глушитель с катализатором для очистки выхлопных газов (EPM)
- Передние сдвоенные ведущие колеса (DD/SDD)
- Обогреватель (HR)
- Радиатор и обогреватель (стальная кабина) (DEF)
- Высокий надголовный защитный козырек (2400 мм) (HGH)
- Маслоохладитель гидравлической системы (CRH)
- Низкопрофильный верхний защитный козырек (2130 мм) (HGL)
- Верхняя система выпуска (TUE)
- Пластинчатый-ребристый радиатор (RAD PF)
- Противопылевой сетчатый фильтр радиатора (тонкий, со средними ячейками) (DSR)
- Рулевое управление с усилителем полуинтегрального типа
- Глушитель со снижением дымности/искрогасителем (CBM)
- Цельные шины (амортизирующая шина) (SE)
- Стальная кабина (SCB001)
- Переднее стекло со стеклоочистителем (AW071)

[Дополнительные принадлежности]

- Краска для подкрашивания
- Огнетушитель (FE)
- Задний рабочий свет (RWL)
- Вращающийся предупредительный сигнал (проблесковый маячок) (RLY/RLR)
- Кожух цилиндра рулевого управления (PSB) (Относится только к рулевому управлению с усилителем полуинтегрального типа.)
- Крышки наклонного цилиндра (TLB)

[Приборы и переключатели]

- Предупреждающий индикатор засорения воздушного фильтра
- Амперметр (AM)
- Контрольно-индикаторный блок (ОКМ) (уровень электролита в аккумуляторе, уровень охлаждающей жидкости, стояночный тормоз, воздушный фильтр)
- Спидометр (SM)
- Указатель давления масла гидротрансформатора (TPM)
- Указатель температуры масла гидротрансформатора (TTM) (Коробка передач с переключением под нагрузкой)

Прочее по требованию

ПРИМЕЧАНИЕ: ● Соответствует следующим основным стандартам и условиям

ISO 1074 Автопогрузчики с противовесом, испытания на устойчивость и безопасность (Международ.)

JIS D6001 Промышленные автопогрузчики (Япония)

ANSI B56.1 Автопогрузчики с большой и малой высотой подъема (США)

- Надголовный защитный козырек соответствует требованиям ISO 6055, JIS 6021

Серия **FD**

FD35 / FD40 / FD45 / FD50

- Компания TCM оставляет за собой право изменять продукты или их технические характеристики, не неся за это какой-либо ответственности.
- Эти продукты и их технические характеристики могут быть изменены без предупреждения.
- На фотографиях и иллюстрациях может быть изображено оборудование и аксессуары, приобретаемые отдельно.
- Функции и технические характеристики могут изменяться в зависимости от страны.
- Технические данные и размеры могут отклоняться от номинальных значений.



ISO 9001 Certification
(TCM Shiga plant)



ISO 14001 Certification
(TCM Shiga plant)

Изготовитель

TCM

TCM CORPORATION

1-15-10, Kyomachi-bori, Nishi-ku,
Osaka, 550-0003, Japan
TEL: +81-6-7669-8906
FAX: +81-6-7669-8916
www.tcmglobal.net

Дистрибьютор