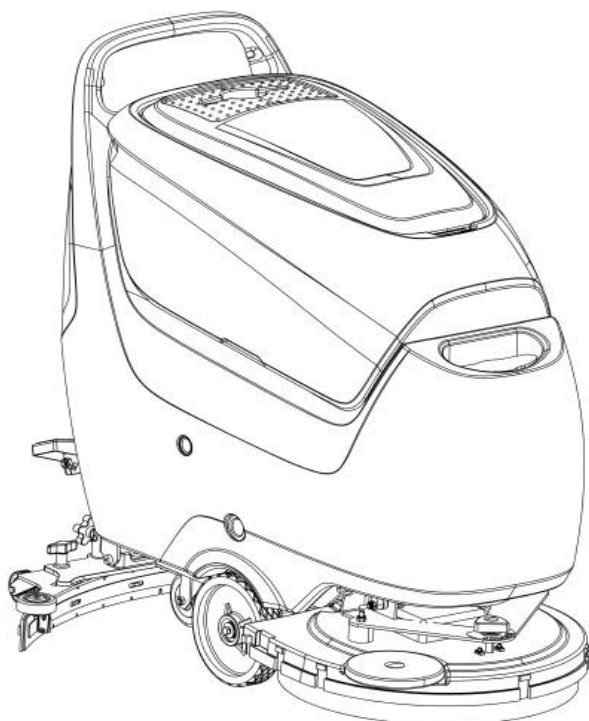


NOBLELIFT

РУКОВОДСТВО ПО ЭКСПЛУАТАЦИИ Поломоечная машина NB530



ПРЕДУПРЕЖДЕНИЕ:

Не используйте электрооборудование без изучения данного Руководства по эксплуатации.



ПРИМЕЧАНИЕ:

Проверьте соответствие данного оборудования типу, указанному на идентификационной табличке.

Version 05/2021
NB530-SMS-001-RU

АКТУАЛЬНОСТЬ РУКОВОДСТВА ПО ЭКСПЛУАТАЦИИ

Настоящее Руководство относится ко всем исполнениям и модификациям подъемно-транспортного оборудования NOBLELIFT и описывает всё оборудование и все модификации без разграничения на стандартные и особые варианты, поэтому в Руководстве могут быть описаны опции, отсутствующие на конкретной модели или вообще не представленные в той или иной стране.

Вся продукция NOBLELIFT, в целях улучшения качества и потребительских свойств, постоянно модернизируется и совершенствуется, а также является предметом постоянных разработок и исследований, что может стать причиной появления некоторых расхождений между характеристиками приобретенного оборудования и характеристиками, приведёнными в настоящем Руководстве. Отклонения в приведённых данных, иллюстрациях и описаниях не могут служить основанием для каких-либо претензий.

Данные, приведенные в нижеизложенных таблицах, актуальны на момент публикации настоящего Руководства. Фотографии и иллюстрации служат лишь для ознакомления и получения общего представления о предмете. Изготовитель оставляет за собой полное право вносить изменения в конструкцию оборудования и менять его технические характеристики без предварительного уведомления. При необходимости уточнения технических характеристик или другой информации по отношению к предмету настоящего Руководства, пожалуйста, свяжитесь с уполномоченным региональным дилерским центром или региональным представителем.

ОХРАНА ТОВАРНОГО ЗНАКА И АВТОРСКИХ ПРАВ

Все содержимое настоящего Руководства является собственностью NOBLELIFT INTELLIGENT EQUIPMENT CO., LTD. и защищено действующим законодательством, регулирующим вопросы авторского права. Запрещается воспроизводить, переводить и передавать информацию, полностью или частично указанную в настоящем Руководстве третьим лицам без письменного согласия производителя.

Авторское право остается за компанией, указанной в сертификате CE в конце данного Руководства, или, если оборудование продается в США, за компанией, указанной на стикере на последней странице Руководства.

Логотип и буквенное обозначение NOBLELIFT® являются зарегистрированными товарными знаками. Использование товарного знака без согласия правообладателя является незаконным и влечет за собой административно-уголовную ответственность.

СОДЕРЖАНИЕ

1. Введение	5
1.1. Назначение и содержание Руководства по эксплуатации	5
1.2. Хранение Руководства по эксплуатации	5
1.3. Декларация соответствия	5
1.4. Запасные части и техническое обслуживание	5
1.5. Изменения и улучшения	6
1.6. Назначение оборудования	6
1.7. Идентификация оборудования	6
1.8. Транспортировка и введение в эксплуатацию	6
1.9. Безопасность	6
2. Описание полумоечной машины	10
2.1. Обзор основных компонентов	10
2.2. Описание основных компонентов	11
2.3. Основные технические параметры	13
2.4. Электрическая схема	13
3. Инструкция по эксплуатации	14
3.1. Установка аккумуляторных батарей	14
3.2. Установка и снятие щеточного диска / пада	14
3.3. Установка всасывающей балки	15
3.4. Наполнение резервуара чистой воды	15
3.5. Запуск полумоечной машины и окончание работы	16
3.6. Слив резервуаров чистой и грязной воды	17
3.7. После использования	18
3.8. Длительное хранение	18
3.9. Начало эксплуатации	18
4. Техническое обслуживание	19
4.1. Бюллетень технического обслуживания	19
4.2. Зарядка аккумулятора	20
4.3. Очистка всасывающей балки	20
4.4. Проверка и замена уплотнительных полос	21
4.5. Очистка щеточного диска / пада	21
4.6. Очистка и проверка резервуара грязной воды	22
4.7. Очистка фильтра всасывающего двигателя	22
4.8. Очистка фильтра чистой воды	22

5. Поиск и устранение неисправностей.....	23
5.1. Коды ошибок	23
5.2. Поиск и устранение неисправностей.....	24
6. Вывод из эксплуатации и утилизация	25
7.1. использование опасных веществ	25

1. ВВЕДЕНИЕ



ПРИМЕЧАНИЕ

Код соответствующих компонентов, указанный в скобках, Вы можете найти в Главе 2.

1.1. НАЗНАЧЕНИЕ И СОДЕРЖАНИЕ РУКОВОДСТВА ПО ЭКСПЛУАТАЦИИ

Настоящее Руководство по эксплуатации предназначено для предоставления оператору необходимой информации для правильного и безопасного использования оборудования, включая технические данные, информацию по безопасной эксплуатации, хранении, техническом обслуживании, комплектующих и утилизации оборудования.

Перед выполнением каких-либо операций с оборудованием или проведением технического обслуживания, оператор и квалифицированный технический персонал должны внимательно прочитать настоящее Руководство по эксплуатации.

При возникновении вопросов, не описанных в данном Руководстве, а также для получения дополнительной информации, пожалуйста, обратитесь в отдел послепродажного обслуживания.

Оператору полумоечной машины не разрешается выполнять любые операции, которые должны быть выполнены квалифицированным техническим персоналом. Все инструкции, описанные в настоящем Руководстве по эксплуатации, должны строго соблюдаться, компания Noblelift не несет ответственности за любые убытки, возникающие в результате неправильной эксплуатации оборудования.

1.2. ХРАНЕНИЕ РУКОВОДСТВА ПО ЭКСПЛУАТАЦИИ

Руководство по эксплуатации должно храниться в соответствующем футляре или сумке рядом с используемым оборудованием, вдали от жидкостей и других веществ, которые могут повредить его.

1.3. ДЕКЛАРАЦИЯ СООТВЕТСТВИЯ

Декларация соответствия доказывает соответствие оборудования необходимым критериям и нормам. Копия оригинала декларации о соответствии предоставляется вместе с документацией на машину.

1.4. ЗАПАСНЫЕ ЧАСТИ И ТЕХНИЧЕСКОЕ ОБСЛУЖИВАНИЕ

Все необходимые операции по эксплуатации, техническому обслуживанию и ремонту должны выполняться квалифицированным персоналом или центром технического обслуживания, одобренным производителем. Разрешается использование только оригинальные запасных частей и аксессуаров.

Для проведения технического обслуживания или заказа запасных частей и аксессуаров, пожалуйста, обратитесь в отдел послепродажного обслуживания и сообщите модель и серийный номер машины.

1.5. ИЗМЕНЕНИЯ И УЛУЧШЕНИЯ

Noblelift Intelligent Equipment стремится к постоянному совершенствованию продуктов и оставляет за собой право уведомлять об улучшениях и изменениях проданных продуктов.

1.6. НАЗНАЧЕНИЕ ОБОРУДОВАНИЯ

Поломоечная машина, описанная в настоящем Руководстве, может использоваться в коммерческих и промышленных условиях и подходит для очистки гладких и твердых полов (мойка и сбор сточных вод). Оборудование предназначено для использования квалифицированным оператором в безопасной среде. Данная поломоечная машина не подходит для чистки напольных покрытий, ковров или грубых полов на открытом воздухе.

1.7. ИДЕНТИФИКАЦИЯ ОБОРУДОВАНИЯ

Модель и серийный номер поломоечной машины указаны на идентификационной наклейке, расположенной на корпусе оборудования. Данная информация очень важна и требуется при заказе запасных частей и принадлежностей.

1.8. ТРАНСПОРТИРОВКА И ВВЕДЕНИЕ В ЭКСПЛУАТАЦИЮ

Тщательно проверьте полученное оборудование на предмет повреждений. В случае наличия повреждений немедленно сообщите о повреждениях перевозчику и оформите соответствующие акты, чтобы оставить за собой право на компенсацию.

После распаковки проверьте, оснащена ли машина следующими элементами:

1. Технические документы, включая руководство по эксплуатации, каталог запасных частей.
2. Соединительный кабель аккумулятора.

1.9. БЕЗОПАСНОСТЬ

Указанные ниже символы указывают на потенциальную опасность. В любом случае, пожалуйста, внимательно прочитайте эту информацию и примите необходимые меры предосторожности, чтобы избежать получения травм и потери имущества.

ПРЕДУПРЕЖДАЮЩИЕ СИМВОЛЫ

Внимательно прочтите и следуйте всем инструкциям, описанным в настоящем руководстве, перед выполнением любой операции на машине:



ОПАСНОСТЬ!

Указывает на опасность, которая может привести к смерти оператора.



ПРЕДУПРЕЖДЕНИЕ!

Указывает на потенциальную опасность, которая может привести к получению травм или причинению ущерба.



ВНИМАНИЕ!

Указывает на предостережение, связанное с важными или полезными функциями. Обратите внимание на абзацы, отмеченные этим символом.



ПРИМЕЧАНИЕ

Указывает на важные вопросы и полезные функции.



РЕКОМЕНДАЦИЯ

Указывает на необходимость обращения к инструкциям настоящего руководства перед выполнением каких-либо процедур.

ОБЩИЕ ИНСТРУКЦИИ ПО БЕЗОПАСНОСТИ

Предупреждения и предостережения о потенциальном ущербе для персонала и оборудования:



ОПАСНОСТЬ!

- Полумоечная машина должна эксплуатироваться обученным и уполномоченным персоналом в соответствии с инструкциями настоящего Руководства.
- Перед выполнением любых процедур по очистке, техническому обслуживанию, ремонту или замене внимательно прочитайте все инструкции и обязательно выключите машину и отсоедините разъем аккумулятора.
- Не работайте на машине вблизи токсичных, опасных, легковоспламеняющихся и/или взрывоопасных веществ, жидкостей или паров. Данная полумоечная машина не подходит для сбора опасных веществ.
- Не надевайте ювелирные украшения при работе рядом с электрическими компонентами.
- Не работайте под поднятой машиной без страховочной опоры.
- Свинцово-кислотная аккумуляторная батарея может выделять легковоспламеняющийся газ при нормальном использовании, следует держать батарею вдали от искр, пламени, дыма и нагревателей, освещающих и горящих предметов.
- Во время зарядки свинцово-кислотный аккумулятор может выделять газообразный водород, что может привести к взрыву. Помещение, в котором производится зарядка батарей, должно хорошо проветриваться и находиться вдали от источников открытого огня.



ПРЕДУПРЕЖДЕНИЕ!

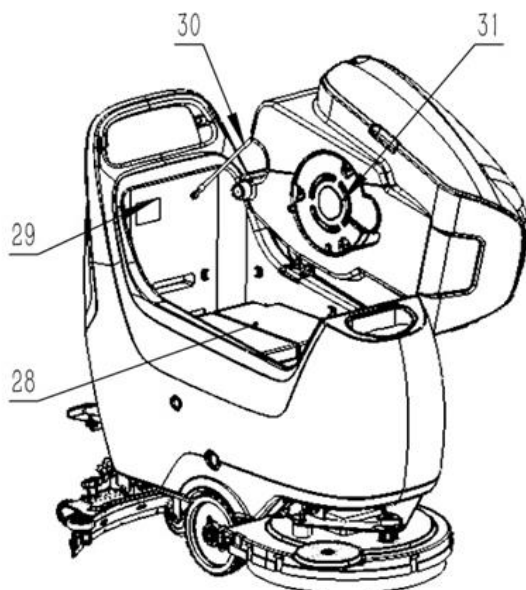
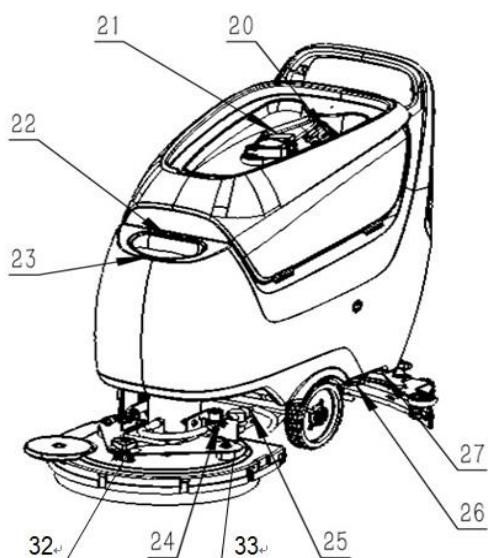
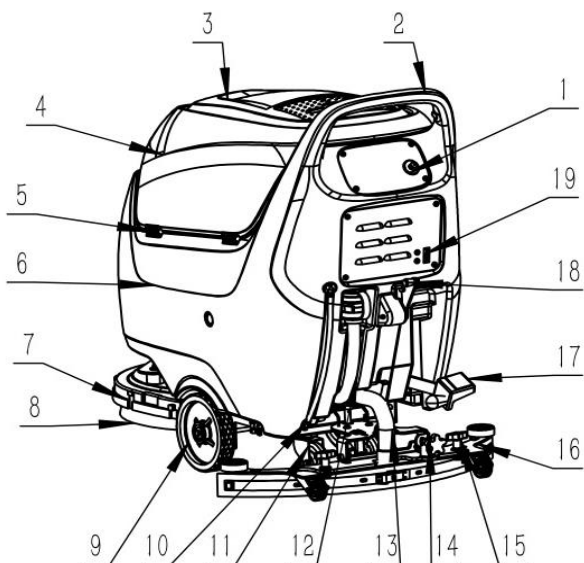
- Внимательно проверяйте полумоечную машину перед каждым использованием, чтобы убедиться, что все части установлены правильно, в противном случае это может причинить вред людям или имуществу.

- Перед использованием зарядного устройства проверьте, соответствуют ли значения напряжения и частоты питающей сети значениям, указанным на идентификационной наклейке полумоечной машины.
- Не перемещайте машину, потянув за кабель зарядного устройства, не позволяйте кабелю проходить через закрытую дверь, не проводите его через острые края или углы, а также не позволяйте машине переезжать через шнур. Держите кабель зарядного устройства вдали от горячих поверхностей.
- Во избежание возгорания, поражения электрическим током или травм персонала перед уходом убедитесь, что машина выключена.
- Данное оборудование не предназначено для использования на открытом воздухе, оно подходит только для использования в сухих отапливаемых помещениях, также храните машину в сухом помещении, когда она не используется.
- Температура хранения и рабочая температура машины должны быть в пределах 0 - 40°C. Относительная влажность воздуха должна быть в пределах 30%-95%.
- Не используйте машину на пандусе, уклон которого превышает указанный в таблице технических характеристик.
- При использовании моющих средств для пола и обращении с ними следуйте инструкциям на этикетках моющих средств и надевайте подходящие защитные перчатки.
- Используйте щеточный диск и насадку, поставляемые вместе с машиной, и детали, указанные в каталоге запасных частей, поставляемом в комплекте с оборудованием. Использование других щеточных дисков и приводов может снизить безопасность.
- В случае возникновения неисправностей в работе полумоечной машины убедитесь, что они не связаны с отсутствием технического обслуживания. При необходимости обратитесь за помощью к уполномоченному техническому персоналу или в авторизованный сервисный центр.
- Примите все необходимые меры предосторожности, чтобы избежать опасности, связанной с тем, что волосы, украшения или свободная одежда могут быть захвачены движущимися частями машины.
- Не используйте машину в особо запыленных местах.
- Не промывайте машину путем ополаскивания водой, струями воды под давлением или коррозионно-активными веществами.
- При использовании полумоечной машины избегайте столкновения с окружающими предметами, особенно если столкновение может привести к падению предметов.
- При остановках полумоечной машины остановите работающий привод щеток, чтобы не повредить пол.
- В случае возгорания используйте порошковый огнетушитель. Не используйте жидкие огнетушители.
- Не удаляйте и не изменяйте наклейки на полумоечной машине.
- Не вмешивайтесь в защитную систему полумоечной машины и не нарушайте инструкции по техническому обслуживанию.
- Обратите внимание на транспортировку при температуре ниже 0°C. Вода в резервуарах и шлангах может замерзнуть и серьезно повредить машину.
- В случаях необходимости заменить запасные части, закажите оригинальные запасные части у официального дилера.

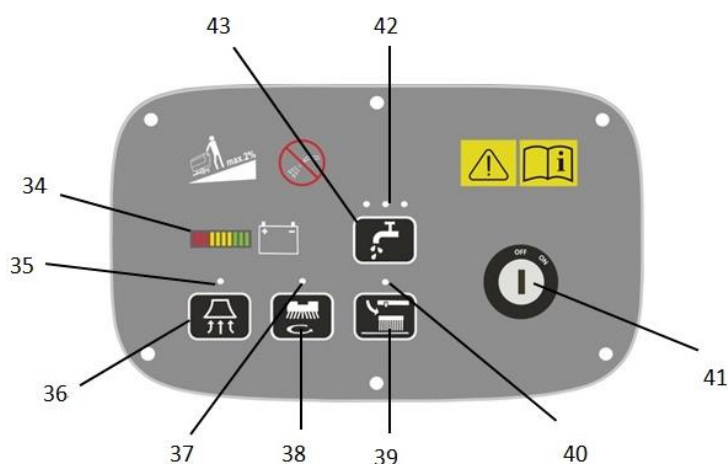
- Отправьте машину в сервисный центр, если она не вышла из строя вследствие возникновения повреждений, размещения на открытом воздухе или падения в воду.
- Для обеспечения правильной и безопасной работы оборудования регулярное техническое обслуживание, указанное в соответствующей главе Руководства по эксплуатации, должно выполняться уполномоченным персоналом или в авторизованном сервисном центре.
- Оборудование должно быть утилизировано надлежащим образом, токсичные и опасные материалы (аккумуляторы и т.д.) должны быть утилизированы в специальном центре в соответствии с существующими актами и нормами (см. главу об утилизации оборудования).
- Данное оборудование может быть использовано только в качестве чистящего инструмента, использование в любых других целях не допускается.
- Держите рабочую зону свободной и не используйте машину в заблокированном проходе. Удалите из проходов волосы и любые предметы, которые могут препятствовать нормальной эксплуатации оборудования.
- Используйте полумоечную машину в хорошо освещенном месте.
- Данное оборудование может использоваться только обученным и уполномоченным персоналом. Использование полумоечной машины детьми или посторонними лицами не допускается.
- Особое внимание необходимо при работе на машине рядом с детьми. Следите за тем, чтобы дети не играли с машиной во избежание травм.
- При использовании полумоечной машины соблюдайте осторожность, чтобы не травмировать людей или предметы вокруг.

2. ОПИСАНИЕ ПОЛОМОЕЧНОЙ МАШИНЫ

2.1. ОБЗОР ОСНОВНЫХ КОМПОНЕНТОВ



1. Панель управления.
2. Ручка.
3. Крышка резервуара грязной воды.
4. Резервуар грязной воды.
5. Петля.
6. Резервуар чистой воды.
7. Щеткодержатель.
8. Щетка/держатель падов.
9. Колесо.
10. Индикационный шланг уровня чистой воды.
11. Колесо.
12. Сливной шланг резервуара грязной воды.
13. Всасывающий шланг.
14. Рукоятка регулировки всасывающей балки.
15. Рукоятка крепления всасывающей балки.
16. Всасывающая балка в сборе.
17. Педаль подъема/опускания щетки.
18. Рычаг подъема всасывающей балки.
19. Разъем зарядного устройства.
20. Поплавковая запорная арматура.
21. Крепление поплавка.
22. Заливная горловина резервуара чистой воды.
23. Фильтр резервуара чистой воды.
24. Клапан сливной электромагнитный.
25. Фильтр.
26. Сливное отверстие резервуара чистой воды.
27. Подача чистой воды из резервуара
28. Аккумуляторная батарея.
29. Идентификационная табличка.
30. Тросик резервуара.
31. Прижимная пластина всасывающего насоса.
32. Регулировочная рукоятка.
33. Рукоятка регулировки угла наклона щетки.
34. Индикатор разряда батареи / индикатор кодов ошибок.



- 35. Индикатор кнопки включения всасывающего двигателя.
- 36. Кнопка включения всасывающего двигателя.
- 37. Индикатор двигателя вращения щетки.
- 38. Кнопка включения двигателя вращения щетки.
- 39. Кнопка снятия щетки/падов.
- 40. Индикатор снятия щетки.
- 41. Замковый выключатель.
- 42. Индикатор уровня подачи воды.
- 43. Кнопка регулировки уровня подачи воды.

2.2. ОПИСАНИЕ ОСНОВНЫХ КОМПОНЕНТОВ

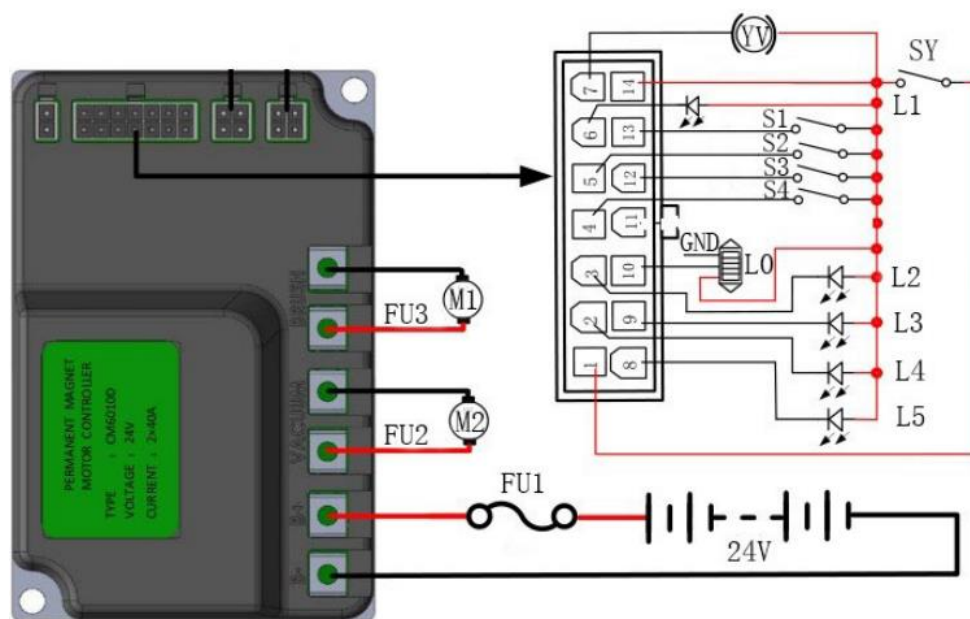
1. Панель управления. Служит для управления машиной и отображает текущий заряд аккумуляторной батареи.
2. Ручка. Держитесь за эту ручку для управления полумоечной машиной.
3. Крышка резервуара грязной воды закрывает резервуар. При очистке резервуара ее можно снять и повесить на заливное отверстие.
4. Резервуар грязной воды. В этот резервуар попадает собранная через всасывающую балку вода.
5. Петля. Служит для крепления резервуара грязной воды на корпусе и позволяет поднять его для доступа во внутренний отсек.
6. Резервуар чистой воды. В этом резервуаре хранится чистая вода, или раствор моющей жидкости.
7. Щеткодержатель, на котором крепится щетка, либо держатель падов, двигатель вращения щетки.
8. Щетка/держатель падов. Полумоечная машина позволяет использовать для уборки как жесткие щетки, так и мягкие пады.
9. Колесо. На это колесо приходится основной вес полумоечной машины
10. Индикационный шланг уровня чистой воды. Позволяет визуально определить уровень жидкости в резервуаре чистой воды.
11. Колесо. Поворотный ролик для управления направлением движения машины.
12. Сливной шланг резервуара грязной воды. Предназначен для слива жидкости из резервуара грязной воды.
13. Всасывающий шланг. По данному шлангу вода из-под всасывающей балки перекачивается в резервуар грязной воды.
14. Рукоятка регулировки всасывающей балки. Регулирует наклон всасывающей балки для лучшего прилегания к очищаемой поверхности и всасывания жидкости.
15. Рукоятка крепления всасывающей балки. Служит для крепления всасывающей балки на машине.
16. Всасывающая балка в сборе. Служит для сбора грязной воды.
17. Педаль подъема/опускания щетки. При помощи данной педали опускается и поднимается щетка/держатель падов.

18. Рычаг подъема всасывающей балки. При помощи данного рычага осуществляется подъем/опускание всасывающей балки.
19. Разъем зарядного устройства. Разъем служит для подключения зарядного устройства к машине.
20. Поплавковая запорная арматура. Держите данную часть в чистоте для предупреждения повреждения всасывающего двигателя.
21. Крепление поплавка. Служит для крепления поплавкового запора.
22. Заливная горловина резервуара чистой воды. Используется для заполнения резервуара чистой водой или специальным моющим средством для поломоечных машин.
23. Фильтр резервуара чистой воды. Препятствует попаданию мусора в резервуар.
24. Клапан сливной электромагнитный. Регулирует мощность потока подачи воды.
25. Фильтр. Используется для фильтрации жидкости / моющего раствора, попадающего на щетку.
26. Сливное отверстие резервуара чистой воды. Используется для слива лишней жидкости из резервуара чистой воды.
27. Подача чистой воды из резервуара. Данный кран используется для включения/выключения функции подачи воды из резервуара.
28. Аккумуляторная батарея. Используется для питания поломоечной машины.
29. Идентификационная табличка. Содержит данные о модели и производителе поломоечной машины.
30. Тросик резервуара. Служит для удерживания резервуара грязной воды в открытом виде.
31. Прижимная пластина всасывающего насоса. Фиксирует фильтрующую губку и защищает всасывающий насос.
32. Регулировочная рукоятка. Используется для балансировки щетки.
33. Рукоятка регулировки угла наклона щетки. Используется для изменения угла наклона щетки.
34. Индикатор разряда батареи / индикатор кодов ошибок. Дисплей отображает уровень разряда батареи или активные ошибки.
35. Индикатор кнопки включения всасывающего двигателя. Отображает текущий статус работы всасывающего двигателя: вкл./выкл.
36. Кнопка включения всасывающего двигателя. Используется для включения и выключения всасывающего двигателя.
37. Индикатор двигателя вращения щетки. Отображает текущий статус работы щеточного двигателя: вкл./выкл.
38. Кнопка включения двигателя вращения щетки. Используется для включения и выключения щеточного двигателя.
39. Кнопка снятия щетки/падов. Нажмите и удерживайте эту кнопку, чтобы автоматически снять щеточный диск/держатель падов.
40. Индикатор снятия щетки. Отображает текущий статус переключателя автоматического снятия щетки: установлена/снята.
41. Замковый выключатель. Используется для включения и выключения питания машины.
42. Индикатор уровня подачи воды. Показывает текущий уровень подачи потока жидкости, доступны 3 ступени.
43. Кнопка регулировки уровня подачи воды. Используется для регулировки потока моющего средства/воды, подаваемого на щетку. Доступны 3 ступени.

2.3. ОСНОВНЫЕ ТЕХНИЧЕСКИЕ ПАРАМЕТРЫ

Модель		NB530
Высота	мм	1060
Емкость резервуара чистой воды	л	50
Емкость резервуара грязной воды	л	50
Диаметр передних колес	мм	200
Диаметр задних колес	мм	100
Мощность всасывающего двигателя	Вт	400
Преодолеваемый уклон	%	2
Уровень шума	дБ(А)	65.8
Аккумуляторная батарея		2x12В 100Ач
Габаритный размер аккумуляторной батареи	мм	360x360x240
Нагрузочная способность всасывающей системы	мм H ₂ O	>1055
Ширина очищаемой полосы	мм	530
Ширина скребка	мм	760
Длина	мм	1228
Ширина машины без всасывающей балки	мм	550
Диаметр щетки	мм	530
Масса без АКБ	кг	89
Мощность двигателя вращения щетки	Вт	550
Скорость вращения щетки	об/мин	160
Минимальное давление щетки	кг	20.5
Максимальное давление щетки	кг	27.8

2.4. ЭЛЕКТРИЧЕСКАЯ СХЕМА



M1	Мотор вращения щетки	L2	Индикатор всасывающего двигателя
M2	Всасывающий двигатель	L3	Индикатор водяного потока 2
FU1	Предохранитель 50А	L4	Индикатор водяного потока 3
FU2	Предохранитель 40А	L5	Индикатор водяного потока 1
FU3	Предохранитель 40А	S1	Переключатель снятия щетки
YV	Электромагнитный клапан подачи воды	S2	Переключатель двигателя вращения щетки
SY	Замковый выключатель	S3	Переключатель включения подачи воды
L0	Индикатор разряда батареи	S4	Переключатель вкл. всасывающего мотора
L1	Индикатор мотора вращения щетки		

3. ИНСТРУКЦИЯ ПО ЭКСПЛУАТАЦИИ



ПРЕДУПРЕЖДЕНИЕ!

Если батарея установлена или подключена неправильно, электрические компоненты поломоечной машины могут быть серьезно повреждены. Аккумулятор должен устанавливаться квалифицированным персоналом. Оборудуйте машину подходящим зарядным устройством в зависимости от используемого аккумулятора. Перед сборкой поломоечной машины проверьте, не повреждена ли батарея. Обращайтесь с батареями с большой осторожностью.



ПРИМЕЧАНИЕ

Для этой машины требуется две батареи 12В, пожалуйста, следуйте схеме подключения.

3.1. УСТАНОВКА АККУМУЛЯТОРНЫХ БАТАРЕЙ

1. Откройте крышку резервуара грязной воды (3), чтобы проверить отсутствие жидкости в резервуаре, при ее обнаружении слейте воду через сливной шланг (12).
2. Снимите крышку резервуара грязной воды (3) и повесьте ее на заливную горловину (22), затем наклоните резервуар грязной воды вбок на сторону петель (5).
3. Аккуратно и правильно поместите батарею в батарейный отсек.
4. Завершите подключение, как показано на рисунке резервуара.
5. Подсоедините аккумулятор к поломоечной машине через разъем.
6. Аккуратно закройте резервуар грязной воды.

3.2. УСТАНОВКА И СНЯТИЕ ЩЕТОЧНОГО ДИСКА / ПАДА

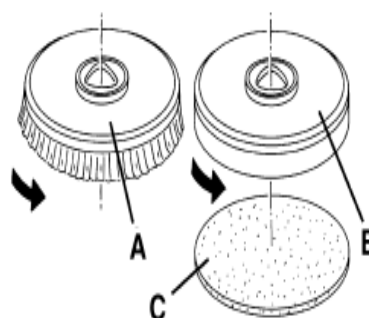


ПРИМЕЧАНИЕ

В зависимости от материала полового покрытия выберите подходящий щеточный диск или пад для уборки.

Для установки и снятия щеточного диска / держателя падов следуйте следующей инструкции:

1. Поместите щеточный диск (А) / держатель падов (В) под щеткодержатель в его центр.
2. Нажмите на педаль опускания/подъема щеткодержателя (17), чтобы опустить держатель для установки щетки или держателя падов.
3. Запустите машину, повернув ключ в положение «ON».
4. Включите двигатель вращения щетки при помощи кнопки (38) и всасывающий двигатель при помощи кнопки (36).



5. Аккуратно толкните машину вперед, чтобы установить щеточный диск. При необходимости повторяйте эту операцию до тех пор, пока щетка не будет установлена.

Для снятия щетки или держателя падов:

1. Нажмите педаль (17), чтобы поднять щеткодержатель, а затем нажмите и удерживайте кнопку снятия щетки (39) до тех пор, пока соответствующий индикатор не начнет мигать, и щетка, либо держатель падов не снимутся в автоматическом режиме и не упадут на землю.
2. Если вам нужно снять щетку вручную, просто поверните щетку (держатель падов) в направлении, противоположном нормальному вращению.



ПРЕДУПРЕЖДЕНИЕ!

Не работайте на полумоечной машине, пока щетка/держатель падов не будут правильно установлены.

3.3. УСТАНОВКА ВСАСЫВАЮЩЕЙ БАЛКИ

1. Отвинтите две рукоятки (15) на всасывающей балке (16) и зафиксируйте ее в канавке держателя.
2. Затяните рукоятки (15) на всасывающей балке и подсоедините всасывающий шланг (13).

3.4. НАПОЛНЕНИЕ РЕЗЕРВУАРА ЧИСТОЙ ВОДЫ

Залейте воду или подходящий раствор моющего средства при помощи шланга. Уровень воды в резервуаре можно проверить по индикаторному шлангу сбоку полумоечной машины. Когда поплавковый шарик достигает положения «F», резервуар для чистой воды полон. Температура заливаемой воды или моющего средства не должна превышать +40°C.



ПРИМЕЧАНИЕ

Когда шарик поплавочного индикатора превышает положение «F», лишняя вода начнет выливаться из верхней части шланга индикатора уровня воды. Избегайте выхода поплавкового шарика выше положения «F» при заливке воды.



ПРЕДУПРЕЖДЕНИЕ!

Используйте только невоспламеняющееся моющее средство с низким пенообразованием, предназначенное для использования в полумоечных машинах.

3.5. ЗАПУСК ПОЛОМОЕЧНОЙ МАШИНЫ И ОКОНЧАНИЕ РАБОТЫ

ЗАПУСК ПОЛОМОЕЧНОЙ МАШИНЫ

1. Подготовьте поломоечную машину к работе: подключите аккумуляторную батарею, установите щетку и всасывающую балку, наполните резервуар для чистой воды, - как показано в предыдущих параграфах.
2. Переведите ключ запуска в положение «I». Если индикатор заряда показывает 100% заряда батареи, это означает, что батарея полностью заряжена и готова к использованию. Если индикатор заряда батареи находится в красном секторе, аккумулятор необходимо зарядить. Поверните ключ зажигания в положение «O» и полностью зарядите аккумулятор. (См. главу «Техническое обслуживание»).
3. Удерживая поломоечную машину за ручку, переместите ее в рабочую зону.
4. Используйте рычаг подъема всасывающей балки (18), чтобы опустить ее на пол.
5. Нажмите на педаль (17), чтобы поставить щетку на землю.
6. Нажмите на кнопку запуска вращения щетки (38) и кнопку включения насоса (36), загорятся соответствующие индикаторы (37) и (36).
7. Включите и отрегулируйте мощность подачи воды в соответствии с состоянием очищаемой поверхности нажатием на кнопку подачи чистой воды (43).
8. Ручка регулировки угла наклона щетки позволяет регулировать скорость машины. Увеличьте угол наклона щеточного диска, повернув ручку в направлении, отмеченном отметкой кролика, что облегчает толкание машины и сужает ширину очищаемой полосы. Уменьшите угол наклона щеточного диска, повернув ручку в направлении с изображением черепахи, что утяжелит толкание машины и увеличит ширину очищаемой полосы. Выбор регулировки следует выбирать в зависимости от чистоты полов.
9. Регулировка баланса щетки рукояткой (32) позволяет машине двигаться прямо.
10. Проверьте, хорошо ли работает водосборный скребок всасывающей балки, при необходимости отрегулируйте при помощи рукоятки (14).
11. Отрегулируйте положение всасывающей балки при помощи рукоятки (14) таким образом, чтобы уплотнение скребка задней части балки полностью касалось земли, а уплотнение передней части балки слегка касалось земли.
12. Держась за ручку (2) толкайте машину вперед, чтобы начать уборку.

ОКОНЧАНИЕ РАБОТЫ

1. Нажмите на кнопку включения/выключения щеточного двигателя (38), чтобы выключить его.
2. Когда двигатель вращения щетки выключится, нажмите педаль (17), чтобы поднять щеткодержатель.
3. Нажмите кнопку включения/выключения всасывающего двигателя (36), чтобы выключить его. Двигатель будет выключен через задержки в 5 секунд для всасывания оставшейся на земле жидкости.
4. Поднимите скребок (16) с помощью подъемного рычага (18).
5. Поверните ключ (41) в положение «O».
6. Убедитесь, что машина не может двигаться самостоятельно. Для особо загрязненных полов, можно включить функцию дополнительного давления щетки, нажав педаль (17) в положение 17с.



ВНИМАНИЕ!

Во избежание повреждения поверхности пола выключайте привод щеток, когда машина останавливается в каком-либо месте.



ВНИМАНИЕ!

Не используйте машину при низком заряде аккумуляторов, чтобы не повредить аккумуляторы и не сократить срок их службы.

РАБОТА С ВКЛЮЧЕННОЙ ФУНКЦИЕЙ ДОПОЛНИТЕЛЬНОГО ДАВЛЕНИЯ ЩЕТКИ

В случаях затруднения нормального очищения пола, можно включить функцию дополнительного давления щетки, нажав педаль (17) в положение 17с.

ЗАРЯДКА АККУМУЛЯТОРА ВО ВРЕМЯ РАБОТЫ

На дисплее (34) имеется 10 делений, показывающих состояние заряда батареи. Индикация в виде последней красной метки (81с) означает полностью разряженную батарею. Через несколько секунд двигатель вращения щетки автоматически выключится. Немедленно переместите машину в зону зарядки для зарядки.

3.6. СЛИВ РЕЗЕРВУАРОВ ЧИСТОЙ И ГРЯЗНОЙ ВОДЫ

СЛИВ РЕЗЕРВУАРА ГРЯЗНОЙ ВОДЫ

1. Поплавковая запорная арматура (20) блокирует доступ в всасывающий двигатель при заполнении резервуара грязной воды (4) и всасывающий двигатель не может всасывать пол насухо. При заполнении резервуара грязной воды и внезапном усилении шума всасывающего двигателя, пожалуйста, прекратите работу немедленно.
2. Выключите двигатель вращения щетки и всасывающий двигатель, поднимите щеточный диск и всасывающую балку.
3. Переместите машину в предназначенную зону слива грязной воды из резервуара.
4. Слейте воду из резервуара грязной воды через сливной шланг, а затем промойте резервуар чистой водой.



ПРЕДУПРЕЖДЕНИЕ!

Немедленно прекратите работу при заполнении резервуара грязной воды, чтобы избежать попадания грязной воды в всасывающий двигатель.



ВНИМАНИЕ!

Если всасывающий двигатель перекрыт случайным образом (например, когда поплавковый шар активирует систему защиты из-за внезапного движения машины), для возобновления работы: выключите всасывающий двигатель, нажав кнопку (36), затем откройте крышку (22) резервуара грязной воды и проверьте, не опустился ли поплавок внутри запорной арматуры (20) до уровня воды. Затем закройте крышку резервуара (3) и нажмите кнопку всасывающего двигателя (36), чтобы включить всасывающий двигатель.

СЛИВ С РЕЗЕРВУАРА ЧИСТОЙ ВОДЫ

Отвинтите крышку сливного клапана (27), чтобы слить оставшуюся воду из резервуара чистой воды, ополосните резервуар чистой водой.

3.7. ПОСЛЕ ИСПОЛЬЗОВАНИЯ

После работы выполните следующие действия, прежде чем покинуть машину:

1. Снимите щеточный диск / держатель падов в соответствии с инструкциями, описанными в предыдущих главах.
2. Слейте воду из резервуаров чистой и грязной воды в соответствии с инструкциями, описанными в предыдущих главах.
3. Выполните процедуры ежедневного технического обслуживания (см. главу «Техническое обслуживание»).
4. Храните машину в чистом и сухом месте с поднятым или снятым щеточным диском.

3.8. ДЛИТЕЛЬНОЕ ХРАНЕНИЕ

Если машина не будет использоваться более 30 дней, выполните следующие действия:

1. Выполните процедуры, указанные в пункте 3.7.
2. Отключите аккумулятор от полумоечной машины.
3. Периодически подзаряжайте аккумуляторные батареи.

3.9. НАЧАЛО ЭКСПЛУАТАЦИИ

После первых 8 часов использования полумоечной машины проверьте, не ослаблены ли крепежные и соединительные детали машины, а также убедитесь в отсутствии видимых повреждений и утечек.

4. ТЕХНИЧЕСКОЕ ОБСЛУЖИВАНИЕ



ПРЕДУПРЕЖДЕНИЕ!

Техническое обслуживание должно выполняться при выключенной машине и отсоединенной аккумуляторной батарее. Кроме того, внимательно прочитайте инструкции в главе 1.9. Безопасность перед выполнением любых процедур технического обслуживания.

4.1. БЮЛЛЕТЕНЬ ТЕХНИЧЕСКОГО ОБСЛУЖИВАНИЯ



ВНИМАНИЕ!

Процедура, отмеченная цифрой (1), должна выполняться при первом использовании машины после первых 8 часов эксплуатации. Процедура, отмеченная цифрой (2), должна выполняться авторизованным сервисным центром.

	Ежедневно (после использования)	Еженедельно	Раз в полугодие	Ежегодно
Зарядить аккумулятор	•			
Почистить скребок	•			
Почистить щетку / пад	•			
Промыть резервуары для чистой и грязной воды	•			
Проверить уплотнения резервуаров		•		
Проверить скребок, при необходимости заменить		•		
Почистите фильтр резервуара для чистой воды		•		
Почистить фильтр всасывающего двигателя		•		
Проверить аккумуляторную батарею		•		
Проверить затяжку резьбовых соединений			1	
Проверить щеткодержатель / держатель падов				2
Проверить угольные щетки всасывающего двигателя, при необходимости заменить				2

4.2. ЗАРЯДКА АККУМУЛЯТОРА



ПРИМЕЧАНИЕ

Заряжайте аккумулятор, когда активируется последний красный индикатор (34), или заряжайте аккумулятор после каждого использования поломоечной машины.



ВНИМАНИЕ!

Держите батарею полностью заряженной, чтобы продлить срок службы батареи.



ВНИМАНИЕ!

Зарядите разряженную батарею как можно скорее, в противном случае срок службы батареи будет сокращен.

1. Переместите поломоечную машину в специально отведенное место для зарядки.
2. В зависимости от типа аккумулятора выберите подходящее зарядное устройство для зарядки.
3. Подключите разъем зарядного устройства к разъему (19) машины, а затем подключите разъем зарядного устройства к источнику питания.
4. После зарядки аккумулятора отсоедините вилку зарядного устройства от источника питания, а затем отсоедините разъем от поломоечной машины.



ВНИМАНИЕ!

Не включайте поломоечную машину во время зарядки.

4.3. ОЧИСТКА ВСАСЫВАЮЩЕЙ БАЛКИ



ПРИМЕЧАНИЕ

Всасывающая балка должна быть чистой, а уплотнения скребка должны быть в хорошем состоянии, чтобы добиться лучшего оттирания.

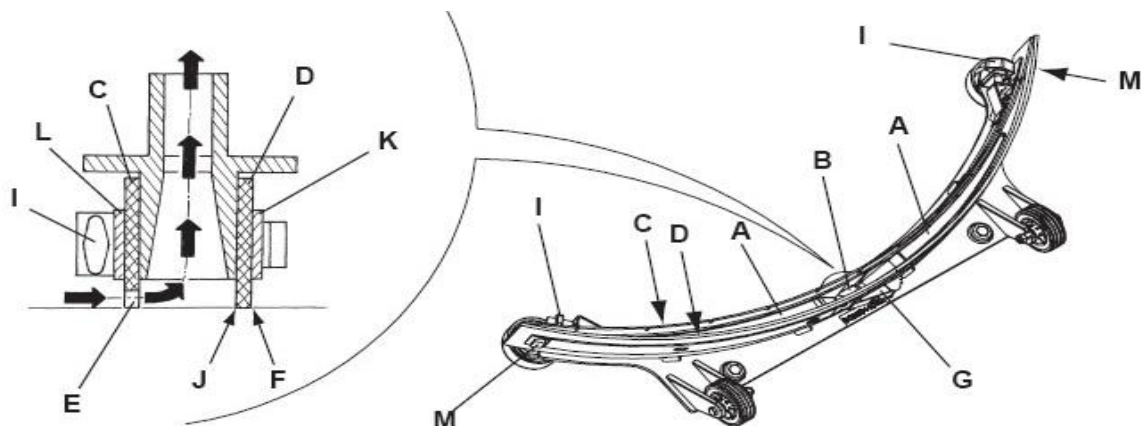


ВНИМАНИЕ!

Рекомендуется надевать защитные перчатки при очистке скребка для предупреждения травмирования острыми осколками.

1. Переместите машину на ровную поверхность.
2. Поверните ключ (41) в положение «О».
3. Поднимите всасывающую балку (16) за рычаг (18).
4. Ослабьте рукоятку (15) и снимите всасывающую балку (16).
5. Отсоедините всасывающий шланг (13) от балки.
6. Очистите всасывающую балку (16). 8. В частности, очистите отсеки (А) и всасывающий шланг от грязи и мусора. Проверьте уплотнительную полосу переднего скребка (С) и уплотнительную полосу заднего скребка (D) на предмет целостности, порезов и разрывов; в противном случае замените их (см. процедуры в следующем параграфе).
7. Соберите всасывающую балку в обратном порядке.

4.4. ПРОВЕРКА И ЗАМЕНА УПЛОТНИТЕЛЬНЫХ ПОЛОС



1. Очистите всасывающую балку, как показано в предыдущем параграфе.
2. Убедитесь, что кромка (E) переднего скребка (C) и кромка (F) заднего скребка (D) находятся на одном горизонтальном уровне по всей длине; в противном случае отрегулируйте высоту скребка в соответствии со следующими процедурами:
 - Ослабьте крепление (G), освободите фиксаторы (M), чтобы отрегулировать уплотнение заднего скребка (D); затем зафиксируйте замок.
 - Отвинтите ручку (I) и отрегулируйте уплотнение переднего скребка (C); затем затяните ручку.
3. Проверьте уплотнения переднего скребка (C) и заднего скребка (D) на предмет целостности, отсутствия порезов и разрывов; при необходимости замените их, как показано ниже. Проверьте, не изношена ли передняя кромка уплотнения (J) заднего скребка; в противном случае переверните его (если верхний край цел). Если верхняя кромка также изношена, замените уплотнение скребка в соответствии со следующими процедурами:
 - Ослабьте крепление (G), освободите прижимную планку от фиксаторов (M) и снимите удерживающую планку (K). Замените изношенное уплотнение и соберите новый задний скребок в порядке, обратном снятию.
 - Отвинтите ручку (I) и снимите удерживающую планку (L), затем замените уплотнение переднего скребка (C). Соберите передний скребок в порядке, обратном снятию. После замены уплотнения (или переворачивания) отрегулируйте высоту, как показано в предыдущих процедурах.
4. Подсоедините всасывающий шланг (13) к всасывающей балке.
5. Соберите всасывающую балку (16) и затяните крепления (15).
6. При необходимости проведите балансировку с помощью ручки (14).

4.5. ОЧИСТКА ЩЕТОЧНОГО ДИСКА / ПАДА



ВНИМАНИЕ!

Надевайте защитные перчатки при очистке щетки/накладки на случай травмирования острыми осколками.

1. Снимите щеточный диск или держатель падов с щеткодержателя.
2. Очистите щеткодержатель (держатель падов) и щетку (пад) чистящим раствором и водой.
3. Проверьте состояние щетки/пада на предмет износа и при необходимости замените.

4.6. ОЧИСТКА И ПРОВЕРКА РЕЗЕРВУАРА ГРЯЗНОЙ ВОДЫ

1. Слейте воду из резервуара грязной воды через сливной шланг.
2. Откройте резервуар и снимите крышку резервуара, затем промойте крышку резервуара, запорную арматуру и резервуар чистой водой.
3. Проверьте целостность и герметичность уплотнения резервуара, снимите уплотнение с бака и при необходимости замените его.
4. Установите на место крышку резервуара.

4.7. ОЧИСТКА ФИЛЬТРА ВСАСЫВАЮЩЕГО ДВИГАТЕЛЯ



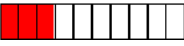





1. Слейте воду из резервуара грязной воды и аккуратно наклоните его.
2. Вытащите фильтр, установленный на прижимной пластине (31).
3. Проверьте чистоту всасывающего фильтра, при необходимости очистите его водой и сжатым воздухом, а затем установите на место.
4. Верните бак утилизации в нормальное рабочее положение.

4.8. ОЧИСТКА ФИЛЬТРА ЧИСТОЙ ВОДЫ

1. Перекройте подачу воды из резервуара чистой воды.
2. Снимите крышку фильтра и очистите фильтр, затем установите его на место.
3. Возобновите подачу воды из резервуара, проверьте, правильно ли установлен фильтр, нет ли утечек.

5. ПОИСК И УСТРАНЕНИЕ НЕИСПРАВНОСТЕЙ

5.1. КОДЫ ОШИБОК

Показания индикатора		Неисправность	Возможные причины	Способы устранения
	0	Неизвестная неисправность	1. Машина выключена 2. Индикатор сломан 3. Неисправность контроллера	1. Проверьте машину, проводку 2. Замените плату индикатора 3. Замените контроллер
	1	Низкий заряд батареи	Низкое напряжение батареи	Зарядите аккумулятор
	3	Температурная ошибка контроллера	1. Температура контроллера слишком высокая или низкая 2. Неисправность контроллера	1. Выключите питание для охлаждения контроллера 2. Замените контроллер
	5	Разомкнутая цепь всасывающего двигателя	Обрыв в цепи всасывающего двигателя	Проверьте подключение двигателя к контроллеру
	6	Разомкнутая цепь двигателя вращения щетки	Обрыв в цепи двигателя вращения щетки	Проверьте подключение двигателя к контроллеру
	7	Перегрузка по току всасывающего двигателя	1. Короткое замыкание 2. Неисправность двигателя	1. Проверьте электрическую цепь. 2. Замените двигатель
	8	Перегрузка по току двигателя вращения щеток	1. Короткое замыкание 2. Неисправность двигателя	1. Проверьте электрическую цепь. 2. Замените двигатель
	9	Превышение напряжения батареи	Несоответствие напряжения используемой батареи	Проверьте характеристики батареи
Индикатор уровня потока жидкости	3	Разомкнутая цепь электромагнитного клапана	Обрыв в цепи электромагнитного клапана	Проверьте электромагнитный клапан

5.2. ПОИСК И УСТРАНЕНИЕ НЕИСПРАВНОСТЕЙ

Неисправность	Возможные причины	Способы устранения
Щеточный двигатель не работает	Неисправность платы управления	Замените плату управления
	Перегрузка щеточного двигателя	Используйте щетку с более мягкой щетиной, подходящую для очистки, и сбросьте защиту щеточного двигателя от перегрузки.
	Износ угольных щеток щеточного двигателя	Обратитесь в сервисную службу для замены щеток
	Наличие помех вращению щетки	Очистите щетку
Всасывающий двигатель не работает	Повреждение всасывающего двигателя	Проверить и заменить всасывающий двигатель
	Неисправность платы управления	Замените плату управления
Недостаточное всасывание, пол не может быть высушен	Резервуар грязной воды переполнен	Слить воду из резервуара грязной воды
	Плохое соединение всасывающего шланга и всасывающей балки	Подсоедините всасывающий шланг правильно
	Уплотнительные полосы загрязнены или изношены	Проверьте уплотнительные полосы
	Крышка резервуара грязной воды не закрывается, повреждено уплотнение или забит шланг.	Правильно закройте крышку, замените уплотнение, очистите шланги.
	Резервуар грязной воды загрязнен	Очистите резервуар грязной воды
	Засор в поплавковой запорной арматуре	Очистите запорную арматуру
Недостаточная подача воды	Фильтр резервуара чистой воды загрязнен	Очистите фильтр
	Резервуар чистой воды загрязнен или забиты шланги	Очистите резервуар и шланги
	Электромагнитный клапан засорен или поврежден	Очистите или замените электромагнитный клапан
Скребок оставляет царапины на полу	Мусор под уплотнениями скребка	Удалите мусор
	Износ уплотнений скребка, трещина, старение	Замените уплотнения скребка
	Положение скребка или уплотнений не отрегулировано	Отрегулировать

6. ВЫВОД ИЗ ЭКСПЛУАТАЦИИ И УТИЛИЗАЦИЯ

1. После вывода машины из эксплуатации передайте ее в специальные утилизирующие компании.
2. Перед утилизацией поломочной машины снимите и отделите следующие материалы и отправьте их в центры по отдельному сбору отходов в соответствии с действующим законодательством в области охраны окружающей среды:
 - Аккумуляторная батарея
 - Щеткодержатель / держатель падов
 - Пластиковые шланги и компоненты
 - Электрические и электронные компоненты (*)

7.1. ИСПОЛЬЗОВАНИЕ ОПАСНЫХ ВЕЩЕСТВ

Элементы	Опасное вещество					
	Pb	Hg	Cd	Cr (VI)	PBB	PBDE
Аккумуляторные батареи	X	O	O	O	X	X
Зарядное устройство	X	O	X	O	O	O
Шасси	X	O	O	O	O	O
Электронные аксессуары	X	O	X	O	X	X
Шланги	X	O	O	X	X	O
Моторы	X	O	O	O	X	X
Кабеля	X	O	X	X	O	O
Основные части	O	O	O	X	O	O
Контроллер	X	O	O	O	O	O
Очистка/стоки	O	O	O	O	X	X
Щетка/пад	O	O	O	O	X	X

Эта таблица составлена в соответствии с SJ/T 11364.

O: Указывает, что содержание опасного вещества во всех однородных материалах детали ниже предельного требования, указанного в GB/T 26572

X: указывает, что содержание опасного вещества по крайней мере в одном из однородных материалов детали превышает предельное требование GB/T 26572.