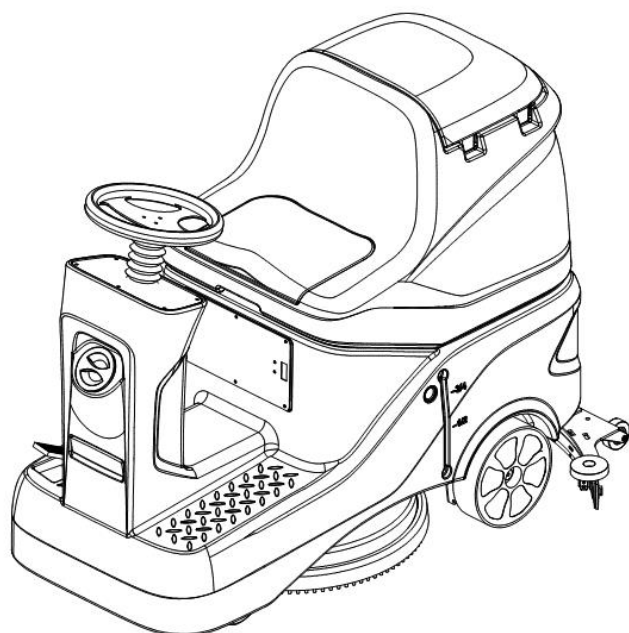


NOBLELIFT

РУКОВОДСТВО ПО ЭКСПЛУАТАЦИИ Поломоечная машина NR530



ПРЕДУПРЕЖДЕНИЕ:

Не используйте электрооборудование без изучения данного Руководства по эксплуатации.



ПРИМЕЧАНИЕ:

Проверьте соответствие данного оборудования типу, указанному на идентификационной табличке.

Version 05/2021
NR530-SMS-001-RU

АКТУАЛЬНОСТЬ РУКОВОДСТВА ПО ЭКСПЛУАТАЦИИ

Настоящее Руководство относится ко всем исполнениям и модификациям подъемно-транспортного оборудования NOBLELIFT и описывает всё оборудование и все модификации без разграничения на стандартные и особые варианты, поэтому в Руководстве могут быть описаны опции, отсутствующие на конкретной модели или вообще не представленные в той или иной стране.

Вся продукция NOBLELIFT, в целях улучшения качества и потребительских свойств, постоянно модернизируется и совершенствуется, а также является предметом постоянных разработок и исследований, что может стать причиной появления некоторых расхождений между характеристиками приобретенного оборудования и характеристиками, приведёнными в настоящем Руководстве. Отклонения в приведённых данных, иллюстрациях и описаниях не могут служить основанием для каких-либо претензий.

Данные, приведенные в нижеизложенных таблицах, актуальны на момент публикации настоящего Руководства. Фотографии и иллюстрации служат лишь для ознакомления и получения общего представления о предмете. Изготовитель оставляет за собой полное право вносить изменения в конструкцию оборудования и менять его технические характеристики без предварительного уведомления. При необходимости уточнения технических характеристик или другой информации по отношению к предмету настоящего Руководства, пожалуйста, свяжитесь с уполномоченным региональным дилерским центром или региональным представителем.

ОХРАНА ТОВАРНОГО ЗНАКА И АВТОРСКИХ ПРАВ

Все содержимое настоящего Руководства является собственностью NOBLELIFT INTELLIGENT EQUIPMENT CO., LTD. и защищено действующим законодательством, регулирующим вопросы авторского права. Запрещается воспроизводить, переводить и передавать информацию, полностью или частично указанную в настоящем Руководстве третьим лицам без письменного согласия производителя.

Авторское право остается за компанией, указанной в сертификате CE в конце данного Руководства, или, если оборудование продается в США, за компанией, указанной на стикере на последней странице Руководства.

Логотип и буквенное обозначение NOBLELIFT® являются зарегистрированными товарными знаками. Использование товарного знака без согласия правообладателя является незаконным и влечет за собой административно-уголовную ответственность.

СОДЕРЖАНИЕ

1. Введение	5
1.1. Назначение и содержание Руководства по эксплуатации	5
1.2. Хранение Руководства по эксплуатации	5
1.3. Декларация соответствия	5
1.4. Запасные части и техническое обслуживание	5
1.5. Изменения и улучшения	6
1.6. Назначение оборудования	6
1.7. Идентификация оборудования	6
1.8. Транспортировка и введение в эксплуатацию	6
1.9. Безопасность	6
2. Описание поломоечной машины	10
2.1. Обзор основных компонентов	10
2.2. Панель управления	11
2.3. Основные технические параметры	12
2.4. Электрическая схема	13
3. Инструкция по эксплуатации	14
3.1. Установка аккумуляторных батарей	14
3.2. Аварийная остановка	14
3.3. Установка и снятие щеточного диска / пада	15
3.4. Установка всасывающей балки	16
3.5. Наполнение резервуара чистой воды	16
3.6. Запуск поломоечной машины и окончание работы	16
3.7. Слив резервуара грязной воды	17
3.8. Слив с резервуара чистой воды	18
3.9. После использования	18
3.10. Длительное хранение	18
3.11. Начало эксплуатации	18
4. Техническое обслуживание	19
4.1. Бюллетень технического обслуживания	19
4.2. Зарядка аккумулятора	20
4.3. Очистка щеточного диска / пада	20
4.4. Очистка фильтра чистой воды	20
4.5. Очистка всасывающей балки	22
4.6. Проверка и замена уплотнительных полос	22
4.7. Очистка и проверка резервуара грязной воды	22

4.8. Считывание данных с дисплея панели управления.....	23
5. Поиск и устранение неисправностей.....	24
6. Вывод из эксплуатации и утилизация	27
6.1. использование опасных веществ	27

1. ВВЕДЕНИЕ



ПРИМЕЧАНИЕ

Код соответствующих компонентов, указанный в скобках, Вы можете найти в Главе 2.

1.1. НАЗНАЧЕНИЕ И СОДЕРЖАНИЕ РУКОВОДСТВА ПО ЭКСПЛУАТАЦИИ

Настоящее Руководство по эксплуатации предназначено для предоставления оператору необходимой информации для правильного и безопасного использования оборудования, включая технические данные, информацию по безопасной эксплуатации, хранении, техническом обслуживании, комплектующих и утилизации оборудования.

Перед выполнением каких-либо операций с оборудованием или проведением технического обслуживания, оператор и квалифицированный технический персонал должны внимательно прочитать настоящее Руководство по эксплуатации.

При возникновении вопросов, не описанных в данном Руководстве, а также для получения дополнительной информации, пожалуйста, обратитесь в отдел послепродажного обслуживания.

Оператору полумоечной машины не разрешается выполнять любые операции, которые должны быть выполнены квалифицированным техническим персоналом. Все инструкции, описанные в настоящем Руководстве по эксплуатации, должны строго соблюдаться, компания Noblelift не несет ответственности за любые убытки, возникающие в результате неправильной эксплуатации оборудования.

1.2. ХРАНЕНИЕ РУКОВОДСТВА ПО ЭКСПЛУАТАЦИИ

Руководство по эксплуатации должно храниться в соответствующем футляре или сумке рядом с используемым оборудованием, вдали от жидкостей и других веществ, которые могут повредить его.

1.3. ДЕКЛАРАЦИЯ СООТВЕТСТВИЯ

Декларация соответствия доказывает соответствие оборудования необходимым критериям и нормам. Копия оригинала декларации о соответствии предоставляется вместе с документацией на машину.

1.4. ЗАПАСНЫЕ ЧАСТИ И ТЕХНИЧЕСКОЕ ОБСЛУЖИВАНИЕ

Все необходимые операции по эксплуатации, техническому обслуживанию и ремонту должны выполняться квалифицированным персоналом или центром технического обслуживания, одобренным производителем. Разрешается использование только оригинальные запасных частей и аксессуаров.

Для проведения технического обслуживания или заказа запасных частей и аксессуаров, пожалуйста, обратитесь в отдел послепродажного обслуживания и сообщите модель и серийный номер машины.

1.5. ИЗМЕНЕНИЯ И УЛУЧШЕНИЯ

Noblelift Intelligent Equipment стремится к постоянному совершенствованию продуктов и оставляет за собой право уведомлять об улучшениях и изменениях проданных продуктов.

1.6. НАЗНАЧЕНИЕ ОБОРУДОВАНИЯ

Поломоечная машина, описанная в настоящем Руководстве, может использоваться в коммерческих и промышленных условиях и подходит для очистки гладких и твердых полов (мойка и сбор сточных вод). Оборудование предназначено для использования квалифицированным оператором в безопасной среде. Данная поломоечная машина не подходит для чистки напольных покрытий, ковров или грубых полов на открытом воздухе.

1.7. ИДЕНТИФИКАЦИЯ ОБОРУДОВАНИЯ

Модель и серийный номер поломоечной машины указаны на идентификационной наклейке, расположенной на корпусе оборудования. Данная информация очень важна и требуется при заказе запасных частей и принадлежностей.

1.8. ТРАНСПОРТИРОВКА И ВВЕДЕНИЕ В ЭКСПЛУАТАЦИЮ

Тщательно проверьте полученное оборудование на предмет повреждений. В случае наличия повреждений немедленно сообщите о повреждениях перевозчику и оформите соответствующие акты, чтобы оставить за собой право на компенсацию.

После распаковки проверьте, оснащена ли машина следующими элементами:

1. Технические документы, включая руководство по эксплуатации, каталог запасных частей.
2. Соединительный кабель аккумулятора.

1.9. БЕЗОПАСНОСТЬ

Указанные ниже символы указывают на потенциальную опасность. В любом случае, пожалуйста, внимательно прочитайте эту информацию и примите необходимые меры предосторожности, чтобы избежать получения травм и потери имущества.

ПРЕДУПРЕЖДАЮЩИЕ СИМВОЛЫ

Внимательно прочтите и следуйте всем инструкциям, описанным в настоящем руководстве, перед выполнением любой операции на машине:



ОПАСНОСТЬ!

Указывает на опасность, которая может привести к смерти оператора.



ПРЕДУПРЕЖДЕНИЕ!

Указывает на потенциальную опасность, которая может привести к получению травм или причинению ущерба.



ВНИМАНИЕ!

Указывает на предостережение, связанное с важными или полезными функциями. Обратите внимание на абзацы, отмеченные этим символом.



ПРИМЕЧАНИЕ

Указывает на важные вопросы и полезные функции.



РЕКОМЕНДАЦИЯ

Указывает на необходимость обращения к инструкциям настоящего руководства перед выполнением каких-либо процедур.

ОБЩИЕ ИНСТРУКЦИИ ПО БЕЗОПАСНОСТИ

Предупреждения и предостережения о потенциальном ущербе для персонала и оборудования указаны следующим образом:



ОПАСНОСТЬ!

- Полумоечная машина должна эксплуатироваться обученным и уполномоченным персоналом в соответствии с инструкциями настоящего Руководства.
- Перед выполнением любых процедур по очистке, техническому обслуживанию, ремонту или замене внимательно прочитайте все инструкции и обязательно выключите машину и отсоедините разъем аккумулятора.
- Не работайте на машине вблизи токсичных, опасных, легковоспламеняющихся и/или взрывоопасных веществ, жидкостей или паров. Данная полумоечная машина не подходит для сбора опасных веществ.
- Не надевайте ювелирные украшения при работе рядом с электрическими компонентами.
- Не работайте под поднятой машиной без страховочной опоры.
- Свинцово-кислотная аккумуляторная батарея может выделять легковоспламеняющийся газ при нормальном использовании, следует держать батарею вдали от искр, пламени, дыма и нагревателей, освещающих и горящих предметов.
- Во время зарядки свинцово-кислотный аккумулятор может выделять газообразный водород, что может привести к взрыву. Помещение, в котором производится зарядка батарей, должно хорошо проветриваться и находиться вдали от источников открытого огня.



ПРЕДУПРЕЖДЕНИЕ!

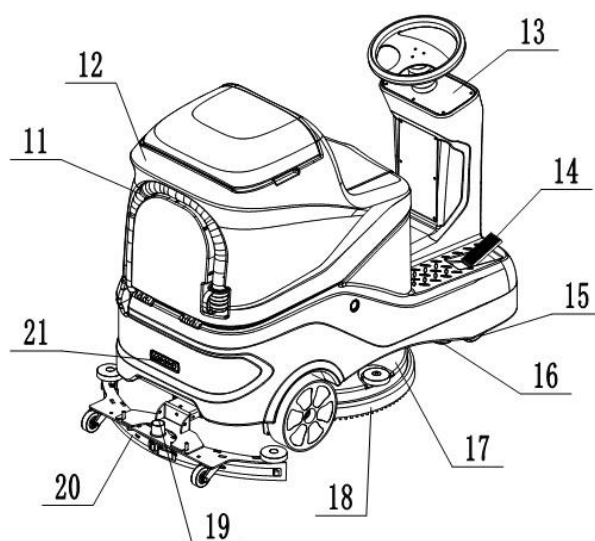
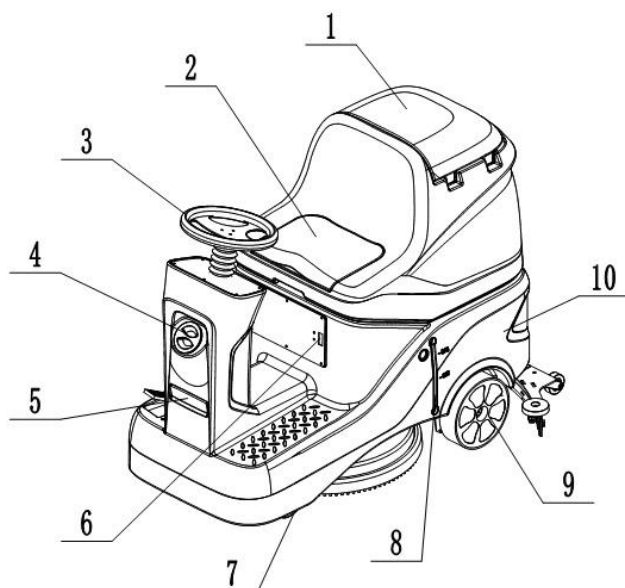
- Внимательно проверяйте полумоечную машину перед каждым использованием, чтобы убедиться, что все части установлены правильно, в противном случае это может причинить вред людям или имуществу.

- Перед использованием зарядного устройства проверьте, соответствуют ли значения напряжения и частоты питающей сети значениям, указанным на идентификационной наклейке полумоечной машины.
- Не перемещайте машину, потянув за кабель зарядного устройства, не позволяйте кабелю проходить через закрытую дверь, не проводите его через острые края или углы, а также не позволяйте машине переезжать через шнур. Держите кабель зарядного устройства вдали от горячих поверхностей.
- Во избежание возгорания, поражения электрическим током или травм персонала перед уходом убедитесь, что машина выключена.
- Данное оборудование не предназначено для использования на открытом воздухе, оно подходит только для использования в сухих отапливаемых помещениях, также храните машину в сухом помещении, когда она не используется.
- Температура хранения и рабочая температура машины должны быть в пределах 0 - 40°C. Относительная влажность воздуха должна быть в пределах 30%-95%.
- Не используйте машину на пандусе, уклон которого превышает указанный в таблице технических характеристик.
- При использовании моющих средств для пола и обращении с ними следуйте инструкциям на этикетках моющих средств и надевайте подходящие защитные перчатки.
- Используйте щеточный диск и насадку, поставляемые вместе с машиной, и детали, указанные в каталоге запасных частей, поставляемом в комплекте с оборудованием. Использование других щеточных дисков и приводов может снизить безопасность.
- В случае возникновения неисправностей в работе полумоечной машины убедитесь, что они не связаны с отсутствием технического обслуживания. При необходимости обратитесь за помощью к уполномоченному техническому персоналу или в авторизованный сервисный центр.
- Примите все необходимые меры предосторожности, чтобы избежать опасности, связанной с тем, что волосы, украшения или свободная одежда могут быть захвачены движущимися частями машины.
- Не используйте машину в особо запыленных местах.
- Не промывайте машину путем ополаскивания водой, струями воды под давлением или коррозионно-активными веществами.
- При использовании полумоечной машины избегайте столкновения с окружающими предметами, особенно если столкновение может привести к падению предметов.
- При остановках полумоечной машины остановите работающий привод щеток, чтобы не повредить пол.
- В случае возгорания используйте порошковый огнетушитель. Не используйте жидкие огнетушители.
- Не удаляйте и не изменяйте наклейки на полумоечной машине.
- Не вмешивайтесь в защитную систему полумоечной машины и не нарушайте инструкции по техническому обслуживанию.
- Обратите внимание на транспортировку при температуре ниже 0°C. Вода в резервуарах и шлангах может замерзнуть и серьезно повредить машину.
- В случаях необходимости заменить запасные части, закажите оригинальные запасные части у официального дилера.

- Отправьте машину в сервисный центр, если она не вышла из строя вследствие возникновения повреждений, размещения на открытом воздухе или падения в воду.
- Для обеспечения правильной и безопасной работы оборудования регулярное техническое обслуживание, указанное в соответствующей главе Руководства по эксплуатации, должно выполняться уполномоченным персоналом или в авторизованном сервисном центре.
- Оборудование должно быть утилизировано надлежащим образом, токсичные и опасные материалы (аккумуляторы и т.д.) должны быть утилизированы в специальном центре в соответствии с существующими актами и нормами (см. главу об утилизации оборудования).
- Данное оборудование может быть использовано только в качестве чистящего инструмента, использование в любых других целях не допускается.
- Держите рабочую зону свободной и не используйте машину в заблокированном проходе. Удалите из проходов волосы и любые предметы, которые могут препятствовать нормальной эксплуатации оборудования.
- Используйте поломоечную машину в хорошо освещенном месте.
- Данное оборудование может использоваться только обученным и уполномоченным персоналом. Использование поломоечной машины детьми или посторонними лицами не допускается.
- Особое внимание необходимо при работе на машине рядом с детьми. Следите за тем, чтобы дети не играли с машиной во избежание травм.
- При использовании поломоечной машины соблюдайте осторожность, чтобы не травмировать людей или предметы вокруг.

2. ОПИСАНИЕ ПОЛОМОЕЧНОЙ МАШИНЫ

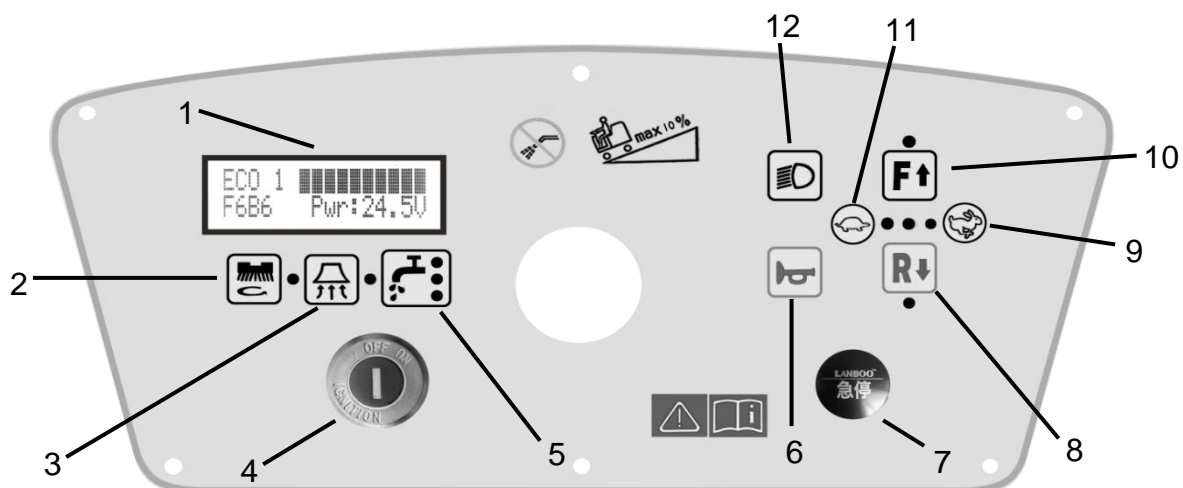
2.1. ОБЗОР ОСНОВНЫХ КОМПОНЕНТОВ



1. Крышка резервуара для грязной воды
2. Сиденье
3. Рулевое колесо
4. Крышка заливного отверстия
5. Передний фонарь
6. Гнездо зарядного устройства
7. Фильтр
8. Индикатор уровня жидкости
9. Заднее колесо
10. Аккумуляторный отсек
11. Сливной шланг

12. Резервуар для грязной воды
13. Панель управления
14. Педаль акселератора
15. Ведущее колесо
16. Сливной клапан резервуара с чистой водой
17. Щеткодержатель
18. Щеточный диск / пад
19. Всасывающий шланг
20. Всасывающая балка в сборе
21. Задний фонарь

2.2. ПАНЕЛЬ УПРАВЛЕНИЯ



№	Наименование	Описание
1	ЖК дисплей	Отображение функционального состояния машины.
2	Кнопка запуска вращения щетки	Короткое нажатие на кнопку запустит механизм опускания щеткодержателя и вращения щетки
		Нажмите и удерживайте кнопку, чтобы выполнить автоматическую установку щетки
3	Кнопка запуска всасывающего мотора	Коротко нажмите кнопку, опустите сборку швабры, и двигатель насоса заработает.
		Нажмите и удерживайте кнопку, чтобы войти в энергосберегающий режим ECO.
4	Замковый выключатель	Включите поломоечную машину поворотом ключа в положение «ON». Поверните ключ в положение «OFF» по окончании работы или во время зарядки.
5	Кнопка регулировки подачи воды	Коротко нажмите кнопку, чтобы отрегулировать количество подаваемой жидкости, поток увеличивается шаг за шагом (3 ступени).
		Нажмите и удерживайте кнопку, чтобы выполнить автоматическое снятие щетки.
6	Кнопка звукового сигнала	При нажатии на кнопку раздастся звуковой сигнал.
7	Аварийная кнопка	Нажатие на аварийную кнопку экстренно отключит питание машины
8	Кнопка выбора направления движения «Назад»	При нажатии на кнопку будет выбран режим заднего хода, нажмите на педаль акселератора, машина начнет движение задним ходом.
9	Кнопка увеличения скорости движения	Нажмите кнопку с символом кролика, чтобы увеличить скорость, 3 световых индикатора указывают на максимальную скорость.
19	Кнопка выбора направления движения «Вперед»	При нажатии на кнопку будет выбран режим движения вперед, нажмите на педаль акселератора, машина начнет движение вперед.
11	Кнопка уменьшения скорости движения	Нажмите кнопку с символом черепахи, чтобы уменьшить скорость, 1 индикатор указывает на самую низкую скорость.
12	Кнопка переднего фонаря	Короткое нажатие на кнопку позволяет включить/выключить передний фонарь.
		Нажмите и удерживайте кнопку, чтобы войти в интерфейс ЖК-дисплея, в котором отображается рабочее состояние машины.

2.3. ОСНОВНЫЕ ТЕХНИЧЕСКИЕ ПАРАМЕТРЫ

Модель		NR530
Номинальная потребляемая мощность	Вт	1500
Номинальная мощность двигателя щеток	Вт	550
Номинальная мощность тягового двигателя	Вт	550
Номинальная мощность всасывающего двигателя	Вт	400
Всасывающая мощность, отрицательное давление	кПа	>12
Номинальное напряжение	В	24
Уровень звукового давления на расстоянии 1,5 м (ISO 3744)	дБ (А)	68±3
Максимальная скорость	км/ч	6
Габаритные размеры (ДШВ)	мм	1260x600x1010
Скорость вращения щетки	об/мин	180-200
Емкость резервуаров для чистой/грязной воды	л	70 / 70
Давление щетки	кг	35
Рабочая ширина	мм	530
Радиус поворота	мм	1300
Преодолеваемый уклон	%	10
Производительность (теоретическая/фактическая)	м ² /ч	3180 / 2120
Класс изоляции		III
Диаметр щетки / пада	мм	500 / 500
Класс защиты по IP		IP24
Вес нетто (без аккумуляторных батарей)	кг	150
Расход воды	л/мин	1.2
Время непрерывной работы (с АКБ 2x12В/120Ач)	ч	3-4
Размер батарейного отсека (Д*Ш*В)	мм	590x390x350
Общий вес (с АКБ)	кг	220
Количество щеточных дисков	шт	1

3. ИНСТРУКЦИЯ ПО ЭКСПЛУАТАЦИИ



ПРЕДУПРЕЖДЕНИЕ!

Если батарея установлена или подключена неправильно, электрические компоненты полумоечной машины могут быть серьезно повреждены. Аккумулятор должен устанавливаться квалифицированным персоналом. Оборудуйте машину подходящим зарядным устройством в зависимости от используемого аккумулятора. Перед сборкой полумоечной машины проверьте, не повреждена ли батарея. Обращайтесь с батареями с большой осторожностью.

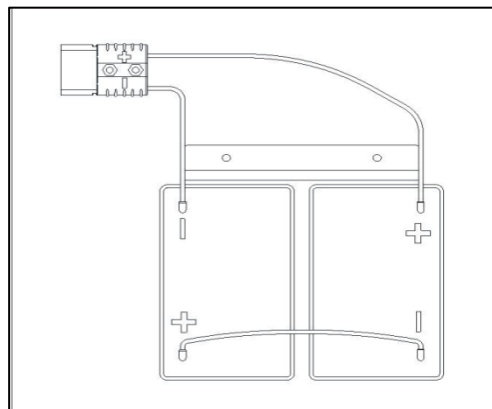


ПРИМЕЧАНИЕ

Для этой машины требуется две батареи 12В, пожалуйста, следуйте схеме подключения.

3.1. УСТАНОВКА АККУМУЛЯТОРНЫХ БАТАРЕЙ

1. Откройте крышку резервуара грязной воды, чтобы проверить отсутствие жидкости в резервуаре, при ее обнаружении слейте воду через сливной шланг.
2. Открывая резервуар, чтобы избежать прищемления, держите руки под сидением до тех пор, пока тросик резервуара не будет натянут.
3. Аккуратно и правильно поместите батарею в батарейный отсек.
4. Завершите подключение, как показано на рисунке. Затяните стопорный винт на аккумуляторе.
5. Подсоедините аккумулятор к полумоечной машине через разъем.
6. Аккуратно закройте резервуар грязной воды.



ОПАСНОСТЬ!

Обязательно держите руки со стороны сиденья, когда открываете и закрываете резервуар, чтобы не прищемить руки.

3.2. АВАРИЙНАЯ ОСТАНОВКА

Если во время работы полумоечной машины возникнет какая-либо чрезвычайная ситуация, нажмите аварийную кнопку на панели управления, после нажатия на кнопку все функции машины остановятся, панель управления потухнет. Нажмите аварийную кнопку, чтобы восстановить электропитание.

3.3. УСТАНОВКА И СНЯТИЕ ЩЕТОЧНОГО ДИСКА / ПАДА



ПРИМЕЧАНИЕ

В зависимости от материала полового покрытия выберите подходящий щеточный диск или пад для уборки.



ВНИМАНИЕ!

Прежде чем вручную устанавливать или удалять щеточный диск или пад, убедитесь, что полмоечная машина отключена. Во время работы необходимо надевать защитные перчатки, чтобы избежать травм.



ПРИМЕЧАНИЕ

Полмоечная машина имеет функцию автоматической установки и снятия щеточного диска / держателя падов. Не рекомендуется вручную устанавливать/извлекать щеточный диск или держатель падов.

Для установки и снятия щеточного диска / держателя падов следуйте следующей инструкции:

1. Поверните ключ запуска в положение «ON» (щеткодержатель вернется в исходное состояние).
2. Поместите щеточный диск / держатель падов под щеткодержатель в его центр.
3. Нажмите и удерживайте кнопку запуска вращения щетки (2), индикатор двигателя щетки начнет мигать, платформа щеткодержателя опустится, а двигатель щетки будет вращаться до тех пор, пока щетка/держатель падов не будут зафиксированы замком. Отпустите кнопку запуска вращения щетки (2), установка щетки завершена, двигатель щетки останавливается, и платформа щеткодержателя поднимается.
4. Нажмите и удерживайте кнопку регулировки подачи воды (5), чтобы войти в режим автоматического снятия щетки. Когда три индикатора замигают, вы можете отпустить кнопку, полмоечная машина автоматически завершит процесс снятия щетки, а индикаторы перестанут мигать.
5. Ручная установка и снятие щетки или пада. Совместите привод щетки/держателя падов с центральной осью, вручную поверните щетку/держатель падов против часовой стрелки для установки. Для снятия щетки/пада вращайте их в противоположном направлении.



ПРЕДУПРЕЖДЕНИЕ!

Не работайте на полмоечной машине, пока щетка/держатель падов не будут правильно установлены.

3.4. УСТАНОВКА ВСАСЫВАЮЩЕЙ БАЛКИ

1. Поверните ключ замкового выключателя в положение «ON».
2. Нажмите кнопку запуска всасывающего мотора (3), узел всасывающей балки автоматически опустится на землю.
3. Отвинтите две рукоятки на всасывающей балке и зафиксируйте ее в канавке держателя.
4. Затяните рукоятки на всасывающей балке и подсоедините всасывающий шланг.

3.5. НАПОЛНЕНИЕ РЕЗЕРВУАРА ЧИСТОЙ ВОДЫ

1. Откройте крышку заливного отверстия в передней части машины.
2. Залейте воду или подходящий раствор моющего средства при помощи шланга. Уровень воды в резервуаре можно проверить по индикаторному шлангу сбоку полумоечной машины. Когда поплавковый шарик достигает положения «F», резервуар для чистой воды полон. Температура заливаемой воды или моющего средства не должна превышать +40°C.



ПРИМЕЧАНИЕ

Когда шарик поплавочного индикатора превышает положение «F», лишняя вода начнет выливаться из верхней части шланга индикатора уровня воды. Избегайте выхода поплавкового шарика выше положения «F» при заливке воды.



ПРЕДУПРЕЖДЕНИЕ!

Используйте только невоспламеняющееся моющее средство с низким пенообразованием, предназначенное для использования в полумоечных машинах.

3.6. ЗАПУСК ПОЛОМОЕЧНОЙ МАШИНЫ И ОКОНЧАНИЕ РАБОТЫ

1. Подготовьте полумоечную машину к работе: подключите аккумуляторную батарею, установите щетку и всасывающую балку, наполните резервуар для чистой воды, - как показано в предыдущих параграфах. Сядьте на сидение оператора и переведите ключ запуска в положение «ON». Если индикатор заряда показывает 100% заряда батареи, это означает, что батарея полностью заряжена и готова к использованию. Если индикатор заряда батареи показывает 10%, аккумулятор необходимо зарядить. Поверните ключ зажигания в положение «OFF» и полностью зарядите аккумулятор. (См. главу «Техническое обслуживание»).
2. Нажмите кнопку запуска вращения щетки (2) и кнопку запуска всасывающего мотора (3), загорятся соответствующие индикаторы, щетка и всасывающая балка автоматически опустятся на землю. Двигатель щетки и двигатель всасывающего насоса начинают работать.
3. В зависимости от потребности в очистке поток жидкости можно регулировать с помощью кнопки регулировки подачи воды (5) на панели управления. Доступны три различных уровня. Три горящих индикатора указывают на максимальную подачу воды. Визуально проверьте шланг индикатора уровня воды на боковой стороне

резервуара чистой воды. Когда поплавковый шар достигнет нижнего уровня, это будет означать, что резервуар чистой воды пуст, при необходимости заполните его.

4. Максимальную скорость движения полумоечной машины можно регулировать с помощью кнопок регулировки скорости движения «черепаха (11) / кролик (9)» на панели управления. Нажмите кнопку «черепаха» (11), чтобы замедлить скорость, и нажмите кнопку «кролик» (9), чтобы ускориться. Доступны три уровня скорости. Скорость движения можно регулировать усилием на педаль акселератора, чем больше усилие на педаль, тем быстрее движется полумоечная машина. Для начала работы медленно нажмите на педаль акселератора, поверните рулевое колесо и начните уборку.

5. Нажмите кнопку «R» (8), если требуется откатить машину движением задним ходом. Когда машина движется назад, всасывающая балка и щеточный диск автоматически поднимаются, а машина автоматически прекращает уборку.

6. В случае появления людей в рабочей зоне оператор может нажать кнопку звукового сигнала для предупреждения, машина издаст звуковой сигнал.

7. Если вы работаете в условиях недостаточного освещения, нажмите кнопку включения переднего фонаря (12), чтобы включить переднюю светодиодную лампу.

8. Нажмите аварийную кнопку (7), чтобы немедленно остановить машину в случае возникновения чрезвычайной ситуации.

9. Отпустите педаль акселератора, чтобы штатно остановить машину.

10. Нажмите кнопку запуска вращения щетки (2) и кнопку запуска всасывающего мотора (3) еще раз, соответствующие индикаторы погаснут, а скребок и щетка автоматически поднимутся. Двигатель щетки выключится, а двигатель всасывающего насоса отключится через несколько секунд.

11. По окончании уборки припаркуйте машину в подходящем месте, не препятствующем свободному проходу и проезду, поверните ключ запуска в положение «OFF».



ВНИМАНИЕ!

Во избежание повреждения поверхности пола выключайте привод щеток, когда машина останавливается в каком-либо месте.



ВНИМАНИЕ!

Не используйте машину при низком заряде аккумуляторов, чтобы не повредить аккумуляторы и не сократить срок их службы.

3.7. СЛИВ РЕЗЕРВУАРА ГРЯЗНОЙ ВОДЫ

1. Поплавковая запорная решетка блокирует доступ воздуха всасывающего двигателя при заполнении резервуара грязной воды и всасывающий двигатель не может всасывать пол насухо. При заполнении резервуара грязной воды, пожалуйста, прекратите работу немедленно.

2. Выключите двигатель щетки и всасывающий двигатель, чтобы поднять щеточный диск и всасывающую балку.

3. Переместите машину в предназначенную зону слива грязной воды из резервуара.

4. Слейте воду из резервуара грязной воды через сливной шланг, а затем промойте резервуар чистой водой.



ПРЕДУПРЕЖДЕНИЕ!

Немедленно прекратите работу при заполнении резервуара грязной воды, чтобы избежать попадания грязной воды в всасывающий двигатель.

3.8. СЛИВ С РЕЗЕРВУАРА ЧИСТОЙ ВОДЫ

Отвинтите крышку сливного клапана под педалью акселератора, чтобы слить оставшуюся воду из резервуара чистой воды.

3.9. ПОСЛЕ ИСПОЛЬЗОВАНИЯ

После работы выполните следующие действия, прежде чем покинуть машину:

1. Снимите щеточный диск / держатель падов в соответствии с инструкциями, описанными в предыдущих главах.
2. Слейте воду из резервуаров чистой и грязной воды в соответствии с инструкциями, описанными в предыдущих главах.
3. Выполните процедуры ежедневного технического обслуживания (см. главу «Техническое обслуживание»).
4. Храните машину в чистом и сухом месте с поднятым или снятым щеточным диском.

3.10. ДЛИТЕЛЬНОЕ ХРАНЕНИЕ

Если машина не будет использоваться более 30 дней, выполните следующие действия:

1. Выполните процедуры, указанные в пункте 3.9.
2. Отключите аккумулятор от полумоечной машины.
3. Периодически подзаряжайте аккумуляторные батареи.

3.11. НАЧАЛО ЭКСПЛУАТАЦИИ

После первых 8 часов использования полумоечной машины проверьте, не ослаблены ли крепежные и соединительные детали машины, а также убедитесь в отсутствии видимых повреждений и утечек.

4. ТЕХНИЧЕСКОЕ ОБСЛУЖИВАНИЕ



ПРЕДУПРЕЖДЕНИЕ!

Техническое обслуживание должно выполняться при выключенной машине и отсоединенной аккумуляторной батарее. Кроме того, внимательно прочитайте инструкции в главе 1.9. Безопасность перед выполнением любых процедур технического обслуживания.

4.1. БЮЛЛЕТЕНЬ ТЕХНИЧЕСКОГО ОБСЛУЖИВАНИЯ



ВНИМАНИЕ!

Процедура, отмеченная цифрой (1), должна выполняться при первом использовании машины после первых 8 часов эксплуатации. Процедура, отмеченная цифрой (2), должна выполняться авторизованным сервисным центром.

	Ежедневно (после использования)	Еженедельно	Раз в полугодие	Ежегодно
Зарядить аккумулятор	•			
Почистить скребок	•			
Почистить щетку / пад	•			
Промыть резервуары для чистой и грязной воды	•			
Проверить уплотнения резервуаров	•			
Проверить скребок, при необходимости заменить		•		
Почистите фильтр резервуара для чистой воды		•		
Почистить фильтр всасывающего двигателя		•		
Проверить аккумуляторную батарею		•		
Проверить затяжку резьбовых соединений			1	
Проверить щеткодержатель / держатель падов				2
Проверить угольные щетки всасывающего двигателя, при необходимости заменить				2
Проверить угольные щетки тягового двигателя, при необходимости заменить				2

4.2. ЗАРЯДКА АККУМУЛЯТОРА



ПРИМЕЧАНИЕ

Заряжайте аккумулятор, когда значение на индикаторе разряда на ЖК-дисплее меньше или равно двум делениям, или заряжайте аккумулятор после каждого использования полумоечной машины.



ВНИМАНИЕ!

Держите батарею полностью заряженной, чтобы продлить срок службы батареи.



ВНИМАНИЕ!

Зарядите разряженную батарею как можно скорее, в противном случае срок службы батареи будет сокращен.

1. Переместите полумоечную машину в специально отведенное место для зарядки.
2. В зависимости от типа аккумулятора выберите подходящее зарядное устройство для зарядки.
3. Подключите разъем зарядного устройства к разъему под сиденьем машины, а затем подключите разъем зарядного устройства к источнику питания.
4. После зарядки аккумулятора отсоедините вилку зарядного устройства от источника питания, а затем отсоедините разъем от полумоечной машины.



ВНИМАНИЕ!

Не включайте полумоечную машину во время зарядки.

4.3. ОЧИСТКА ЩЕТОЧНОГО ДИСКА / ПАДА



ПРИМЕЧАНИЕ

Уплотнения скребка всасывающей балки и щетка (пад) должны быть в надлежащем состоянии для обеспечения высокого уровня уборки.



ВНИМАНИЕ!

Надевайте защитные перчатки при очистке щетки/накладки на случай травмирования острыми осколками.

1. Снимите щеточный диск или пад с щеткодержателя.
2. Очистите щеткодержатель (держатель падов) и щетку (пад) чистящим раствором и водой.
3. Проверьте состояние щетки/пада на предмет износа и при необходимости замените.

4.4. ОЧИСТКА ФИЛЬТРА ЧИСТОЙ ВОДЫ

1. Перекройте подачу воды из резервуара чистой воды.
2. Снимите крышку фильтра и очистите фильтр, затем установите его на место.

3. Возобновите подачу воды из резервуара, проверьте, правильно ли установлен фильтр, нет ли утечек.

4.5. ОЧИСТКА ВСАСЫВАЮЩЕЙ БАЛКИ



ПРИМЕЧАНИЕ

Всасывающая балка должна быть чистой, а скребок должен быть в хорошем состоянии, чтобы добиться лучшего оттирания.



ВНИМАНИЕ!

Рекомендуется надевать защитные перчатки при очистке скребка для предупреждения травмирования острыми осколками.

1. Ослабьте рукоятки на всасывающей балке и снимите всасывающий шланг.
2. Очистите скребок и всасывающий шланг. Проверьте уплотнительные полосы на предмет целостности, порезов и надрывов; замените их при необходимости.
3. Соберите всасывающую балку в порядке, обратном разборке.

4.6. ПРОВЕРКА И ЗАМЕНА УПЛОТНИТЕЛЬНЫХ ПОЛОС

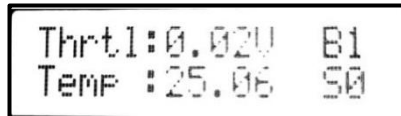
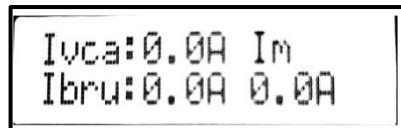
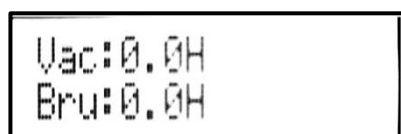
1. Проверьте кромки передней и задней уплотнительных полос на предмет целостности, порезов и надрывов; если нижний край полосы изношен, переверните его вверх дном (верхний край не поврежден). Если верхний край изношен, замените полосу в соответствии со следующими процедурами:
2. Ослабьте крепление, освободите прижимную планку от фиксаторов и снимите удерживающую планку. Переверните/замените изношенную уплотнительную полосу и соберите скребок в порядке, обратном снятию.
3. Отвинтите рукоятки и снимите удерживающую планку, затем замените переднюю уплотнительную полосу. Соберите передний скребок в порядке, обратном снятию.

4.7. ОЧИСТКА И ПРОВЕРКА РЕЗЕРВУАРА ГРЯЗНОЙ ВОДЫ

1. Слейте воду из резервуара грязной воды через сливной шланг.
2. Откройте резервуар и снимите крышку резервуара, затем промойте крышку резервуара и резервуар чистой водой.
3. Проверьте целостность и герметичность уплотнения резервуара, снимите уплотнение с бака и при необходимости замените его.
4. Установите на место крышку резервуара.

4.8. СЧИТЫВАНИЕ ДАННЫХ С ДИСПЛЕЯ ПАНЕЛИ УПРАВЛЕНИЯ

Нажмите и удерживайте кнопку включения переднего фонаря (12), чтобы войти в интерфейс ЖК-дисплея, в котором можно прочитать рабочие данные. Всего интерфейс имеет 4 экрана.



Индикатор	Описание
ECO	Включение режима ECO. 0 – выкл., 1 – вкл.
F	Положение щеткодержателя. 1-3 – опущен, 4-6 –поднят
B	Положение всасывающей балки. 1-3 – опущена, 4-6 – поднята
Pwr	Напряжение аккумуляторной батареи, выше указаны 10 ячеек-индикаторов заряда (1 ячейка = 10%)
Vac	Общая наработка всасывающего двигателя
Bru	Общая наработка щеточного двигателя
Ivca	Текущий рабочий ток всасывающего двигателя
Ibru	Текущий рабочий ток щеточного двигателя
Thrt1	Входное напряжение акселератора
Temp	Температура контроллера
B0/B1	Электромагнитный тормоз. Выкл./вкл.
S0/S1	Датчик положения оператора. Вкл./выкл.

5. ПОИСК И УСТРАНЕНИЕ НЕИСПРАВНОСТЕЙ

Неисправность	Возможные причины	Способы устранения
Машина не работает и ЖК-дисплей не загорается	Разъем аккумулятора отсоединен	Подсоедините разъем аккумулятора
	Батареи полностью разряжены	Зарядите батареи
Машина не работает, а батарея показывает 10%	Низкий заряд батареи	Зарядите батареи
Машина не едет вперед/назад	Неисправность платы управления	Замените плату управления
	Оператор не находится на сиденье или неисправность переключателя сиденья	Сядьте на сиденье или замените переключатель сиденья
	Педаль акселератора не подключена или повреждена	Проверьте проводку или замените педаль акселератора
Щеточный двигатель не работает	Неисправность платы управления	Замените плату управления
	Перегрузка щеточного двигателя	Используйте щетку с более мягкой щетиной, подходящую для очистки, и сбросьте защиту щеточного двигателя от перегрузки.
	Износ угольных щеток щеточного двигателя	Обратитесь в сервисную службу для замены щеток
	Наличие помех вращению щетки	Очистите щетку
Всасывающий двигатель не работает	Повреждение всасывающего двигателя	Проверить и заменить всасывающий двигатель
	Неисправность платы управления	Замените плату управления
Недостаточное всасывание, пол не может быть высушен	Резервуар грязной воды переполнен	Слить воду из резервуара грязной воды
	Плохое соединение всасывающего шланга и всасывающей балки	Подсоедините всасывающий шланг правильно
	Уплотнительные полосы загрязнены или изношены	Проверьте уплотнительные полосы
	Крышка резервуара грязной воды не закрывается, повреждено уплотнение или забит шланг.	Правильно закройте крышку, замените уплотнение, очистите шланги.
	Резервуар грязной воды загрязнен	Очистите резервуар грязной воды
Недостаточная подача воды	Фильтр резервуара чистой воды загрязнен	Очистите фильтр
	Резервуар чистой воды загрязнен или забиты шланги	Очистите резервуар и шланги
Скребок оставляет царапины на полу	Мусор под уплотнениями скребка	Удалите мусор
	Износ уплотнений скребка, трещина, старение	Замените уплотнения скребка

Ошибка	Возможные причины	Способы устранения
Low battery	Низкое напряжение аккумуляторной батареи	1. Зарядите аккумулятор. 2. Проверьте подключение контроллера.
Traction error	Обрыв в цепи подключения тягового двигателя	Проверьте тяговый двигатель и электромагнитный тормоз.
High temperature	Слишком высокая температура контроллера.	1. Проверьте, была ли машина перегружена или непрерывно поднималась в течение длительного времени. 2. Проверьте, не перегружен ли двигатель из-за того, что машина долгое время чистила чрезвычайно неровные поверхности. 3. Проверьте, хорошо ли проветривается место установки контроллера, или оборудование работает вблизи источников тепла. 4. Проверьте цепь контроля температуры контроллера.
Brush overcurr	Ток щеточного двигателя слишком велик.	1. Проверьте, не работала ли машина в течение длительного времени на очень неровных полах. 2. Проверьте щеточный двигатель.
Vacuum overcurr	Ток всасывающего двигателя слишком велик.	Проверьте всасывающий двигатель.
Vacuum open	Обрыв в цепи подключения всасывающего двигателя	Проверьте работоспособность всасывающего двигателя и его подключение.
Brush open	Обрыв в цепи подключения щеточного двигателя	Проверьте работоспособность щеточного двигателя и его подключение.
Fjmk overcurr	Двигатель прижима щетки перегружен по току	1. Проверьте, не заблокирована ли машина 2. Проверьте двигатель прижима щетки.
Bjmk overcurr	Двигатель прижима всасывающей балки перегружен по току	1. Проверьте, не заблокирована ли машина 2. Проверьте двигатель прижима всасывающей балки.
Prechange error	Ошибка зарядки	1. Низкое напряжение батареи. 2. Проверьте контроллер.
Pedal error	Проблема с отпусканием педали акселератора	1. Нажмите на педаль акселератора при включенном замке зажигания. 2. Проверьте нормальное ли входное напряжение педали, проверьте проводку J2 педали. 3. Проверьте проводку J3 - J8 от контроллера к управляющей панели.
Drive open	Обрыв в цепи подключения тягового двигателя	Проверьте работоспособность тягового двигателя и его подключение.
Drive overcurr	Тяговый двигатель перегружен по току	Проверьте тяговый двигатель и электромагнитный тормоз.
Brake open	Обрыв в цепи подключения электромагнитного тормоза	Проверьте электромагнитный тормоз и сопротивление катушки.

ЖК дисплей не работает	ЖК-дисплей разбит	Замените ЖК-дисплей.
Отсутствуют индикаторы заряда батареи и F6B6 на ЖК-дисплее, а напряжение отображается 0 после загрузки	1. Нет питания на контроллер. 2. Не подключен провод между контроллером и управляющей панелью.	Проверьте наличие напряжения на контакте J2-5 контроллера.
		Проверьте, подключены ли контакты J3 контроллера к контактам J8 панели управления.
На ЖК-дисплее отображается 0 напряжение после загрузки	Обрыв цепи коммуникации между контроллером и управляющей панелью	Проверьте, подключены ли контакты J3-5 и J3-6 контроллера к контактам J8 панели.
Отсутствуют индикаторы заряда батареи на ЖК-дисплее	Обрыв цепи коммуникации между контроллером и управляющей панелью	1. Проверьте, подключены ли контакты J3-5 и J3-6 контроллера к контактам J8 панели. 2. Выключите машину и перезапустите.



ВНИМАНИЕ!

При появлении аварийного сигнала отключите питание и подождите 5 секунд перед перезапуском.

6. ВЫВОД ИЗ ЭКСПЛУАТАЦИИ И УТИЛИЗАЦИЯ

1. После вывода машины из эксплуатации передайте ее в специальные утилизирующие компании.
2. Перед утилизацией поломочной машины снимите и отделите следующие материалы и отправьте их в центры по отдельному сбору отходов в соответствии с действующим законодательством в области охраны окружающей среды:
 - Аккумуляторная батарея
 - Щеткодержатель / держатель падов
 - Пластиковые шланги и компоненты
 - Электрические и электронные компоненты (*)

6.1. ИСПОЛЬЗОВАНИЕ ОПАСНЫХ ВЕЩЕСТВ

Элементы	Опасное вещество					
	Pb	Hg	Cd	Cr (VI)	PBB	PBDE
Аккумуляторные батареи	X	O	O	O	X	X
Зарядное устройство	X	O	X	O	O	O
Шасси	X	O	O	O	O	O
Электронные аксессуары	X	O	X	O	X	X
Шланги	X	O	O	X	X	O
Моторы	X	O	O	O	X	X
Кабеля	X	O	X	X	O	O
Основные части	O	O	O	X	O	O
Контроллер	X	O	O	O	O	O
Очистка/стоки	O	O	O	O	X	X
Щетка/пад	O	O	O	O	X	X

Эта таблица составлена в соответствии с SJ/T 11364.

O: Указывает, что содержание опасного вещества во всех однородных материалах детали ниже предельного требования, указанного в GB/T 26572

X: указывает, что содержание опасного вещества по крайней мере в одном из однородных материалов детали превышает предельное требование GB/T 26572.