

# NOBLELIFT



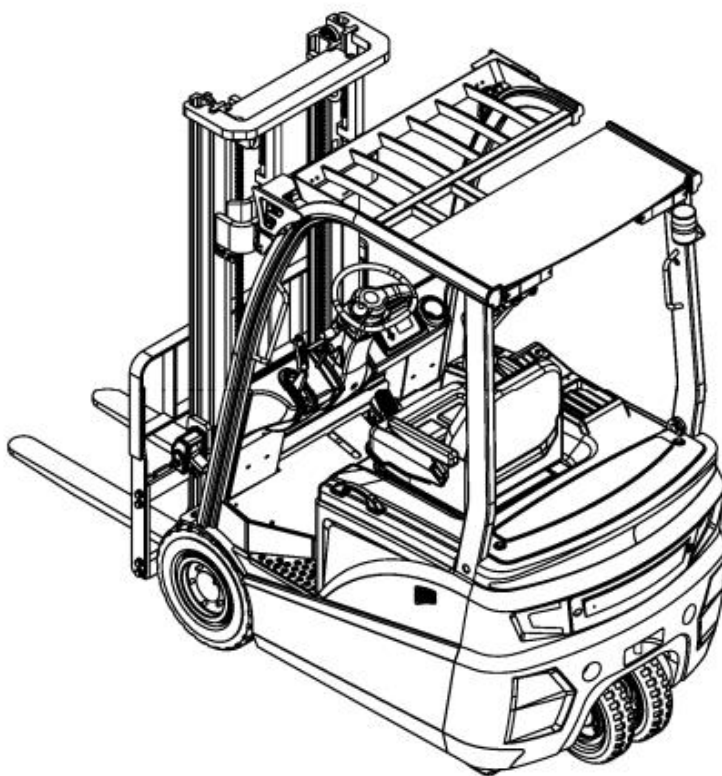
FE3D16-20N-SMS-001



## ПРЕДУПРЕЖДЕНИЕ

Перед началом использования погрузчика, операторами должны быть прочитаны данное руководство, а также все предупредительные наклейки на погрузчике.

Храните данное руководство для получения справок в будущем!



# Руководство по эксплуатации и обслуживанию

Электрических вилочных погрузчиков с противовесом  
серии FE3D16-20N

Noblelift Intelligent Equipment Co.,Ltd

# СОДЕРЖАНИЕ


<b>ПРЕДИСЛОВИЕ</b> .....	<b>3</b>
<b>ГЛАВА 1. МЕРЫ ПРЕДОСТОРОЖНОСТИ ПРИ ИСПОЛЬЗОВАНИИ ПОГРУЗЧИКА.</b> .....	<b>5</b>
I. ПЕРЕВОЗКА ПОГРУЗЧИКА .....	5
II. ХРАНЕНИЕ ПОГРУЗЧИКА .....	5
III. ПРЕДВАРИТЕЛЬНАЯ ПОДГОТОВКА .....	5
IV. ЭКСПЛУАТАЦИЯ ВИЛОЧНОГО ПОГРУЗЧИКА: .....	5
V. ЗАРЯДКА БАТАРЕИ .....	7
<b>ГЛАВА 2. УСТРОЙСТВО И ОСНОВНЫЕ ХАРАКТЕРИСТИКИ ПОГРУЗЧИКА</b> .....	<b>8</b>
I. ГАБАРИТНЫЕ РАЗМЕРЫ И ЭКСПЛУАТАЦИОННЫЕ ХАРАКТЕРИСТИКИ ПОГРУЗЧИКА .....	8
1. <i>Габаритные размеры</i> .....	8
2. <i>Технические характеристики</i> .....	9
II. УСТРОЙСТВО, ПРИНЦИПЫ РАБОТЫ И НАСТРОЙКИ ОСНОВНЫХ КОМПОНЕНТОВ ПОГРУЗЧИКА. ....	10
1. <i>Привод рулевого управления</i> .....	10
1.1. Обзор .....	10
1.2. Трансмиссия в сборе .....	10
2. <i>Тормозная система</i> .....	11
2.1. Обзор .....	11
2.2. Педаль тормоза .....	11
2.3. Главный тормозной гидроцилиндр .....	12
2.4. Стояночный тормоз .....	12
2.5. Регулировка педали тормоза .....	13
2.6. Устранение неисправностей и анализ ошибок .....	13
2.7. Уход и обслуживание .....	14
3. <i>Система рулевого управления</i> .....	15
3.1. Обзор .....	15
3.2. Гидроусилитель руля .....	16
3.3. Рулевая ось .....	17
3.4. Ключевые моменты настройки и обслуживания .....	18
3.5. Осмотр после перебора рулевой оси .....	18
3.6. Поиск и устранение неисправностей .....	18
4. <i>Электрическая система</i> .....	19
4.1. Обзор .....	19
4.2. Характеристики электрической системы .....	20
4.3. Основные функции и настройки .....	20
4.4. Возможные неисправности контроллера Curtis 1232SE/1234SE .....	22
5. <i>Аккумулятор</i> .....	27
5.1. Меры безопасности при работе с аккумулятором .....	27
5.2. Меры предосторожности при эксплуатации аккумулятора .....	28
5.3. Зарядка аккумулятора .....	29
5.4. Установка и замена аккумулятора .....	31
6. <i>Гидравлическая система</i> .....	31
6.1. Обзор .....	31
6.2. Гидронасос .....	32
6.3. Гидрораспределитель .....	32
6.4. Подъемный гидроцилиндр и подъемная цепь .....	35
6.5. Клапан ограничения скорости потока .....	37
6.6. Гидроцилиндр наклона .....	38
6.7. Гидравлическая система .....	39
6.8. Техническое обслуживание и регулировка .....	40
6.9. Анализ неисправностей .....	42
7. <i>Система подъема</i> .....	44
7.1. Обзор .....	44
7.2. Внутренняя и внешняя мачты .....	44
7.3. Расположение роликов .....	45
7.4. Техническое обслуживание и регулировка .....	46
7.5. Инструкция по установке вспомогательного оборудования .....	47


8.	<i>Установка и демонтаж</i> .....	48
8.1.	<i>Меры предосторожности</i> .....	48
8.2.	<i>Места подъема отдельных частей</i> .....	48
<b>ГЛАВА 3. ЭКСПЛУАТАЦИЯ И ТРЕБОВАНИЯ К БЕЗОПАСНОСТИ .....</b>		<b>50</b>
I.	<b>УПРАВЛЕНИЕ И ЭКСПЛУАТАЦИЯ</b> .....	50
1.	<i>Эксплуатация нового погрузчика</i> .....	50
2.	<i>Зависимость между устойчивостью погрузчика и нагрузкой</i> .....	50
3.	<i>Центр нагрузки и кривая остаточной грузоподъемности</i> .....	50
4.	<i>Устойчивость погрузчика</i> .....	51
5.	<i>Транспортировка, погрузка и выгрузка погрузчика</i> .....	51
6.	<i>Подготовка перед вождением</i> .....	51
7.	<i>Управление</i> .....	52
8.	<i>Парковка и временная остановка</i> .....	53
9.	<i>Использование аккумуляторной батареи</i> .....	54
10.	<i>Установка груза на стеллаж</i> .....	55
11.	<i>Выгрузка груза со стеллажа</i> .....	56
12.	<i>Хранение погрузчика</i> .....	56
II.	<b>ВОЖДЕНИЕ И ЭКСПЛУАТАЦИЯ</b> .....	58
1.	<i>Основные компоненты</i> .....	58
2.	<i>Многофункциональный дисплей</i> .....	58
3.	<i>Переключатели</i> .....	58
4.	<i>Управление</i> .....	60
5.	<i>Рабочее место оператора</i> .....	62
III.	<b>О БЕЗОПАСНОСТИ</b> .....	64
1.	<i>Рабочая площадка и окружающая среда погрузчика</i> .....	64
2.	<i>Правила безопасности</i> .....	65
3.	<i>Перевозка погрузчиков</i> .....	75
4.	<i>Как не допустить перегрузки, как обезопасить себя</i> .....	76
5.	<i>Вопросы безопасности во время проведения технического обслуживания</i> .....	77
6.	<i>Безопасность при работе с аккумулятором</i> .....	79
7.	<i>Обозначения</i> .....	81
<b>ГЛАВА 4. ТЕХНИЧЕСКОЕ ОБСЛУЖИВАНИЕ И РЕМОНТ ПОГРУЗЧИКА .....</b>		<b>82</b>
I.	<b>ПРОВЕРКА ПЕРЕД НАЧАЛОМ РАБОТЫ</b> .....	82
1.	<i>Пункты проверки и содержание</i> .....	82
2.	<i>Процедура проверки</i> .....	83
II.	<b>ПРОВЕРКИ ПО ОКОНЧАНИИ РАБОТЫ</b> .....	85
III.	<b>ОЧИСТКА ПОГРУЗЧИКА</b> .....	86
1.	<i>Чистка кузова</i> .....	86
2.	<i>Очистка цепей</i> .....	86
3.	<i>Чистка электронных компонентов</i> .....	86
4.	<i>После чистки</i> .....	86
IV.	<b>РЕГУЛЯРНОЕ ТЕХНИЧЕСКОЕ ОБСЛУЖИВАНИЕ</b> .....	86
1.	<i>Места смазки и перечень используемых масел</i> .....	88
2.	<i>Бюллетень технического обслуживания и ухода</i> .....	89


## Предисловие


В данном руководстве приводится краткое описание технических параметров электрического вилочного погрузчика с противовесом, произведенного нашей компанией, а также строение его основных компонентов, принцип работы, необходимые требования к эксплуатации и техническому обслуживанию. Пожалуйста, внимательно прочтите данное руководство перед началом использования погрузчика, как для обеспечения надлежащего управления и обслуживания, так и для безопасной и эффективной работы. В то же время данное руководство стремится направить операторов использовать погрузчик наилучшим образом, тем самым максимизируя его производительность. Мы надеемся, что данное руководство будет внимательно прочитано операторами и ответственными лицами перед началом использования погрузчика. Пожалуйста, строго соблюдайте положения и меры предосторожности, описанные в данном руководстве, используйте погрузчик бережно и осторожно, таким образом, погрузчик может быть сохранен в отличном состоянии, и будет обеспечена его оптимальная производительность. При сдаче погрузчика в аренду, или передаче его третьим лицам – передавайте данное Руководство вместе с ним.

Для привлечения внимания к отдельным пунктам в данном руководстве используются следующие знаки:

1.  - указывает на потенциальную опасность, попадание в которую может привести к серьезным травмам, либо к повреждению или возгоранию погрузчика.

2.  - указывает на потенциальную опасность, попадание в которую может привести к небольшим травмам, либо к повреждениям отдельных частей погрузчика.

3.  - указывает на общие предостережения или указания при использовании погрузчика.

 Большинство деталей погрузчика изготовлены из перерабатываемой стали. Переработка и утилизация отходов, образовавшихся в результате использования, технического обслуживания, чистки и разборки продукта должны соответствовать местным нормам и не приводить к загрязнениям окружающей среды. Переработка и утилизация остатков должна производиться только квалифицированным персоналом, в предназначенных для этого областях. Остатки, такие как гидравлические масла, аккумуляторы, электрические блоки при неправильной утилизации могут угрожать окружающей среде или здоровью человека.

### Особое объявление:

1) **Строго запрещено использование данного погрузчика в потенциально взрывоопасных средах.**

2) **Уровень шума при нормальном использовании погрузчика соответствует международному стандарту EN 12053.**

3) **Уровень вибрации при нормальном использовании погрузчика соответствует международному стандарту EN13059.**

4) **Нормальные условия эксплуатации погрузчика соответствуют следующим требованиям: высота не более 2000м над уровнем моря, температура в пределах от +5°C до +40°C, влажность не более 90%, скорость ветра не более 5м/с.**

При необходимости длительного использования в холодильных камерах или в особых условиях требуется установка специальных приспособлений. В данных случаях, пожалуйста, свяжитесь с нашими техническими специалистами.

**5) При возникновении последовательных неисправностей возможен отзыв продукта.**



Вследствие непрерывного совершенствования продукта, Noblelift оставляет за собой право вносить изменения в конструкцию, либо спецификации без предварительного уведомления. Пожалуйста, свяжитесь с нами для получения последних параметров. Все параметры, представленные в данном Руководстве, являются актуальными на момент его публикации.

# Глава 1. Меры предосторожности при использовании погрузчика.

Водители погрузчика и ответственные лица должны придерживаться принципа «безопасность превыше всего» и внимательно прочитать данное руководство по техническому обслуживанию. Операторы должны работать в строгом соответствии с данным руководством для обеспечения нормальной и безопасной работы.

## I. Перевозка погрузчика

При перевозке погрузчика в контейнерах и автотранспорте:

- (1) Включите стояночный тормоз;
- (2) Закрепите кузов и противовес стальными тросами, а также установите противооткатные упоры под передние и задние колеса для надежной фиксации;
- (3) Осуществляйте подъем погрузчика при помощи скоб, обозначенных специальными наклейками «места подъема» на погрузчике.

## II. Хранение погрузчика

- (1) Опустите раму в крайнее нижнее положение;
- (2) Включите погрузчик при помощи замкового выключателя, поместите все рычаги управления в нейтральное положение и отсоедините разъем АКБ.
- (3) Поставьте на ручной тормоз;
- (4) Установите противооткатные упоры под передние и задние колеса;
- (5) Если погрузчик не будет использоваться в течение длительного времени, его колеса должны быть подняты. Аккумулятор следует подзаряжать не реже 1 раза в месяц.

## III. Предварительная подготовка

- (1) Проверьте состояние всех инструментов;
- (2) Проверьте давление в шинах;
- (3) Проверьте состояние рычагов и педалей;
- (4) Проверьте, что напряжение аккумулятора, уровень и плотность электролита находятся в заданных пределах;
- (5) Проверьте надежность контактов и соединений электрических систем;
- (6) Проверьте отсутствие утечек гидравлической жидкости, электролита, тормозной жидкости;
- (7) Проверьте затяжку основных крепежных элементов;
- (8) Проверьте работу освещения и основных сигнальных ламп;
- (9) Отпустите стояночный тормоз;
- (10) Проведите испытание подъема и опускания основной рамы, наклонов вперед/назад, руления, торможения;
- (11) Уровень загрязнения гидравлического масла не должен превышать 12.

## IV. Эксплуатация вилочного погрузчика:

- (1) К управлению погрузчиком допускается только обученный персонал, получивший разрешение;
- (2) Операторы должны носить защитную спецобувь, головные уборы, спецодежду и перчатки для обеспечения должной защиты;
- (3) Пользователи должны понимать принцип работы гидравлической, механической и электрической систем;
- (4) Запустите погрузчик при помощи ключа зажигания, переведите рычаг управления в требуемое положение, поверните руль влево/вправо, чтобы убедиться, что погрузчик

нормально управляется. Если все в порядке, то медленно нажмите на педаль газа и поддерживайте требуемую скорость;

(5) Во время работы обращайтесь внимание на вольтметр, если напряжение на нем опустится ниже 41В, то следует немедленно прекратить работу и зарядить аккумулятор, либо заменить его на другой, полностью заряженный;

(6) Вес обрабатываемых грузов должен быть в допустимых пределах, расстояние между вилами и их положение также должны быть соответствующими. Вилы погрузчика должны быть полностью вставлены под поддон с грузом, груз должен быть равномерно распределен. Следует избегать неравномерной загрузки;

(7) Если расстояние между центром тяжести груза и упорной решеткой не более 500мм, то максимально допустимая нагрузка соответствует номинальной грузоподъемности погрузчика, если расстояние между центром тяжести груза и упорной решеткой более 500мм, то максимально допустимая нагрузка должна быть меньше номинальной грузоподъемности;

(8) При перевозке грузов мачта должна быть максимально наклонена назад, упорная решетка вилок должна находиться в контакте с грузом. Поднимите вилы на расстояние порядка 200мм от земли перед началом движения;

(9) Стоять под вилами или подниматься на вилах запрещено;

(10) Избегайте высокой начальной скорости при подъеме и опускании груза;

(11) Никогда не управляйте погрузчиком или его механизмами, не находясь при этом на водительском сиденье;

(12) При наклоне мачты вперед или назад до крайнего положения, а также при подъеме вилок на максимальную высоту оператору следует сразу же после достижения крайней точки установить рычаг в нейтральное положение;

(13) Не допускается передвижение или поворот погрузчика одновременно с подъемом/опусканием мачты;

(14) При управлении погрузчиком водителю следует обращать внимание на пешеходов, препятствия и неровности на дороге, а также на препятствия над погрузчиком;

(15) Проявляйте особую осторожность при движении на пандусах. При угле наклона пандуса более 10% двигайтесь вперед при подъеме и задним ходом при спуске. Никогда не выполняйте повороты во время спуска или подъема. Избегайте погрузок и разгрузок в положениях, когда погрузчик находится на спуске;

(16) Снижайте скорость при движении по мокрым или скользким поверхностям; будьте крайне осторожны и передвигайтесь медленно при работе в доках или временных настилах;

(17) На погрузчиках с высотой подъема более 3-х метров операторы должны быть осторожны, чтобы предотвратить падение товаров сверху, а также принять защитные меры в случае необходимости;

(18) Не перевозить незакрепленный, либо свободно сложенный груз, а также быть осторожным при работе с крупногабаритными грузами;

(19) Избегайте резких торможений при перевозке грузов;

(20) Перед тем, как покинуть погрузчик, опустите вилы в крайнее нижнее положение, установите рычаги в нейтральное положение, затем отключите питание; В случае стоянки на пандусе включите стояночный тормоз. Используйте противооткатные упоры для фиксации колес, если Вам необходимо оставить погрузчик на длительное время.

(21) Предохранительные клапаны на некоторых узлах и гидроусилителе руля были настроены перед отправкой с завода. Данные настройки не следует изменять в процессе эксплуатации погрузчика, т.к. чрезмерное давление может привести к повреждениям всей гидравлической системы или ее компонентов, а также двигателя;

(22) Пневматические шины следует накачивать в соответствии с давлением, указанным на этикетке «давление в шинах».

(23) При передвижении погрузчика без нагрузки следует руководствоваться теми же принципами, что и при передвижении с грузом.

## V. Зарядка батареи

(1) Зарядку батареи, как в первый, так и в последующие разы следует проводить в строгом соответствии с инструкциями;

(2) Если во время работы напряжение батареи падает до 41В, или заряд отдельных ячеек опускается ниже 1.7В, либо при включении аварийного индикатора, следует немедленно прекратить использование погрузчика и заменить аккумулятор, либо зарядить его перед дальнейшим использованием;

(3) Проверяйте плотность, уровень и температуру электролита время от времени в процессе зарядки;

(4) После использования погрузчик должен быть заряжен как можно скорее. Никогда не оставляйте погрузчик разряженным более, чем на 24ч. Следите за процессом зарядки, недостаточная, либо чрезмерная зарядка могут привести к повреждению батареи;

(5) Пользователи должны проводить выравнивающую подзарядку погрузчика раз в месяц (при нормальных условиях эксплуатации), чтобы таким образом отрегулировать уровень заряда отдельных ячеек аккумулятора.

Пожалуйста, обратитесь к соответствующим разделам данного Руководства для получения более подробной информации о способах зарядки и обслуживания.



## Глава 2. Устройство и основные характеристики погрузчика

### I. Габаритные размеры и эксплуатационные характеристики погрузчика

#### 1. Габаритные размеры

Габаритные размеры указаны на рисунке 1-1

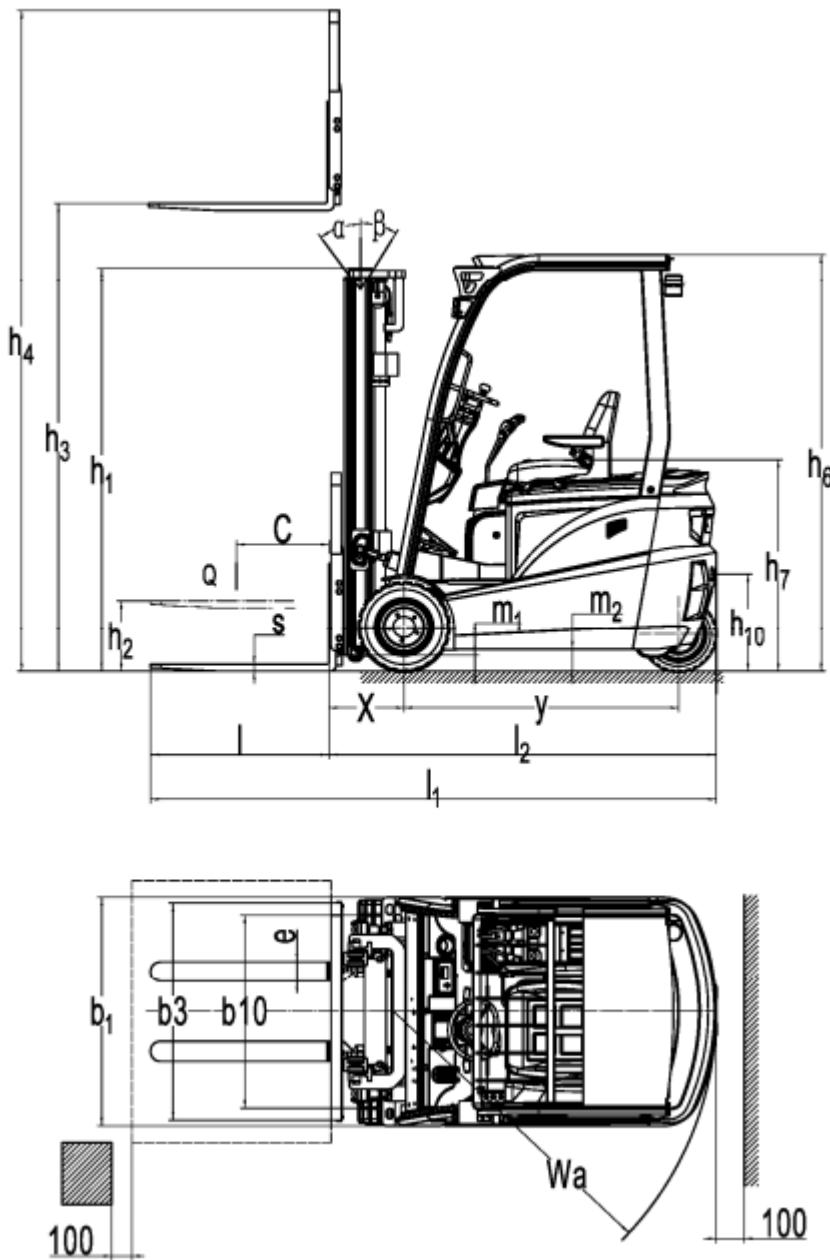


Рис. 1-1 Габаритные размеры

## 2. Технические характеристики

Основные параметры	Модель	FE3D16N	FE3D18N	FE3D20N
	Тип привода:	Электрический		
	Режимы работы: ручной, пеший, управление стоя, управление сидя, другое	Сидя		
	Номинальная грузоподъемность, Q (кг)	1600	1800	2000
	Центр загрузки, С (мм)	500	500	500
	Расстояние от центра оси до вил, х (мм)	372	377	377
	Колесная база, у (мм)	1360	1360	1490
Вес	Вес с аккумулятором, кг	3100	3320	3500
	Нагрузка на ось при полной загрузке, переднюю/заднюю, кг	4200/500	4550/510	4880/540
	Нагрузка на ось без нагрузки, переднюю/заднюю, кг	1490/1610	1610/1650	1670/1750
Колеса, корпус	Шины: твердый каучук, супер-эластичные, пневматические, полиуретановые	Суперэластик		
	Размеры передних колес, мм	18x7-8SE	18x7-8SE	200x50-10SE
	Размеры задних колес, мм	15x4½-8SE	15x4½-8SE	15x4½-8SE
	Колея передних колес b <sub>10</sub> (мм)	960	960	984
	Колея задних колес b <sub>11</sub> (мм)	180		
Основные размеры	Угол наклона мачты вперед/назад, α/β(°)	5/7		
	Габаритная высота мачты минимальная, h <sub>1</sub> (мм)	2008		
	Высота свободного подъема h <sub>2</sub> (мм)	125		
	Высота подъема h <sub>3</sub> (мм)	3000		
	Габаритная высота мачты максимальная h <sub>4</sub> (мм)	3981		
	Высота верхнего защитного ограждения h <sub>6</sub> (мм)	2075		
	Высота сиденья h <sub>7</sub> (мм)	1030		
	Высота буксировочной скобы h <sub>10</sub> (мм)	465		
	Общая длина l <sub>1</sub> (мм)	2845	3000	3130
	Длина до фронта вил l <sub>2</sub> (мм)	1925	1930	2060
	Общая ширина b <sub>1</sub> (мм)	1135	1135	1135
	Размеры вил s/e/l (мм)	35/100/920	40/120/1070	40/120/1070
	Клиренс мачты m <sub>1</sub> (мм)	123	123	123
	Клиренс в центре колесной базы m <sub>2</sub> (мм)	105	105	105
Радиус поворота Wa (мм)	1550	1550	1680	
Рабочие характеристики	Скорость движения при полной нагрузке/без нагрузки, км/ч	14/15	14/15	13/14
	Скорость подъема вил при полной нагрузке/без нагрузки, мм/с	320/420	300/420	300/420
	Преодолеваемый уклон при полной нагрузке/без нагрузки S, 30 мин %	15/20		
Двигатели	Мощность двигателя движения S <sub>2</sub> 60мин кВт	2x4.5		
	Мощность двигателя подъема S <sub>3</sub> 15% кВт	8.6		
	Напряжение питания/емкость аккумулятора K <sub>5</sub> В/Ач	48/455	48/455	45/560
	Вес аккумулятора, кг	800	800	950
Другое	Тип управления ходом	AC		
	Рабочее давление в гидрозлазах, Па	14.5		
	Скорость потока в гидросистеме, л/мин	36		
	Уровень шума согласно EN 12 053 EN 12 053, дБ	73		

## II. Устройство, принципы работы и настройки основных компонентов погрузчика.

### 1. Привод рулевого управления

#### 1.1. Обзор

Система привода погрузчика состоит из двух трансмиссий, соединенных с двумя приводными двигателями. Трансмиссия соединена напрямую с двигателем, таким образом, скорость погрузчика напрямую зависит от скорости вращения двигателя, и направление движения может быть изменено путем изменения направления вращения двигателя.

#### 1.2. Трансмиссия в сборе

Трансмиссия собрана непосредственно на раме, с одного края она соединена с приводным двигателем, с другого – с ведущим колесом, см. Рис. 2-1

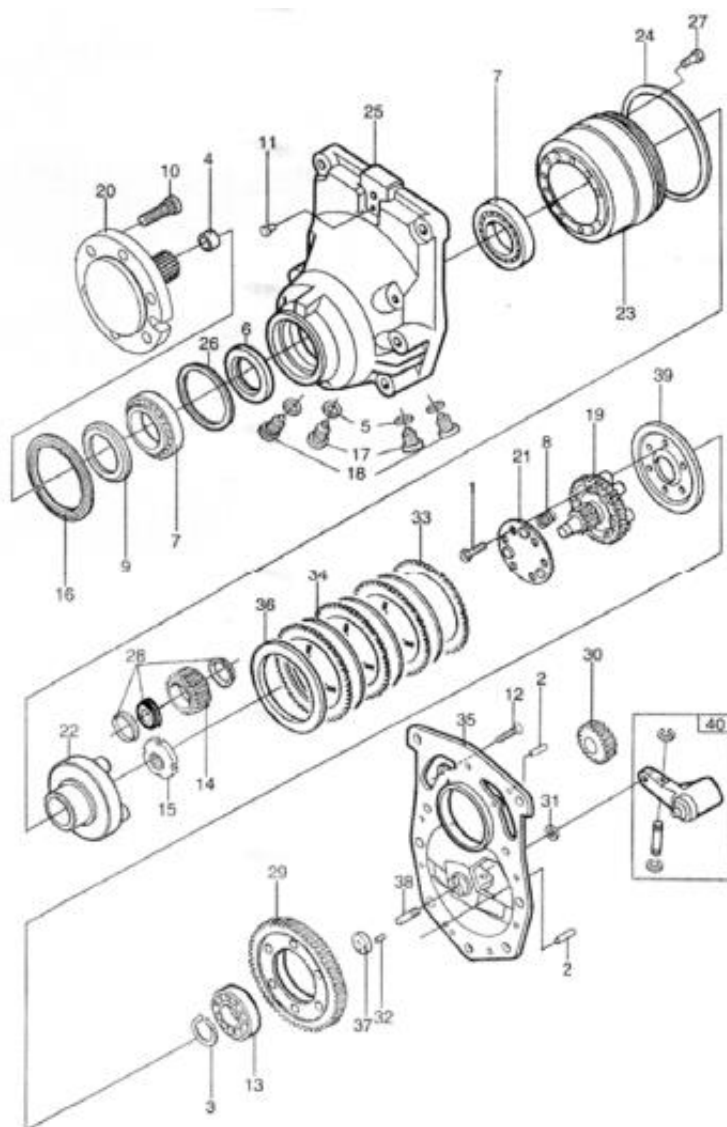


Рис. 2-1. Трансмиссия

1. Винт	2. Штифт	3. Стопорное кольцо	4. Втулка
5. Уплотнительное кольцо	6. Уплотнительное кольцо вала	7. Конический роликоподшипник	8. Пружина сжатия
9. Полиамидное кольцо	10. Болт	11. Пористая пробка	12. Винт
13. Подшипник	14. Сателлит	15. Гайка	16. Уплотнительное кольцо
17. Винтовая пробка	18. Магнитная пробка	19. Суппорт внутреннего диска	20. Ось
21. Монтажная планка	22. Водило	23. Коронная шестерня	24. Кольцо
25. Корпус	26. Сальник	27. Болт	28. Подшипник
29. Зубчатое колесо	30. Шестерня	31. Уплотнительное кольцо	32. Штифт
33. Внешний фрикционный диск	34. Внутренний фрикционный диск	35. Часть корпуса	36. Ring
37. Подшипник	38. Штифт	39. Диск	40. Тормозной рычаг

## 2. Тормозная система

### 2.1. Обзор

Тормозная система состоит из педали тормоза, главного тормозного цилиндра и тормозных колодок. Тормоза на двух передних колесах являются гидравлическими.

### 2.2. Педаль тормоза

Строение педали тормоза показано на рис. 2-2. При помощи поршня основного гидроцилиндра педаль переводит усилие физического нажатия на нее в давление тормозной жидкости.

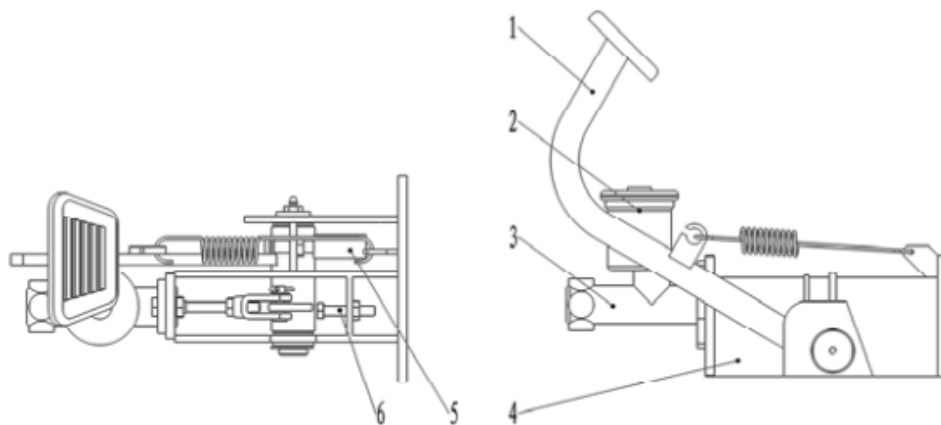


Рисунок 2-2. Педаль тормоза в сборе

1. Педаль тормоза	2. Резервуар тормозной жидкости	3. Главный тормозной цилиндр
4. Опора	5. Датчик	6. Регулировочный болт

### 2.3. Главный тормозной гидроцилиндр

Главный гидроцилиндр (Рис. 2-3) включает в себя седло клапана, обратный клапан, возвратную пружину, основную чашу, поршень и вспомогательную чашу. Стопорная шайба и стопорное кольцо используются для фиксации концов цилиндра, пыльник служит для защиты внешних поверхностей. Поршень основного гидроцилиндра срабатывает от толкателя при нажатии педали тормоза. При нажатии педали тормоза толкатель выталкивает поршень вперед, тормозная жидкость в гидроцилindre при этом будет поступать обратно в бак через возвратное отверстие до тех пор, пока основная чаша не заблокирует возвратное отверстие. Когда основная чаша заблокирует возвратное отверстие, тормозная жидкость в передней полости основного гидроцилиндра сжимается и открывает обратный клапан. Тормозная жидкость начинает течь к тормозным цилиндрам по трубопроводам. Таким образом, во всех колесных цилиндрах выдвигаются поршни, тем самым прижимая фрикционные пластины тормозных колодок к барабанам, обеспечивая замедление или торможение погрузчика. В данном положении полость сзади поршня заполнена тормозной жидкостью, поступающей через возвратное и впускное отверстия. При отпускании педали тормоза при помощи возвратной пружины поршень начинает двигаться в обратном направлении, в это же время тормозная жидкость из колесных цилиндров сжимается при помощи возвратных пружин тормозных колодок, таким образом, тормозная жидкость начинает течь обратно к основному цилиндру (в переднюю полость поршня) через обратный клапан. Затем поршень возвращается в нормальное положение, в то время как тормозная жидкость в главном цилиндре течет обратно в бак через возвратное отверстие. При помощи обратного клапана давление в чаше гидроцилиндра будет отрегулировано пропорционально давлению в трубопроводе и тормозных цилиндрах, чтобы предотвратить разлив масла и устранить сопротивление воздуха, которые могут возникнуть в случаях экстренного торможения.

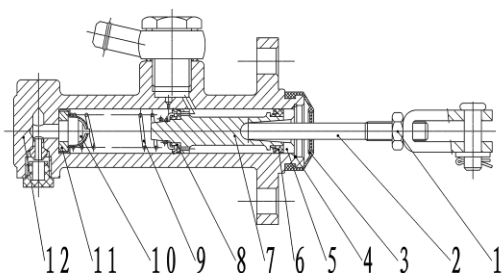


Рис. 2-3 Тормозной гидроцилиндр

- |                            |                     |
|----------------------------|---------------------|
| 1. Стопорная гайка         | 7. Поршень          |
| 2. Толкатель               | 8. Основная манжета |
| 3. Пыльник                 | 9. Пружина          |
| 4. Стопорное кольцо        | 10. Обратный клапан |
| 5. Стопорная шайба         | 11. Седло клапана   |
| 6. Вспомогательная манжета | 12. Корпус насоса   |

### 2.4. Стояночный тормоз

Регулятор, расположенный на эксцентрикe рычага стояночного тормоза (Рис. 2-4), может использоваться для регулировки силы торможения.

Регулировка тормозного усилия: для увеличения тормозного усилия поверните регулятор по часовой стрелке, для его уменьшения поверните регулятор против часовой стрелки.

Тяговое усилие: 196Н~294Н

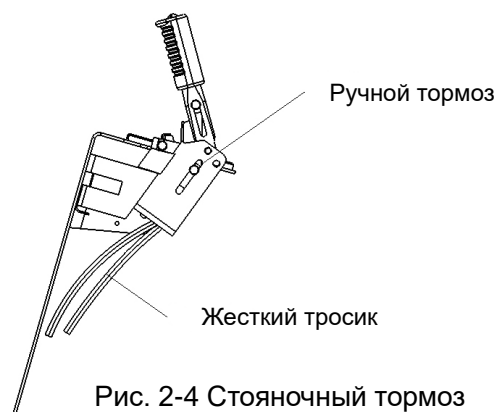


Рис. 2-4 Стояночный тормоз

## 2.5. Регулировка педали тормоза

- (1) Ослабьте крепление рычага;
- (2) При помощи регулировочного болта, см. Рис. 2-5 (А), отрегулируйте высоту педали, как показано на Рис. 2-5 (В);
- (3) Отрегулируйте длину рычага таким образом, чтобы его конец касался поршня основного гидроцилиндра. Затем поверните назад на 1-2 оборота, чтобы гарантировать свободный ход педали порядка 10мм-20мм;
- (4) Затяните гайки рычага и болта регулировки высоты педали.

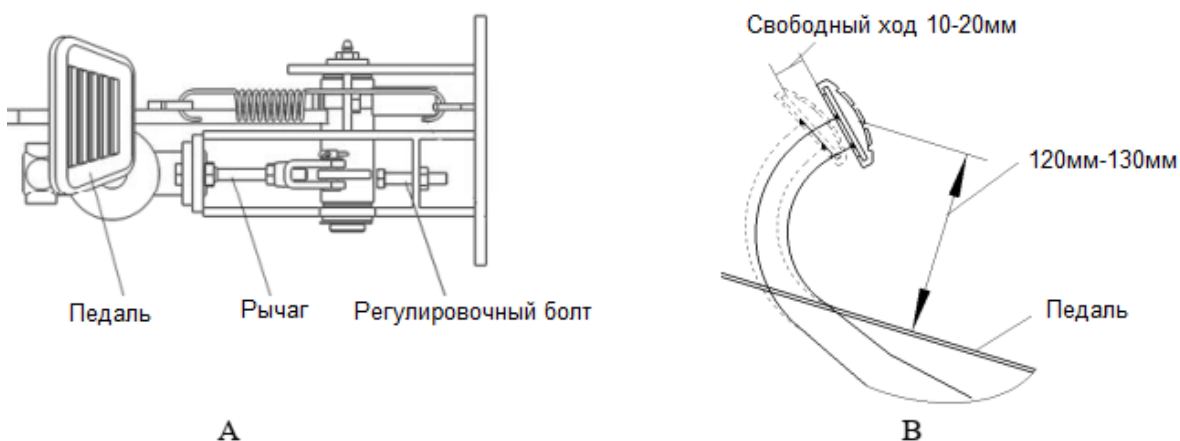


Рис. 2-5 Педаль тормоза

- (5) Регулировка датчика нажатия педали, см. Рис. 2-6.

- (А) После выполнения регулировки педали тормоза ослабьте стопорную гайку переключателя.
- (В) Отключите кабель от переключателя.
- (С) Вращайте переключатель для выставления зазора в 1мм.
- (D) Убедитесь, что стоп-сигналы погрузчика загораются при нажатии педали.
- (Е) Закрутите стопорную гайку.

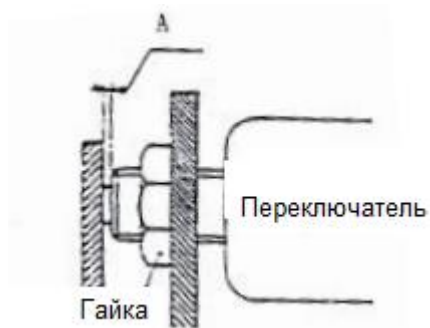


Рис. 2-6 Регулировка датчика

## 2.6. Устранение неисправностей и анализ ошибок

Таблица 2-2

Неисправности	Возможные причины	Решения
Неправильная работа тормозов	1. Утечки масла в тормозной системе	Отремонтировать
	2. Зазор между тормозными колодками и тормозным барабаном не настроен	Настроить регулятор
	3. Перегрев тормозов	Проверить проскальзывание в тормозах
	4. Тормозной барабан и фрикционные накладки не соприкасаются надлежащим образом	Отрегулировать

	5. Посторонние вещества на фрикционных накладках	Отремонтировать или заменить
	6. Тормозная жидкость загрязнена	Проверить тормозную жидкость
	7. Педаль тормоза не настроена должным образом	Настроить
Шумы в тормозной системе	1. Поверхность фрикционных накладок стерта, либо к ней прикрепились посторонние предметы	Отремонтировать или заменить
	2. Тормозной щит деформирован, либо ослаблен крепеж	Отремонтировать или заменить
	3. Тормозные колодки деформированы, либо установлены неправильно	Отремонтировать или заменить
	4. Фрикционные накладки изношены	Заменить
	5. Подшипник ступицы колеса ослаблен	Отремонтировать или заменить
Неравномерное торможение	1. Нефтяные пятна на тормозном барабане	Отремонтировать или заменить
	2. Зазор между тормозными колодками и тормозным барабаном не настроен	Настроить регулятор
	3. Неисправности в колесном цилиндре	Отремонтировать или заменить
	4. Возвратная пружина тормозных колодок повреждена	Заменить
	5. Тормозной барабан искривлен	Отремонтировать или заменить
Недостаточное тормозное усилие	1. Утечки в тормозной гидросистеме	Отремонтировать или заменить
	2. Зазор между тормозными колодками и тормозным барабаном не настроен	Настроить регулятор
	3. Попадание воздуха в тормозную гидросистему	Выпустить воздух
	4. Педаль тормоза не отрегулирована должным образом	Отрегулировать

## 2.7. Уход и обслуживание

1. Перед проведением обкатки новой ведущей оси, пользователям следует залить трансмиссионное масло. Залейте масло в отверстие в верхней части корпуса оси, пока масло не начнет вытекать из отверстия уровня масла центральной оси.

2. Толщина фрикционной накладки тормозной колодки составляет 8мм. Минимально допустимая толщина – 2мм. Эти два ключевых параметра тормозной системы должны проверяться ежемесячно. В случае обнаружения чрезмерного износа, во избежание несчастных случаев, эти компоненты должны быть немедленно заменены.

3. Техническое обслуживание после каждых 50-ти часов эксплуатации:

I. Поменяйте трансмиссионное масло после 50ч работы новой оси. Очистите ось перед заправкой новым маслом.

II. Проверьте все крепления. При обнаружении какого-либо люфта – затяните крепление.

III. Проверьте соединение оси и ступицы колеса на предмет утечек масла. Повторно нанесите герметик в случае обнаружения утечек.

4. Ежемесячное техническое обслуживание:
- I. Проверьте тормозной барабан на предмет любого износа.
  - II. Проверьте состояние фрикционных накладок. Если износ превышает допустимые значения, тормозные колодки следует немедленно заменить.
  - III. Проверьте уровень масла в корпусе оси. Если уровень масла снижается – пользователю следует пополнить его.
5. Полугодовое техническое обслуживание: меняйте трансмиссионное масло в оси раз в полгода.
6. Ежегодное техническое обслуживание: ежегодно перебирайте ведущий мост для осмотра.
7. Проверка и требования к отладке в процессе установки:

При переустановке ступицы колеса ведущего моста, следует отрегулировать зазор между тормозным барабаном и тормозными колодками таким образом, чтобы он составлял 0.3мм ~ 0.5мм. Заполните конический роликовый подшипник на ступице колеса 100мл 3# литиевой смазкой.

Регулировка подшипника на ступице колеса: затянуть внутреннюю контргайку до тех пор, пока тормозной барабан колеса не сможет вращаться. Затем повернуть внутреннюю контргайку в обратную сторону на 1/8 оборота. В итоге, тормозной барабан сможет свободно вращаться без заеданий, значительного осевого зазора или отклонения. И, наконец, установите шайбу и затяните внешнюю контргайку.

### 3. Система рулевого управления

#### 3.1. Обзор

Система рулевого управления (см. Рис 2-7) состоит из рулевого колеса, рулевого вала, рулевого механизма, гидроусилителя, рулевой сошки и пр. Рулевой вал соединяется с рулевым механизмом универсальным шарниром. Соединительный вал соединяется универсальным шарниром с рулевым колесом. Рулевая колонка может наклоняться вперед и назад в нужное положение. Рулевая ось, установленная на хвостовом кронштейне задней части рамы, имеет шарниры с левой и правой стороны. Шарнир поворачивается при помощи рулевого гидроцилиндра через шатун, что заставляет колесо поворачиваться.

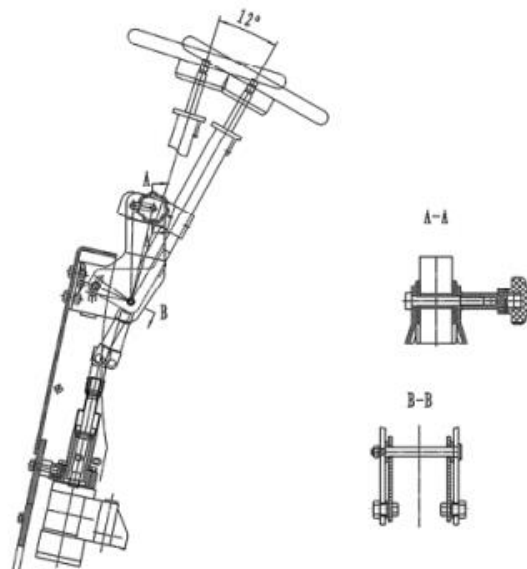


Рис. 2-7. Система рулевого управления



### 3.2. Гидроусилитель руля

Гидроусилитель руля (рис. 2-8) может передавать жидкость под давлением из гидронасоса в гидроцилиндр в соответствии с углом поворота рулевого колеса. При отказе гидравлической системы рулевое управление будет выполняться вручную.

В составе гидроусилителя имеется сборный клапан, состоящий из предохранительного клапана, который расположен в отверстии верхней крышки сборного клапана, также имеется двухсторонний перегрузочный клапан, который должен использоваться для предотвращения повреждения оборудования, при возникновении слишком высокого давления, вызванного воздействием внешнего усилия, передающегося от колес во время движения. Как предохранительный клапан, так и двухходовой перегрузочный клапан регулируются производителем, поэтому пользователи не должны регулировать его случайным образом.

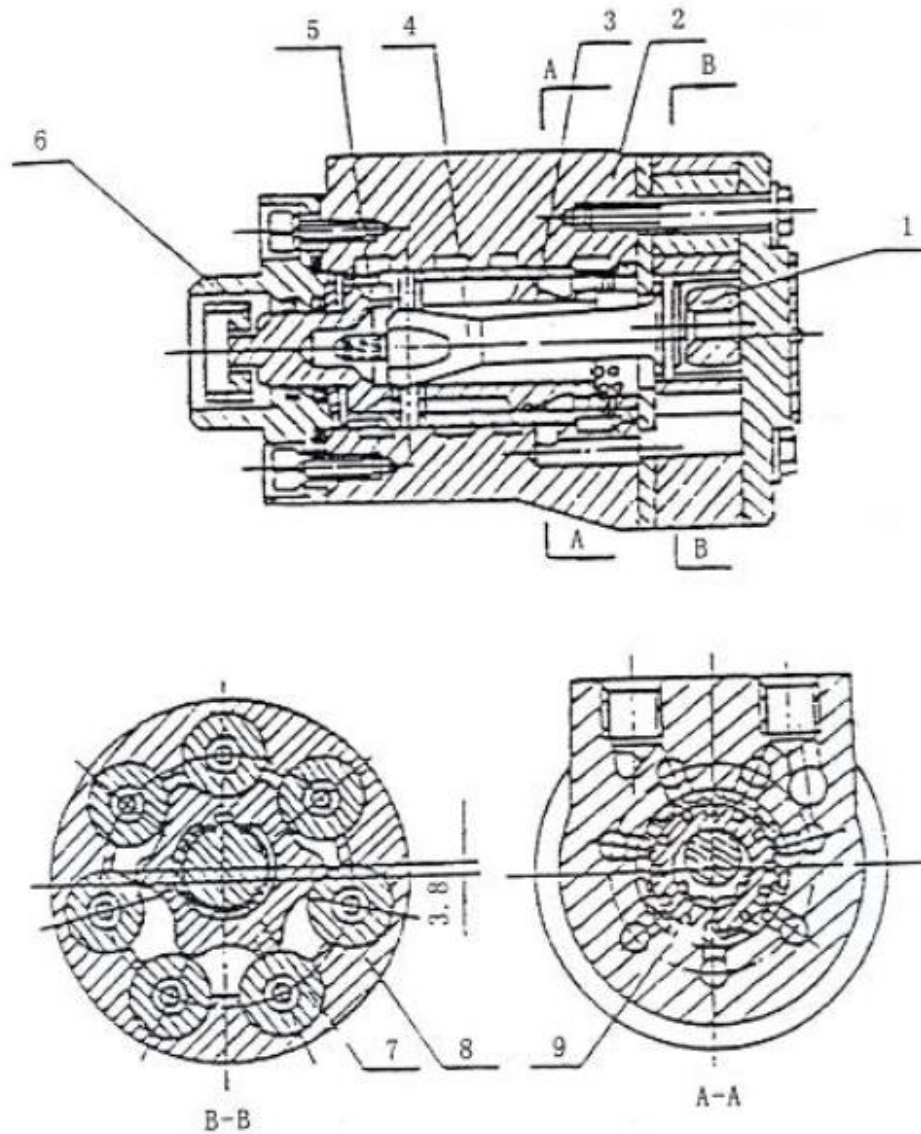


Рис. 2-8. Гидроусилитель

- |                       |                   |                         |
|-----------------------|-------------------|-------------------------|
| 1. Тормозная масленка | 2. Основание      | 3. Датчик               |
| 4. Болт               | 5. Педаль тормоза | 6. Тормозной гидронасос |

### 3.3. Рулевая ось

Рулевая ось обеспечивает рулевое управление при помощи шестерни, которая приводится в движение при помощи зубчатой рейки, толкаемой цилиндром. Рулевая ось закреплена на раме. На каждой из сторон рулевой оси располагается ступица колеса. Ступица монтируется на главной оси при помощи двух конических роликовых подшипников; колеса крепятся на ступице. Внутри подшипников установлены уплотнения, позволяющие удерживать смазку в соединении.

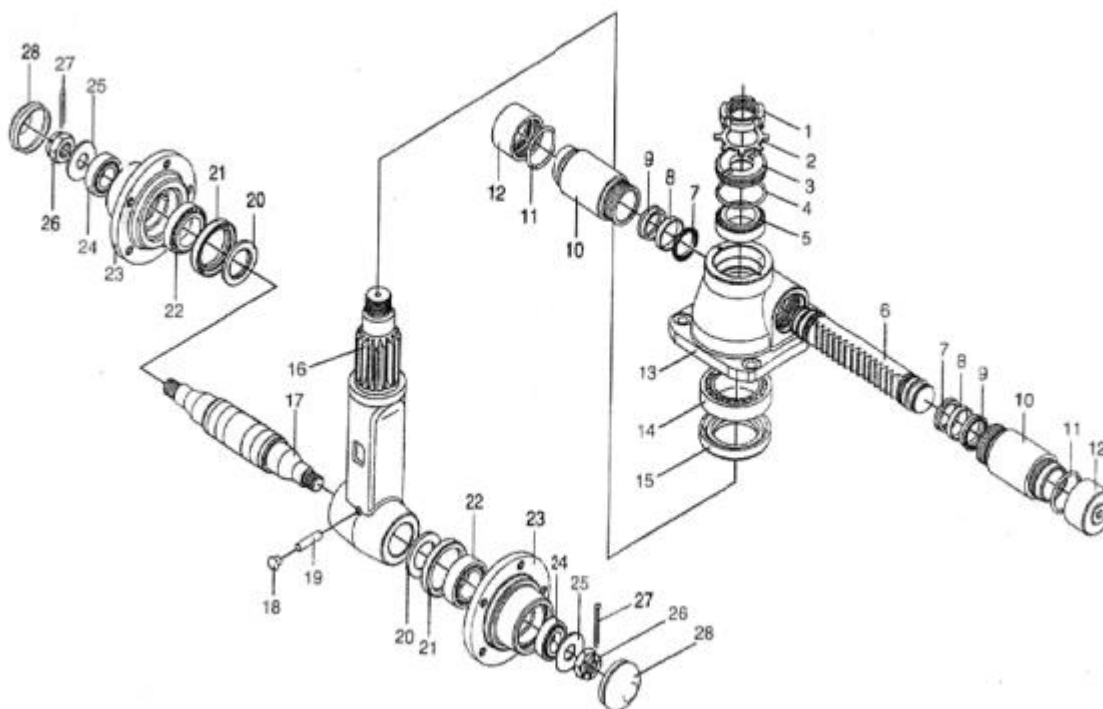


Рис. 2-9. Рулевая ось

1. Гайка	2. Сальник	3. Фиксатор	4. Уплотнительное кольцо
5. Подшипник	6. Зубчатая рейка	7. Уплотнительное кольцо	8. Направляющая втулка
9. Уплотнительное кольцо	10. Втулка	11. Уплотнительное кольцо	12. Крышка цилиндра
13. Корпус цилиндра	14. Подшипник	15. Уплотнительное кольцо	16. Шестерня
17. Главная ось	18. Заглушка	19. Штифт	20. Сальник
21. Уплотнительное кольцо	22. Подшипник	23. Ступица колеса	24. Подшипник
25. Шайба	26. Гайка	27. Шплинт	28. Колпачок

### 3.4. Ключевые моменты настройки и обслуживания

- (1) Смажьте внутреннюю полость ступицы колеса, внутри или снаружи подшипника и колпачка ступицы колеса, а также сальник
- (2) Установите наружное кольцо подшипника в ступице колеса и установите ступицу колеса на главной оси.
- (3) Установите шайбу и затяните гайку с моментом 206-235Нм (21-24 кгс), затем ослабьте гайку и снова затяните, в этот раз с моментом 9,8 Нм (1 кгс)
- (4) Аккуратно постучите по ступице колеса деревянным молотком и поверните ее на 3-4 оборота, чтобы проверить отсутствие ослабления.
- (5) Затяните гайку и совместите отверстия под шплинт на гайке и оси.
- (6) Аккуратно постучите по ступице колеса деревянным молотком, поверните ее на 3-4 оборота вручную, чтобы обеспечить плавный ход, затем измерьте момент, значение должно составлять от 2,94 до 7,8 Нм (0,3-0,8 кгс)
- (7) Если значение момента больше стандартного, вы можете ослабить резьбу на 1/6 оборота, а затем измерить повторно.
- (8) После того, как вращающий момент регулируется до его стандартного значения, закрепите гайку шплинтом.

### 3.5. Осмотр после перебора рулевой оси.

- (1) Поверните рулевое колесо вправо и влево до упора, чтобы проверить, равномерность и стабильность работы.
- (2) Проверьте подключение гидравлических трубок, чтобы убедиться в отсутствии ошибок.
- (3) Поднимите заднее колесо вверх, медленно перемещайте рулевое колесо влево и вправо; повторяйте несколько раз до выпуска воздуха из гидравлической системы и гидроцилиндра.

### 3.6. Поиск и устранение неисправностей.

Неисправность	Возможная причина	Способы устранения
Рулевое колесо не поворачивается	Повреждение или неисправность в гидростанции	Заменить
	Повреждение фитингов или пробка в гидравлической трубке	Заменить или прочистить
«Тяжелый» руль	Низкое давление на предохранительном клапане	Отрегулировать давление
	Воздух в гидросистеме	Выпустить воздух
	Поломка или ослабление возвратной пружины	Заменить части пружины
	Утечки в рулевом цилиндре	Проверить уплотнения
S-образное движение погрузчика, или раскачивание	Пружина неисправна или потеряла эластичность.	Заменить
Слишком высокий уровень шума	Низкий уровень масла в бачке	Добавить
	Загрязнение фильтра или всасывающей трубки	Прочистить или заменить
Утечки масла	Повреждение втулок, уплотнений или фитингов	Заменить

#### 4. Электрическая система

##### 4.1. Обзор

Электрическая система трехколесных электропогрузчиков серии FE3D работает от АКБ 48В, тяговое усилие обеспечивается двигателем переменного тока. Подъемная сила генерируется следующим образом: гидронасосом при помощи двигателя переменного тока, генерируется давление масла, которое через гидравлические трубки передается на гидроцилиндры по обеим сторонам рамы, обеспечивая тем самым подъем вил. Система освещения питается от напряжения 24В. Схематично электрическая система изображена на рис. 2-10.

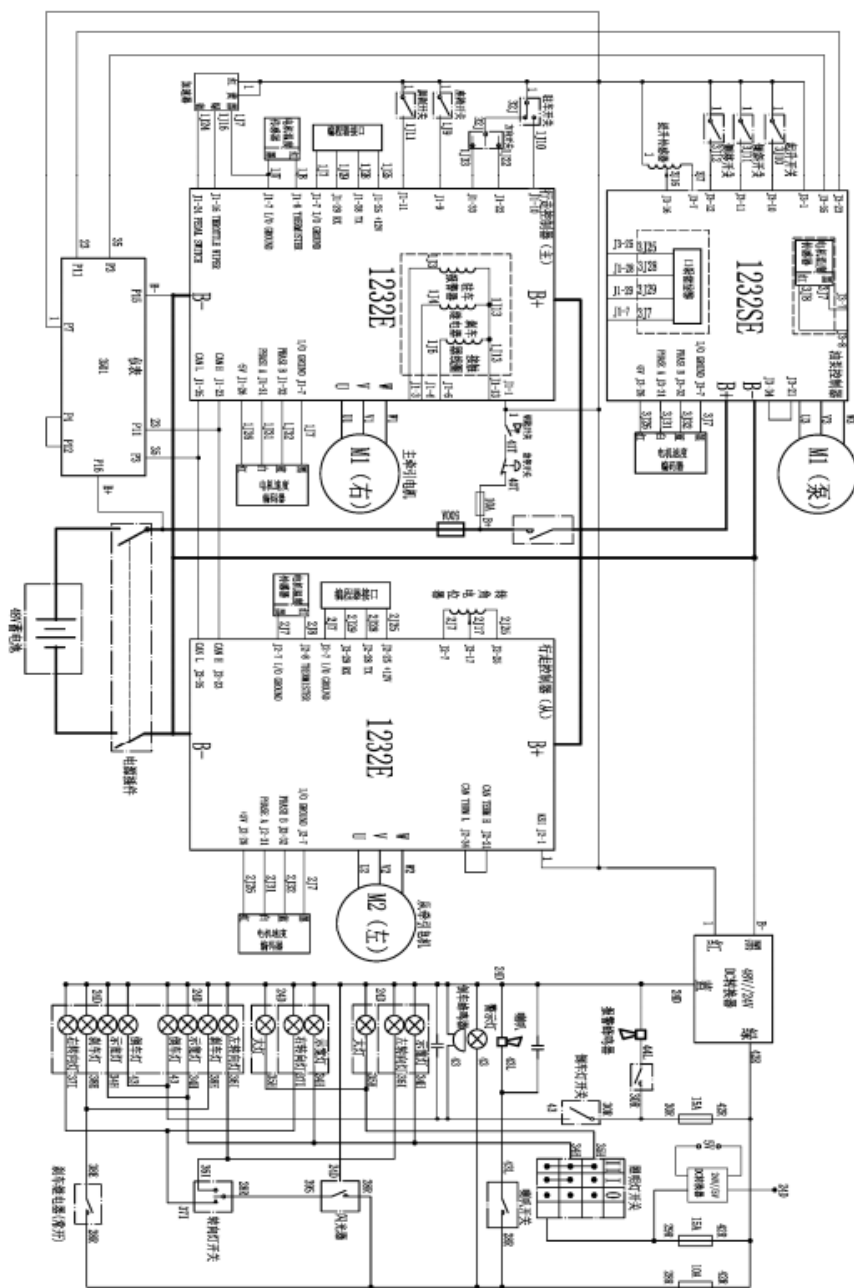


Рис. 2-10. Принципиальная электрическая схема

## 4.2. Характеристики электрической системы

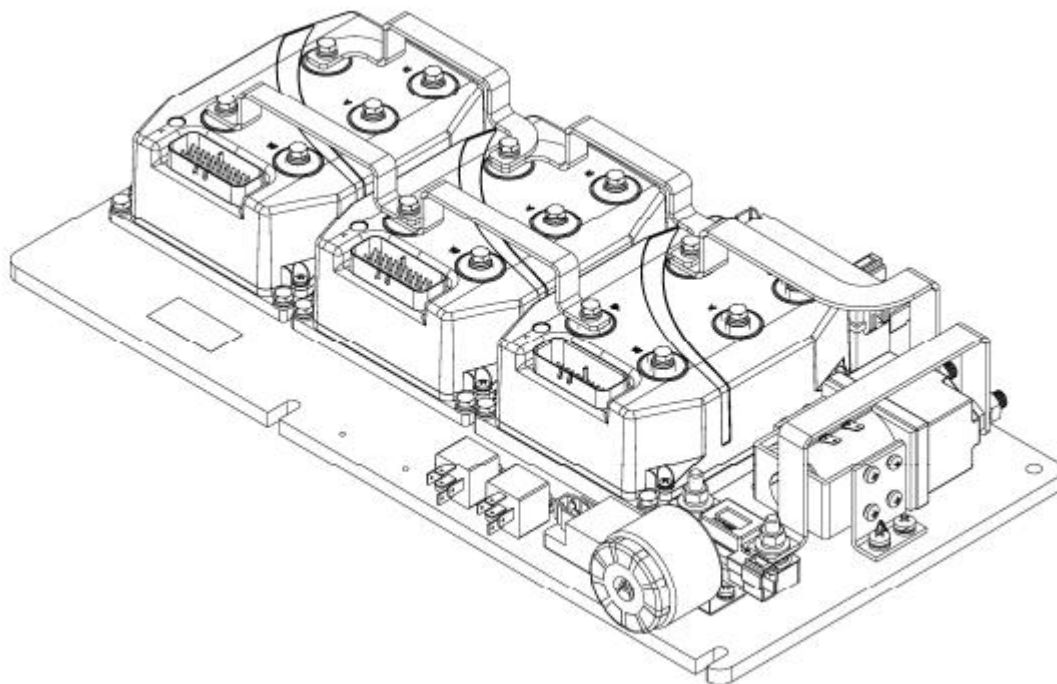


Рис. 2-11. Управляющий блок.

4.2.1. Тяговый двигатель переменного тока с преобразованием частоты, AC контроллер рулевого управления, дисплей приборной панели, двигатели переменного тока являются продуктами Curtis Company, ведущего мирового поставщика электронных компонентов для машин. Двигатель переменного тока с изменением частоты является эффективным, прочным и по существу, не требующим обслуживания. Поскольку он не содержит каких-либо преобразователей, которые можно наблюдать в двигателях постоянного тока, он ускоряется быстрее (преобразователь ограничивает ускорение, а также тормозной момент при вождении на высоких скоростях). Контроллер является одним из повсеместно используемых в электромобилях, работающих согласно протоколу CANopen. С его аналоговыми и цифровыми вводами/выводами и коммуникационными устройствами контроллер идеально подходит для управления движениями вил погрузчика, вывода сигналов, управления работой, а также отображения информации. В дополнение, он может выполнять разрядку и мониторинг блока батарей, предлагает различные варианты защиты. Дисплей приборной панели ECO-SMART может отображать различную информацию, и может быть установлен как на заводе, так и пользователем самостоятельно. Кроме того, такие функции, как ввод команд пользователем, также доступны.

## 4.3. Основные функции и настройки.

При правильной настройке параметров двигателя, управлении параметрами и следуя функциональным значениям контроллера, пользователи могут достичь как идеального, безопасного и эффективного функционирования, так и раскрытия всех эксплуатационных возможностей погрузчика.

1. Скорость малого хода электропогрузчика может быть изменена. Установив режим малого хода на контроллере, пользователи могут работать на электропогрузчике на низкой скорости в течение длительного времени.

2. Величина ускорения может регулироваться. В соответствии с разной величиной ускорения ощущение «твердой» и «мягкой» педали может меняться. Установкой различной величины ускорения пользователи могут удовлетворить различные требования к ускорению

в различных условиях работы.

3. Реверсивное и рекуперативное торможение. При переводе рычага выбора направление движения в положение, противоположное направлению движения погрузчика, будет послан сигнал реверсивного торможения, приводной двигатель будет генерировать тормозной момент, таким образом, обеспечивая замедление погрузчика. Величина тормозного усилия регулируется педалью газа. Рекуперативное торможение возникает при образовании тормозного усилия, сформированного контроллером, при движении погрузчика со скоростью, большей скорости тягового двигателя. Тормозное усилие может быть преобразовано в электрическую энергию и возвращено в АКБ. Для уменьшения скорости вилочного погрузчика при движении под горку, пользователи могут отпустить педаль газа на некоторое время для достижения рекуперативного торможения, таким образом, увеличивая расстояние, которое может проехать погрузчик без подзарядки аккумулятора.

4. Функция, предотвращающая соскальзывания с пандуса. Электропогрузчик с тяговым двигателем переменного тока превосходно избегает ситуаций откатывания погрузчика вниз на пандусах.

5. Максимальная скорость движения погрузчика может быть отрегулирована. Установив допустимую максимальную скорость хода погрузчика, пользователи могут избежать перегрузок на тяговом двигателе, вызванных превышением скорости.

6. Функция присутствия. Если датчик веса в сиденье или ключ зажигания находятся в положении выкл., устройство управления также выключено. Для перезапуска необходимо переключить управляющий рычаг в нейтральное положение. Если водитель покидает погрузчик, а затем возвращается обратно – ему необходимо вернуть рычаг управления в нейтральное положение, а затем перезапустить погрузчик. Эта функция позволяет избежать возникновения несчастных случаев при небезопасных режимах эксплуатации. Несколько секунд задержки были установлены перед срабатыванием датчика веса сиденья, для того чтобы реализовать мгновенное отключение переключателя сиденья в случае тряски.

7. Функция обеспечения безопасности. В случае повреждения силовых компонентов контроллера во время работы погрузчика, контроллер отключит главный контактор в кратчайшие сроки; если температура контроллера слишком высокая, то он автоматически ограничит ток ротора двигателя; если напряжение батареи слишком низкое, контроллер прекратит работу в целях обеспечения безопасности.

8. Оба контроллера тягового двигателя и двигателя гидронасоса оснащены функцией самодиагностики. Код ошибки отобразится на измерительном дисплее, контроллер автоматически отключится для обеспечения безопасности системы, в случае возникновения ошибок в контроллере во время работы.

9. Многофункциональный дисплей показывает мощность батареи и количество наработанных часов.

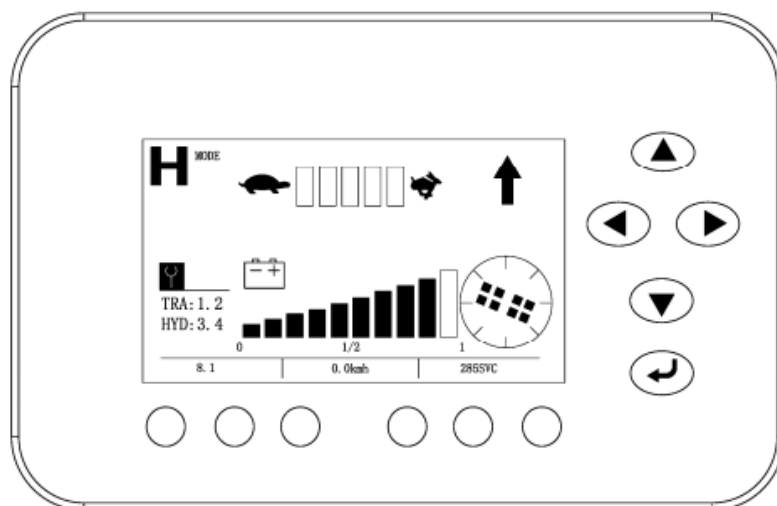



Рис. 2.12. Дисплей Curtis Eco smart

- 1) «TRA» - статус контроллера движения
- 2) «HYD» - статус контроллера гидравлики.
- 3) Буква в левом верхнем углу дисплея означает режим управления погрузчика:  
 «H» - режим высокой эффективности.  
 «S» - нормальный режим работы.  
 «E» - экономичный режим.

Для смены режима нажмите кнопку 

- 4) Регулировка внутренних параметров производится на заводе, свяжитесь с сервисной службой, если требуется их изменение.

#### 4.4. Возможные неисправности контроллера Curtis 1232SE/1234SE

Наименование ошибки в программаторе	Код на дисплее	Описание неисправности	Возможные причины
Controller Overcurrent	1.2	Controller current overload	1、 motor outside U,V or W connection short current 2、 motor parameter mismatching 3、 controller failure
Current Sensor Fault	1.3	Current sensor failure	1, motor U、 V、 W truck circuit , lead to current leakage 2, controller failure
Precharge Failed	1.4	Precharge failure	1, battery can't charge
Controller Severe Undertemp	1.5	Controller temperature too low	1 environment is too harsh , The controller working
Controller Severe Overtemp	1.6	Controller temperature too high	1, The controller working environment is too harsh 2, truck overloaded 3, the controller is wrongly assembled
Severe Undervoltage	1.7	Voltage too low	1, battery parameter is wrongly setted 2, non controller system power consumption 3, The battery impedance is too large 4, battery connection is disconnected 5, the fuse is disconnected, or main contactor is not connected
Severe Overvoltage	1.8	Voltage too high	1, Battery parameter is wrongly setted 2, The battery impedance is too large 3, Regenerative braking when the battery connection is disconnected

Controller Overtemp Cutback	2.2	Controller temperature too high, as a result the performance is not good	<ol style="list-style-type: none"> <li>1, The controller working environment is too harsh</li> <li>2, truck overloaded</li> <li>3, the controller is wrongly assembled</li> </ol>
Undervoltage Cutback	2.3	Voltage too low, as a result the performance is not good	<ol style="list-style-type: none"> <li>1, battery power is insufficient</li> <li>2, Battery parameter is wrongly setted</li> <li>3, non controller system power consumption</li> <li>4, The battery impedance is too large</li> <li>5, battery connection is disconnected</li> <li>6, the fuse is disconnected, or main contactor is not connected</li> </ol>
Overvoltage Cutback	2.4	Voltage too high, as a result the performance is not good	<ol style="list-style-type: none"> <li>1, during the process of regenerative braking, regenerative braking current lead the battery voltage to rise</li> <li>2, Battery parameter is wrongly setted</li> <li>3, The battery impedance is too large</li> <li>4, when regenerative braking</li> </ol>
+5V Supply Failure	2.5	Controller output 5v, poer supply failre	<ol style="list-style-type: none"> <li>1, external load impedance is too low</li> </ol>
Digital Out 6 Failure	2.6	Drive 6 output overcurrent	<ol style="list-style-type: none"> <li>1 low , external load impedance is too</li> </ol>
Digital Out 7 Overcurrent	2.7	Drive 7 output overcurrent	<ol style="list-style-type: none"> <li>1 low , external load impedance is too</li> </ol>
Motor Temp Hot Cutback	2.8	The motor is too hot, as a result the performance is not good	<ol style="list-style-type: none"> <li>1, The motor temperature reach or above the setted program alert temperature, lead the current output to reduce</li> <li>2, motor temperature parameter is wrongly setted</li> <li>3, If the motor has not used the temperature sensor, programming parameters "Tempcompensation" and "Temp cutback" must be setted "OFF"。</li> </ol>
Motor Temp Sensor Fault2.9	2.9	Motor temperature sensor failure	<ol style="list-style-type: none"> <li>1, Motor temperature sensor is wrongly connected</li> <li>2, If the motor has not used the temperature sensor, parameter programming" Motor Temp Sensor Enable"must be setted "OFF"</li> </ol>



Coil 1 Driver Open/Short	3.1	Drive 1 output linkng coil is open circuit or short circuit	1, connected load is open circuit or short circuit 2, connecting pin is stained 3, wrong wiring
Main Open/Short	3.1	Main contactor coil is open circuit or short circuit	1, connected load is open circuit or short circuit 2, connecting pin is stained 3, wrong wiring
Coil2 Driver Open/Short3.3	3.2	Drive 2 output linkng coil is open circuit or short circuit	1. connected load is open circuit or short circuit 2. connecting pin is stained 3. wrong wiring
EMBrake Open/Short	3.2	Electromagnetic brake coil is open circuit or short circuit	1, connected load is open circuit or short circuit 2, connecting pin is stained 3, wrong wiring
Coil3 Driver Open/Short	3.3	Drive 3 output linkng coil is open circuit or short circuit	1, connected load is open circuit or short circuit 2, connecting pin is stained 3, wrong wiring
Coil4 Driver Open/Short	3.4	Drive 4 output linkng coil is open circuit or short circuit	1, connected load is open circuit or short circuit 2, connecting pin is stained 3, wrong wiring
PD Open/Short	3.5	Proportional driving is open circuit or short circuit	1, connected load is open circuit or short circuit 2, connecting pin is stained 3, wrong wiring
Encoder Fault	3.6	Encoder failure	1, motor encoder is failure 2, wrong wiring
Motor Open	3.7	Motor is open corcuit	1, motor phase 2, wrong wiring
Main Contactor Welded	3.8	Main contactor adhesions	1, Main contactor contact welding 2, motor U or V disconnected or default phase 3, circuit that connecting B+ terminal will electricize the battery
Main Contactor Did Not Close	3.9	Main contactor is not closed	1, main contactor is not closed 2, Main contactor pin is oxydic, melted, or not stable when connected 3, external device electricize the battery 4, fuse is disconnected
Throttle Wiper High	4.1	Accelerator output is high	1 output voltage is too high , accelerator and potentiometer
Throttle Wiper Low	4.2	Accelerator output is low	1, accelerator and potentiometer output voltage is too low

Pot2 Wiper High	4.3	potentiometer 2 output is too high	1, potentiometer 2 output voltage is too high
Pot2 Wiper Low	4.4	potentiometer 2 output is too low	1, potentiometer 2 output voltage is too low
Pot Low Overcurrent	4.5	potentiometer current is too low	1, low potentiometer impedance is too
EEPROM Failure	4.6	EEPROM failure	1, EEPROM storage failure
HPD/Sequencing Fault	4.7	High pedal protection /operation order failure	1, The key start, interlock, direction, and the accelerator input order is wrongly setted. 2, Wiring, switch key, interlock, direction, or accelerator input failure
Emer Rev HPD	4.7	Emergency reverse high pedal protection	1, Emergency reverse operation is over, but the forward, reverse input and interlock of the accelerator are not resetted
Parameter Change Fault	4.9	Parameter change failure/wrong	1, In order to ensure the safety of the truck, some specific parameter changes must come into force after the key switch is restarted
OEM Faults	5.1-6.7	OEM failure ( custom failure	1, The user can define by themself the fault, use VCL code to note.
VCL Run Time Error	6.8	VCL running time is wrong	1overtime , VCL code running time is
External Supply Out of Range	6.9	External battery output is out og range	1, external loading is between 5V and 12V , battery current is too big or too small 2, in the“inspection menu (CheckingMenu)”, parameter is wrong, such as “ExtSupply Max”,“Ext Supply Min”
OS General	7.1	Operation system failure	1, internal controller failure
PDO Timeout	7.2	PDO overtime	1, CAN PDO information reception time exceeds PDOtime limitation
Stall Detected	7.3	Motor stalling	1, Motor stalling 2, motor encoder failure 3, wrong connection 4, input motor encoder battery failure

Motor Characterization Fault	8.7	Motor matching failure	<p>1, In the process of motor matching, code contrast:  0=normal  1= The controller receives the encoder signal, but impulse quantity is undefined. Please manually set pulse value  2= motor temperature sensor failure  3= motor high temperature response failure  4= motor overheating response failure  5= motor low temperature sensor failure  6= low voltage response failure  7= high pressure response failure  8= Controller cannot detect the encoder signal, channel signals disappears  9= Motor parameter settings exceed the scope</p>
Motor Type Fault	8.9	Motor type failure	1, motor type ( Motor_Type ) parameters exceed the scope
VLC/OS Mismatch	9.1	VCL/OS not matched	1, VCL and OS of the controller program are not matching
EM Brake Failed to Set	9.2	Electromagnetic setting failure	<p>1, the truck still not move after the electromagnetic brake command is setted.  2, Electromagnetic brake braking force is too small</p>
Encoder LOS (Limited Operating Strategy)	9.3	Encoder operation is limited	<p>1, Because motor blocked or encoder failure, the limited operating state is activated  2, wrong wiring  3, truck stall</p>
Emer Rev Timeout	9.4	Emergency reverse response time is overtime	<p>1, because EMR Timer expires, so the emergency switch is activated overtime  2, emergent reverse switch has been on the "on" position all the time</p>
Illegal Model Number	9.5	Controller type is wrong	<p>1, controller model can recognize  2, software and hardware type are not matching  3, controller is damaged</p>

## 5. Аккумулятор

Аккумуляторная батарея показана на Рис. 2-13.

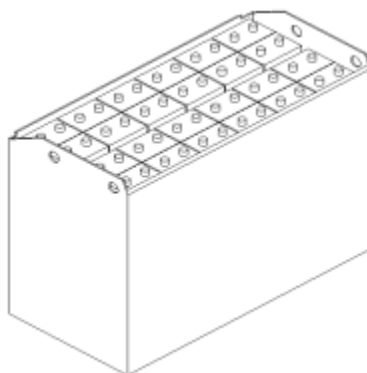


Рис. 2-13 Аккумуляторная батарея

### 5.1. Меры безопасности при работе с аккумулятором

△ Перезарядка аккумулятора должна производиться в хорошо проветриваемом помещении. На поздних этапах процесса зарядки аккумулятора выделяются кислород и водород, что может привести к взрыву при попадании искры.

△ Во время заряда может образовываться вредный кислотный конденсат. Сразу же по окончании зарядки удалите конденсат, в кратчайшие сроки очистите аккумулятор и место проведения подзарядки.

△ Во время подзарядки аккумулятора используйте защитные очки и резиновые перчатки, поскольку аккумулятор содержит серную кислоту. Неосторожное обращение с электролитом может вызвать ожоги или потерю зрения. При попадании электролита на глаза и кожу – немедленно промойте пораженные участки большим количеством воды и обратитесь к врачу для лечения. Электролит, попавший на одежду, может быть смыт водой.

△ Персонал, не ознакомленный с методикой работы с аккумуляторами и сопровождающих опасностях, не должен работать с аккумулятором во избежание получения вреда от разбавленной серной кислоты.

△ Никогда не кладите металлические предметы или инструменты на аккумулятор, это может привести к короткому замыканию.

△ Отсоединяйте разъем питания от аккумулятора только тогда, когда питание полностью отключено. Горячее подключение строго запрещено.

△ Перед установкой аккумулятора, пожалуйста, внимательно прочитайте инструкцию. После прочтения храните ее для получения справок в будущем.

## 5.2. Меры предосторожности при эксплуатации аккумулятора

Срок службы аккумулятора составляет, как правило, от 2 до 3 лет, или даже 4 года при его правильной эксплуатации и обслуживании. В случае неправильной эксплуатации он может выйти из строя уже через несколько месяцев после первого использования.

Во время эксплуатации следует регулярно проверять уровень и плотность электролита. Заряжайте аккумулятор по мере необходимости. Он достаточно прост в обслуживании, но требует внимания. Своевременная проверка уровня и плотности электролита, а также чистка аккумулятора и клемм, позволяют эффективно продлить срок службы аккумулятора.

Проверьте, есть ли вода в коробе аккумулятора, немедленно слейте в случае обнаружения.

Не следует хранить аккумулятор с залитым электролитом. В случае кратковременного хранения полностью заряженного аккумулятора, пожалуйста, заряжайте его ежемесячно, в течение периода хранения для компенсации его саморазряда, в целях предотвращения вздутий или для устранения незначительных вздутий аккумуляторных пластин. Периодически проверяйте состояние аккумулятора во время всего периода хранения. Если аккумулятор активно используется, то следует ежемесячно производить его полную разрядку-зарядку. Это позволит сохранить емкость аккумулятора.

Пожалуйста, сохраняйте внешнюю поверхность аккумулятора в чистоте.

Проверьте клеммы аккумулятора и контакты с электрическими проводами. Они должны быть надежно закреплены.

Проверьте корпус аккумулятора на отсутствие трещин и повреждений, затем проверьте клеммы на отсутствие нагара на них.

Протрите внешнюю поверхность корпуса аккумулятора куском сухой материи, в случае если электролит вытекает на поверхность – вытрите его, либо промойте в горячей воде и затем вытрите насухо. Удалите грязь и окислы с проводов и клемм аккумулятора. Освободите и почистите газоотводные отверстия на крышке заливной горловины. При подключении аккумулятора нанесите на клеммы тонкий слой промышленного вазелина.

Проверка уровня электролита в аккумуляторе:

Вертикально вставьте стеклянную трубку диаметром 6-8мм и длиной 150мм в заливную горловину аккумулятора до достижения верхнего края пластины. Затем заткните конец трубки большим пальцем, и вытащите ее, удерживая указательным, средним и безымянными пальцами. Высота электролита внутри трубки будет равняться высоте электролита над пластинами аккумулятора, которая должна быть 15-25мм. Верните электролит из трубки обратно в ячейку аккумулятора.

Добавление электролита:

Если уровень электролита слишком низок – дистиллированная вода должна быть оперативно добавлена в аккумулятор, во избежание разрушения саморазрядкой аккумулятора, вызванной наличием примесей, не допускается добавление водопроводной, речной или колодезной воды. Также не следует добавлять электролит, в противном случае концентрация электролита будет повышена, что сократит срок службы аккумулятора. Обратите внимание, что уровень электролита не должен быть слишком высоким, чтобы предотвратить вытекание электролита во время зарядки или разрядки, которое может вызвать короткое замыкание. После корректировки уровня электролита, следует поставить аккумулятор на зарядку не менее чем на полчаса, чтобы добавленная дистиллированная вода перемешалась с оригинальным электролитом. В противном случае внутренние части аккумулятора могут заледенеть зимой.

Проверка плотности электролита:

Плотность электролита изменяется во время процессов зарядки и разрядки. Ее падение является показателем разрядки аккумулятора. Измерение плотности электролита в каждой ячейке способствует определению уровня заряда аккумулятора.

(1) Способ измерения: Снимите крышку с заливной горловины ячейки аккумулятора. Забирайте электролит через заливную горловину при помощи ареометра до тех пор, пока

поплавок ареометра не всплывет. При наблюдении за показаниями, необходимо поднять ареометр на уровень глаз, и держать поплавок в центре стеклянной трубки, не допуская его касания со стенками, чтобы не влиять на точность считывания.

При температуре выше или ниже 25°C необходимо использовать термометр для измерения фактической температуры электролита для последующей корректировки значения плотности

(2) Коррекция плотности электролита: Плотность электролита изменяется при изменении температуры, таким образом, полученное значение плотности должно быть откорректировано. В качестве образца берется плотность электролита при температуре 25°C. Таким образом, если температура электролита выше 25°C, то необходимо добавить 0.0007 к измеренному значению плотности при увеличении температуры на каждый 1°C и наоборот, при температуре ниже 25°C необходимо вычесть 0.0007 из полученного значения плотности на каждый 1°C; Если разность температур слишком велика, то в данном случае для расчета плотности необходимо использовать формулу, приведенную ниже.

Формула для корректировки плотности электролита при температурах, отличных от эталонной (25°C):

$$D_{25} = D_t + 0.0007(t - 25)$$

$D_{25}$  — плотность электролита при температуре 25°C

$D_t$  — измеренная плотность электролита при температуре  $t$ , °C

$t$  — температура электролита, при которой производилось измерение плотности

### 5.3. Зарядка аккумулятора

(1) Первоначальная зарядка (как правило, первоначальная зарядка аккумуляторов погрузчиков проводится на заводе-изготовителе, таким образом, этот пункт может быть опущен)

Качество первоначальной зарядки значительно влияет на будущую производительность аккумулятора. Таким образом, первоначальная зарядка должна проводиться опытными специалистами.

Первоначальная зарядка должна проводиться для новых аккумуляторов перед началом использования.

Протрите поверхность аккумулятора и проверьте корпус на отсутствие повреждений и трещин до проведения первоначальной зарядки.

Откройте крышку заливной горловины и убедитесь, что газоотводное отверстие разблокировано.

Когда аккумулятор готов к зарядке, заполните его электролитом из серной кислоты с плотностью  $1.26 \pm 0.005$  (25°C) температурой ниже 30°C. Уровень электролита должен быть на 15 ~ 25мм выше защитной пластины.

Отставьте аккумулятор в сторону на 3 - 4 часа, но не более, чем на 8 часов. Проводите начальную зарядку только после того, как температура электролита опустится до уровня ниже 35°C. Если в процессе ожидания уровень электролита понизится ниже требуемого уровня, следует добавить его до требуемого уровня.

Серная кислота в электролит должна быть подготовлена путем смешивания аккумуляторной кислоты и дистиллированной воды согласно стандарту GB4554-84 (никогда не используйте промышленную серную кислоту и водопроводную воду)



**Внимание:** Во время подготовки серной кислоты, пожалуйста, медленно вливайте серную кислоту в дистиллированную воду тонкой струйкой, постоянно перемешивая кислотостойкой стеклянной палочкой, либо освинцованной деревянной палочкой. Добавление воды в концентрированную серную кислоту недопустимо, т.к. это приведет к вскипанию и разбрызгиванию раствора, что может вызвать возгорание.

Подключайте аккумулятор к зарядному устройству правильно, соблюдая полярность, а именно соединяйте положительные контакты с положительными, а отрицательные с отрицательными.

В первой фазе первоначальной зарядки используйте 0.5I<sub>5</sub>A до тех пор, пока напряжение одной ячейки достигнет 2.4В. Затем можно перейти ко второй фазе первоначальной зарядки;

Во второй фазе первоначальной зарядки используйте 0.25I<sub>5</sub>A;

Температура электролита не должна подниматься выше отметки 45°C во время зарядки. Уменьшите ток заряда наполовину или приостановите зарядку, при приближении температуры к отметке 45°C. Продолжайте зарядку после того, как температура электролита опустится ниже 35°C, время зарядки при этом должно быть увеличено соответственно;

Признаки полного заряда аккумулятора: Во время второй фазы зарядки напряжение заряда должно повыситься до 2.6В, и изменение напряжения должно быть меньше 0.005В; Если при достижении плотности электролита значения 1.28±0.005 (25°C) не будет существенных изменений в течение 2ч. И мелкие пузырьки будут интенсивно появляться – аккумулятор можно считать полностью заряженным. Время заряда составляет порядка 70 часов.

Для того, чтобы точно контролировать содержание серной кислоты в электролите, его плотность должна быть проверена в конце процесса зарядки; в случае каких-либо расхождений, пожалуйста, используйте дистиллированную воду или серную кислоту с плотностью 1.40 для регулировки. Убедитесь, что плотность электролита и его уровень соответствуют требуемым значениям после 2-х часов с момента начала зарядки.

Протрите поверхность аккумулятора, закройте крышку заливной горловины, прежде чем ввести аккумулятор в эксплуатацию.

## (2) Регулярная зарядка

Не используйте аккумулятор, который заряжен не полностью. Следует обращать пристальное внимание на уровень разряда аккумулятора во время работы. Если уровень разряда превышает установленное значение, проведите зарядку своевременно. Чрезмерный разряд строго запрещен. При падении напряжения до 1.7В на элемент, плотность электролита уменьшается до 1.17, своевременно прекратите работу и проведите зарядку в ближайшее время. Никогда не откладывайте проведение подзарядки на длительное время. Не приостанавливайте подзарядку в середине процесса без особых причин.

При проведении регулярных подзарядок, сначала откройте откидную крышку заливной горловины и проверьте уровень электролита, в случае необходимости долейте в электролит дистиллированной воды до требуемой высоты.

Подключите зарядное устройство в соответствии с требованиями. Подключайте плюс к плюсу и минус к минусу, обратите особое внимание, чтобы не перепутать полярность.

Зарядное устройство, поставляемое в комплекте с аккумулятором, может автоматически регулировать зарядный ток в зависимости от емкости и проводить зарядку до тех пор, пока батарея не будет полностью заряжена. (Пожалуйста, обратитесь к инструкции зарядного устройства для получения дополнительной информации о наблюдении за процессом зарядки).

Для того, чтобы иметь актуальную информацию о состоянии аккумулятора, рекомендуется записывать количество зарядок и разрядок для каждого аккумулятора, чтобы обеспечить полезную информацию, изменяется ли состояние аккумулятора или нет. Во время процесса зарядки измеряйте и записывайте значение тока, общего напряжения, напряжения каждой ячейки (ячейки должны быть пронумерованы), изменения плотности электролита и температуры (при помощи ртутного термометра со шкалой 0 ~ 100°C) каждые 1-2 часа.

При появлении большого количества одинаковых маленьких пузырьков, стабилизации напряжения в каждой ячейке на отметке 2.5В – 2.7В, отсутствии повышения плотности

электролита и напряжения на клеммах в течение 2-3 часов может быть определено, что аккумулятор полностью заряжен. Если в некоторых ячейках не появляются пузырьки, или их количество крайне мало, постарайтесь определить причины проблемы и устранить их. Запишите данные в журнал зарядки.

Температура электролита не должна превышать отметки 45°C во время зарядки. При повышении температуры до близкой к 45°C приостановите процесс зарядки, продолжите, когда температура электролита опустится ниже 35°C.

По окончании процесса зарядки плотность электролита в аккумуляторе должна быть проверена и по необходимости скорректирована. Если плотность электролита не соответствует требованиям, добавьте немного электролита в соответствующую ячейку. Если плотность электролита ниже нормальной, то необходимо добавить концентрированного электролита с плотностью 1.40 для корректировки; если же плотность выше нормальной, то следует добавить дистиллированной воды. После проведения корректировок, уровень плотности электролита должен отличаться не более, чем на 0.01 от нормального, а уровень электролита отвечать соответствующим требованиям. После регулировки плотности следует продолжить зарядку аккумулятора малым током в течение получаса, чтобы смешать электролит. И, наконец, протрите аккумулятор и установите для последующего использования.

### 3) Балансировочная зарядка

В нормальных условиях, несмотря на то что все аккумуляторные ячейки находятся в одинаковом положении, по некоторым причинам зарядка и разрядка аккумулятора может происходить неравномерно. В таком случае необходимо провести балансировочную зарядку, чтобы устранить разницу заряда в ячейках АКБ, и, таким образом, достичь равномерного распределения заряда между всеми ячейками аккумулятора. Балансировочная зарядка достаточно проста, и пользователи могут провести ее самостоятельно в соответствии с инструкциями.

Проводить балансировочную зарядку следует один раз в два-три месяца при использовании аккумулятора в нормальных условиях. Аккумуляторы, не используемые в течение длительного времени должны быть заряжены перед использованием.

## 5.4. Установка и замена аккумулятора

Выполняйте установку и замену АКБ в устойчивом и надежном положении, чтобы избежать опрокидывания. Стучать по выводам и клеммам строго запрещено, в процессе обслуживания избегайте сильных воздействий.

## 6. Гидравлическая система

### 6.1. Обзор

Гидравлическая система состоит из гидронасоса, гидрораспределителя, подъемного гидроцилиндра, гидроцилиндра наклона мачты, гидравлических трубок и др. компонентов. См. Рис. 2-14

Гидравлическое масло, поставляется гидронасосом, соединенным с двигателем напрямую. Гидрораспределитель распределяет масло в каждый цилиндр.



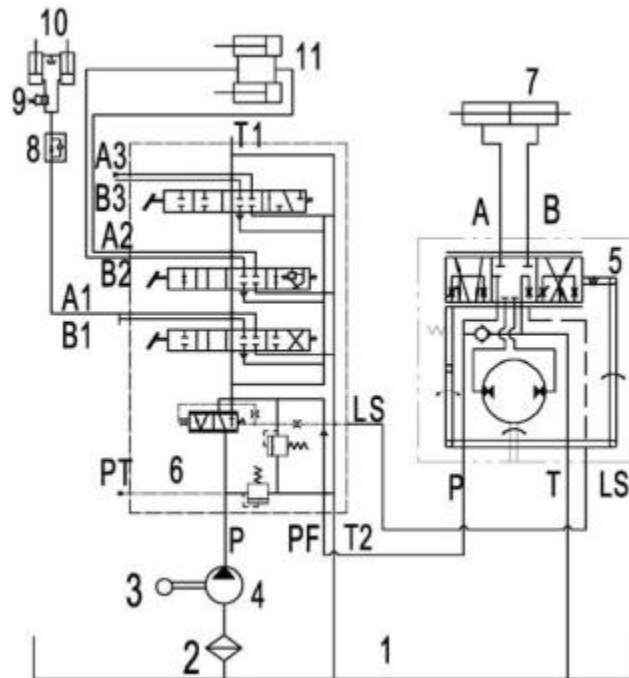


Рис. 2-14 Схема гидравлической системы

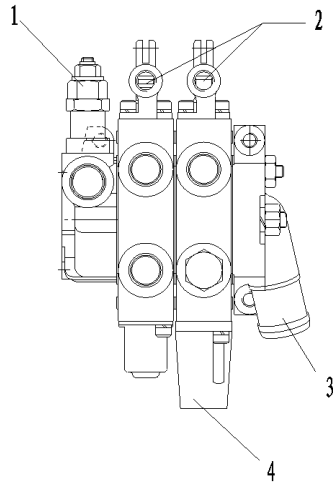
## 6.2. Гидронасос

Масляный насос шестеренчатого типа.

## 6.3. Гидрораспределитель

Гидрораспределитель состоит из 2 блоков по 4 клапана. В зависимости от положения золотника гидрораспределителя гидронасос подает масло по шлангам высокого давления в двух направлениях: к гидроцилиндру подъема или гидроцилиндру наклона. Предохранительный и самоблокирующийся клапаны установлены на гидрораспределителе. Предохранительный клапан расположен в верхней части впускного отверстия гидрораспределителя для контроля давления в системе; самоблокирующийся клапан расположен в клапанном блоке наклона мачты для предотвращения серьезных последствий, вызванных неправильным управлением рычагом наклона, в случае отсутствия давления в гидроцилиндре наклона. Обратный клапан устанавливается впускным и выпускным отверстиями блока клапанов подъема.

Строение гидрораспределителя показано на Рис. 2-15.



- 1. Предохранительный клапан
- 2. Кронштейн микропереключателя
- 3. Масловозвратное отверстие
- 4. Комплект датчиков скорости подъема

Рис. 2-15 Строение гидрораспределителя

(1) Принцип работы золотника гидрораспределителя (в качестве примера взят золотник наклона)

(a) Среднее положение (Рис. 2-16)

При нахождении золотника в среднем положении масло высокого давления из гидронасоса возвращается в бак.

(b) Втянутое положение золотника (Рис. 2-17)

В этом положении средний канал перекрыт, масло из впускного отверстия открывает возвратный клапан и поступает в область В гидроцилиндра. Масло из области А гидроцилиндра поступает в бак через канал низкого давления. Затем золотник возвращается в среднее положение при помощи возвратной пружины.

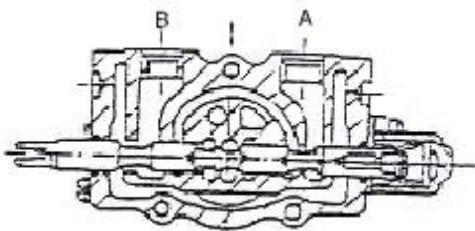


Рис. 2-16

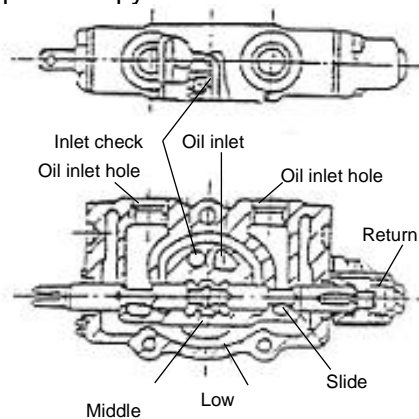


Рис. 2-17

(c) Вытянутое положение золотника (Рис. 2-17)

В этом положении средний канал перекрыт, масло из впускного отверстия открывает возвратный клапан и поступает в область А гидроцилиндра. Масло из области В гидроцилиндра поступает в бак через канал низкого давления. Затем золотник возвращается в среднее положение при помощи возвратной пружины.

(2) Действие предохранительного перепускного клапана (Рис. 2-18)

Перепускной клапан устанавливается между "НР" выводом гидронасоса и каналом низкого давления "LP". Масло, проходящее через подъемный "С" действует на различные области диаметров "А" и "В", таким образом, обратный клапан "К" и перепускной подъемный клапан "D" оба лежат на седлах. Установившееся давление в канале гидронасоса "НР"

будет действовать на пружину управляющего клапана, таким образом, обратный клапан "E" откроется. Масло будет течь через клапан в канал низкого давления "LP" через появившееся отверстие.

После того, как управляющий клапан "E" открыт, давление внутри клапана "C" будет уменьшаться, и оба клапана "E" и "C" лягут обратно на седла. Поток гидравлической жидкости позади клапана "D" прекратится, давление внутри понизится. Давление в канале "HP" со стороны гидронасоса и внутреннее давление различны, клапан "D" откроется от разности давлений, и поток гидравлического масла будет проходить напрямую к контуру "LP".

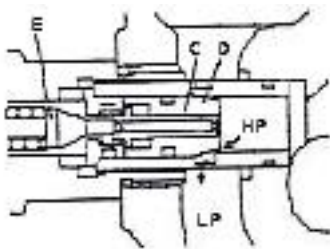


Рис. 2-18

### (3) Действие самоблокирующегося наклонного клапана

Самоблокирующийся наклонный клапан установлен к клапанам гидроцилиндра наклонного механизма. Самоблокирующийся клапан может предотвратить внезапное падение основной рамы, при возникновении отрицательного давления в цилиндре, а также для устранения опасности, если золотник будет наклонен из-за неправильного использования. Благодаря этому самоблокирующемуся клапану, при остановке двигателя электропогрузчика, основная рама не будет наклонена вперед, даже если толкнуть рычаг управления. Направление потока масла, когда золотник гидрораспределителя вытянут, показанное на Рис. 2-17, то же самое, что и при наклоне мачты назад.

(a) Когда золотник находится во втянутом положении (при работающем гидронасосе), масло из основного гидронасоса будет течь в гидроцилиндр наклона через отверстие "B", и поток масла, вытекаемый из цилиндра будет через поршень передаваться к отверстию А. Масло будет возвращаться в цилиндр через отверстия А и В золотника. См. Рис. 2-19

(b) Когда золотник находится во втянутом положении (при неработающем гидронасосе), не будет масла, протекающего через отверстие "B" гидроцилиндра, таким образом, давление в области P не будет увеличиваться. Поэтому поршень не сможет двигаться и масло из отверстия цилиндра "A" не сможет вернуться в цилиндр, который неподвижен. См. Рис. 2-20

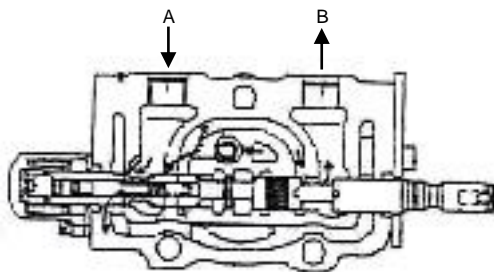


Рис. 2-19

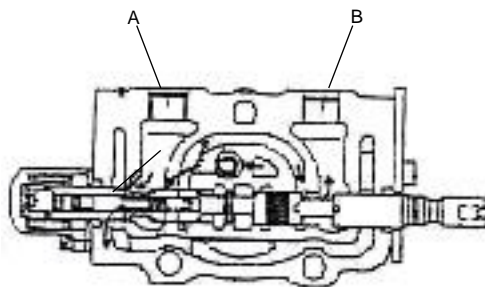
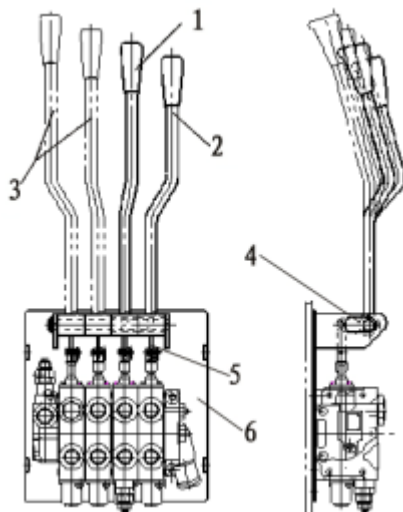


Рис. 2-20

### (4) Управление гидрораспределителем (Рис. 2-21)

Гидрораспределитель управляется при помощи рычагов, установленных на общей оси, закрепленной на кронштейне, рычаги в свою очередь соединены с соответствующими клапанами при помощи соединительных тяг.



1. Рычаг наклона мачты. 2. Рычаг подъема/опускания вил. 3. Рычаг управления навесным оборудованием. 4. Ось. 5. Тяга. 6. Кронштейн.

Рис. 2-21. Управление гидрораспределителем.

(5) Регулировка давления предохранительного клапана  
Предварительно установленное давление предохранительного клапана: 13.5/16.8МПа;



**Внимание:** давление предохранительного клапана было установлено изготовителем, пользователям не следует изменять его самовольно.

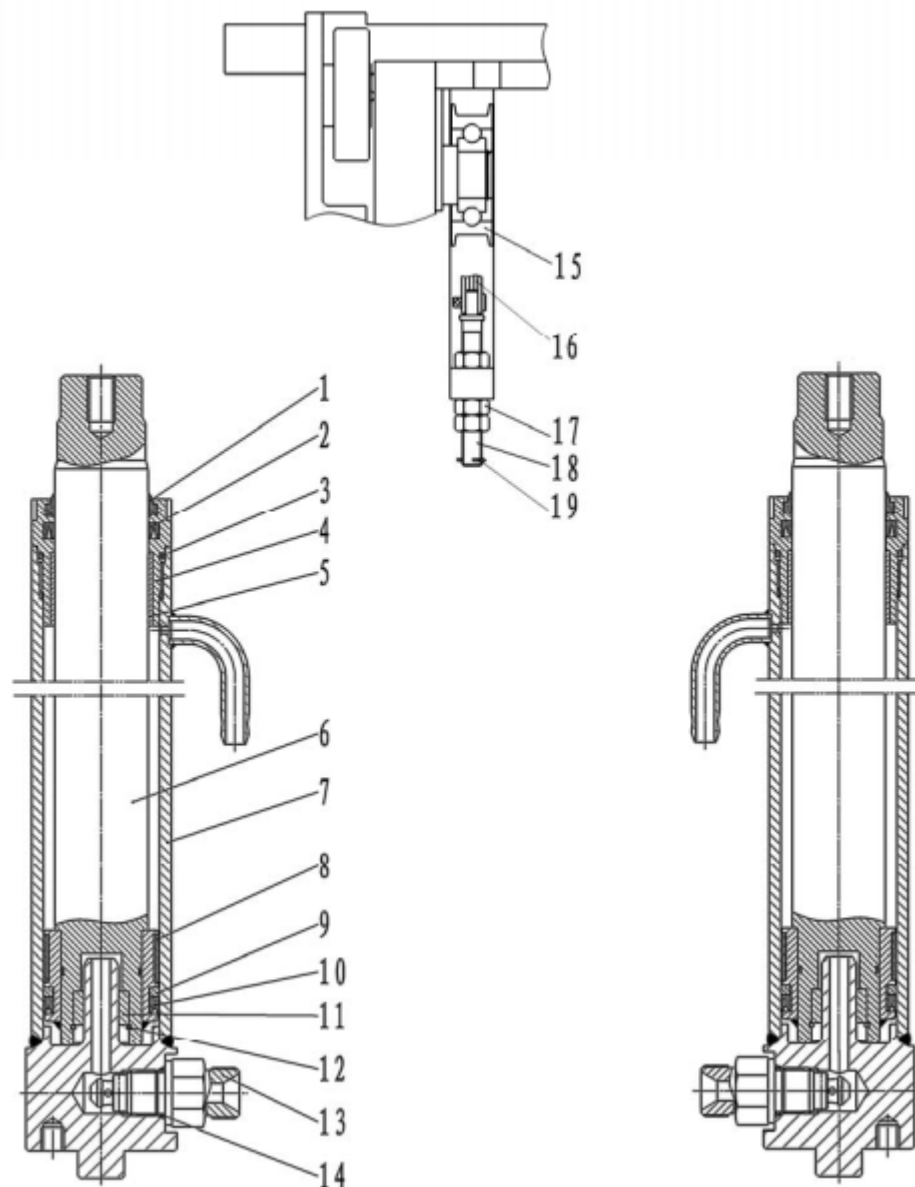
#### 6.4. Подъемный гидроцилиндр и подъемная цепь

Подъемный гидроцилиндр (см. Рис. 2-22) – это гидроцилиндр с односторонним поршнем, состоящий из гильзы, поршня, штока поршня, головки цилиндра и т.д. В данной серии погрузчиков два подъемных гидроцилиндра установлены снаружи, позади основной рамы, нижний край цилиндра зафиксирован на опоре при помощи штифта и болта, а верхняя часть гидроцилиндра (т.е. край штока поршня) с балкой снаружи рамы. Внутри правого цилиндра установлен клапан ограничения скорости.

Поршень закреплен на штоке упругой стальной проволокой; сальник и опорное кольцо собраны на наружном кольце поршня.

На дне цилиндра установлен отсечной клапан. При подъеме мачты, он действует как защита в случае внезапного разрыва трубок высокого давления.

Головка цилиндра оснащена стальным подшипником и сальником для поддержки штока поршня и защиты от пыли.



- |                    |                          |                                     |                                      |                           |
|--------------------|--------------------------|-------------------------------------|--------------------------------------|---------------------------|
| 1. Пыльник         | 2. Уплотнительное кольцо | 3. O-образное уплотнительное кольцо | 4. Направляющая втулка               | 5. Подшипник              |
| 6. Шток поршня     | 7. Корпус цилиндра       | 8. Опорное кольцо                   | 9. Стопорное кольцо                  | 10. Уплотнительное кольцо |
| 11. Втулка клапана | 12. Стопорное кольцо     | 13. Клапан-регулятор                | 14. O-образное уплотнительное кольцо | 15. Колесо цепи           |
| 16. Цепь           | 17. Гайка                | 18. Крепление цепи                  | 19. Шплинт                           |                           |

Рис. 2-22 Подъемный гидроцилиндр и подъемная цепь

▲ Принцип работы клапана-регулятора

Клапан установлен в нижней части гидроцилиндра для того, чтобы регулировать скорость снижения каретки вила и обеспечить безопасность в случае разрыва трубок высокого давления и других непредвиденных ситуациях. Способ подключения показан на Рис. 2-23.

Когда перепад давления меньше усилия, создаваемого пружиной, клапан не будет работать, при разрыве трубки высокого давления, возникнет большая разница давлений, которая заставит клапан двигаться тем самым блокируя основное отверстие для перелива гидравлического масла, только небольшое количество масла сможет быть слито через специальное небольшое отверстие на торце клапана, таким образом, вилы будут опускаться медленно.

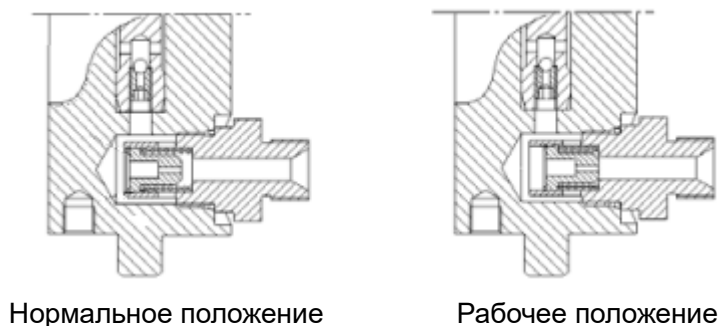
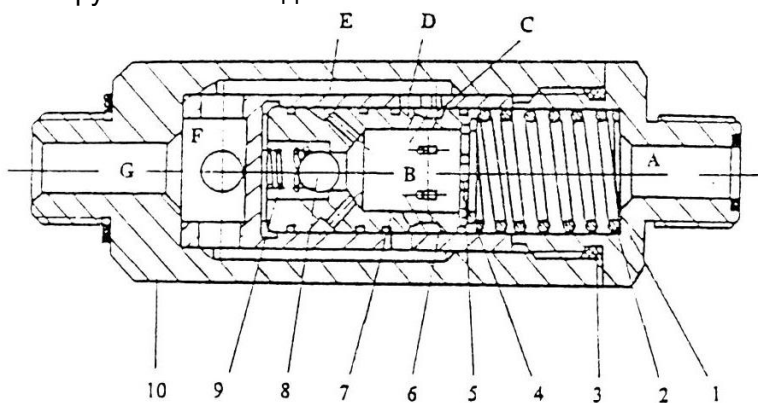


Рис. 2-23 Клапан-регулятор

6.5. Клапан ограничения скорости потока.

Клапан ограничения скорости потока, установлен в гидравлической трубке системы подъема, необходим для контроля скорости опускания вила, служит защитой на случай внезапного разрыва трубки высокого давления.



- |            |                  |                      |                              |                         |
|------------|------------------|----------------------|------------------------------|-------------------------|
| 1. Фитинг  | 2. Пружина       | 3. Уплотнение трубка | 4. Стопорное кольцо          | 5. Дроссельная заслонка |
| 6. Катушка | 7. Рукав клапана | 8. Стальной шарик    | 9. Пружина обратного клапана | 10. Корпус клапана      |

Рис. 2-24 Встроенный клапан-регулятор

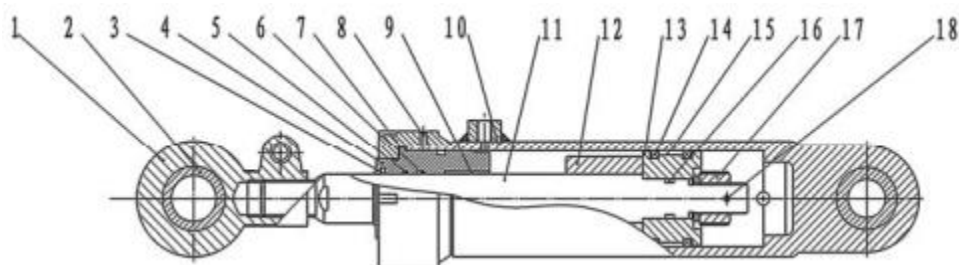
## 6.6. Гидроцилиндр наклона

Гидроцилиндр наклона работает в обе стороны, шток поршня цилиндра соединен с основной рамой через проушины. Нижняя часть гидроцилиндра закреплена на основной раме при помощи штифтов. Гидроцилиндры наклона расположены на каждой стороне погрузчика.

Он состоит в основном из поршня, штока поршня, корпуса цилиндра, дна цилиндра, направляющей втулки и уплотнительных колец.

Во внутреннем отверстии направляющей втулки смонтированы осевая втулка, Y-образное уплотнительное кольцо, стопорное кольцо и пыльник. Втулка вала поддерживает шток поршня, уплотнительные кольца, стопорное кольцо и пыльник, который защищает от попадания масла и пыли; все они установлены на цилиндр вместе с уплотнительным кольцом круглого сечения. См. Рис. 2-25.

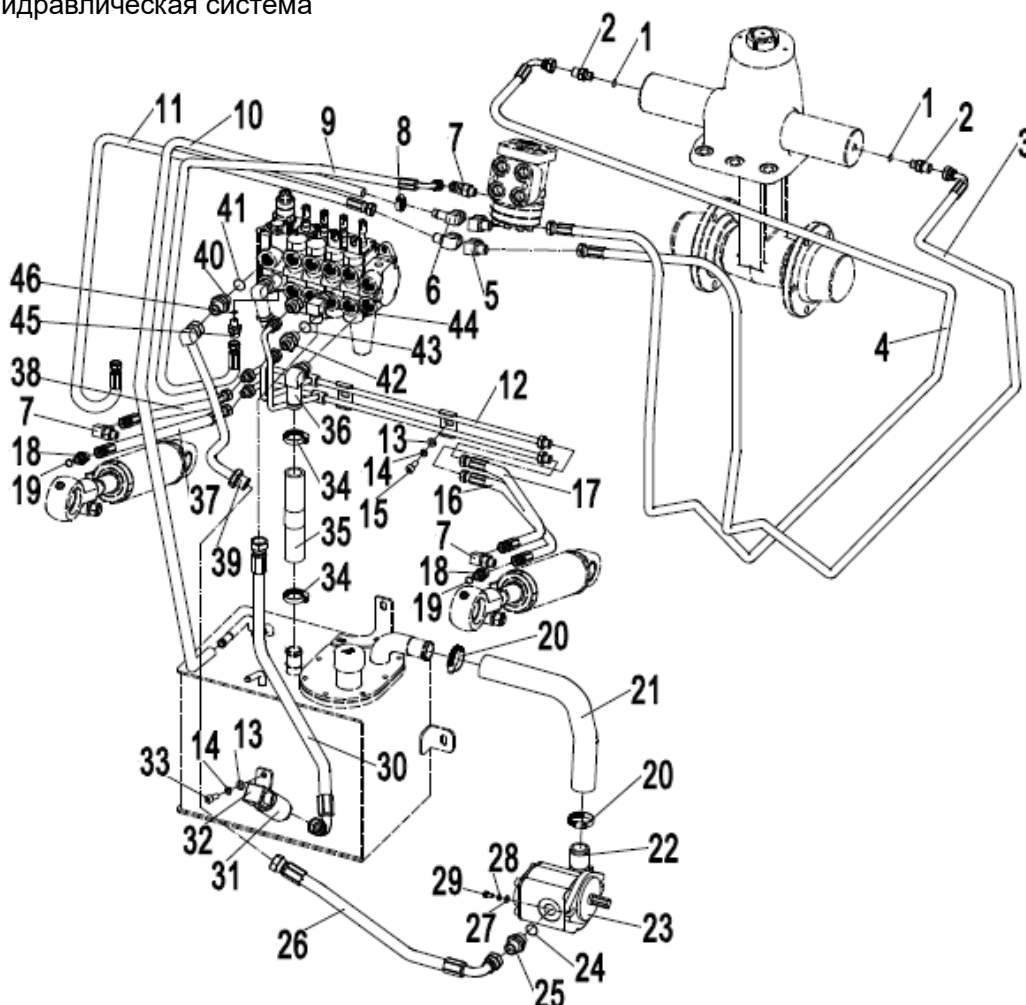
Когда золотник подъема выдвинут вперед, масло высокого давления будет вытекать из нижней части цилиндра, толкая поршень, и наклоняя основную раму вперед. Когда золотник подъема втянут назад, масло высокого давления будет вытекать из верхней части цилиндра, что приведет к втягиванию поршня назад, и наклону основной рамы назад.



1. Шарнир	2. Подшипник скольжения	3. Пыльник	4. Головка цилиндра	5. O-образное кольцо
6. Y-образное кольцо	7. Крышка цилиндра	8. Установочный винт	9. Направляющее кольцо	10. Корпус цилиндра
11. Шток Цилиндра	12. Регулировочная втулка	13. Поршень	14. Y-образное кольцо	15. Направляющая втулка
16. O-образное кольцо	17. Гайка	18. Шплинт		

Рис. 2-25 Гидроцилиндр наклона.

## 6.7. Гидравлическая система



1. Шайба 14	2. Фитинг	3. Гидравлический шланг	4. Гидравлический шланг	5. Фитинг
6. Фитинг	7. Фитинг	8. Хомут 22-26	9. Гидравлический шланг	10. Гидравлический шланг
11. Гидравлический шланг	12. Стальная трубка	13. Шайба	14. Пружинная шайба	15. Винт
16. О-образное кольцо	17. Гайка	18. Шплинт	19. О-образное кольцо	20. Хомут 40-45
21. Гидравлический шланг	22. Фитинг	23. Гидронасос	24. О-образное кольцо	25. Фитинг
26. Гидравлический шланг	27. Шайба	28. Пружинная шайба	29. Болт	30. Гидравлический шланг
31. Клапан	32. Фитинг	33. Болт	34. Хомут 34-38	35. Трубка
36. Фитинг	37. Гидравлический шланг	38. Гидравлический шланг	39. Стальная трубка	40. Фитинг
41. О-образное кольцо	42. Фитинг	43. О-образное кольцо	44. Фитинг	45. Фитинг
46. О-образное кольцо				

Рис. 2-25 Гидравлическая система.



## 6.8. Техническое обслуживание и регулировка

### (1) Разборка

Тщательно протереть перед разборкой. Снятые детали должны быть помещены на чистую бумагу или ткань. Будьте осторожны, чтобы не испачкать детали и не повредить.

(a) Установите фланец насоса в тисках.

(b) Открутите крепежный болт 11, заднюю торцевую крышку 5 и корпус гидронасоса 1.

(c) Снимите вкладыш 6, ведущее колесо 2 и ведомое колесо 3.

(d) Снимите уплотнительное кольцо 7 и стопорное кольцо 8 с передней и задней торцевых крышек.

Примечание: Если вы не планируете заменять уплотнительное кольцо – не снимайте его с передней крышки.

### (2) Проверки

Проверьте разобранные детали и промойте их в бензине (за исключением резиновых деталей).

#### (a) Проверка гидронасоса

Если длина контакта полости насоса и шестерни больше половины длины окружности – замените гидронасос.

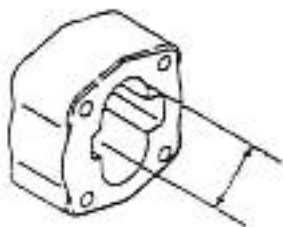


Рис. 2-26

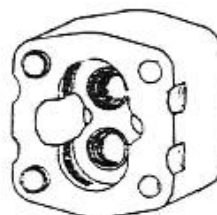


Рис. 2-27

#### (b) Проверка вкладыша

Проверьте контактную поверхность вкладыша, и замените его, если поверхность повреждена, или толщина меньше требуемого значения.

Требуемое значение толщины вкладыша – 4.94мм.



Рис. 2-28

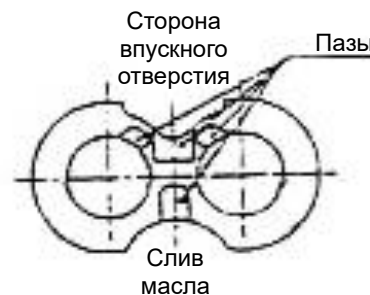


Рис. 2-29

#### (c) проверка передней и задней крышек гидронасоса

Если внутренняя поверхность втулок обесцвечивается (буреет), на диапазоне более 150° - замените их

#### (d) проверьте ведущее и ведомое колеса.

Замените пару зубчатых колес в случае их чрезмерного износа. Если размер D меньше указанного значения – замените вал в парах также.

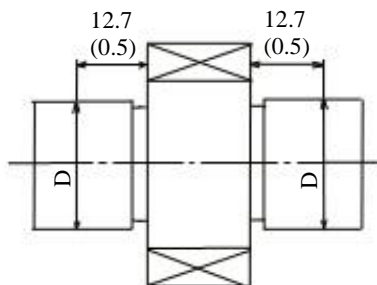


Рис. 2-30

(е) При необходимости замените уплотнительные кольца, втулки, стопорное кольцо, сальник, пружинное кольцо.

(3) Сборка

(а) Установите новые уплотнительное и стопорное кольца на задней крышке гидронасоса.

(б) Установите вкладыш в канавке на передней торцевой крышке. Будьте осторожны, чтобы не перепутать направление.

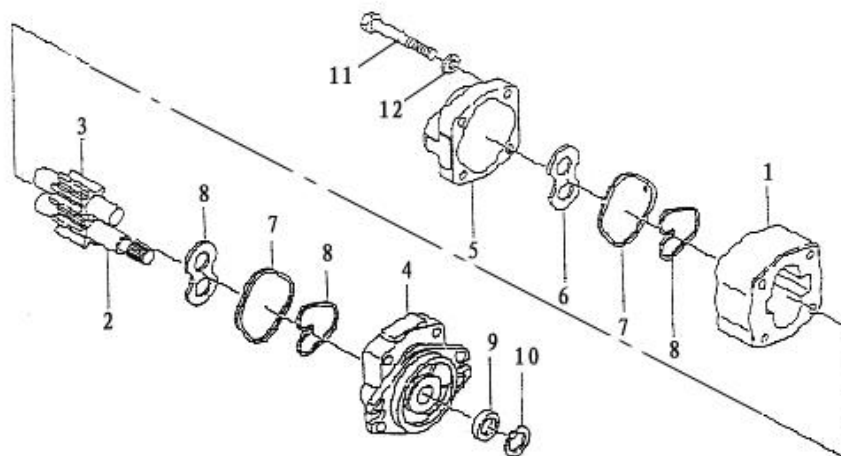
(с) Установите зубчатую пару на крышку гидронасоса.

(d) Установите вкладыш со стороны зубчатой передачи так, чтобы выровнять пазы с соответствующими точками передачи. Будьте осторожны, чтобы не перепутать направление.

(е) Установите новое уплотнительное кольцо, стопорное кольцо в канавку на задней торцевой крышке. См. Рис 2-31

(f) Установите заднюю крышку на корпус гидронасоса, обратите внимание, чтобы не перепутать впускное и выпускное отверстия для масла.

(g) Когда все детали установлены, затяните болты до указанного момента 90 ~ 100 Нм.



- |                       |                       |                          |                     |
|-----------------------|-----------------------|--------------------------|---------------------|
| 1. Корпус гидронасоса | 2. Ведущее колесо     | 3. Ведомое колесо        | 4. Передняя крышка  |
| 5. Задняя крышка      | 6. Вкладыш            | 7. Уплотнительное кольцо | 8. Стопорное кольцо |
| 9. Сальник            | 10. Эластичное кольцо | 11. Болт                 | 12. Шайба           |

Рис. 2-31 Гидронасос

#### (4) Проверочные испытания

Проверьте работу подвижных частей гидронасоса, чтобы убедиться, что все работает правильно. Затем выполните проверку работы на испытательном стенде, либо на погрузчике при помощи следующих шагов:

Если гидронасос подвергался разборке и техническому обслуживанию из-за серьезного износа или заедания, вызванных гидравлическим маслом, то гидравлическое масло и фильтры должны быть заменены до проведения испытаний на работающем погрузчике.

(a) Установите гидронасос на погрузчик и установите манометр в контрольное отверстие гидрораспределителя.

(b) Ослабьте регулировочный винт перепускного клапана, поддерживайте скорость работы гидронасоса в пределах 500-1000 об/мин приблизительно 10 мин. Убедитесь, что давление в системе менее 10 кг/см<sup>2</sup>.

(c) Увеличьте скорость работы гидронасоса до 1500-2000 об/мин и поддерживайте ее следующие 10 мин.

(d) Установите скорость работы гидронасоса 1500-2000 об/мин. Увеличивайте давление в системе на 20-30 кг/см<sup>2</sup> и сохраните его на 5 минут после каждого увеличения, до тех пор, пока не достигнете значения 175кг/см<sup>2</sup>. Затем поддерживайте его в течение следующих 5 минут и после замените возвратный фильтр.

При увеличении давления в системе обратите внимание на температуру масла, температуру гидронасоса, шумы в системе. Если температура масла и температура гидронасоса чрезмерно возрастают, уменьшите нагрузку, чтобы снизить ее для дальнейших испытаний.

(e) После проверок установите давление перепускного клапана на 175кг/см<sup>2</sup> и определите скорость движения потока. Скорость потока можно определить измерив скорость подъема.

#### 6.9. Анализ неисправностей

Если гидравлическая система выходит из строя, пожалуйста, выясните причины в соответствии с приведенной ниже таблицей для проведения необходимых ремонтных работ.

##### (1) Анализ неисправностей гидрораспределителя

Неисправность	Возможная причина	Способ устранения
Давление масла в гидросистеме подъема не повышается	Заедание золотника	Почистить после разборки
	Отверстие для подвода масла заблокировано	Почистить после разборки
Вибрации. Давление повышается медленно.	Заедание золотника	Почистить после разборки
	Воздух в гидросистеме	Полностью выпустить воздух
Давление в системе рулевого управления выше указанных значений	Заедание золотника	Почистить после разборки
	Отверстие для подвода масла заблокировано	Почистить после разборки
Уровень масла ниже требуемого.	Перепускной клапан плохо отрегулирован	Отрегулировать клапан
Шумы.	Перепускной клапан плохо отрегулирован	Отрегулировать клапан
	Износ скользящей поверхности	Заменить перепускной клапан
Протечки (внешние)	Старение или повреждение уплотнительного кольца	Заменить уплотнительное кольцо

Установившееся давление ниже требуемого	Пружина повреждена	Заменить пружину
	Повреждение поверхности седла клапана	Настроить или заменить перепускной клапан
Протечки (внутренние)	Повреждение поверхности седла клапана	Починить седло клапана
Установившееся давление выше допустимого	Заедание клапана	Почистить после разборки

(2) Анализ неисправностей гидронасоса

Неисправность	Возможная причина	Способ устранения
Низкий уровень подачи масла	Низкий уровень масла в баке	Добавить масла до требуемого уровня
	Трубки или фильтр заблокированы	Почистить или при необходимости заменить
Низкое давление насоса	- Поврежден вкладыш - Повреждены подшипники - Плохая работа уплотнительных колец и втулок, стопорных колец	Заменить
	Перепускной клапан не отрегулирован	При помощи манометра отрегулируйте давление перепускного клапана до требуемого значения
	Воздух в гидросистеме	- Подтяните подводящую трубку - Добавьте масла - Замените уплотнитель гидронасоса
Шумы при работе	Подводящая трубка или фильтр заблокированы	Проверьте трубку или отремонтируйте фильтр
	Утечки масла на входе	Подтяните ослабленные соединения
	Чрезмерная вязкость масла	Замените масло на другое, с вязкостью, совместимой с рабочей температурой насоса
	Пузырьки в масле	Выяснить причину появления пузырьков в системе и принять соответствующие меры для ее устранения
Утечки масла	Уплотнительные прокладки и кольца повреждены	Заменить
	Гидронасос поврежден	Заменить

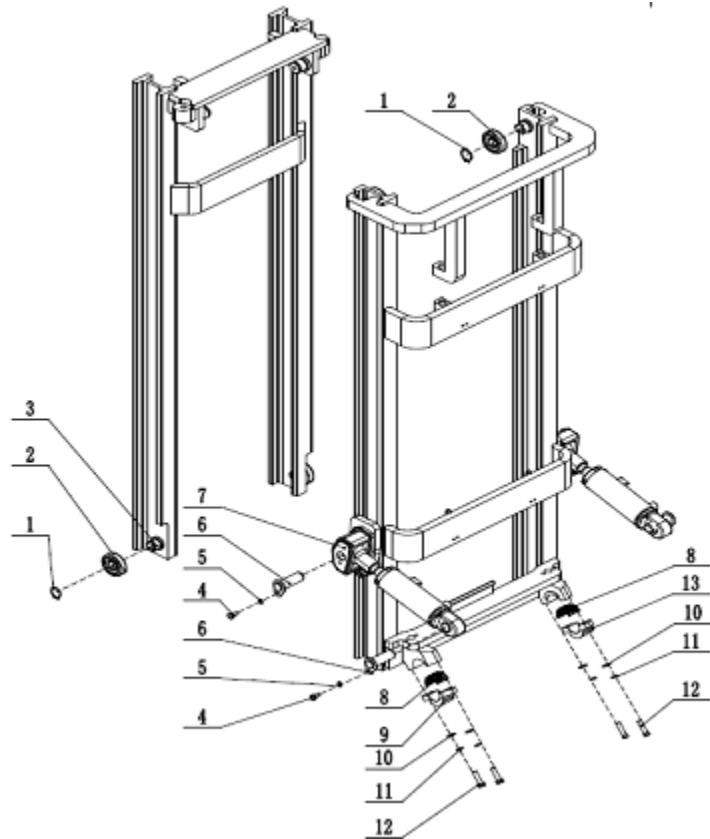
## 7. Система подъема

### 7.1. Обзор

Состоящая из внутренней и внешней основных мачт, а также рамы вил, система подъема представляет собой двухуровневую вертикальную роликовую систему.

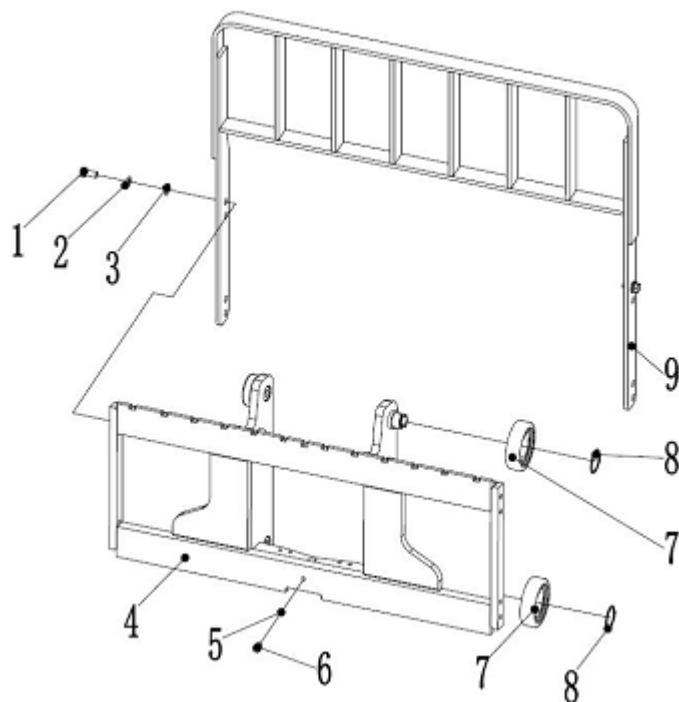
### 7.2. Внутренняя и внешняя мачты

Внутренняя и внешняя мачты (Рис. 2-32) представляют из себя сварные конструкции. Нижняя часть наружной мачты шарнирно закреплена на ведущем мосту. Центральная часть наружной мачты при помощи гидроцилиндра наклона соединена с мачтой и может быть наклонена назад или вперед под действием гидроцилиндра наклона.



- |                     |                |                            |            |
|---------------------|----------------|----------------------------|------------|
| 1. Стопорное кольцо | 2. Ролик мачты | 3. Внутренняя секция мачты | 4. Болт    |
| 5. Пружинная шайба  | 6. Ось         | 7. Внешняя секция мачты    | 8. Вкладыш |
| 9. Крепление        | 10. Шайба      | 11. Пружинная шайба        | 12. Болт   |
| 13. Крепление       |                |                            |            |

Рис. 2-32 Внешняя и внутренняя секции мачты

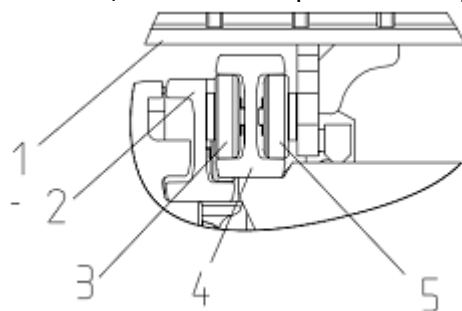


- |                        |                    |          |                     |
|------------------------|--------------------|----------|---------------------|
| 1. Болт                | 2. Пружинная шайба | 3. Шайба | 4. Каретка          |
| 5. Пружинная шайба     | 6. Винт            | 7. Ролик | 8. Стопорное кольцо |
| 9. Защитное ограждение |                    |          |                     |

Рис. 2-33 Каретка вил в сборе

### 7.3. Расположение роликов

Есть два типа роликов: составной ролик внешней мачты и составной ролик внутренней мачты и рамы вил. Составной ролик состоит из основного ролика и бокового ролика, основной ролик несет на себе продольную нагрузку, боковой ролик – поперечную нагрузку, тем самым позволяя внутренней секции мачты и каретке вилок перемещаться свободно.



- |                                   |                  |                                  |                     |
|-----------------------------------|------------------|----------------------------------|---------------------|
| 1. Каретка                        | 2. Внешняя мачта | 3. Составной ролик внешней мачты | 4. Внутренняя мачта |
| 5. Ролик внутренней мачты/каретки |                  |                                  |                     |

Рис. 2-34 Расположение роликов

Примечание:

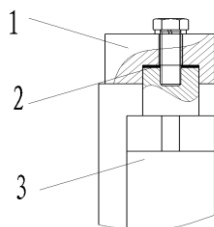
- (a) Отрегулируйте зазор боковых роликов на 0.5мм;
- (b) Нанесите смазку на основную поверхность ролика и контактную поверхность направляющих рамы.

#### 7.4. Техническое обслуживание и регулировка.

##### 7.4.1 Регулировка подъемного цилиндра. См. Рис. 2-35.

После демонтажа или замены подъемного цилиндра, внутренней или внешней мачт, отрегулируйте шток подъемного гидроцилиндра. Воспользуйтесь следующим методом регулировки:

- (1) Установите шток поршня без регулировочной пластины на балку внутренней мачты.
- (2) Медленно поднимите мачту на максимальную высоту и проверьте синхронизацию двух цилиндров.
- (3) Добавьте регулировочную прокладку между штоком поршня подъемного цилиндра и балкой внутренней мачты (0,2-0,5мм).
- (4) Отрегулируйте натяжение цепи.

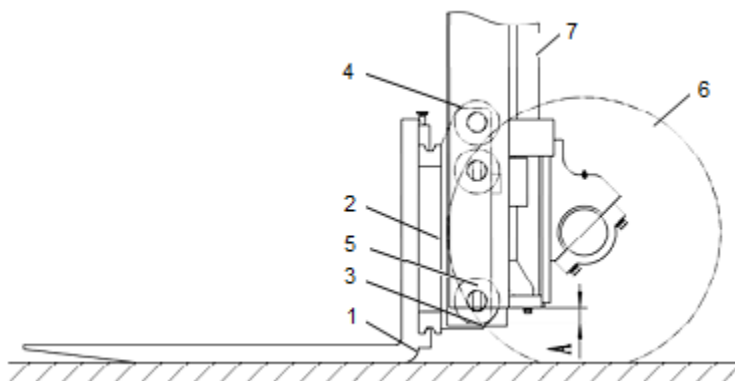


1. Перекладина внутренней мачты    2. Регулировочная пластина    3. Подъемный цилиндр

Рис. 2-35. Регулировка подъемного цилиндра

##### 7.4.2 Настройка высоты рамы вилок (Рис. 2-36)

- (1) Поставьте погрузчик на ровной поверхности и установите мачту вертикально.
- (2) Опустите вилы, чтобы нижний край коснулся земли. Затем подкрутите регулировочные гайки на верхних креплениях цепей таким образом, чтобы расстояние А между основным роликом и нижним концом внутренней мачты равнялось 24мм ~ 29мм



1. Вилы                      2. Каретка            3. Внутренняя мачта    4. Составной ролик  
5. Составной ролик    6. Шины              7. Внешняя рама

Рис. 2-36

- (3) Опустите вилы на землю и наклоните мачту назад. Отрегулируйте верхние крепления цепей, затем при помощи гайки отрегулируйте цепи так, чтобы они были натянуты под одинаковым углом.

##### 7.4.3 Изменение или замена ролика каретки вилок.

- (1) Поместите паллет на вилы погрузчика и поставьте его на ровную поверхность.
- (2) Опустите вилы, чтобы паллет коснулся земли

- (3) Отсоедините верхнее крепление цепи и снимите цепь с колеса.
- (4) Поднимите внутреннюю мачту (Поз. 1 на Рис. 2-37)
- (5) Сдайте на погрузчике назад после подтверждения того, что рама вилок была отсоединена от внутренней мачты (Поз. 2 на Рис. 2-37).
- (6) Замените главный ролик.
  - (a) Снимите пружинные кольца и снимите главный ролик при помощи инструмента. Обратите внимание на регулировочный вкладыш.
  - (b) Убедитесь, что новый ролик идентичен заменяемому. Установите новые ролики на раму вилок и закрепите их при помощи пружинных колец.

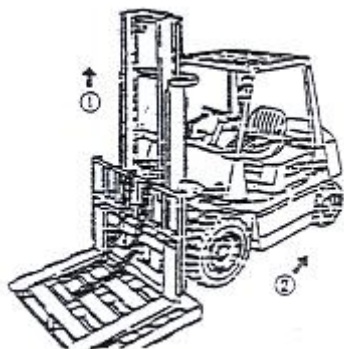


Рис. 2-37

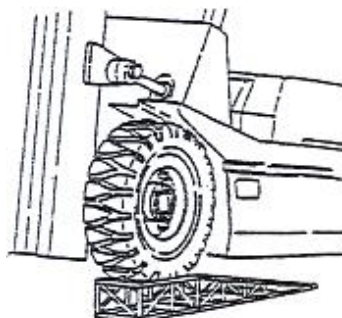


Рис. 2-38

#### 7.4.4 Замените ролик основной мачты как показано на Рис. 2-38

- (1) Аналогично методу замены ролика рамы вилок, описанному в пункте 7.4.3, снимите раму вилок с основной мачты.
- (2) Встаньте на погрузчиком на ровную приподнятую поверхность для подъема передних колес на 250-300 мм.
- (3) Потяните ручной тормоз и поставьте противооткатные упоры под задние колеса.
- (4) Снимите подъемный гидроцилиндр и болты крепления внутренней рамы. Поднимите внутреннюю мачту, будьте внимательны, чтобы не потерять регулировочный вкладыш на головке штока поршня.
- (5) Отвинтите крепежные болты на гидроцилиндре и снизу внешней мачты, затем снимите гидроцилиндр подъема и трубопровод между двумя цилиндрами, без ослабления трубных соединений.
- (6) Опустите внутреннюю мачту и снимите главный ролик в нижней части внутренней мачты. Основной ролик на верхнем конце внешней мачты будет поднят над верхним краем внутренней мачты.
- (7) Замените главный ролик.
  - (a) При помощи инструмента замените главный ролик с верхнего края мачты, и аккуратно придержите регулировочные вкладыши.
  - (b) Установите новый ролик и регулировочные вкладыши, снятые в пункте (a).
- (8) Поднимите внутреннюю мачту до уровня, пока ролик не скроется внутри мачты.
- (9) Установите гидроцилиндры на раму вилок аналогично процедуре снятия в обратном порядке.

#### 7.5. Инструкция по установке вспомогательного оборудования.



**Если вам необходимо установить вспомогательное оборудование, пожалуйста, свяжитесь с нашим отделом продаж, и никогда не устанавливайте его сами.**



## 8. Установка и демонтаж.

### 8.1. Меры предосторожности.

(1) Только квалифицированный специалист может установить или отремонтировать детали погрузчика.

(2) Перед разбором и началом операций, установите погрузчик на ровной поверхности и заклиньте колеса, в противном случае может произойти случайное откатывание погрузчика. Также установите главный выключатель в положение Выкл. И отсоедините аккумуляторную вилку.

(3) Перед началом демонтажа и тестирования, снимите с себя все кольца, часы и другие металлические предметы, чтобы избежать случайного короткого замыкания.

(4) Пожалуйста, используйте правильные инструменты для процесса разборки, а также специальный инструмент, если он необходим.

(5) Выбирайте подходящее подъемное оборудование в соответствии с размером и весом снимаемых деталей, для того, чтобы избежать опасностей.

(6) Не забудьте застропить груз перед подъемом, чтобы предотвратить его падение. Держите стропы натянутыми во время всего процесса подъема

(7) При снятии тяжелых деталей и узлов электропогрузчика, будьте осторожны, чтобы сохранить баланс и избежать повреждений.

### 8.2. Места подъема отдельных частей.

(1) Места крепления подъемной системы представлены на Рис. 2-39

Модель	Габаритные размеры Д×Ш×В (мм)	Вес (кг)
FE3D16-18N	1543x1040x2025	510
FE3D20N	1543x1040x2025	540

Места захвата крюком

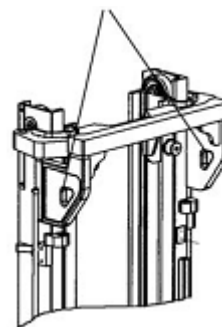


Рис. 2-39

(2) Места крепления защитного ограждения представлены на Рис. 2-40

Модель	Габаритные размеры Д×Ш×В (мм)	Вес (кг)
FE3D16-18N	1484x1060x1461	84
FE3D20N	1377x1060x1461	77

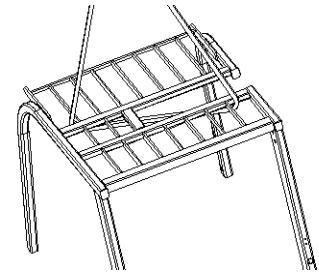


Рис. 2-40

(3) Место для подъема противовеса представлено на Рис. 2-41



**Подъемное отверстие на противовесе может быть использовано только для подъема противовеса, Не используйте его для подъема всего погрузчика целиком.**

Подъемное кольцо

Подъемное отверстие

Модель	Габаритные размеры Д×Ш×В (мм)	Вес (кг)
FE3D16-18N	376x1100x838	950
FE3D20N	329x1100x838	850



Рис. 2-41

(4) Места захвата для подъема аккумулятора показаны на Рис. 2-42

Модель	Габаритные размеры Д×Ш×В (мм)	Вес (кг)
FE3D16-18N	738x830x647	1100
FE3D20N	630x830x647	950

Подъемные  
отверстия

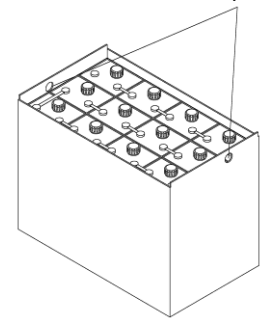


Рис. 2-42



**Аккумулятор также используется в качестве противовеса. Не следует менять его произвольно, это может нарушить баланс электропозрузчика, другие характеристики также могут быть затронуты**

## Глава 3. Эксплуатация и требования к безопасности

### I. Управление и эксплуатация

Для того, чтобы сохранить высокую производительность, безопасное и экономичное использование погрузчика, ознакомьтесь с инструкцией по эксплуатации.

#### 1. Эксплуатация нового погрузчика.



**Все упаковочные материалы от нового погрузчика должны быть утилизированы в соответствии с местными правилами.**

**Тестовый прогон должен быть проведен перед началом использования нового погрузчика, чтобы убедиться, что механизм виЛ работает должным образом (См. проверки перед началом эксплуатации)**

Срок службы погрузчика зависит от начальной эксплуатации. Первые 200ч. Эксплуатации обращайтесь большое внимание на следующие моменты:



**• Прогрев перед началом использования должен производиться всегда, независимо от времени года.**

- Проводите тех. Обслуживание вовремя и должным образом.**
- Не управляйте агрессивно или в грубой манере.**

#### 2. Зависимость между устойчивостью погрузчика и нагрузкой.

При расчете допустимой нагрузки, переднее колесо погрузчика берется в качестве точки опоры, чтобы держать нагрузку и тело погрузчика сбалансированными. Обратите внимание на величину нагрузки и положение ее центра масс при движении, для поддержания стабильности погрузчика.

**В случае, когда нагрузка превышает допустимое значение, существует вероятность поднятия задних колес, таким образом, погрузчик может перевернуться, что может привести к серьезным несчастным случаям. Если товары уложены на месте, близком к острому краю виЛ, риски опрокидывания также существуют, в этом случае уменьшите нагрузку.**

#### 3. Центр нагрузки и кривая остаточной грузоподъемности

Центром нагрузки считается расстояние между фронтом рамы виЛ и центром масс нагрузки. Кривая остаточной грузоподъемности, показывающая соотношение между центром масс нагрузки и допустимым количеством нагрузки крепится к вилочному погрузчику. Замените табличку в случае повреждения или утраты.

**Если погрузчик оснащен дополнительным оборудованием для погрузочно-разгрузочных работ, такими как механизм бокового смещения виЛ, корзина, вращающиеся виЛы, то допустимая нагрузка должна быть меньше стандартной (без доп. Оборудования) по следующим причинам:**

- 1) Снижение допустимой нагрузки на величину веса доп. оборудования.**
- 2) Т.к. дополнительное оборудование будет смещать центр тяжести вперед, то допустимая нагрузка также должна быть снижена соответственно.**

**Установка дополнительного оборудования вызовет сдвиг центра тяжести вперед, что известно как «потеря центра нагрузки»**

**Не превышайте величину допустимой нагрузки, указанной на кривой остаточной грузоподъемности или доп. оборудования**

#### 4. Устойчивость погрузчика.

Стандарт на устойчивость погрузчика указывается в ISO или других стандартах. Однако, устойчивость, описанная в этих стандартах, не учитывает всевозможные режимы работы, и устойчивость погрузчика меняется в различных условиях управления.

Максимальная устойчивость может быть обеспечена при следующем состоянии:

- 1) Поверхность пола плоская и твердая.
- 2) Эталонное управление без нагрузки или с нагрузкой.

Эталонное положение без нагрузки: вилы или установленное доп. оборудование на высоте 30 см. от земли, мачта наклонена назад в обусловленное положение при работе без нагрузки.

Эталонное положение при работе с нагрузкой: вилы или доп. оборудование на высоте 30см от земли, допустимая нагрузка располагается в центре загрузки, мачта наклонена назад в обусловленное положение при работе с нагрузкой.

**При погрузке-разгрузке грузов, старайтесь минимизировать угол наклона, при наклоне назад-вперед. Никогда не наклоняйте мачту вперед, за исключением случаев, когда нагрузка не закреплена или высота подъема низкая.**

#### 5. Транспортировка, погрузка и выгрузка погрузчика.

##### 5.1) Транспортировка



**При транспортировке при помощи грузового автомобиля, заблокируйте колеса и надежно закрепите вилочный погрузчик, чтобы не допустить его самопроизвольное перемещения во время транспортировки.**

**При погрузке, разгрузке или транспортировке на дорогах общего пользования, пожалуйста, следите, чтобы общая длина, ширина и высота не превышала местные нормы.**

##### 5.2) Погрузка и выгрузка погрузчика



**Пожалуйста, используйте сходни достаточной длины и ширины, а также несущей способности.**

**Используйте стояночный тормоз грузовика для остановки колес.**

**Убедитесь, что сходни надежно закреплены, на них не налипла смазка.**

**Левая и правая стороны должны быть равны по высоте, чтобы погрузчик мог двигаться плавно при загрузке или разгрузке.**

**Для предотвращения опасности, пожалуйста, не рулите на сходнях и не двигайтесь поперек.**

#### 6. Подготовка перед вождением

##### 6.1) Проверьте положение рукоятки переключателя направления

⑤ и установите ее в нейтральное положение (n)

##### 6.2) Поверните ключ запуска

Удерживая руль, поверните ключ запуска и удерживайте его во включенном положении.



**!** После того, как ключ запуска будет повернут в положение Вкл., требуется 1с для освобождения тормозов и готовности к работе.

Если перед поворотом ключа запуска рукоятка переключателя направления находится в положении, отличном от нейтрального, ее следует переключить на нейтраль. Имейте в виду, если после запуска педаль акселератора будет случайно нажата, погрузчик может начать движение.

### 6.3) Наклоните мачту назад

Потяните рычаг подъема вила на себя, чтобы поднять вилы на высоту 150-200 мм над землей, затем потяните рычаг наклона на себя, чтобы наклонить мачту назад.



### 6.4) Выбор направления движения

Рукоятка переключателя направления определяет направление движения (вперед-назад)

Вперед F: Толкните ручку вперед.

Назад R: Потяните ручку назад.

### 6.5) Отпустите ручку стояночного тормоза

Нажмите педаль тормоза. Толкайте рукоятку стояночного тормоза вперед, удерживая руль.

## 7. Управление.

### 7.1) Начало движения

Постепенно снимите ногу с педали тормоза и нажимайте на педаль акселератора, погрузчик начинает двигаться. Ускорение зависит от силы нажатия на педаль акселератора



**!** Не ускоряйтесь и не тормозите внезапно, чтобы предотвратить падение груза.

### 7.2) Торможение

Медленно отпустите педаль акселератора. При необходимости нажмите педаль тормоза. За исключением случаев экстренного торможения, отпускайте педаль акселератора, чтобы медленно снизить скорость до остановки. Имейте в виду, если даже Вы резко отпустите педаль акселератора, аварийный торможение не будет произведено. При возникновении аварийной ситуации нажмите педаль тормоза, чтобы включить аварийный тормоз.

**!** Снижайте скорость в следующих ситуациях:

- При поворотах
- При приближении к грузу или паллету
- При приближении к стеллажу
- В узких проходах
- На плохом дорожном покрытии.

При движении задним ходом посмотрите назад и убедитесь в безопасности данного маневра, движение задним ходом, полагаясь только на зеркала заднего вида, может быть опасным.

### 7.3) Рулевое управление

Управление погрузчиком отличается от управления автомобилем, потому что погрузчик управляется поворотом задних колес, притормаживайте при поворотах и обращайтесь внимание на вынос задней части погрузчика.

**⚠️ Обратите внимание, что чем выше скорость погрузчика на повороте, и чем меньше радиус поворота, тем выше опрокидывающий момент.**

### 7.4) Одновременный подъем и перемещение.

- Сначала начните движение, подведите вилы к товарам на расстояние 3-5м.
- Полностью опустите педаль тормоза.
- Отпустите педаль акселератора, чтобы достичь правильной рабочей скорости.
- Потяните рычаг подъема, чтобы начать подъем вил.



**⚠️ Одновременный подъем с перемещением груза - это работа, которая требует высокого уровня мастерства, убедитесь, что вы понимаете такие характеристики товаров, как форма, центр тяжести и так далее. Поднимайте и опускайте вилы медленно, после подтверждения устойчивости погрузчика, пожалуйста, будьте осторожны во время работы.**

Опасно наклонять мачту, когда вилы и груз находятся в высоком положении. Не наклоняйте мачту с поднятым грузом, если это не обусловлено с загрузкой или снятием груза с вил.

Для уменьшения опасности при перемещении, когда вил и груз находятся в высоком положении, выполняйте операцию подъема только тогда, когда погрузчик находится очень близко к рабочей площадке.

## 8. Парковка и временная остановка.

**⚠️ Парковочное место должно быть максимально широким и ровным. Если погрузчик без груза необходимо припарковать на наклонной плоскости, то установите его вилами вверх, надежно заблокируйте колеса, чтобы исключить самопроизвольное перемещение. Паркуйте погрузчик в безопасном, специально предназначенном для этого месте за пределами рабочей площадки. При необходимости используйте предупреждающие знаки и сигнальные лампы. Если вилы погрузчика не могут быть опущены из-за неисправности, необходимо повязать на вилы кусок яркой ткани и разместить его вилами в сторону, недоступную для людей или другого оборудования. Оставляйте погрузчик на ровной площадке, обращайте внимание на возможный провал или осыпание грунта. Опускайте вилы полностью только после полной остановки погрузчика, опускать вилы при движении опасно. Не прыгайте с погрузчика. Используйте подножку и скобу для попадания в погрузчик.**

Для парковки остановите погрузчик, нажмите педаль тормоза, установите стояночный тормоз, переведите рычаг направления движения в нейтральное положение, убедитесь, что припаркованный погрузчик не мешает другому оборудованию, поверните ключ запуска в положение Выкл, вытащите ключ запуска.

## 9. Использование аккумуляторной батареи.

### 9.1) Зарядка батареи

Выберите подходящее зарядное устройство для зарядки аккумулятора и действуйте строго в соответствии с инструкцией по эксплуатации и обслуживанию зарядного устройства.

а) Уровень электролита батареи не должен быть слишком низким.



**Поддерживайте уровень электролита в аккумуляторе, избыток электролита может привести к перегреву батареи или выплескиванию электролита, из-за недостатка электролита срок службы батареи может быть сокращен.**

б) Разрешено добавление только дистиллированной воды.

с) Не допускайте избыточной зарядки АКБ.

д) Поддерживайте хорошую вентиляцию в зарядном помещении.



**Процедура зарядки аккумулятора должна проводиться в хорошо проветриваемом и сухом месте.**

е) Откройте крышку аккумуляторного отсека.



**Во время зарядки аккумулятора будет выделяться водород, держите крышку аккумуляторного отсека открытой во время зарядки.**

ф) Проверьте клеммы, кабель и разъем.



**Перед зарядкой проверьте разъем и кабель, чтобы убедиться в отсутствии повреждений**

**Не заряжайте аккумулятор, если обнаружены:**

**- Повреждение клемм**

**- Ржавчина или износ разъема или кабеля.**

Все указанные ситуации могут привести к возникновению искры и взрыву.

г) Зарядка выполняется после выключения погрузчика.

h) Проверьте плотность электролита

Перед зарядкой необходимо проверить плотность электролита каждого элемента батареи, чтобы выявить возможные неполадки. Измерение плотности электролита батареи перед зарядкой позволит избежать возникновения аварии.

i) Удерживайте непосредственно сам разъем или его ручку, но не кабель, при вставке или извлечении разъема питания.



**Не тяните за провода. При обрыве провода или разъема свяжитесь с отделом продаж, чтобы заменить поврежденный проводник или разъем питания.**

j) Прерывание процедуры зарядки.



**Процедура прерыва при зарядке выполняется строго в соответствии с инструкцией по эксплуатации и обслуживанию зарядного устройства.**

**Не вынимайте штекер зарядного устройства во время зарядки, в противном случае возникнет электрическая искра, которая может привести к возгоранию или взрыву.**

## 9.2) Замена батареи

Если вилочный погрузчик непрерывно использовался в течение рабочего периода и батарея полностью разряжена, замените батарею на другую, полностью заряженную, и зарядите замененную батарею.

**⚠ При замене аккумулятора убедитесь, что аккумулятор соответствует погрузчику. При использовании неподходящего аккумулятора рабочее время может быть сокращено, либо вилочный погрузчик перевернется при движении.**

Замена батареи должна производиться на ровной поверхности. Замените батарею, выполнив следующие действия:

**⚠ Воспользуйтесь подходящими подъемными инструментами (аксессуарами) для замены аккумулятора при использовании другого погрузчика в качестве подъемного устройства.**

**Подъем батареи должен осуществляться квалифицированным персоналом.**

а) Вытащите Вилку аккумуляторной батареи

б) Откройте крышку отсека АКБ

Используйте газовую пружину или другие методы, чтобы заблокировать верхнюю крышку, чтобы она не упала и не травмировала персонал или не повредила погрузчик.

с) При подъеме аккумулятора из вилочного погрузчика следите за тем, чтобы не повредить рулевое колесо или другие детали.

д) После установки полностью заряженного аккумулятора, надежно подсоедините штекер аккумулятора.

е) Закройте верхнюю крышку отсека АКБ.

**⚠ Будьте внимательны, чтобы не прищемить пальцы при закрытии верхней крышки. Обратите внимание, чтобы не разбить кузов при повороте аккумулятора при его подъеме.**

## 10. Установка груза на стеллаж.

**⚠ Перед использованием погрузчика выполните следующие проверки:**

а) Убедитесь, что в зоне погрузки нет падающих или поврежденных товаров.

б) Убедитесь в отсутствии на стеллажах грузов, угрожающих безопасности.

При штабелировании следуйте следующей инструкции:

10.1) Уменьшите скорость при приближении к рабочей области.

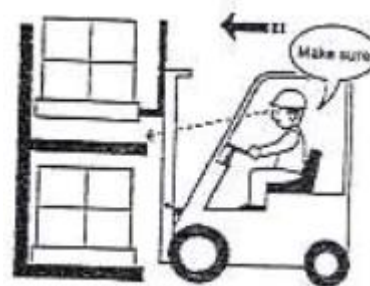
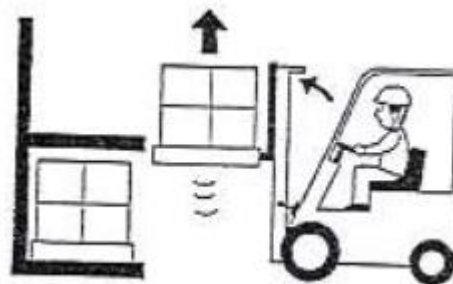
10.2) Остановитесь перед точкой оперирования.

10.3) Убедитесь в безопасности рабочей зоны.

10.4) Отрегулируйте положение погрузчика, чтобы он находился непосредственно перед областью штабелирования.

10.5) Отрегулируйте мачту вертикально относительно земли и поднимайте вилы, пока они не превысят высоту полки стеллажа.

10.6) Проверьте направление движения и двигайтесь вперед, внутрь стеллажного пространства, остановите погрузчик в требуемом положении.





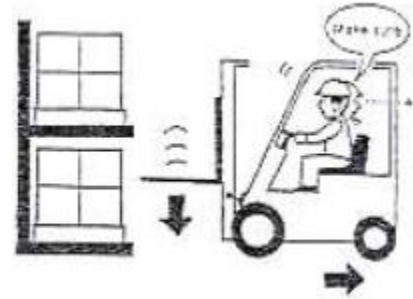
10.7) Убедитесь, что паллет с грузом находится в нужном положении, медленно опустите вилку и правильно и безопасно разместите паллет с грузом.

**Когда товар не может быть помещен полностью на полку стеллажа:**

**а) Опускайте вилы, пока она не освободятся от нагрузки.**

**б) Откатите погрузчик назад на расстояние 1/4 длины вил.**

**с) Поднимите вилы на 50-100мм вверх, переместитесь вперед и поправьте паллет с грузом в правильное положение для штабелирования.**



10.8) Проверьте пространство сзади погрузчика, чтобы предотвратить столкновение с грузом или стеллажами при выезде из стеллажного пространства

10.9) Убедитесь, что вилы полностью вынуты из-под паллета и стеллажного пространства, опустите их вниз в рабочее положение при перемещении (150-200мм от уровня пола).

11. Выгрузка груза со стеллажа.

11.1) Снизьте скорость при приближении к перевозимым товарам.

11.2) Остановите погрузчик на расстоянии 30 см от переднего края вил до паллета с грузом.

11.3) Отрегулируйте положение погрузчика, чтобы он находился ровно перед паллетом.

11.4) Убедитесь, что не будет превышена остаточная грузоподъемность погрузчика.

11.5) Установите мачту вертикально относительно земли.

11.6) Следите за положением вил при движении вперед до тех пор, пока вилы не зайдут под паллет полностью

**Если вилы не могут быть полностью вставлены под паллет с грузом**

**а) Вставьте вилы на 3/4 длины под паллет и немного приподнимите (50-100 мм), затем вытащите паллет на расстояние 100-200мм, затем опустите паллет.**

**б) Вставьте вилку полностью в кронштейн.**

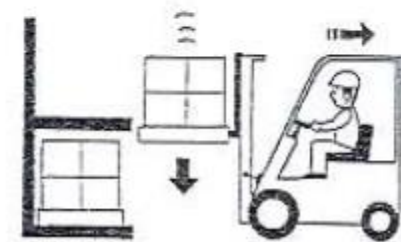
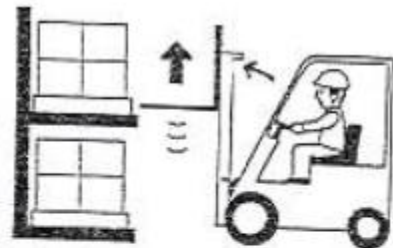
11.7) После того, как вилы вставлена под паллет, поднимите на 50-100 мм

11.8) Проверьте окружение и откатитесь назад, пока товар не будет выведен из стеллажного пространства.

11.9) Опустите груз до высоты 150-200мм над уровнем пола.

11.10) Наклоните мачту назад для обеспечения устойчивости груза.

11.11) Перевезите товары до места назначения.



12. Хранение погрузчика.

12.1) Подготовка перед хранением

Перед хранением погрузчика тщательно очистите и проверьте в соответствии со следующими инструкциями:

**а) По необходимости, очистить масло и смазку, прилипшие к кузову, тканью и водой.**

**б) При очистке кузова полностью проверяйте его на отсутствие коррозии или повреждений, проверьте износ шин, отсутствие посторонних предметов в канавке шины.**

**с) Проверьте утечку масла.**

**д) При необходимости добавьте смазку.**

- е) Проверьте, нет ли ослабления соединения штока поршня, проверьте, нет ли вмятин или царапин на поверхности штока поршня.
- ф) Проверьте плавность вращения роликов.
- г) Поднимите вилы до верхнего положения, чтобы заполнить цилиндр маслом.

**Если вилочный погрузчик нуждается в ремонте или поврежден, сообщите об этом соответствующему лицу и прекратите использование вилочного погрузчика, пока он не будет отремонтирован.**

#### 12.2) Ежедневное хранение

- а) Припаркуйте погрузчик в предназначенном для него месте. Заблокируйте колеса при помощи башмака.
- б) Переведите рычаг переключения передач в нейтральное положение, потяните ручку стояночного тормоза.
- с) Вытащите ключ и храните его в безопасном месте.

#### 12.3) Долгосрочное хранение

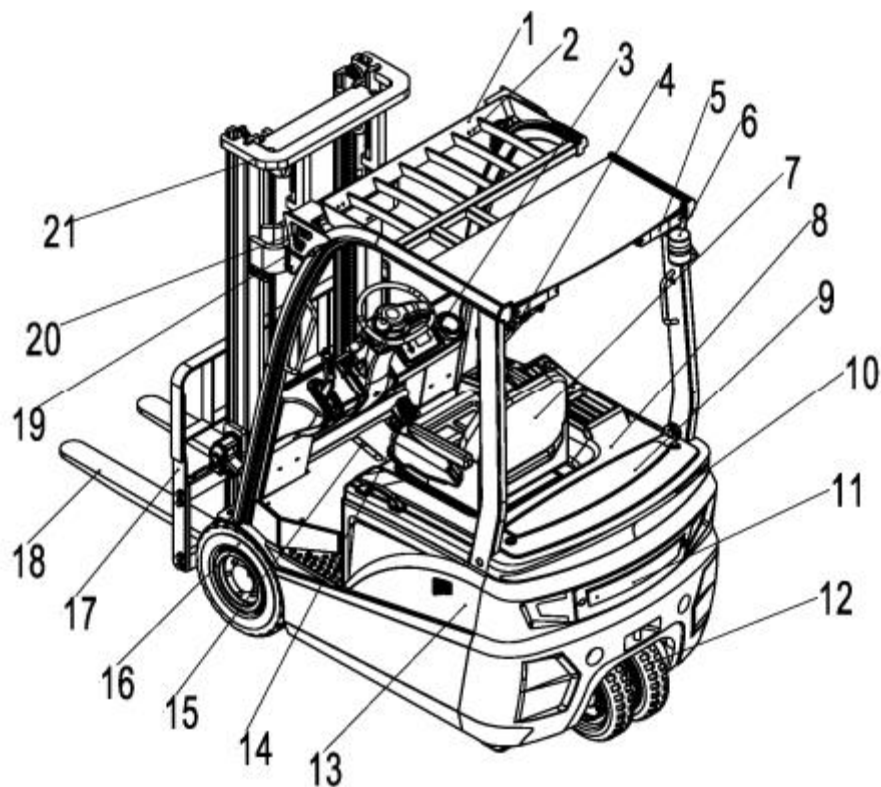
- а) Припаркуйте погрузчик на ровной и твердой поверхности.
- б) Демонтируйте аккумуляторную батарею из вилочного погрузчика. Аккумулятор следует размещать в сухом и затененном месте и заряжать раз в месяц, даже, если вилочный погрузчик припаркован в помещении.
- с) Нанесите антикоррозионное масло на открытые части, такие как шток поршня цилиндра и оси, которые может заржаветь
- д) Накройте части, на которые может попасть влага.
- е) Запускайте погрузчик не реже одного раза в месяц. Установите аккумулятор, избавьтесь от смазки на штоке поршня и на осях, включите двигатель и достаточно прогрейте его, медленно двигайтесь вперед и назад, задействуйте гидравлическое управление несколько раз.
- ф) Не парковать погрузчик на мягкой поверхности, такой как асфальтовая дорога летом.

#### 12.4) Операции после длительного хранения

- А) Снимите влагонепроницаемый чехол
- В) Удалите защитное масло с открытых частей.
- С) Вычистите воду и грязь в баке гидравлического масла.
- Д) Установите заряженный аккумулятор на погрузчик, подключите его.
- Е) Тщательно проверьте перед запуском.

## II. Вождение и эксплуатация.

### 1. Основные компоненты



1. Защитное ограждение	2. Зеркало заднего вида	3. Дисплей	4. Управляющий рычаг
5. Задние фонари	6. Предупреждающий свет.	7. Сиденье	8. Крышка
9. Крышка	10. Противовес	11. Задняя крышка	12. Задние колеса
13. Боковая дверь	14. Педаль акселератора	15. Педаль тормоза	16. Переднее колесо
17. Защитное ограждение	18. Вилы	19. Зеркало заднего вида	20. Фары
21. Мачта			

Рис. 2-43

### 2. Многофункциональный дисплей

См. пункт 4.3, II главы 1 (стр. 22)

### 3. Переключатели

#### 3.1) Аварийный выключатель

В экстренном случае нажмите красную грибовидную кнопку вниз, чтобы остановить функционирование перемещения, рулевого управления и подъема путем отключения питания. Чтобы возобновить работоспособность, поверните нижнюю часть в соответствии с указанием стрелки.

### 3.2) Ключ запуска

Ключ запуска контролирует отключение питания: в положении «Выкл» отключает питание, в этом положении ключ можно вставлять и вынимать.

Включение: повернуть вперед из положения «Выкл.», переключатель включен, погрузчик запускается.



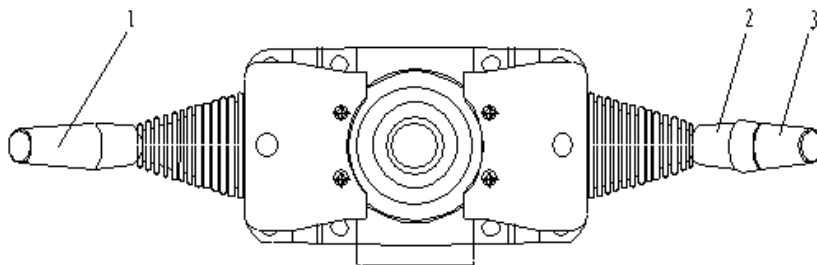
**Не нажимайте педаль акселератора при включении зажигания.**

**При выходе из вилочного погрузчика, вытащите ключ, чтобы не допустить несанкционированного запуска посторонними.**

**При парковке вилочного погрузчика или постановке на зарядку, вытащите ключ, чтобы не допустить несанкционированного запуска посторонними.**

### 3.3) Комбинированный переключатель

Комбинированный переключатель включает в себя переключатель направления движения, переключатель указателя поворота и переключатель света.



1. Переключатель направления

2. Переключатель поворотного сигнала

3. Переключатель световой индикации

Рис. 2-44

Переключатель направления контролирует направление движения и подает сигнал на дисплей. Отклоните ручку вперед для выбора направления движения вперед и потяните ручку на себя для движения задним ходом. Средняя позиция нейтральная. Когда рукоятка находится в положении движения задним ходом, задний фонарь и сигнальная лампа загораются, начинает звучать задний зуммер.

Переключатель указателя поворота показывает направление движения погрузчика, когда рукоятка повернута в положение, отличное от нейтрального – соответствующий указатель поворота начинает мигать.

Переключатель световой индикации имеет 2 положения при включении:

1. Передние и задние габаритные огни.
2. Передние и задние габаритные огни, передняя фара.

### 3.4) Выключатель заднего прожектора

Выключатель, расположенный сзади, имеет одно положение при включении, которое управляет включением и выключением задней фары, нажмите переключатель вверх, чтобы включить свет; нажмите вниз, чтобы выключить свет.

#### 4. Управление

① - Рулевое колесо ② - Ручка рулевого колеса

Управление на погрузчике выполняется традиционно: руль поворачивает вправо - погрузчик движется вправо; поворот рулевого колеса влево - движение транспортного средства влево. Поворотное колесо собрано в задней части вилочного погрузчика, чтобы при повороте руля можно было двигаться наружу.

При рулевом управлении держите шарик ручки рулевого колеса левой рукой, положите правую руку на руль или ручку управления многоходовым клапаном. Как гидравлическая система рулевого управления, так и механизм наклона рулевого колеса входят в стандартную комплектацию погрузчика.

**Отрегулируйте рулевое колесо до оптимального угла в зависимости от положения водителя.**

**После регулировки угла наклона рулевого колеса, зафиксируйте рулевую колонку при помощи рукоятки ③.**

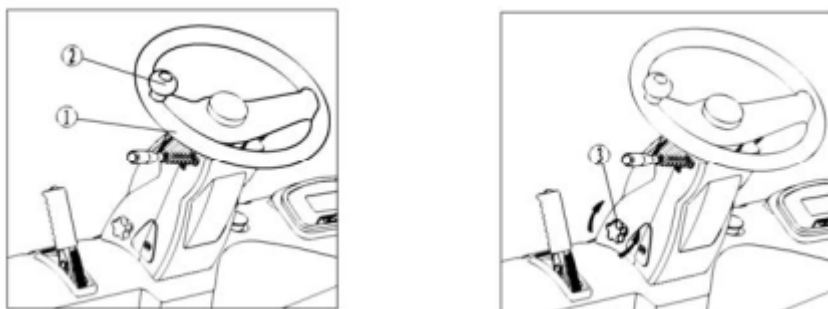


Рис. 2-45

④ - Кнопка звукового сигнала

Чтобы подать звуковой сигнал, нажмите на клавишу, расположенную посередине рулевого колеса. Звуковой сигнал работает, даже если ключ запуска находится в положении «Выкл».

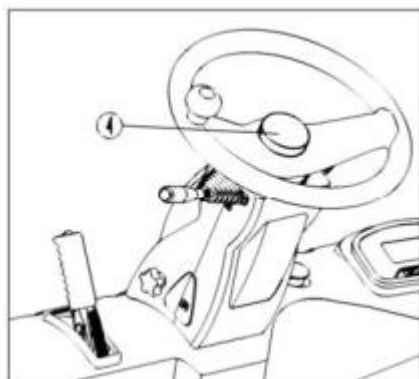


Рис. 2-46

⑤ - Рукоятка переключения направления движения.

Определяет направление движения погрузчика.

Для движения вперед необходимо отклонить рычаг от себя и нажать на педаль акселератора.

Для движения задним ходом необходимо потянуть переключатель на себя и нажать на педаль акселератора.

После остановки погрузчика следует перевести переключатель в нейтральное положение.

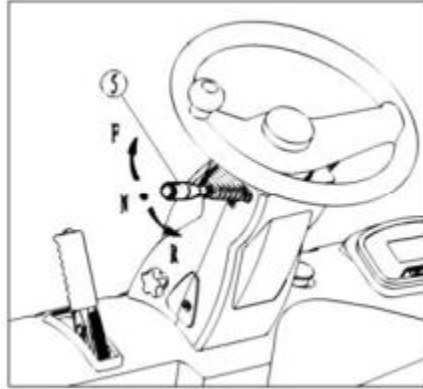


Рис. 2-47

⑥ - Рычаг стояночного тормоза

Для того, чтобы предотвратить самопроизвольное движение припаркованного погрузчика, необходимо установить его на стояночный тормоз, для этого потяните рычаг стояночного тормоза на себя. Перед началом движения следует вернуть рычаг в начальное положение.



**При работе с рычагом стояночного тормоза также удерживайте педаль тормоза.**

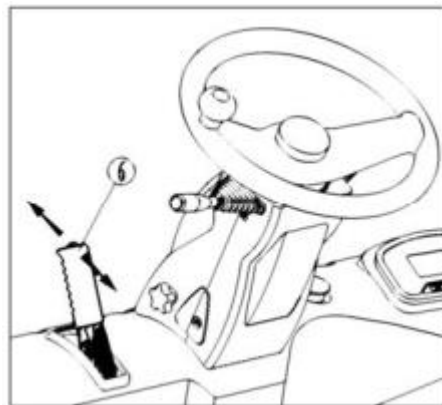


Рис. 2-48

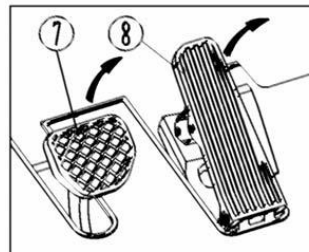
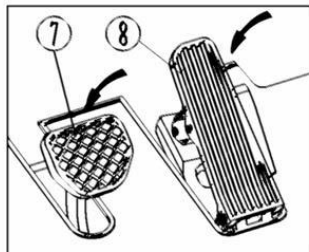
⑦ - Педаль тормоза, ⑧ - Педаль акселератора.



**Не нажимайте педаль акселератора случайным образом, чтобы исключить внезапный запуск и движение погрузчика.**

**Перед нажатием на педаль тормоза убедитесь, что педаль акселератора не нажата в то же время.**

Нажимайте на педаль акселератора плавно, ускорение погрузчика зависит от силы нажатия на педаль акселератора.



⑨ - Рычаг подъема вил.

Потяните рычаг на себя для осуществления подъема, отклоните рычаг от себя для опускания вил. Скорость подъема и опускания зависит от угла отклонения рычага, чем сильнее отклонен рычаг от нейтрального положения, тем быстрее производится спуск и подъем.

**⚠** Подъем/опускание груза могут быть не выполнены, если одновременно с движением рычагов выполняется поворот ключа запуска. Избегайте случайного отклонения рычага в направлении от себя, соответствующему опусканию вил.

⑩ - Рычаг наклона мачты.

Потяните рычаг наклона мачты на себя для наклона мачты на себя и толкните его в обратном направлении для наклона мачты в направлении от себя. Скорость наклона мачты зависит от угла отклонения рычага, чем сильнее отклонен рычаг от нейтрального положения, тем быстрее производится наклон мачты.

**⚠** Наклон мачты в том или ином направлении быть не выполнен, если одновременно с движением рычага выполняется поворот ключа запуска.

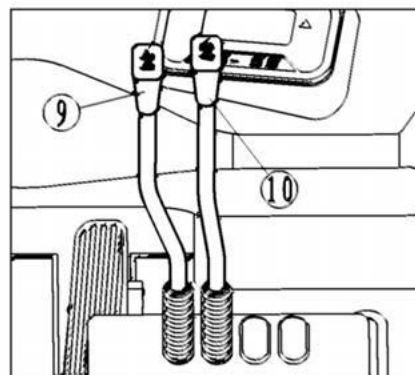


Рис. 2-49

## 5. Рабочее место оператора

### 5.1) Сиденье

Отрегулируйте сиденье под оператора при помощи ручки.

Замок будет разблокирован после того, как потяните ручку вверх. Аккуратно переместите сиденье в требуемом направлении, после проведения регулировки убедитесь, что сиденье зафиксировано.

Диапазон регулировки сиденья: диапазон регулировки спереди и сзади составляет 120 мм

### 5.2) Защитное ограждение

**⚠** Защитное ограждение является важной частью для предотвращения повреждения оператора от падения предметов с высоты. Одно из отверстий в защитном ограждении больше, чем 150 мм, поэтому, если размер товара меньше, чем 150 × 150 мм, то необходимо принять меры, чтобы предотвратить падение такого товара и привести к несчастным случаям. Внесение изменений в защитное ограждение и использование погрузчика без защитного ограждения и могут привести к серьезным повреждениям.

### 5.3) Защитная решетка

**⚠** Защитная решетка - важная часть безопасности для предотвращения падения груза на с вил на оператора. Модификация защитной решетки и работа без защитного ограждения опасны и могут привести к серьезным последствиям.

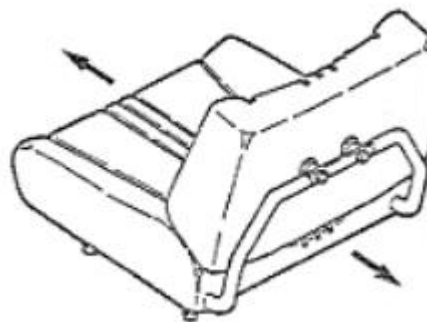


Рис. 2-50

#### 5.4) Буксировочная скоба

Буксировочную скобу можно использовать только в следующих ситуациях:

- В случаях, когда погрузчик не может двигаться самостоятельно, например, при застревании колес.
- Для транспортировки погрузчика, при погрузке или разгрузке из грузовика.

**⚠ Не используйте для буксировки.**

#### 5.5) Фиксатор вилок

Вилы фиксируются установочным штифтом в определенном положении, при регулировке расстояния между вилами необходимо подтянуть установочный палец и повернуть его на 1/4 оборота, затем отрегулируйте расстояние между вилами и зафиксируйте при помощи установочного пальца. Регулируйте расстояние между вилами в зависимости от загружаемого товара.

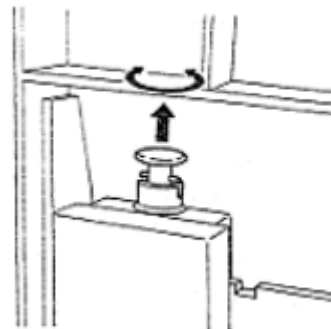


Рис. 2-51

**⚠ В соответствии с принципом, по которому центр тяжести груза должен находиться на продольной оси симметрии погрузчика, левая и правая части вилок должны быть отрегулированы так, чтобы они были на одинаковом расстоянии от центра, закрепите вилы установочным штифтом, чтобы они не двигались после регулировки.**

**Для регулировки расстояния между вилами встаньте сбоку, примите устойчивое положение и обопритесь на защитную решетку, толкните вилы в требуемую сторону при помощи ног, не регулируйте положение вилок руками.**

#### 5.6) Подножка и рукоятка

Подножка находится на левой стороне кузова, рукоятка для помощи при посадке в погрузчик расположена на левой передней стойке защитного ограждения. Для обеспечения безопасности используйте подножку и рукоятку, когда садитесь или высаживаетесь из погрузчика.

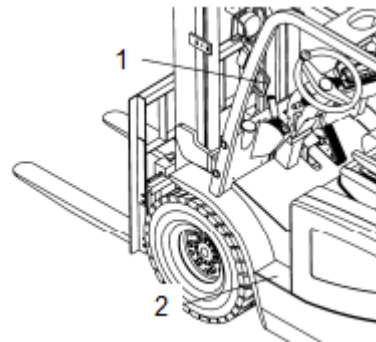


Рис. 2-52

#### 5.7) Фары и фонари

Фары установлены в передней части погрузчика (в том числе лампа освещения, указатели поворота, габаритные огни), задние фонари сгруппированы сзади погрузчика и включают в себя задний осветительный фонарь, указатели поворота, стоп-сигнал, фонарь заднего хода, сигнальная лампа.

**⚠ Проверьте работоспособность фар и фонарей, если они перегорели, либо повреждены или испачканы, необходимо их очистить, отремонтировать или заменить.**

#### 5.8) Зеркало заднего вида

Зеркало заднего вида установлено на перекладине защитного ограждения.



Рис. 2-53





**Сохраняйте чистоту поверхности зеркала заднего вида**  
**Отрегулируйте зеркало заднего вида в правильное положение, чтобы обеспечить хороший обзор области за погрузчиком.**

#### 5.9) Разъем аккумулятора батареи

Вилка разъема аккумулятора используется для подключения или отключения питания погрузчика, в нормальных условиях он всегда должен быть подключен.



**Если необходимо прикоснуться к внутренним электрическим деталям вручную, то для предотвращения повреждения электрическим током, необходимо вытащить вилку АКБ из погрузчика.**

**Даже когда ключ зажигания находится в положении «Выкл.», в главной цепи все еще есть напряжение, поэтому вилку необходимо вынуть, чтобы отключить общее питание.**

**Не вынимайте вилку аккумулятора во время движения, за исключением чрезвычайных ситуаций, так как это может привести к неисправности рулевого управления.**

### III. О безопасности

Обеспечение безопасности находится под вашей ответственностью. В данном разделе описаны основные правила техники безопасности и предупреждения при эксплуатации погрузчиков, но также применимы к вилочным погрузчикам с особыми характеристиками основной мачты и доп. оборудования.

#### 1. Рабочая площадка и окружающая среда погрузчика

##### (1) Состояние пола.

Погрузчик должен использоваться на твердых поверхностях в хорошо вентилируемом помещении. Производительность погрузчика зависит от состояния пола. Скорость движения должна быть выбрана в соответствии с условиями. Будьте особенно осторожны при движении по пандусу или неровной дороге, при движении под горку или неровной дороге, погрузчик будет ускоряться, будет увеличиваться износ шин и шум.

##### (2) Рабочая среда.

Температура окружающей среды для эксплуатации электропогрузчика должна быть в пределах от -20 до +40°C, влажность менее 80%.

##### (3) Погодные условия.

В дни тумана, дождя, снега и сильного ветра предварительно оцените безопасность использования погрузчика. В это время его лучше не использовать для наружных работ. При необходимости работы в данное время, будьте предельно осторожны при вождении и эксплуатации.

## 2. Правила безопасности



Только квалифицированный персонал, прошедший подготовку и имеющий права допускается к управлению погрузчиком!



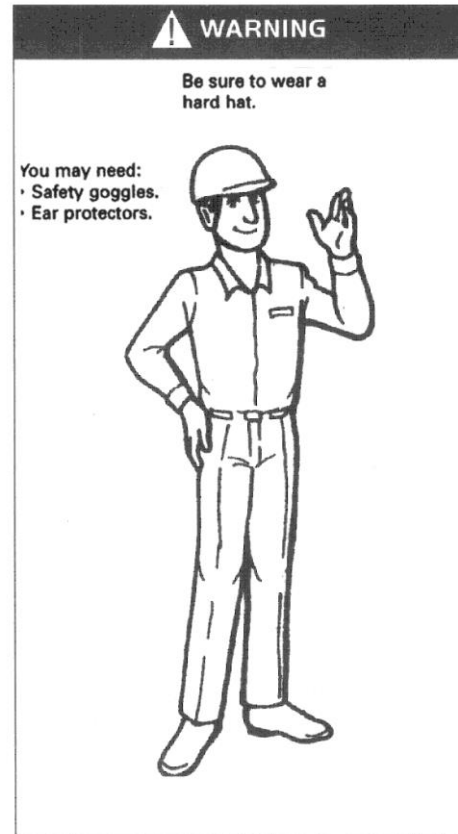
Езда по шоссе запрещена!



Будьте бдительны: опасность травмы!



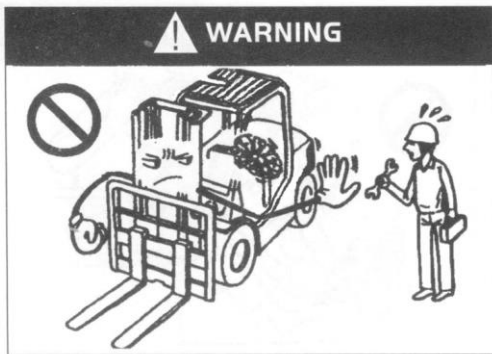
Не меняйте детали погрузчика самовольно без разрешения.



Наденьте спецодежду перед тем, как приступить к работе



Внимательно прочитайте Руководство по эксплуатации перед началом вождения.



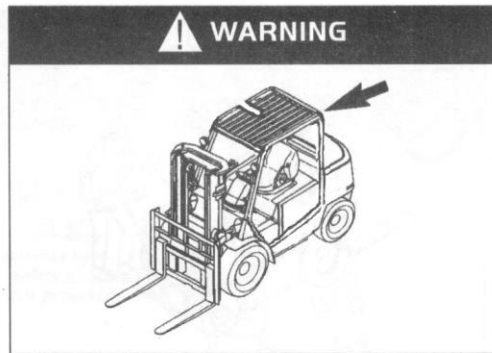
Выключите двигатель перед ТО!



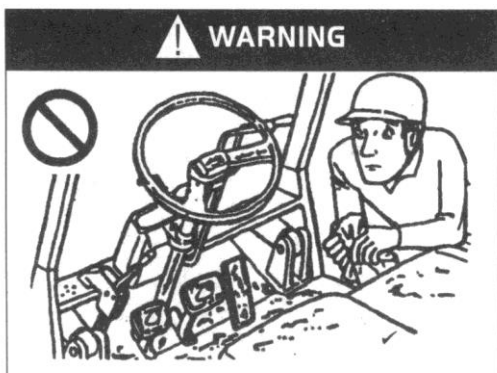
Понимайте правила движения



Перед началом использования проверьте погрузчик



Не снимайте защитную решетку



Содержите кабину в чистоте.



Не используйте небезопасный погрузчик!



Водители должны быть здоровы!



Убедитесь, что погрузчик безопасен!



Работайте только в специальных зонах!



Не водите поврежденный погрузчик!



Держитесь крепко, пока забираетесь в погрузчик!



Запускайте погрузчик по правилам!



Отрегулируйте сиденье!



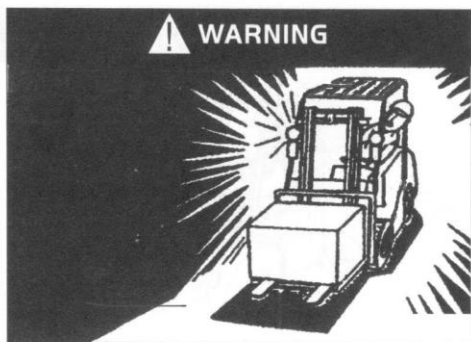
Убедитесь, что ваш погрузчик находится в безопасном рабочем состоянии!



Пристегните ремень безопасности!



Всегда следите за высотой перекрытий



Включите освещение в темном помещении!



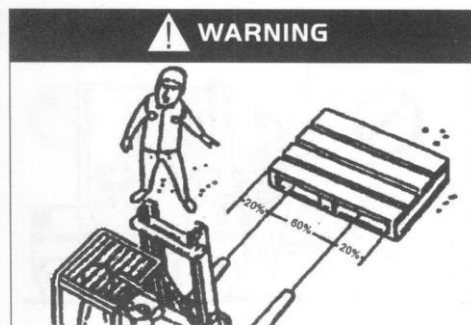
Не высовывайте части тела за пределы защиты!



Избегайте управления по мягкому грунту, разрешено управление только по твердым ровным поверхностям.



Держите тело в пределах защиты!



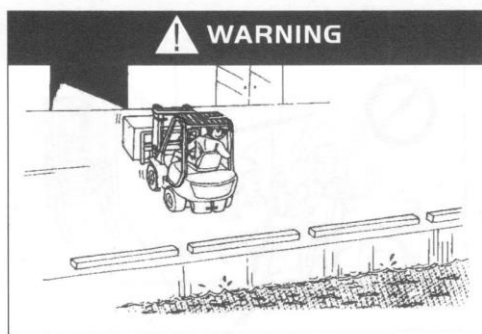
Избегайте несимметричной нагрузки!



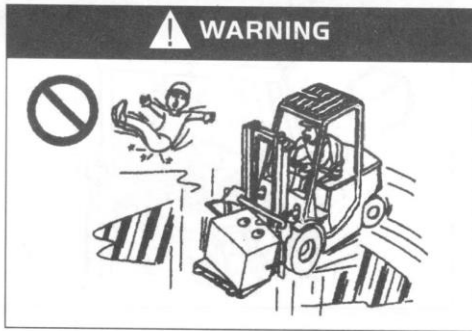
Обращайте внимание, чтобы не столкнуться с предметами при движении



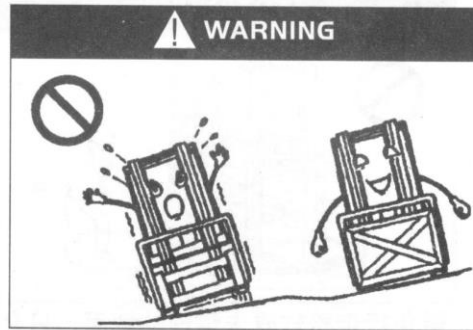
Проверьте положение штифта на раме вил



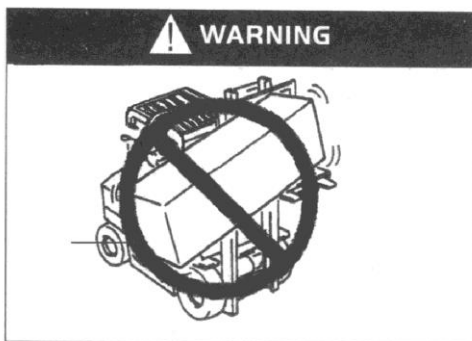
Обратите внимание на безопасность рабочего участка



Не работайте на гладких и скользких поверхностях



Обратите на горизонтальную устойчивость погрузчика при перемещении без нагрузки



Будьте особенно осторожны при работе с длинными и широкими грузами



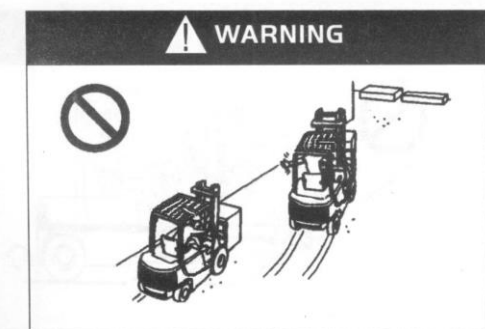
Не перевозите людей!



Если при повороте обзор ограничен, подайте звуковой сигнал и двигайтесь медленно



Используйте подходящие поддоны при перевозке небольших объектов!



Не устраивайте гонки друг с другом!



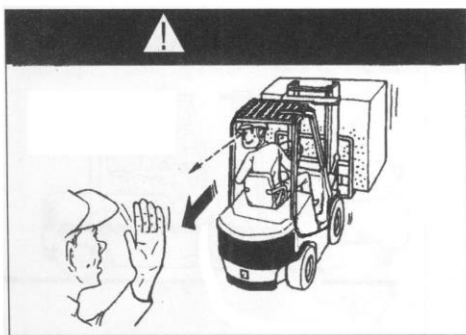
Не вставляйте на груз!



Не отвлекайтесь по сторонам во время вождения!



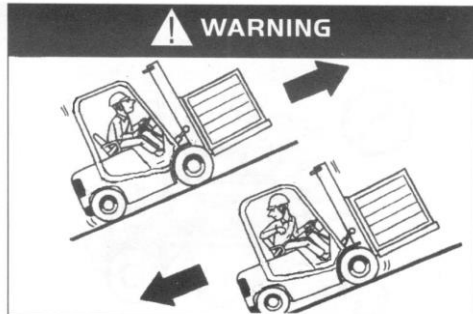
Не используйте погрузчик для выполнения трюков!



Если груз настолько высок, что препятствует обзору, двигайтесь задним ходом



Соблюдайте правила движения и указательные знаки



При движении с нагрузкой по пандусам двигайтесь вперед при подъеме и задним ходом при спуске



Обращайте внимание на крутые склоны и высоту подъема груза



При движении без нагрузки по пандусам двигайтесь задним ходом при подъеме и вперед при спуске



Обратите внимание, используя тормоза при запуске погрузчика на уклонах



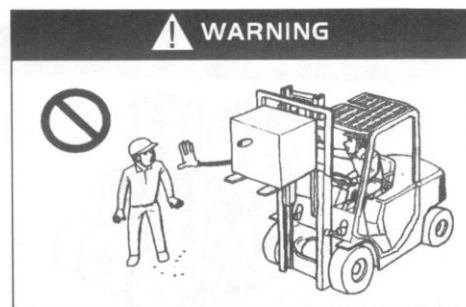
Не поворачивайте при движении под наклоном



Люди и машины, движущиеся по дороге, должны быть предупреждены сигналом



Будьте осторожны, чтобы избежать столкновений с людьми и грузами на поворотах



Запрещается подходить близко к погрузчику во время его работы



Повороты на высокой скорости могут привести к аварии, из-за смещения центра тяжести



Люди не допускаются к рабочему месту во время работы погрузчика

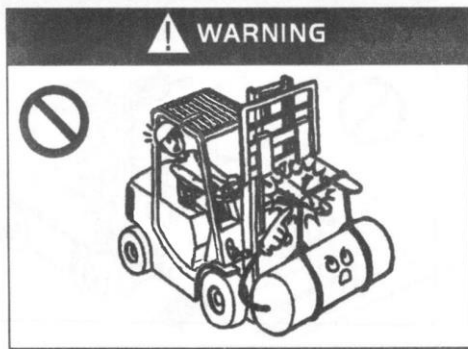


Обратите внимание на изменение веса груза

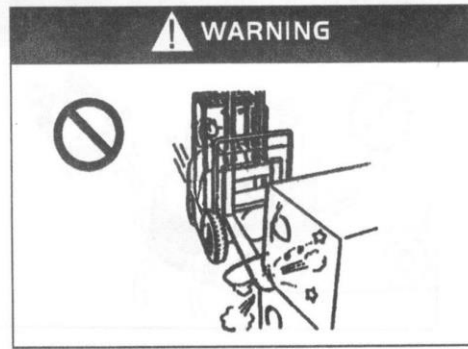


Будьте внимательны в областях, где работают погрузчики





Крепите груз к погрузчику правильно!



При движении с нагрузкой тормозите медленно!



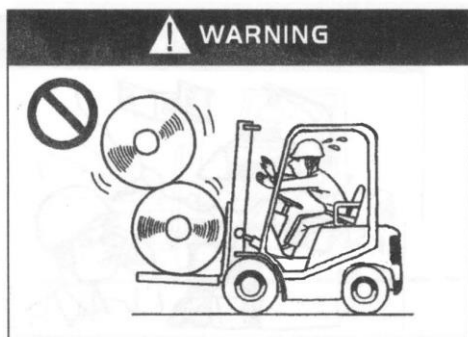
Не передвигайтесь на погрузчике, если кто-то находится перед ним!



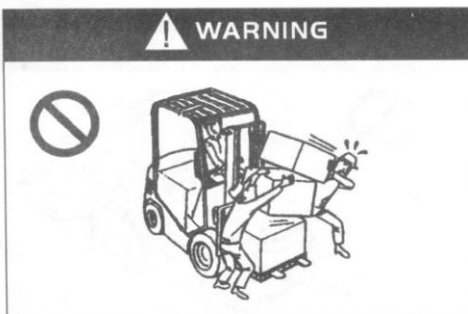
Стоять или проходить под поднятым грузом запрещено!



Не поднимайте и не перевозите неустойчивые грузы



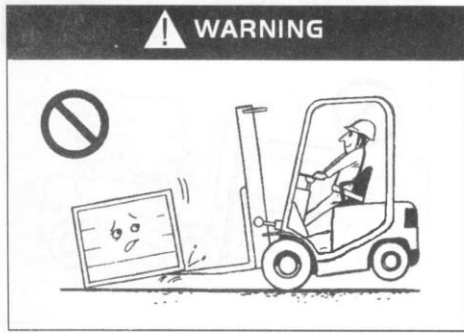
Привяжите товары, которые трудно зафиксировать перед началом движения!



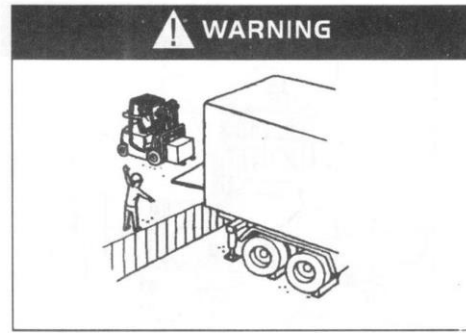
Не разгружайте товары с погрузчика людскими ресурсами



Не позволяйте людям поддерживать поврежденный груз



Обращайтесь с вилами правильно!



Будьте осторожны при загрузке контейнера



Не поднимайте людей



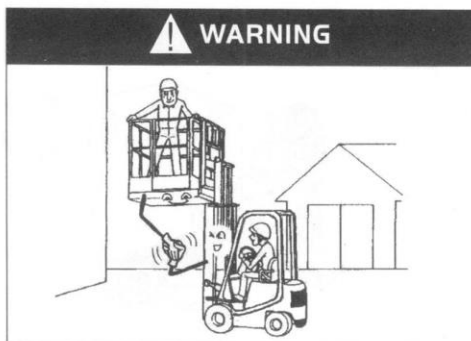
Обращайтесь с погрузчиком правильно!



Не высовывайтесь наружу во время движения



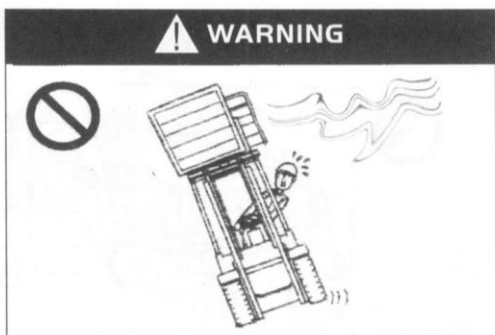
Двигайтесь плавно, избегайте внезапных ускорений и торможений



Специальное оборудование необходимо для безопасного подъема людей на высоту



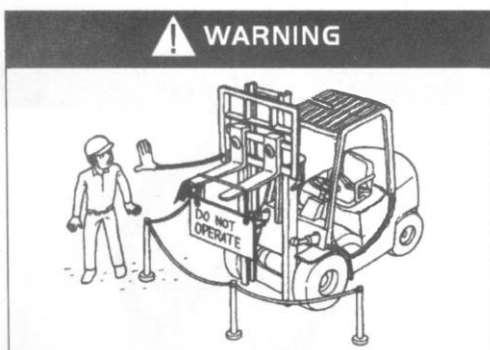
Не перегружайте погрузчик!



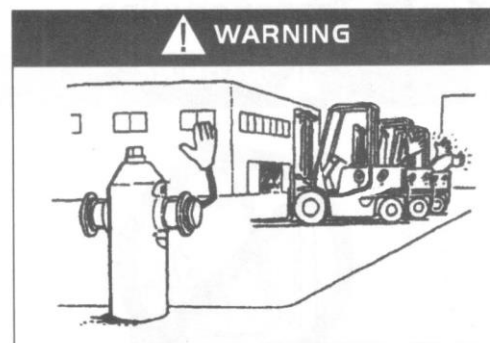
Не поднимайте груз при сильном ветре!



Работа во взрывоопасной среде запрещена!



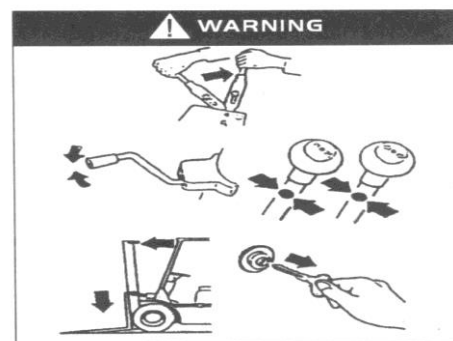
Неисправный погрузчик должен находиться в огражденной области!



Оставляйте погрузчик в специально отведенных местах!



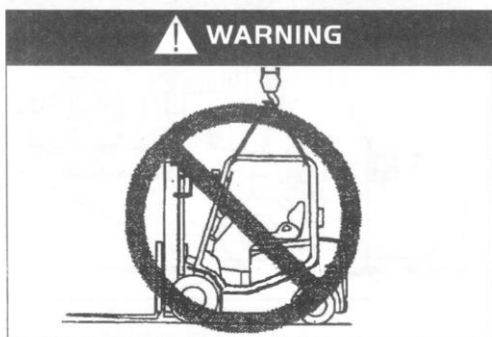
Не паркуйте погрузчик на уклоне!



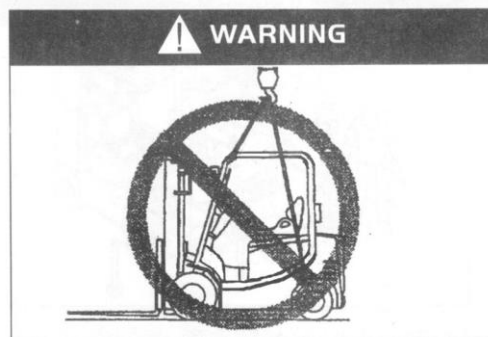
По окончании работы на погрузчике пожалуйста проделайте нижеследующее:

- Поставьте его на тормоз
- Переведите рычаг в нейтральное положение
- Опустите вилы
- Наклоните вилы вперед
- Вытащите ключ зажигания

### 3. Перевозка погрузчиков



Не подвешивайте за крышу!




Подвешивание за раму запрещено!



Крепите погрузчик правильно!

#### **Подъем погрузчика**

·Плотно привяжите трос на двух концевых отверстиях перекладины внешней мачты и скобе противовеса, затем поднимайте погрузчик при помощи крана. Часть троса, соединенная с противовесом, должна проходить через решетку защитного ограждения, не оказывая давления на нее.

 При подъеме погрузчика убедитесь, что трос не перекручен вокруг решетки защиты.

**Убедитесь в грузоподъемности используемых тросов и механизмов, их способности выдержать требуемую нагрузку, поскольку погрузчик чрезвычайно тяжел.**

**Не используйте кабину (внешнее защитное ограждение) для подъема погрузчика.  
Не стойте под поднятым погрузчиком.**

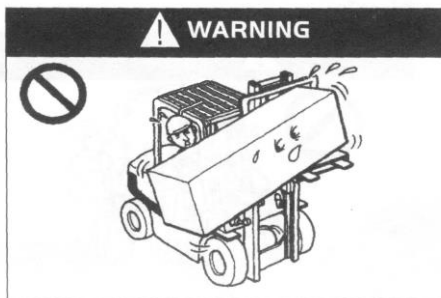
4. Как не допустить перегрузки, как обезопасить себя



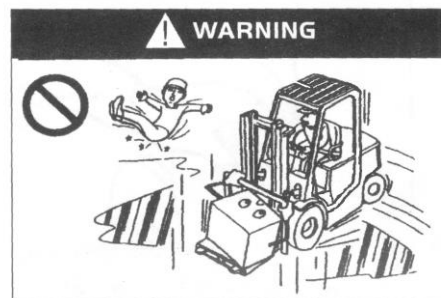
Не используйте наклон для сброса груза с вил, опасность опрокидывания



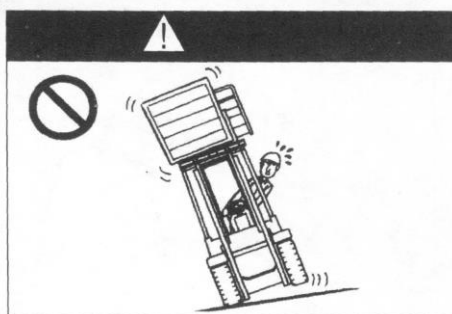
Запрещается подъем грузов при наклоненной мачте!



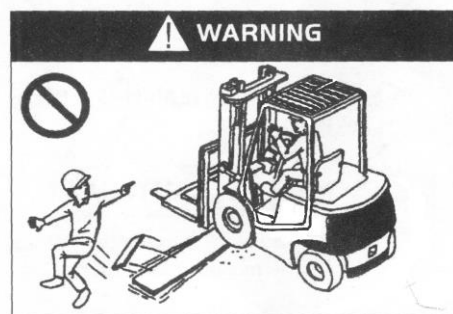
Запрещается неравномерная загрузка!



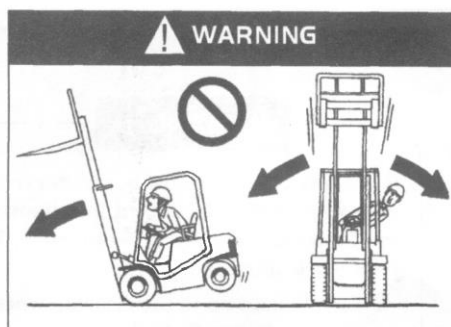
Избегайте движения по скользким поверхностям!



Не загружайте и не разгружайте погрузчик на наклонных поверхностях!



Запрещено пересечение таких препятствий, как насыпи, траншеи, рельсы!



При движении вилы должны быть на высоте 150-200мм!

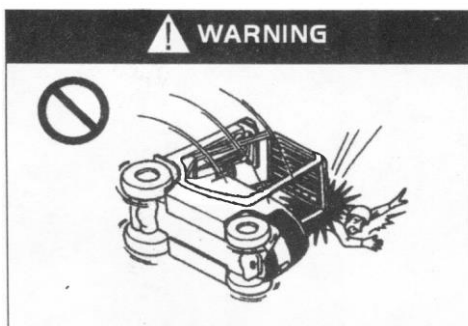


Не делайте резких поворотов при движении с поднятыми вилами

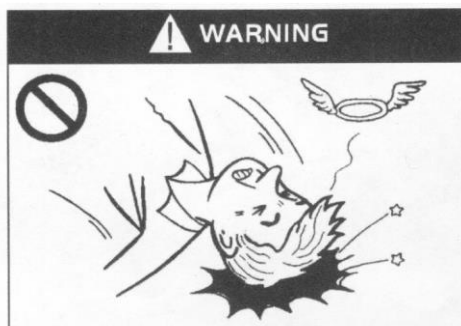
Не поворачивайте резко на большой скорости при движении с нагрузкой или без!



Убедитесь, что ремни безопасности пристегнуты!



Не выпрыгивайте из погрузчика в случае его опрокидывания!



Надевайте защитные каски при вождении!

**!** В случае опрокидывания гораздо безопаснее оставаться внутри погрузчика, и быть пристегнутым ремнем, чем выпрыгивать из него. Если погрузчик начинает опрокидываться:

1. Нажмите педаль тормоза и крепко схватитесь за руль.
2. Не выпрыгивайте.
3. Наклоните тело в сторону, обратную падению.
4. Наклоните тело вперед.

5. Вопросы безопасности во время проведения технического обслуживания

(1) Место проведения обслуживания

- !** • Для обеспечения работы сервиса необходимо специально отведенное помещение, которое может вместить необходимое оборудование и средства защиты.
- Помещение должно быть на уровне земли.
  - Помещение должно быть хорошо проветриваемым.
  - Помещение должно содержать противопожарное оборудование.

(2) Меры предосторожности перед началом обслуживания

- !** • Не курить
- Надевать все типы защитной экипировки (каска, ботинки, очки, перчатки) и соответствующую одежду.

- Своевременно вытирать пролившееся масло.
- Используйте щетку или чистую ткань для удаления загрязнений перед добавлением масла.
- Выключите зажигание и отсоедините вилку аккумулятора, за исключением некоторых определенных случаев.
- Опустите вилы до уровня пола перед началом ТО.
- Используйте сжатый воздух для чистки электрических компонентов.

(3) Меры по уходу и содержанию

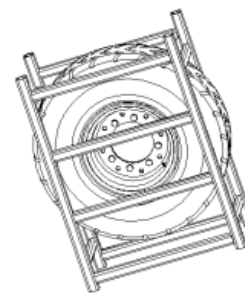


- Будьте осторожны, чтобы не попасть ногой под вилы и не придавить ее.
- При ремонте погрузчика используйте подкладки, или другие вещи в качестве подпорок под вилами и мачтой, чтобы избежать их внезапного падения.
- Будьте осторожны, чтобы не прищемить пальцы при выдвигании/задвигании передних шасси и открытии/закрытии крышки отсека АКБ.
- Если ваша работа не может быть закончена в течение дня, сделайте пометку, чтобы продолжить работу в следующий раз.
- Используйте специально предназначенные инструменты, никогда не используйте самодельный инструмент.
- Из-за высокого давления масла в гидравлическом контуре, никогда не проводите работы по техническому обслуживанию, прежде чем внутреннее давление масла в гидравлическом контуре не будет снижено.
- При получении травмы от удара током, немедленно обратитесь за медицинской помощью.
- Не используйте мачту погрузчика в качестве лестницы.
- Не кладите руки, ноги и другие части тела между рамой вилок и мачтой в сборе.

(4) Проверка и замена шин



- Снятие и установка шин должна проводиться специалистами.
- Работа с воздухом высокого давления должна проводиться специалистами.
- Наденьте защитные очки при работе со сжатым воздухом.
- Во время демонтажа колес не ослабляйте крепежные болты и гайки соединения с ободом, поскольку в шинах находится воздух высокого давления, ослабление болтов, гаек, опорных колец может вызвать опасность.
- Перед снятием болтов, и гаек соединения с ободом, необходимо для начала стравить воздух из шин при помощи специального инструмента.



(5) Использование домкрата (при замене шин)



- При поддомкрачивании погрузчика не просовывайте руки и ноги под погрузчик.
- Перед поддомкрачиванием погрузчика, убедитесь, что в кабине никого нет, нагрузка снята.
- Прекратите поддомкрачивание после отрыва колеса от земли, подложите подставки под погрузчик, чтобы избежать его падения.
- Примите меры по предотвращению откатывания погрузчика перед началом поддомкрачивания.

(6) Требования по утилизации (электролита, масла и др.)




- Отработанные детали погрузчика (пластиковые части, электрические

компоненты, и др.) и отработанные жидкости (гидравлическое масло, тормозная жидкость, и др.) должны быть утилизированы в соответствии с местными нормами.


#### 6. Безопасность при работе с аккумулятором

##### (1) Не курить


 Аккумулятор может производить водород. Искра от короткого замыкания или зажженной сигареты возле аккумулятора может привести к взрыву и пожару.




##### (2) Предотвращение удара электрическим током.

 Аккумулятор находится под высоким напряжением, поэтому при выполнении монтажа и технического обслуживания, не касайтесь его контактов, это может привести к получению серьезных ожогов.


##### (3) Правильное подключение

 При зарядке аккумулятора убедитесь, что положительный и отрицательный полюса не перепутаны, в противном случае чрезмерный нагрев, пожар, дым или взрыв могут быть вызваны.


##### (4) Никогда не помещайте металлические детали в аккумулятор

 Избегайте обратного подключения положительных и отрицательных контактов и инструментов, которые могут привести к короткому замыканию, что может привести к травмам и взрыву

##### (5) Избегайте чрезмерного разряда


 Не продолжайте использовать погрузчик до тех пор, пока он не сможет двигаться, в противном случае срок службы аккумулятора может быть сокращен. Если индикатор разряда аккумулятора мигает непрерывно, это означает, что его необходимо заменить.

##### (6) Поддерживайте чистоту

 Поддерживайте корпус аккумулятора в чистоте.

- Не используйте сухую ткань или ткань из химического волокна для протирания поверхности аккумулятора. Не следует использовать полиэтиленовую пленку для накрывания батареи.
- Статическое электричество может привести к взрыву.
- Протрите открытые части и верхнюю часть аккумулятора влажной тканью.

##### (7) Наденьте защитную одежду

 При обслуживании батареи следует носить защитные очки, резиновые перчатки и резиновые сапоги.





(8) Электролит аккумулятора может нанести вред здоровью.

- ⚠️ • Аккумуляторный электролит изготовлен из разбавленной серной кислоты. Будьте осторожны при обращении с ним.
  - При попадании электролита на кожу, одежду или в глаза может привести к потере зрения или серьезным ожогам.

(9) Оказание первой помощи

- ⚠️ При возникновении аварий, выполните следующие действия и немедленно обратитесь к врачу.
  - При попадании на кожу: промыть водой в течение 10-15 мин.
  - При попадании в глаза: промыть в течение 10-15 мин.
  - Загрязнение на большой площади: использовать соду (бикарбонат натрия) или смыть водой.
  - При попадании внутрь: выпить большое количество воды или молока.
  - При попадании на одежду: немедленно снять одежду.

(10) Закройте верхнюю крышку аккумулятора

- ⚠️ • Закройте верхнюю крышку аккумулятора, чтобы не допустить утечек электролита.
  - Не добавляйте слишком много электролита, в противном случае он будет переполнен и вызовет утечку тока.

(11) Защита от воды

- ⚠️ • Не допускайте попадания на аккумулятор дождевой или морской воды, в противном случае он будет поврежден, что может привести к возгоранию.

(12) Неправильная работа аккумулятора

- ⚠️ При возникновении следующих проблем, пожалуйста свяжитесь с нашим отделом продаж:
  - Аккумулятор пахнет.
  - Электролит загрязняется.
  - Температура электролита возрастает.
  - Уровень электролита уменьшается быстрее обычного.

(13) Запрет на разборку

- ⚠️ • Не сливайте электролит из аккумулятора

- Не разбирайте батарею.
- Не ремонтируйте аккумулятор.

(14) Хранение

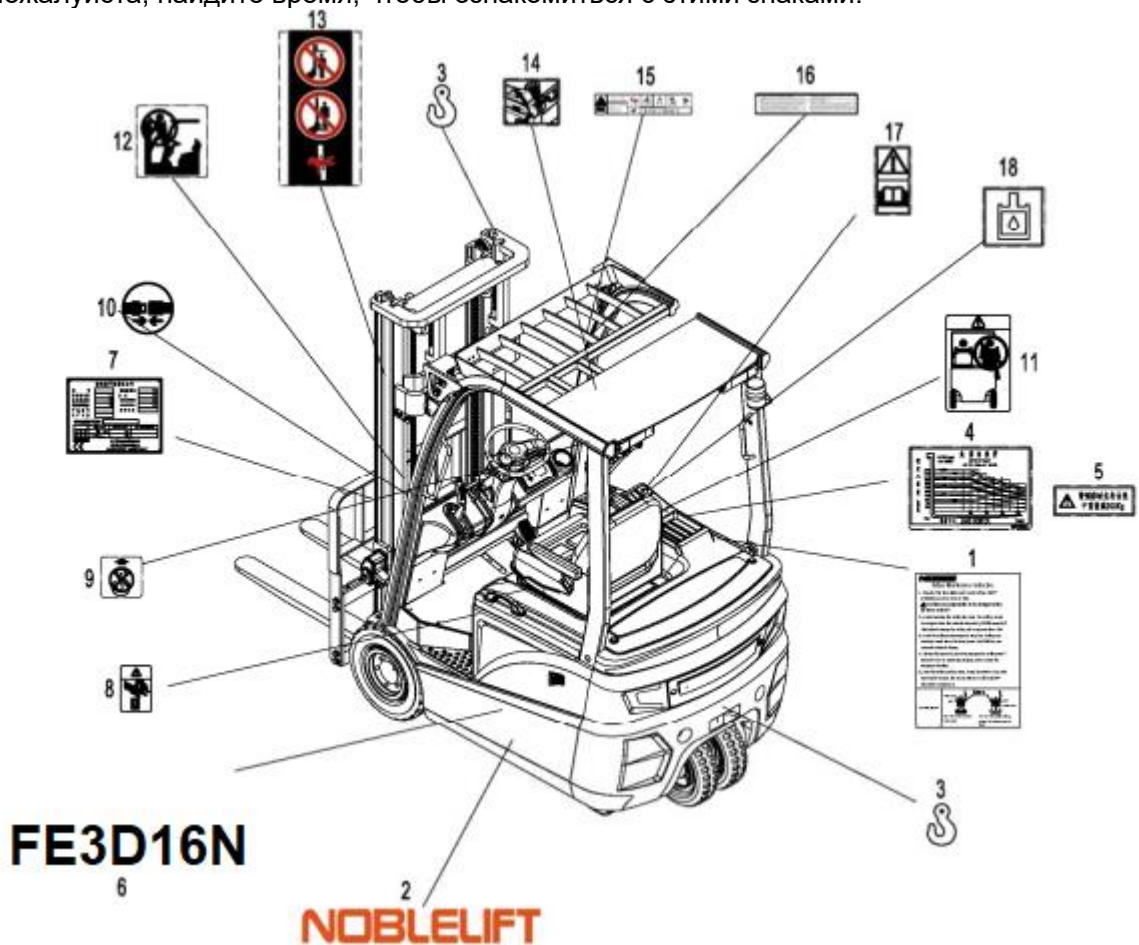
**⚠** • Когда аккумулятор не будет использоваться длительное время, его следует хранить в хорошо проветриваемом помещении с низкой вероятностью возникновения пожара.

(15) Утилизация отходов батареи

**⚠** • Обратитесь в наш отдел продаж по вопросам утилизации отходов батареи.

7. Обозначения

На погрузчике расположено большое количество специальных предупреждающих знаков, информацию об их местонахождении, и более подробную информацию можно найти ниже. Пожалуйста, найдите время, чтобы ознакомиться с этими знаками.



- |                          |                              |                        |
|--------------------------|------------------------------|------------------------|
| 1. Использование АКБ     | 2. Производитель             | 3. Место зацепа крюком |
| 4. Кривая остаточной г/п | 5. Сайдшифт                  | 6. Модель              |
| 7. Шильда                | 8. Опасность прищемления     | 9. Не поднимать        |
| 10. Ремень безопасности  | 11. Не перевозить людей      | 12. Не забираться      |
| 13. Не стоять            | 14. Предупреждающие наклейки | 15. Предупреждение     |
| 16. Инструкции           | 17. Советы по использованию  | 18. Место долива масла |

## Глава 4. Техническое обслуживание и ремонт погрузчика

Проведите комплексную проверку электропогрузчика, чтобы избежать появления неисправностей и продлить срок его службы. Часы обслуживания, указанные в Бюллетене техобслуживания основаны на предположении, что погрузчик работает 8ч в день, 200 часов в месяц. Для обеспечения безопасной эксплуатации, проводите техобслуживание погрузчика регулярно в соответствии с графиком проведения техобслуживания.

Регулярное обслуживание и ремонтные работы должны выполняться водителем погрузчика, остальные проверки и работы по техническому обслуживанию должны выполняться специалистами по техническому обслуживанию.

### I. Проверка перед началом работы.

Для обеспечения безопасной эксплуатации и поддержания вилочного погрузчика в хорошем состоянии, пожалуйста, возьмите себе в обязанность проведение комплексной проверки погрузчика перед началом работы



**• Маленькая неисправность может привести к крупной аварии. Не используйте и не перемещайте погрузчик до завершения ремонта и проверки работоспособности.**

**• Проведите проверку погрузчика на площадке.**

**• Перед проверкой электрической системы вилочного погрузчика поверните ключ зажигания в положение «Выкл» и отключите вилку аккумулятора.**

**• Неправильная утилизация отработанного масла (например, сброс в канализацию, почву или сжигание) может привести к загрязнению окружающей среды: воды, почвы, воздуха, таким образом, это строго запрещено.**

### 1. Пункты проверки и содержание

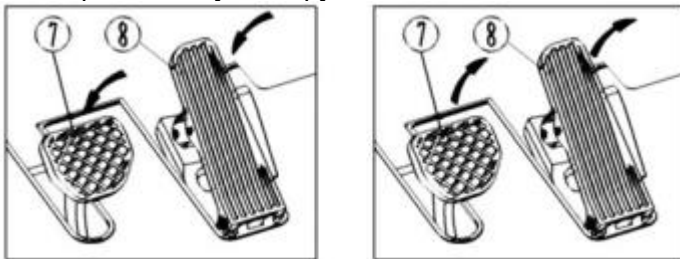
	No.	Пункт проверки	Содержание проверки
Тормозная система	1	Педаль тормоза	Ход педали, тормозное усилие при нажатии педали
	2	Тормозная жидкость	Количество и чистота
	3	Стояночный тормоз	Ход рычага, тормозное усилие при натягивании рычага
Рулевая система	4	Работа руля	Усилие, вращение, движение вперед-назад
	5	Работа гидроусилителя	Работа всех компонентов
Гидравлическая система и мачта	6	Внешний вид	Работоспособность, трещины, наличие смазки
	7	Трубопровод	Проверка на предмет утечек
	8	Гидравлическое масло	Требуемый уровень масла
	9	Цепи подъема	Натяжение левой и правой цепей должно быть одинаковым
Колеса	10	Шины	Проверка давления, проверка на неисправности и повреждения
	11	Гайки крепления обода	Должны быть плотно затянуты
Аккумулятор	12	Зарядка	Проверка отображения емкости, удельного веса электролита, плотное закрытие пробок

Освещение, звуковой сигнал и переключатели	13	Передние фары, задние фонари, фонарь заднего хода, указатели поворота, гудок, кнопка аварийной остановки	Включить и выключить лампы в целях проверки работы, нажмите кнопку сигнала для проверки звука, проверить, выключает ли питание кнопка экстренной остановки.
Контрольные диоды и дисплей	14	Статус	При повороте ключа зажигания в положение «вкл» должен показывать «normal test state»
Другое	15	Защита, спинка сиденья	Проверить, затянуты ли крепежные болты и гайки.
	16	Шильды и наклейки	Комплектность
	16	Другие части	Если есть аномалии

## 2. Процедура проверки.

### 2.1) Проверка педали тормоза

Проверьте работу педали тормоза ⑦ и убедитесь, что при полном опускании педали ход педали тормоза, который рассчитывается по задней плоскости, должен составлять более 50 мм, тормозной путь погрузчика должен составлять около 2,5 м при разгрузке.



### 2.2) Проверка тормозной жидкости

Откройте крышку бачка тормозной жидкости и проверьте уровень.

### 2.3) Проверка рычага стояночного тормоза

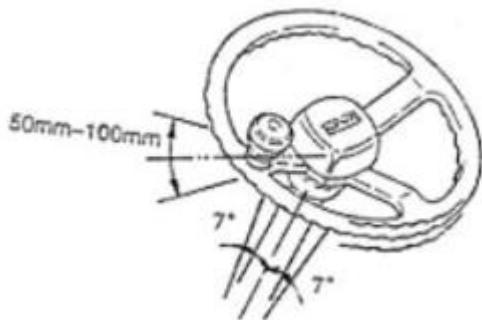
Потяните ручку стояночного тормоза и проверьте следующее:

- Нормальный ход рычага.
- Тормозное усилие.
- Отсутствие поврежденных частей
- Усилие на ручке приемлемо для оператора.

Оператор может произвести регулировки при помощи винта на верхнем краю рычага.

### 2.4) Проверка люфта руля.

Поверните руль погрузчика по часовой и против часовой стрелки и проверьте на люфт, если он находится в пределах 7°, это является нормальной работой для руля.



2.5) Проверка работы рулевого механизма  
Поверните руль по часовой и против часовой стрелки, проверьте работу рулевого механизма.

2.6) Проверка гидравлического контура  
Проверьте функционирование гидросистемы погрузчика на работоспособность и плавность хода.

2.7) Проверка узлов гидросистемы  
Проверьте гидравлические трубки и их соединения, подъемный и поворотный гидроцилиндр на предмет утечек гидравлического масла.

2.8) Проверка гидравлического масла  
Опустите вилы погрузчика в крайнее нижнее положение и проверьте уровень гидравлической жидкости в баке, он должен находиться между отметками H и L.

2.9) Проверка подъемных цепей  
Поднимите вилы на высоту 200-300мм, проверьте натяжку и симметричность натяжки цепей, отрегулируйте при необходимости.

**После регулировки зафиксируйте крепежную гайку контргайкой.**

2.10) Проверка шин (цельных)  
Проверьте шины, включая их боковые поверхности, на предмет износа, деформаций и повреждений, а также стопорное кольцо.  
Проверка момента затяжки гаек.



**Ослабление затяжки колесных гаек очень опасно, это может привести к отрыву колеса и перевороту погрузчика. Проверьте возможное ослабление колесных гаек, опасность может возникнуть даже при ослаблении хотя бы одной из них.**

Момент затяжки:

Переднее колесо: 18x7-8 280-320Нм

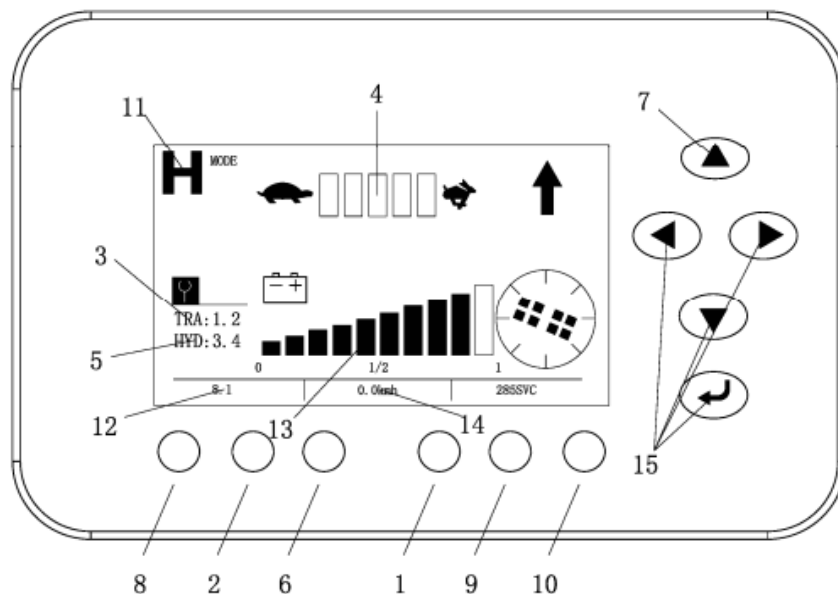
Заднее колесо: 15x41/2-8 130-150Нм



2.11) Проверка состояния заряда АКБ  
Измерьте плотность электролита, она должна находиться в пределах 1,275-1,285 (при 30°C), индикатор заряда должен показывать при этом полный заряд, также проверьте соединения клемм и кабель на повреждения.

2.12) Проверка работы фар, поворотных огней и звукового сигнала.  
Проверьте работу фонарей, звукового сигнала (при нажатии на кнопку звукового сигнала должен раздаваться гудок). Также проверьте работу кнопки аварийной остановки.

2.13) Проверка дисплея  
При нормальной работе, через несколько секунд после поворота ключа запуска дисплей должен отображать следующую информацию:



- |                               |   |  |
|-------------------------------|---|--|
| 1. Инструкции по блокировке   | 2. Индикатор стояночного тормоза                | 3. Коды неисправностей тягового контроллера          |
| 4. Скоростной режим           | 5. Коды неисправностей контроллера гидросистемы | 6. Индикатор необходимости проведения обслуживания   |
| 7. Выбор режима               | 8. Режим тихого хода                            | 9. Индикатор сидения                                 |
| 10. Предупреждающий индикатор | 11. Индикатор режима работы                     | 12. Счетчик моточасов                                |
| 13. Индикатор заряда          | 14. Индикатор скорости                          | 15. Регулировка и подтверждение изменения параметров |

2.14) Проверка защитного ограждения (кабины) и защитной решетки груза  
Проверьте на предмет ослабления креплений.

2.15) Проверка на целостность шильды и наклеек

2.16) Прочие проверки

Проверьте прочие узлы и механизмы погрузчика на предмет неисправностей.

**Внимание! При проверке электрических систем, за исключением проверки работы лампочек необходимо отключить погрузчик и отсоединить разъем АКБ.**

## II. Проверки по окончании работы

По окончании работы удалите грязь с погрузчика и проверьте следующие пункты:

- (1) Осмотрите все детали и узлы на наличие повреждений или протечек.
- (2) Проверьте отсутствие деформаций, вмятин, повреждений или поломок.
- (3) Добавьте смазку при необходимости.
- (4) Поднимите вилы на максимальную высоту несколько раз после того, как все работы закончены. (Если вы не поднимали вилы на максимальную высоту в течение рабочего дня, это позволит потоку масла пройти через цилиндр для предотвращения коррозии)
- (5) Заменить компоненты, которые вызвали сбой во время работы.



**Небольшие неисправности могут привести к большой аварии. Не используйте и не перемещайте погрузчик до завершения ремонта и осмотра.**

### III. Очистка погрузчика



- **Припаркуйтесь на специально отведенной площадке.**
- **Потяните рычаг стояночного тормоза.**
- **Нажмите кнопку аварийной остановки.**
- **Поверните ключ зажигания в положение «Выкл» и вытащите его.**
- **Отсоедините аккумуляторную вилку.**

#### 1. Чистка кузова



**Не применяйте легковоспламеняющиеся жидкости для очистки погрузчика.**

- Используйте воду и растворимые моющие вещества для очистки погрузчика.
- Бережно очистите заливные горловины и области вокруг смазочных отверстий.



**Добавляйте смазку своевременно, если вы чистите погрузчик часто.**

#### 2. Очистка цепей



**Не используйте химические моющие вещества, кислоты и другие агрессивные жидкости для чистки цепи.**

- Расположите контейнер под мачтой погрузчика.
- Используйте бензин или другие производные из нефтепродуктов, чтобы чистить цепь.
- Не используйте никаких добавок при чистке с паровой насадкой.
- Протрите палец цепи и воду на поверхности цепи сразу после очистки.

#### 3. Чистка электронных компонентов



**Не используйте воду для чистки контроллеров и контактов гидронасоса, чтобы избежать повреждений электрических систем.**

Используйте неметаллическую щетку и маломощный фен для очистки электрических систем, следуя инструкциям производителя. Не снимайте защитную крышку.

#### 4. После чистки

- Тщательно вытрите водяные подтеки на вилочном погрузчике (допустимо использование сжатого воздуха)
- Запустите погрузчик в соответствии с требуемой методикой.



**Если влага проникает в двигатель, то сначала следует удалить ее, для предотвращения короткого замыкания.**

**Попадание влаги в тормоз может привести к снижению эффективности торможения, поэтому следует провести несколько торможений, чтобы высушить тормоза.**

### IV. Регулярное техническое обслуживание

- Регулярный осмотр и техническое обслуживание погрузчика должны быть проводиться, чтобы содержать погрузчик в хорошем состоянии.
- Используйте запасные части, произведенные Noblelift.
- Не используйте различные типы масла при замене или добавлении масла.
- Масло и аккумулятор должны быть утилизированы в соответствии местными

нормами и правилами по защите окружающей среды, а не выброшены на свалку.

- Разработайте программу всестороннего технического обслуживания и ремонта.
- Храните подробный отчет о каждом техническом обслуживании и ремонте.
- Ремонт вилочного погрузчика без обучения запрещается.



- Не курить.
- Выключите ключ запуска и отсоедините аккумуляторную вилку перед началом проведения обслуживания (за исключением проведения некоторых проверок работоспособности).
- Очистите электронные детали сжатым воздухом, не используйте для очистки воду.
- Не допускайте попадания рук, ног или других частей тела между мачтой и приборной стойкой.
- Заряженный конденсатор внутри контроллера может привести к поражению электрическим током, даже если ключ зажигания выключен. Будьте осторожны при обращении с контроллером.



**Периодичность проведения технических обслуживаний, описанная в данном руководстве, представлена для погрузчика, эксплуатируемого в нормальных условиях. Если погрузчик используется в запыленной среде, в среде с изменчивой температурой, или большее количество рабочих часов, то периодичность проведения технического обслуживания должна быть уменьшена.**

В тестовый период также следует выполнять следующие дополнительные этапы (первые 50-100ч эксплуатации, или 2 месяца):

- Проверьте, не ослаблены ли гайки в колесах, в случае необходимости затяните.
- Проверьте гидравлические узлы на предмет протечек, в случае необходимости подтяните.
- Проверьте места креплений: такие как рама безопасности, противовес, ведущие колеса. Затяните соединения, если требуется.

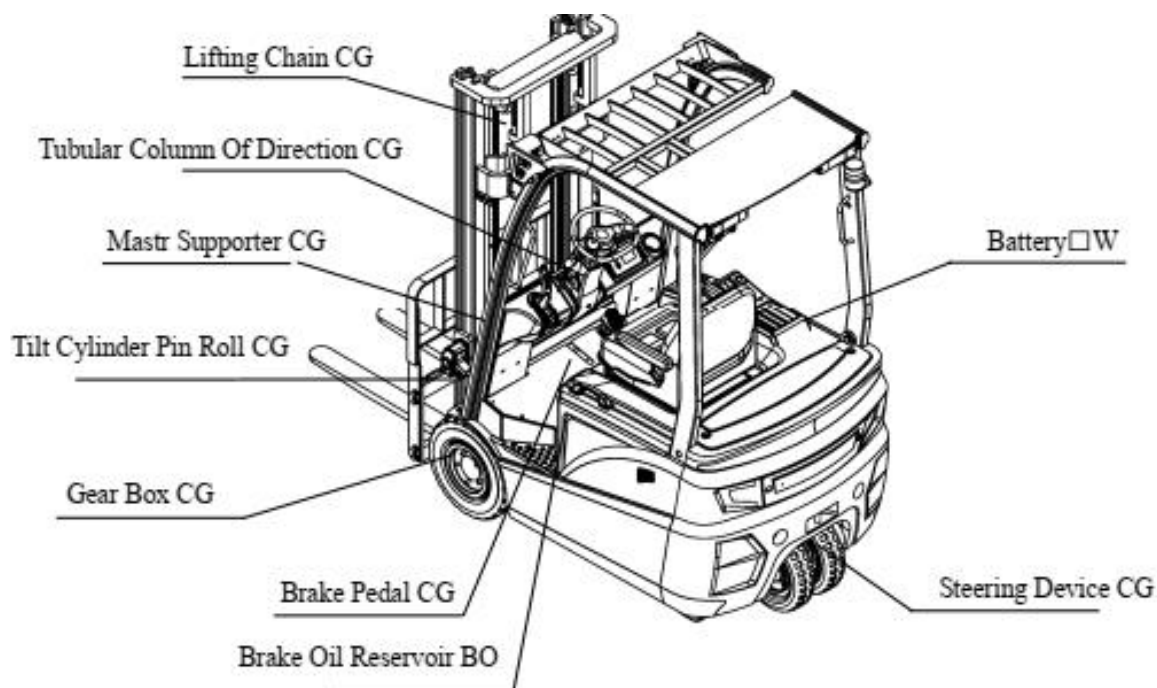
Периодически заменяйте критические в отношении безопасности компоненты:

- 1) Если повреждение или неисправность некоторых деталей трудно найти посредством регулярного технического обслуживания, следует производить периодическую замену деталей, приведенных в таблице, в целях повышения уровня безопасности.
- 2) Если в данных деталях появляются отклонения до истечения времени замены – немедленно замените их.

№	Название ключевых компонентов	Срок службы (лет)
1	Тормозные шланги и трубки	1~2
2	Гидравлический шланг подъемной системы	1~2
3	Подъемная цепь	2~4
4	Шланги высокого давления и трубки гидравлической системы	2
5	Масленка тормозной жидкости	2~4
6	Крышка и пыльник основного тормозного гидроцилиндра	1
7	Внутренние уплотнения и резиновые детали гидравлической системы	2



1. Места смазки и перечень используемых масел



W – дистиллированная вода

CG – консистентная смазка

BO – тормозная жидкость

№	Название	Марка, код	Объем (литров)	Примечание
1	Трансмиссионное масло	ATF220	4.5	Ведущее колесо
2	Тормозная жидкость	DOT4	0.2	Тормоз
3	Технический вазелин	2#	Требуемое количество	Электрод батареи
4	Смазка	Универсальная литиевая смазка для автомобилей	Требуемое количество	Соединения
5	Гидравлическая жидкость	L—HM32	≥5°C	Бак
		L—HV32	≥-20°C	

## 2. Бюллетень технического обслуживания и ухода.

Выполняйте техническое обслуживание согласно бюллетеню, представленному ниже, соблюдая соответствующую цикличность выполнения:

A = Регулировать/Затянуть    C = Проверить/Тест    G = Смазать    N = Очистить    R = Заменить    V = Сменить

НАИМЕНОВАНИЕ/РЕГЛАМЕНТ РАБОТ					
	ТО-1	ТО-2	ТО-6	ТО-12	
	1	3	6	12	
	Интервалы (месяцы)	50	200	600	1200
	Количество моточасов				
<b>ХОДОВАЯ ЧАСТЬ</b>					
Состояние колес и шин (повреждения, деформации, износ, посторонние предметы)	C	C	C	C	C
Состояние шасси (повреждения, деформации, утечки, износ, крепления)			C/N	C/N	
Затяжка колесных болтов, гаек	C	C	C	C	C
Проверка редуктора хода (герметичность, повреждения, износ, крепления)	C	C	C	C	C
Масло в трансмиссии и редукторе				V	
Проверка на отсутствие шумов, вибраций во время движения	C	C	C	C	C
Пресс-маслёнки		G	G	G	G
<b>УПРАВЛЕНИЕ И ФУНКЦИИ</b>					
Органы управления (руль, рычаги, рукоятки, переключатели, аварийная кнопка)	C	C/A	C/A	C/A	C/A
Рабочие функции (подъем, опускание, наклон мачты, движение, маневрирование, торможение, работа навесного оборудования)	C/A	C/A	C/A	C/A	C/A
Проверка работы рулевого механизма	C/A	C/A	C/A	C/A	C/A
Проверка герметичности гидравлической системы рулевого управления	C	C	C	C	C
Проверка болтовых соединений	C/A	C/A	C/A	C/A	C/A
<b>ВИЛЫ И МАЧТА</b>					
Состояние мачты (наличие/отсутствие деформации, повреждений, коррозии, определение степени износа).	C	C	C/N/G	C/N/G	C/N/G
Состояние вилок (наличие/отсутствие деформации, повреждений, трещин швов, коррозии, определение степени износа).	C	C	C	C	C
Состояние шарнирно-трещущихся механизмов, цепных и направляющих роликов, подшипников.	C	C/A/G	C/A/G	C/A/N/G	C/A/N/G
Натяжение и выравнивание цепей подъема мачты		C/A	C/A	C/A	C/A
Состояние роликов и направляющих	C	C/A/G	C/A/G	C/A/G	C/A/G
Состояния защитного ограждения (кабины) и решетки груза	C	C	C	C	C
Пресс-маслёнки		G	G	G	G
Работоспособность навесного оборудования		C	C	C	C
Крепежные и фиксирующие болты	C	C/A	C/A	C/A	C/A
<b>ГИДРАВЛИЧЕСКАЯ ЧАСТЬ</b>					
Уровень и гидравлического масла.		C	C	C	C
Гидравлическое масло, гидравлический фильтр				V	
Гидравлический насос и резервуар гидравлического масла (герметичность, повреждение)		C	C	C	C
Состояние гидравлических шлангов, их соединителей и уплотнений. (Герметичность, повреждения, степень износа)	C	C	C	C	C
Состояние гидравлических цилиндров подъема и наклона мачты, бокового смещения вилок и фитингов (герметичность, повреждения, степень износа)		C	C	C	C
Пыльники, сальники и манжеты гидравлической системы (герметичность, повреждение)		C	C	C	C
Вибрации и посторонние шумы при работе	C	C	C/A	C/A	C/A
<b>ЭЛЕКТРИЧЕСКАЯ ЧАСТЬ</b>					
Электропроводка, силовые цепи (повреждения, окисление, изоляция)		C	C	C/N	C/N
Электрические коннекторы и клеммы (повреждения, окисления, изоляция)		C	C	C/N	C/N
Электродвигатель движения (загрязнение, износ, повреждения)		C/N	C/N	C/N	C/N
Электродвигатель подъема (загрязнение, износ, повреждения)		C/N	C/N	C/N	C/N
Редуктор электродвигателя движения (повреждения, шум, вибрация)		C	C	C	C
Контакты (износ, повреждения)			C	C	C
Счетчик моточасов/индикатор заряда АКБ	C	C	C	C	C
Замковый выключатель	C	C	C	C	C
Работа осветительных приборов, фар, фонарей, звукового сигнала, зуммера заднего хода	C	C	C	C	C
Предохранители, концевые выключатели		C	C	C	C
<b>ЭЛЕКТРОННАЯ СИСТЕМА УПРАВЛЕНИЯ (КОНТРОЛЛЕР)</b>					
Электронный блок управления		C	C	C	C
Системные ошибки		C	C	C	C
Электрические соединения		C	C	C	C

<b>ТОРМОЗНАЯ СИСТЕМА</b>				
Состояние и ход педали тормоза, эффективность работы тормозной системы	С	С	С/А	С/А
Проверка отсутствия повреждений и утечек тормозной системы	С	С	С	С
Уровень жидкости в тормозном бачке	С	С	С	С
Замена тормозной жидкости				V
Работа и эффективность стояночного тормоза в действии	С/А	С/А	С/А	С/А
Главный тормозной цилиндр (работоспособность, герметичность)	С	С	С	С
<b>АККУМУЛЯТОРНАЯ БАТАРЕЯ И ЗАРЯДНЫЕ УСТРОЙСТВА</b>				
Проверка корпуса АКБ на повреждения	С	С	С/Н	С/Н
Проверка кабелей, соединений и клемм (повреждения, надежность крепления)	С	С	С	С
Проверка уровня и плотности электролита	С	С	С	С
Зарядное устройство (деформация, повреждения, состояние шнура и вилки)	С	С	С	С



# NOBLELIFT

**Noblelift Intelligent Equipment Co.,Ltd**

Tel: 86-572-6210776 6210788

Fax: 86-572-6210777 6128612

PC: 313100

Email: [info@nobelift.com](mailto:info@nobelift.com)

URL: [www.nobelift.com](http://www.nobelift.com) [www.nobelift.cn](http://www.nobelift.cn)

Add: 528 Changzhou Road, Taihu Sub-district, Changxing, Zhejiang 313100 China