

NOBLELIFT



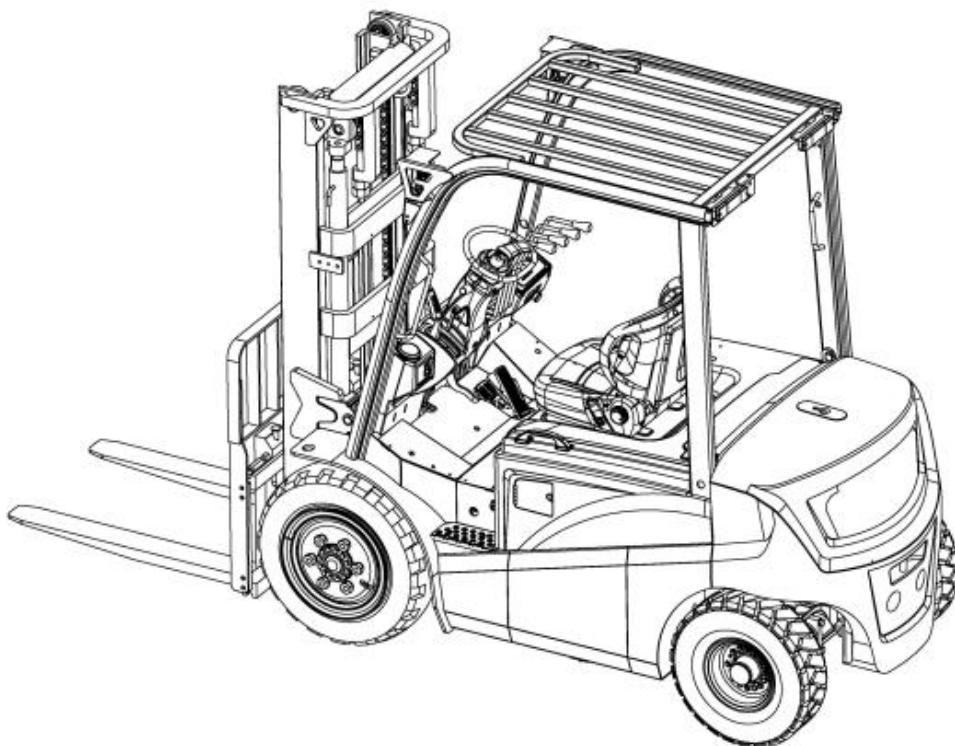
FE4P14QC-35Q-SMS-001



ПРЕДУПРЕЖДЕНИЕ

Перед началом использования погрузчика, операторами должны быть прочитаны данное Руководство, а также все предупредительные наклейки на погрузчике.

Храните данное руководство для получения справок в будущем!



Руководство по эксплуатации и обслуживанию

**Электрических вилочных погрузчиков с противовесом
серии FE4P14QC-35 Q серии**

Noblelift Intelligent Equipment Co.,Ltd

СОДЕРЖАНИЕ

ПРЕДИСЛОВИЕ	3
ГЛАВА 1. МЕРЫ ПРЕДОСТОРОЖНОСТИ ПРИ ИСПОЛЬЗОВАНИИ ПОГРУЗЧИКА	5
I. ПЕРЕВОЗКА ПОГРУЗЧИКА	5
II. ХРАНЕНИЕ ПОГРУЗЧИКА	5
III. ПРЕДВАРИТЕЛЬНАЯ ПОДГОТОВКА	5
IV. ЭКСПЛУАТАЦИЯ ВИЛОЧНОГО ПОГРУЗЧИКА:.....	5
V. ЗАРЯДКА БАТАРЕИ	7
ГЛАВА 2. УСТРОЙСТВО И ОСНОВНЫЕ ХАРАКТЕРИСТИКИ ПОГРУЗЧИКА	8
I. СТАНДАРТНАЯ КОМПЛЕКТАЦИЯ, ГАБАРИТНЫЕ РАЗМЕРЫ И ЭКСПЛУАТАЦИОННЫЕ ХАРАКТЕРИСТИКИ ПОГРУЗЧИКА	8
1. <i>Стандартная комплектация</i>	8
2. <i>Габаритные размеры</i>	8
3. <i>Технические характеристики</i>	9
ГЛАВА 3. ЭКСПЛУАТАЦИЯ И ТРЕБОВАНИЯ К БЕЗОПАСНОСТИ	11
I. УПРАВЛЕНИЕ И ЭКСПЛУАТАЦИЯ	11
1. <i>Эксплуатация нового погрузчика</i>	11
2. <i>Зависимость между устойчивостью погрузчика и нагрузкой</i>	11
3. <i>Центр загрузки и остаточная грузоподъемность</i>	11
4. <i>Устойчивость погрузчика</i>	11
5. <i>Транспортировка, погрузка и выгрузка погрузчика</i>	12
6. <i>Подготовка перед началом движения</i>	12
7. <i>Управление</i>	13
8. <i>Парковка и временная остановка</i>	14
9. <i>Использование свинцово-кислотной аккумуляторной батареи</i>	15
10. <i>Установка груза на стеллаж</i>	16
11. <i>Выгрузка груза со стеллажа</i>	17
12. <i>Хранение погрузчика</i>	18
II. ЭКСПЛУАТАЦИЯ ПОГРУЗЧИКА.....	19
1. <i>Основные узлы и компоненты. Схема</i>	19
2. <i>Многофункциональный дисплей</i>	20
3. <i>Кнопки и переключатели</i>	21
4. <i>Управление</i>	22
5. <i>Элементы кузова</i>	24
III. ТРЕБОВАНИЯ ПО БЕЗОПАСНОСТИ.....	26
1. <i>Рабочая зона</i>	26
2. <i>Правила безопасности</i>	26
3. <i>Перевозка погрузчиков</i>	36
4. <i>Как не допустить перегрузки, как обезопасить себя</i>	37
5. <i>Вопросы безопасности во время проведения технического обслуживания</i>	39
6. <i>Безопасность при работе с аккумулятором</i>	40
ГЛАВА 4. ИСПОЛЬЗОВАНИЕ СВИНЦОВО-КИСЛОТНОЙ АККУМУЛЯТОРНОЙ БАТАРЕИ	43
1. <i>Меры безопасности при работе с аккумулятором</i>	43
2. <i>Меры предосторожности при эксплуатации аккумулятора</i>	44
3. <i>Зарядка аккумулятора</i>	45
4. <i>Установка и замена аккумулятора</i>	47
ГЛАВА 5. ТЕХНИЧЕСКОЕ ОБСЛУЖИВАНИЕ И РЕМОНТ ПОГРУЗЧИКА	48
I. ПРОВЕРКА ПЕРЕД НАЧАЛОМ РАБОТЫ	48
1. <i>Пункты проверки и содержание</i>	48
2. <i>Проверки</i>	49


II. ПРОВЕРКИ ПО ОКОНЧАНИИ РАБОТЫ	52
III. ОЧИСТКА ПОГРУЗЧИКА	53
1. <i>Чистка погрузчика</i>	53
2. <i>Чистка цепи</i>	53
3. <i>Чистка электронных компонентов</i>	53
4. <i>После чистки</i>	53
IV. РЕГУЛЯРНОЕ ТЕХНИЧЕСКОЕ ОБСЛУЖИВАНИЕ	53
1. <i>Периодически заменяйте критические в отношении безопасности компоненты:</i>	54
2. <i>Бюллетень технического обслуживания и ухода.</i>	55
V. МЕСТА СМАЗКИ И ИСПОЛЬЗУЕМЫЕ ТИПЫ СМАЗОК.	57
ГЛАВА 6. ИСПОЛЬЗОВАНИЕ ПОГРУЗЧИКА С ЛИТИЕВОЙ БАТАРЕЕЙ.....	63
I. ИНСТРУКЦИЯ ПО БЕЗОПАСНОСТИ	63
II. ОПИСАНИЕ И ИНСТРУКЦИЯ ПО ИСПОЛЬЗОВАНИЮ ЛИТИЕВЫХ БАТАРЕЙ.....	64
1. <i>Краткое описание работы литиевых батарей</i>	64
2. <i>Рабочая температура литиевой батареи</i>	65
III. ПРОВЕДЕНИЕ ЗАРЯДКИ ЛИТИЙ-ИОННОЙ АККУМУЛЯТОРНОЙ БАТАРЕИ	66


Предисловие

В данном Руководстве приводится краткое описание технических параметров электрического вилочного погрузчика с противовесом, произведенного Noblift, а также строение его основных компонентов, принцип работы, необходимые требования к эксплуатации и техническому обслуживанию. Пожалуйста, внимательно прочтите данное Руководство перед началом использования погрузчика, как для обеспечения надлежащего управления и обслуживания, так и для безопасной и эффективной работы. В то же время данное Руководство стремится направить операторов использовать погрузчик наилучшим образом, тем самым максимизируя его производительность. Мы надеемся, что данное Руководство будет внимательно прочитано операторами и ответственными лицами перед началом использования погрузчика. Пожалуйста, строго соблюдайте положения и меры предосторожности, описанные в данном Руководстве, используйте погрузчик бережно и осторожно, таким образом, погрузчик может быть сохранен в отличном состоянии, и будет обеспечена его оптимальная производительность. При сдаче погрузчика в аренду, или передаче его третьим лицам – передавайте данное Руководство вместе с ним.


Срок службы погрузчика составляет 10 лет со дня ввода в эксплуатацию.

Для привлечения внимания в данном руководстве используются следующие знаки:

1.  - указывает на потенциальную опасность, попадание в которую может привести к серьезным травмам, либо к повреждению или возгоранию погрузчика.

2.  - указывает на потенциальную опасность, попадание в которую может привести к небольшим травмам, либо к повреждениям отдельных частей погрузчика.

3.  - указывает на предостережения или указания при использовании погрузчика.

 Большинство деталей погрузчика изготовлены из перерабатываемой стали. Переработка и утилизация отходов, образовавшихся в результате использования, технического обслуживания, чистки и разборки продукта должны соответствовать местным нормам и не приводить к загрязнениям окружающей среды. Переработка и утилизация остатков должна производиться только квалифицированным персоналом, в предназначенных для этого зонах. Остатки, такие как гидравлические масла, аккумуляторы, электрические блоки при неправильной утилизации могут угрожать окружающей среде или здоровью человека.

4. Нормальные условия для использования погрузчика соответствуют следующим требованиям: высота не более 2000 метров над уровнем моря, диапазон температур от + 5 °С до +40 °С:

- Средняя температура окружающей среды в условиях непрерывной работы: 25 °С;

- Максимальная температура окружающей среды за короткий период (не более 1 часа): 40 °С;

- Минимальная температура окружающей среды при использовании вилочного погрузчика в нормальных условиях внутри помещения: 5 °С;

относительная влажность воздуха не превышает 90%, скорость ветра не более 5 м/с.

При необходимости использовать погрузчик в морозильной камере в течение длительного времени или в особых условиях, необходимо установить дополнительное оборудование.

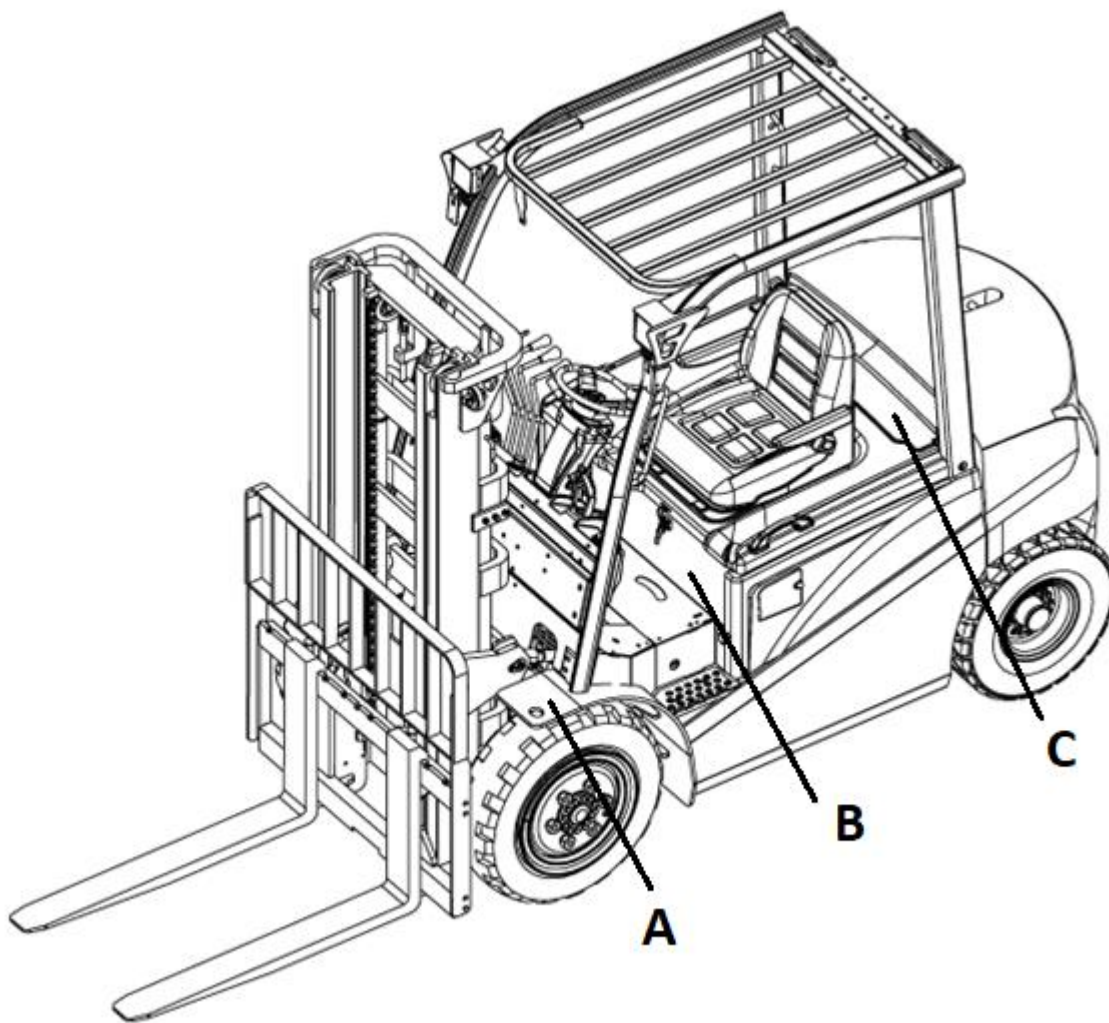
5. В случае возникновения серийных неисправностей Noblift имеет право отозвать продукцию.



Вследствие непрерывного совершенствования продукта, Noblelift оставляет за собой право вносить изменения в конструкцию, либо спецификации без предварительного уведомления. Пожалуйста, свяжитесь с нами для получения последних параметров. Все параметры, представленные в данном Руководстве, являются актуальными на момент его публикации.

6. Расположение VIN (A, B или C)

Каждому погрузчику присваивается уникальный VIN. Категорически запрещается изменять или портить VIN. В случае повреждения VIN, пожалуйста, свяжитесь с соответствующим департаментом.



Глава 1. Меры предосторожности при использовании погрузчика.

Водители погрузчика и ответственные лица должны придерживаться принципа «безопасность превыше всего» и внимательно прочитать данное Руководство по техническому обслуживанию. Операторы должны работать в строгом соответствии с данным Руководством для обеспечения нормальной и безопасной работы.

I. Перевозка погрузчика

При перевозке погрузчика в контейнерах и автотранспорте:

- (1) Включите стояночный тормоз;
- (2) Закрепите кузов и противовес стальными тросами, а также установите противооткатные упоры под передние и задние колеса для надежной фиксации;
- (3) Осуществляйте подъем при помощи скоб, обозначенных специальными наклейками «места подъема» на погрузчике.

II. Хранение погрузчика

- (1) Опустите вилы в крайнее нижнее положение;
- (2) Отключите электрический замок, поместите рычаг управления в нейтральное положение и отсоедините кабель питания.
- (3) Поставьте погрузчик на стояночный тормоз;
- (4) Установите противооткатные упоры под передние и задние колеса;
- (5) Если погрузчик не будет использоваться в течение длительного времени, его колеса должны быть подняты. Аккумулятор следует подзаряжать не реже 1 раза в месяц.

III. Предварительная подготовка

- (1) Проверьте состояние всех инструментов;
- (2) Проверьте давление в шинах;
- (3) Проверьте состояние рычагов и педалей;
- (4) Проверьте, что напряжение аккумулятора и уровень электролита находятся в заданных пределах;
- (5) Проверьте надежность контактов и соединений электрических систем;
- (6) Проверьте отсутствие утечек гидравлической жидкости, электролита, тормозной жидкости;
- (7) Проверьте затяжку основных крепежных соединений;
- (8) Проверьте работу освещения и основных сигнальных ламп;
- (9) Освободите стояночный тормоз;
- (10) Проведите испытание подъема и опускания вилок, наклонов мачты вперед/назад, руления, торможения;
- (11) Уровень загрязнения гидравлического масла не должен превышать 12.

IV. Эксплуатация вилочного погрузчика:

- (1) К управлению погрузчиком допускается только обученный персонал, получивший удостоверение тракториста-машиниста (тракториста);
- (2) Операторы должны носить защитную спецобувь, головные уборы, спецодежду и перчатки для обеспечения должной защиты;
- (3) Пользователи должны понимать принцип работы гидравлической, механической и электрической систем;
- (4) Запустите погрузчик при помощи ключа запуска, переведите рычаг управления в требуемое положение, поверните руль влево/вправо, чтобы убедиться, что погрузчик нормально управляется. Если все в порядке, то медленно нажмите на педаль газа и поддерживайте требуемую скорость;

- (5) Во время работы обращайте внимание на вольтметр, если напряжение на нем опустится ниже 41В, то следует немедленно прекратить работу и зарядить аккумулятор, либо заменить его на другой, полностью заряженный;
- (6) Вес обрабатываемых грузов должен быть в допустимых пределах, расстояние между вилами и их положение также должны быть соответствующими. Вилы погрузчика должны быть полностью вставлены под поддон с грузом, груз должен быть равномерно распределен. Следует избегать неравномерной загрузки;
- (7) Если расстояние между центром тяжести груза и упорной решеткой не более 500мм, то максимально допустимая нагрузка соответствует номинальной грузоподъемности погрузчика, если расстояние между центром тяжести груза и упорной решеткой более 500мм, то максимально допустимая нагрузка должна быть меньше номинальной грузоподъемности;
- (8) При перевозке грузов мачта должна быть максимально наклонена назад, упорная решетка вилок должна находиться в контакте с грузом. Поднимите вилы на расстояние порядка 200мм от земли перед началом движения;
- (9) Стоять под вилами или подниматься на вилах запрещено;
- (10) Избегайте высокой начальной скорости при подъеме и опускании груза;
- (11) Никогда не управляйте погрузчиком или его механизмами, не находясь при этом на водительском сиденье;
- (12) При наклоне мачты вперед или назад до крайнего положения, а также при подъеме вилок на максимальную высоту, оператору следует сразу же установить рычаг в нейтральное положение;
- (13) Не допускается передвижение или поворот погрузчика одновременно с подъемом/опусканием мачты;
- (14) При управлении погрузчиком водителю следует обращать внимание на пешеходов, дорожные препятствия и выбоины, а также на препятствия над погрузчиком;
- (15) Проявляйте особую осторожность при движении на пандусах. При угле наклона пандуса более 10% двигайтесь вперед при подъеме и задним ходом при спуске. Никогда не выполняйте повороты во время спуска или подъема. Избегайте погрузок и разгрузок в положениях, когда погрузчик находится на спуске;
- (16) Снижайте скорость при движении по мокрым или скользким поверхностям; будьте крайне осторожны и передвигайтесь медленно при работе в доках или временных настилах;
- (17) На погрузчиках с высотой подъема более 3-х метров операторы должны быть осторожны, чтобы предотвратить падение товаров сверху, а также принять защитные меры в случае необходимости;
- (18) Не перевозите незакрепленный, либо свободно сложенный груз, а также будьте осторожны при работе с крупногабаритными грузами;
- (19) Избегайте резких торможений при перевозке грузов;
- (20) Перед тем, как покинуть погрузчик, опустите вилы в крайнее нижнее положение, установите рычаг в нейтральное положение, затем отключите питание; В случае стоянки на пандусе включите стояночный тормоз. Используйте противооткатные упоры для фиксации колес, если Вам необходимо оставить погрузчик на длительное время.
- (21) Предохранительные клапаны на некоторых узлах и гидроусилителе руля были настроены перед отправкой с завода. Данные настройки не следует изменять в процессе эксплуатации погрузчика, т.к. чрезмерное давление может привести к повреждениям всей гидравлической системы или ее компонентов, а также двигателя;
- (22) Поддерживайте давление в шинах согласно указанным значениям
- (23) При передвижении погрузчика без нагрузки следует руководствоваться теми же принципами, что и при передвижении с грузом.

V. Зарядка батареи

При использовании литий-ионной батареи:

Используйте аккумуляторную батарею в строгом соответствии с условиями, указанными в инструкции по эксплуатации аккумуляторной батареи. В противном случае гарантия на аккумулятор может не распространяться.

(1) Запрещается эксплуатировать оборудование, оснащенное литиевыми батареями, при температуре выше 55 °С или ниже -25 °С.

(2) В условиях низкой температуры ниже 0°С, пожалуйста, зарядите батарею сразу после использования.

(3) Не промывайте корпус батареи напрямую, чтобы вода не попала внутрь батареи.

(4) Не прикасайтесь, не снимайте и не разбирайте аккумуляторную батарею, высоковольтные кабели или другие компоненты с предупреждающими этикетками о высоком напряжении.

(5) Если погрузчик попал в сильное столкновение, остановите его в безопасном месте и проверьте область аккумуляторной батареи на наличие повреждений.

(6) Если погрузчик или аккумуляторная батарея загорелись, быстро отойдите от них на безопасное расстояние и потушите огонь порошковым огнетушителем. Использование воды для тушения пожара или тушение пожара неподходящим огнетушителем может привести к поражению электрическим током.

В соответствии с характеристиками батареи диапазон ослабления емкости батареи составляет от 0% до 25% в течение срока службы батареи.

(7) Температура зарядки находится в диапазоне от 5°С до 40°С. В условиях низких температур ниже 0°С зарядка с высокой скоростью может привести к повреждению аккумулятора. В условиях низких температур ниже 0°С заряжайте батарею сразу после использования.

(8) Диапазон температур эксплуатации батареи: -20 ~ 50°С. Разрядная емкость при (-20 ~ 0°С) может быть ниже, чем при нормальной температуре. Аккумулятор можно использовать при температуре 40 ~ 50 °С. Однако, если температура батареи слишком высока, особенно если батарея находится в условиях высокой температуры в течение длительного времени, старение материалов внутри батареи будет ускорено, а срок службы батареи сократится.

(9) Если температура окружающей среды превышает диапазон температур, производительность батареи может ухудшиться или батарея может быть повреждена, срок службы батареи может сократиться.

При использовании свинцово-кислотной батареи:

(1) Зарядку батареи, как в первый, так и в последующие разы следует проводить в строгом соответствии с инструкциями при помощи зарядного устройства, поставляемого в комплекте;

(2) Если во время работы напряжение батареи падает до 41В, или заряд отдельных ячеек опускается ниже 1.7В, либо при включении аварийного индикатора, следует немедленно прекратить использование погрузчика и заменить аккумулятор, либо зарядить его перед дальнейшим использованием;

(3) Проверяйте плотность, уровень и температуру электролита время от времени в процессе зарядки;

(4) После использования автопогрузчик должен быть заряжен как можно скорее. Никогда не оставляйте погрузчик разряженным более, чем на 24ч. Следите за процессом зарядки: недостаточная, либо чрезмерная зарядка могут привести к повреждению батареи;

(5) Пользователи должны проводить уравнительную подзарядку погрузчика раз в месяц (при нормальных условиях эксплуатации), чтобы таким образом выровнять заряд аккумуляторных ячеек.

Пожалуйста, обратитесь к соответствующим разделам данного Руководства для получения более подробной информации о способах зарядки и обслуживания.

Глава 2. Устройство и основные характеристики погрузчика

I. Стандартная комплектация, габаритные размеры и эксплуатационные характеристики погрузчика

1. Стандартная комплектация

- 1.1. Электрический погрузчик серии FE4PxxQ – 1 шт.
- 1.2. Ключ запуска - 2 шт.
- 1.3. Зарядное устройство - 1 шт.
- 1.4. Набор принадлежностей – 1 шт.
- 1.5. Каталог запасных частей - 1 шт.

2. Габаритные размеры

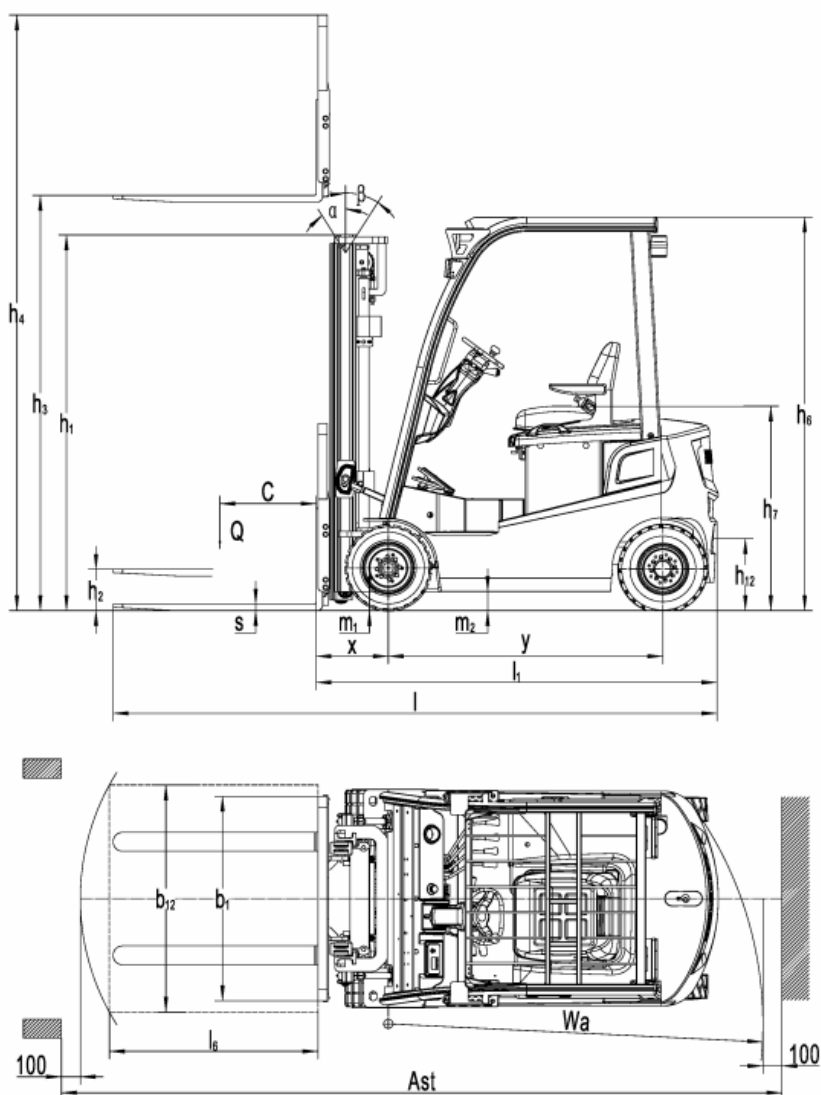


Рис. 1-1 Габаритные размеры

3. Технические характеристики

Основные параметры	Модель	FE4P14QC	FE4P16QC	FE4P20QC
	Тип привода:	Электрический		
	Режимы работы: ручной, пеший, управление стоя, управление сидя, другое	Управление сидя		
	Номинальная грузоподъемность, Q (кг)	1400	1600	2000
	Центр загрузки, С (мм)	500		
Вес	Расстояние от центра оси до вил, х (мм)	381		386
	Вес с аккумулятором, кг	2940	2940	3180
Колеса, корпус	Размеры передних колес	6.50-10-10PR		
	Размеры задних колес	5.00-8-10PR		
	Колея передних колес, b ₁₀ (мм)	980		
	Колея задних колес, b ₁₁ (мм)	920		
Основные размеры	Угол наклона мачты вперед/назад, α/β (°)	6/10		
	Габаритная высота мачты минимальная, h ₁ (мм)	2053		
	Высота свободного подъема h ₂ (мм)	110		
	Высота подъема h ₃ (мм)	3000		
	Габаритная высота мачты максимальная h ₄ (мм)	3982		
	Высота верхнего защитного ограждения h ₆ (мм)	2075		
	Высота сиденья h ₇ (мм)	1065		
	Высота буксировочной скобы h ₁₀ (мм)	530		
	Общая длина l ₁ (мм)	3050		3050
	Длина до фронта вил l ₂ (мм)	2130		
	Общая ширина b ₁ (мм)	1150		
	Размеры вил s/e/l (мм)	35/100/920	35/100/920	40/120/1070
	Ширина каретки вил b ₃ (мм)	1040		
	Клиренс в центре колесной базы m ₂ (мм)	100		
Радиус поворота Wa (мм)	1990			
Рабочие характеристики	Скорость движения при полной нагрузке/без нагрузки, км/ч	9/10	12/13	11/13
	Скорость подъема при полной нагрузке/без нагрузки, м/с	0.27/0.35	0.27/0.35	0.25/0.35
	Скорость опускания при полной нагрузке/без нагрузки, м/с	<0.6		
	Преодолеваемый уклон при полной нагрузке/без нагрузки S ₂ 5 min %	6.5/10.5	12/15	12/15
	Мощность двигателя движения S ₂ 60мин кВт	3.9	7	7
	Мощность двигателя подъема S ₃ 15% кВт	8.6		
	Напряжение питания/емкость аккумуля-ра K ₅ В/Ач	48/360 (Li 48/200)	48/360 (Li 48/200)	48/400 (Li48/200)
	Вес аккумулятора, кг	600	600	650
	Зарядное устройство	Автоматическое, 48В		
	Раб. давление навесного оборудования, МПа	17.5		
	Расход гидравлического масла навесным оборудованием, л/мин	30		

Основные параметры	Модель	FE4P30Q	FE4P35Q
	Тип привода:	Электрический	
	Режимы работы: ручной, пеший, управление стоя, управление сидя, другое	Управление сидя	
	Номинальная грузоподъемность, Q (кг)	3000	3500
	Центр загрузки, C (мм)	500	
	Расстояние от центра оси до вилок, x (мм)	487	492
Вес	Вес с аккумулятором, кг	4070	4480
Колеса, корпус	Размеры передних колес	28× 9-15-14PR	
	Размеры задних колес	6.50-10-10PR	
	Колея передних колес, b ₁₀ (мм)	1004	
	Колея задних колес, b ₁₁ (мм)	982	
Основные размеры	Угол наклона мачты вперед/назад, α/β (°)	6/10	
	Габаритная высота мачты минимальная, h ₁ (мм)	2070	2185
	Высота свободного подъема h ₂ (мм)	135	140
	Высота подъема h ₃ (мм)	3000	
	Габаритная высота мачты максимальная h ₄ (мм)	4115	
	Высота верхнего защитного ограждения h ₆ (мм)	2150	
	Высота сиденья h ₇ (мм)	1130	
	Высота буксировочной скобы h ₁₀ (мм)	580	
	Общая длина l ₁ (мм)	3773	3818
	Длина до фронта вилок l ₂ (мм)	2703	2748
	Общая ширина b ₁ (мм)	1226	1226
	Размеры вилок s/e/l (мм)	45/125/1070	50/125/1070
	Ширина каретки вилок b ₃ (мм)	1100	
	Клиренс в центре колесной базы m ₂ (мм)	150	
	Радиус поворота Wa (мм)	2350	
Рабочие характеристики	Скорость движения при полной нагрузке/без нагрузки, км/ч	11/12	10/11
	Скорость подъема при полной нагрузке/без нагрузки, м/с	0.26/0.34	0.25/0.34
	Скорость опускания при полной нагрузке/без нагрузки, м/с	<0.6	
	Преодолеваемый уклон при полной нагрузке/без нагрузки S ₂ 5 min %	15/15	13/15
	Мощность двигателя движения S ₂ 60мин кВт	10	
	Мощность двигателя подъема S ₃ 15% кВт	12	
	Напряжение питания/емкость аккумуляторов K ₅ В/Ач	Li: 80/200 (300/400/554)	
	Зарядное устройство	Автоматическое	
	Раб. давление навесного оборудования, МПа	17.5	
	Расход гидравлического масла навесным оборудованием, л/мин	36	

Глава 3. Эксплуатация и требования к безопасности

I. Управление и эксплуатация

Для того, чтобы сохранить высокую производительность, безопасное и экономичное использование погрузчика, ознакомьтесь с инструкцией по эксплуатации.

1. Эксплуатация нового погрузчика.



Все упаковочные материалы от нового погрузчика должны быть утилизированы в соответствии с местными правилами.

Тестовый прогон должен быть проведен перед началом использования нового погрузчика, чтобы убедиться, что он работает должным образом (См. проверки перед началом эксплуатации)

Срок службы погрузчика зависит от начальной эксплуатации. Первые 200ч. эксплуатации обращайтесь большое внимание на следующие моменты:



• Прогрев перед началом использования должен производиться всегда, независимо от времени года.

- Проводите техническое обслуживание вовремя и должным образом.**
- Не управляйте агрессивно или в грубой манере.**

2. Зависимость между устойчивостью погрузчика и нагрузкой.

Диаграмма остаточной грузоподъемности учитывает баланс погрузчика относительно переднего колеса при размещении нагрузки на вилах. При работе на погрузчике, пожалуйста, принимайте во внимание центр загрузки и вес груза для обеспечения устойчивости машины.

При превышении остаточной грузоподъемности, заднее колесо будет подниматься вверх, что грозит опрокидыванием погрузчика и получением серьезных травм. Размещение груза близко к краю вилок оказывает аналогичный эффект, что и превышение допустимого веса, в таких условиях масса груза должна быть уменьшена.

3. Центр загрузки и остаточная грузоподъемность.

Под центром загрузки понимается расстояние между основанием вилок и центром массы груза. Указанная остаточная грузоподъемность показывает допустимое значение массы груза, если его центр масс совпадает с центром загрузки. Наклейка с остаточной грузоподъемностью должна быть восстановлена при ее утере или повреждении.

Если погрузчик оснащен дополнительным оборудованием для погрузочно-разгрузочных работ, такими как механизм бокового смещения вилок, ковш, механизм наклона вилок, то допустимая нагрузка должна быть меньше стандартной (без доп. оборудования) по следующим причинам:

- 1) Снижение допустимой нагрузки на величину веса доп. оборудования.**
- 2) Т.к. доп. оборудование будет смещать центр тяжести вперед, то допустимая нагрузка также должна быть снижена соответственно.**

Установка доп. оборудования вызовет сдвиг центра тяжести вперед, что известно, как «потеря центра загрузки»

Не превышайте величину допустимой нагрузки, указанной на кривой остаточной грузоподъемности, расположенной на погрузчике или доп. оборудовании.

4. Устойчивость погрузчика.

В стандарте ISO, или других стандартах, описываются положения касательно устойчивости

погрузчиков, однако, устойчивость, описанная в этих стандартах, не учитывает все возможные режимы работы. Устойчивость погрузчика может изменяться в различных условиях эксплуатации. Максимальная устойчивость достигается при соблюдении следующих условий:

- 1) Ровная и твердая поверхность
- 2) Работа со стандартной нагрузкой, либо без нагрузки.

Стандартное положение погрузчика без нагрузки: вилы подняты на расстояние 30см от земли, мачта наклонена назад.

Стандартное положение погрузчика с нагрузкой: вилы подняты на высоту 30см от земли, центр масс груза находится в центре загрузки, мачта максимально наклонена назад.

При перемещении грузов поддерживайте минимальный угол наклона вил назад, не наклоняйте вилы вперед, если груз не закреплен, либо уменьшите высоту подъема.

5. Транспортировка, погрузка и выгрузка погрузчика.

5.1) Транспортировка



При транспортировке при помощи грузового автомобиля, заблокируйте колеса и надежно закрепите вилочный погрузчик, чтобы не допустить его самопроизвольное перемещения во время транспортировки.

При погрузке, разгрузке или транспортировке на дорогах общего пользования, пожалуйста, следите, чтобы общая длина, ширина и высота не превышала местные нормы.

5.2) Погрузка и выгрузка погрузчика



Пожалуйста, используйте сходни достаточной длины и ширины, а также несущей способности.

Используйте стояночный тормоз грузовика для остановки колес.

Убедитесь, что сходни надежно закреплены, на них отсутствуют следы смазки.

Левая и правая стороны должны быть равны по высоте, чтобы погрузчик мог двигаться плавно при загрузке или разгрузке.

Для предотвращения опасности, пожалуйста, не рулите на сходнях и не двигайтесь поперек.

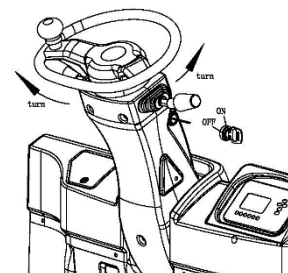
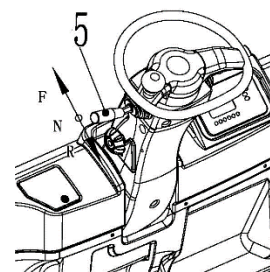
6. Подготовка перед началом движения

6.1) Проверьте положение рукоятки переключателя направления

⑤ и установите ее в нейтральное положение (N)

6.2) Поверните ключ запуска

Удерживая руль, поверните ключ запуска и удерживайте его во включенном положении.



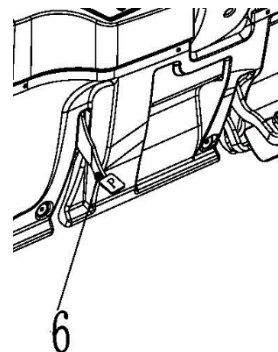


После того, как ключ запуска будет повернут в положение «ON», требуется 1 секунда для освобождения тормозов и готовности к работе.

Если перед поворотом ключа запуска рукоятка переключателя направления находится в положении, отличном от нейтрального, ее следует переключить на нейтраль. Имейте в виду, если после запуска педаль акселератора будет случайно нажата, погрузчик может начать движение.

6.3) Наклоните мачту назад

Потяните рычаг подъема вилок на себя, чтобы поднять вилы на высоту 150-200 мм над землей, затем потяните рычаг наклона мачты на себя, чтобы наклонить мачту назад.



6.4) Выбор направления движения

Переключатель направления определяет направление движения (вперед-назад)

Вперед F: Переведите переключатель в положение «Вперед».

Назад R: Переведите переключатель в положение «Назад».

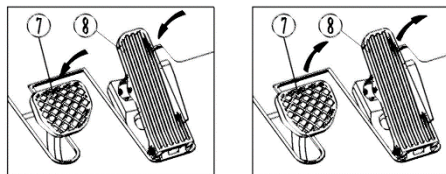
6.5) Освободите стояночный тормоз

Нажмите педаль стояночного тормоза.

7. Управление.

7.1) Начало движения

Постепенно снимите ногу с педали тормоза и нажимайте на педаль акселератора, погрузчик начинает двигаться. Ускорение зависит от силы нажатия на педаль акселератора.



Избегайте резкого ускорения или торможения, чтобы предотвратить падение груза.

7.2) Торможение

Медленно отпустите педаль акселератора. При необходимости нажмите педаль тормоза. За исключением случаев экстренного торможения, отпускайте педаль акселератора, чтобы медленно снизить скорость до остановки. Имейте в виду, если даже Вы резко отпустите педаль акселератора, аварийное торможение не будет произведено. При возникновении аварийной ситуации нажмите педаль тормоза, чтобы включить аварийный тормоз.



Снижайте скорость в следующих ситуациях:

- На поворотах
- При приближении к грузу или паллету
- При приближении к стеллажу
- В узких проходах
- На плохом дорожном покрытии.

При движении задним ходом посмотрите назад и убедитесь в безопасности данного маневра, движение задним ходом, полагаясь только на зеркала заднего вида, может быть опасным.

7.3) Рулевое управление

Управление погрузчиком отличается от управления автомобилем, потому что погрузчик управляется поворотом задних колес, притормаживайте при поворотах и обращайтесь внимание на вынос задней части погрузчика.

! Обратите внимание, что чем выше скорость погрузчика на повороте, и чем меньше радиус поворота, тем выше опрокидывающий момент.

7.4) Одновременный подъем и перемещение.

- Сначала начните движение, подведите вилы к товарам на расстояние 3-5м.
- Полностью отпустите педаль тормоза.
- Отпустите педаль акселератора, чтобы достичь правильной рабочей скорости.
- Потяните рычаг подъема, чтобы начать подъем вил.



! Одновременный подъем с перемещением груза — это навык, который требует высокого уровня мастерства, убедитесь, что Вы хорошо знакомы с формой, центром масс груза и т.п. Поднимайте и опускайте вилы медленно, после подтверждения устойчивости погрузчика. Пожалуйста, будьте осторожны во время работы.

Опасно наклонять мачту, когда вилы и груз находятся на большой высоте. Не наклоняйте мачту с поднятым грузом, если это не обусловлено с загрузкой или снятием груза с вил.

Для уменьшения опасности при перемещении, когда вил и груз находятся в высоком положении, выполняйте операцию подъема только тогда, когда погрузчик находится очень близко к рабочей площадке.

8. Парковка и временная остановка.



Парковочное место должно быть максимально широким и ровным.

Если погрузчик без груза необходимо припарковать на наклонной плоскости, то установите его вилами вверх, надежно заблокируйте колеса, чтобы исключить самопроизвольное скатывание.

Паркуйте погрузчик в безопасном, специально предназначенном для этого месте за пределами рабочей площадки.

При необходимости используйте предупреждающие знаки и сигнальные лампы.

Если вилы погрузчика не могут быть опущены из-за неисправности, необходимо повязать на вилы кусок яркой ткани и разместить его вилами в сторону, недоступную для людей или другого оборудования.

Оставляйте погрузчик на ровной площадке, обращайтесь внимание на возможный провал или осыпание грунта.

Опускайте вилы полностью только после полной остановки погрузчика, опускать вилы при движении опасно.

Не прыгайте с погрузчика.

Выходите из погрузчика лицом к нему, используйте подножку.

Для остановки замедлитесь, нажмите на педаль тормоза до полной остановки и установите переключатель выбора направления движения в нейтральное положение «N».

Парковка погрузчика в месте в рабочей зоне других транспортных средств выполняется следующим образом:

- (a) Включите стояночный тормоз.
- (b) Опустите вилы полностью.
- (c) Поверните ключ в положение «выключено».
- (d) Вытащите ключ запуска.
- (e) Будьте осторожны при выходе из погрузчика.

- При выходе из погрузчика, поставьте его на стояночный тормоз и наклоните мачту вперед так, чтобы вилы оказались на земле. При парковке на рампе заблокируйте колеса погрузчика при помощи упоров.
- При выходе из вилочного погрузчика заберите с собой ключ запуска.

9. Использование свинцово-кислотной аккумуляторной батареи.

9.1) Зарядка батареи

Используйте подходящее зарядное устройство для зарядки аккумулятора и действуйте строго в соответствии с инструкцией по эксплуатации и обслуживанию зарядного устройства.

- a) Уровень электролита свинцово-кислотной батареи не должен быть слишком низким.



Поддерживайте уровень электролита в аккумуляторе, избыток электролита может привести к перегреву батареи или выплескиванию электролита, из-за недостатка электролита срок службы батареи может быть сокращен.

- b) Разрешено добавление только дистиллированной воды.

- c) Не допускайте избыточной зарядки АКБ.

- d) Поддерживайте хорошую вентиляцию помещения, в котором производится зарядка.



Процедура зарядки аккумулятора должна проводиться в хорошо проветриваемом и сухом месте.

- e) Откройте крышку аккумуляторного отсека.



Во время зарядки свинцово-кислотного аккумулятора будет выделяться водород, держите крышку аккумуляторного отсека открытой во время зарядки.

- f) Проверьте клеммы, кабель и разъем.



Перед зарядкой проверьте разъем и кабель, чтобы убедиться в отсутствии повреждений

Не заряжайте аккумулятор, если обнаружены:

- Повреждение клемм

- Ржавчина или износ разъема или кабеля.

Все указанные ситуации могут привести к возникновению искры и взрыву.

- g) Зарядка выполняется после выключения погрузчика.

- h) Проверьте плотность электролита свинцово-кислотного аккумулятора

Перед зарядкой необходимо проверить плотность электролита каждого элемента батареи, чтобы выявить возможные неполадки. Измерение плотности электролита батареи перед зарядкой позволит избежать возникновения аварии.

- i) Удерживайте непосредственно сам разъем или его ручку, но не кабель, при вставке или извлечении разъема питания.

⚠ Не тяните за провода. При обрыве провода или разъема свяжитесь с отделом продаж, чтобы заменить поврежденный провод или разъем питания.

j) Прерывание процедуры зарядки.

⚠ Процедура прерыва при зарядке выполняется строго в соответствии с инструкцией по эксплуатации и обслуживанию зарядного устройства. Не вынимайте штекер зарядного устройства во время зарядки, в противном случае возникнет электрическая искра, которая может привести к возгоранию или взрыву.

9.2) Замена батареи

Если вилочный погрузчик непрерывно использовался в течение рабочего периода и батарея полностью разряжена, замените батарею на другую, полностью заряженную, и зарядите замененную батарею.

⚠ При замене аккумулятора убедитесь, что аккумулятор соответствует погрузчику. При использовании неподходящего аккумулятора рабочее время может быть сокращено, либо вилочный погрузчик перевернется при движении.

Замена батареи должна производиться на ровной поверхности. Замените батарею, выполнив следующие действия:

⚠ Воспользуйтесь подходящими подъемными инструментами (аксессуарами) для замены аккумулятора при использовании другого погрузчика в качестве подъемного устройства.

Подъем батареи должен осуществляться квалифицированным персоналом.

a) Вытащите вилку аккумуляторной батареи

b) Откройте крышку отсека АКБ

Используйте газовую пружину или другие методы, чтобы заблокировать верхнюю крышку, чтобы она не упала и не травмировала персонал или не повредила погрузчик.

c) При подъеме аккумулятора из вилочного погрузчика следите за тем, чтобы не повредить рулевое колесо или другие детали.

d) После установки полностью заряженного аккумулятора, надежно подсоедините вилку аккумулятора.

e) Закройте верхнюю крышку отсека АКБ.

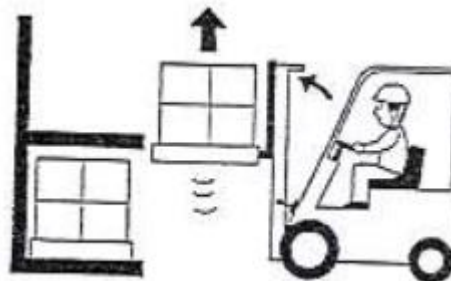
⚠ Будьте внимательны, чтобы не прищемить пальцы при закрытии верхней крышки. Обратите внимание, чтобы не разбить кузов при повороте аккумулятора при его подъеме.

10. Установка груза на стеллаж.

⚠ Перед использованием погрузчика выполните следующие проверки:

a) Убедитесь, что в зоне погрузки нет падающих или поврежденных товаров.

b) Убедитесь в отсутствии на стеллажах грузов, угрожающих безопасности.



При штабелировании грузов следуйте следующей инструкции:

10.1) Уменьшите скорость при приближении к рабочей области.

10.2) Остановитесь перед точкой оперирования.

10.3) Убедитесь в безопасности рабочей зоны.

10.4) Отрегулируйте положение погрузчика, чтобы он находился непосредственно перед областью штабелирования.

10.5) Установите мачту вертикально относительно земли и поднимайте вилы, пока они не превысят высоту полки стеллажа.

10.6) Проверьте направление движения и двигайтесь вперед, внутрь стеллажного пространства, остановите погрузчик в требуемом положении.

10.7) Убедитесь, что паллет с грузом находится в нужном положении, медленно опустите вилы и правильно и безопасно разместите паллет с грузом.

Когда груз не может быть помещен полностью на полку стеллажа:

а) Опускайте вилы, пока они не освободятся от нагрузки.

б) Откатите погрузчик назад на расстояние 1/4 длины вил.

с) Поднимите вилы на 50-100мм вверх, переместитесь вперед и поправьте паллет с грузом в правильное положение для штабелирования.

10.8) Проверьте пространство позади погрузчика, чтобы предотвратить столкновение с грузом или стеллажами при выезде из стеллажного пространства.

10.9) Убедитесь, что вилы полностью вышли из-под паллета и стеллажного пространства, опустите их вниз в рабочее положение при перемещении (150-200мм от уровня пола).

11. Выгрузка груза со стеллажа.

11.1) Снизьте скорость при приближении к перевозимым товарам.

11.2) Остановите погрузчик на расстоянии 30 см от переднего края вил до паллета с грузом.

11.3) Отрегулируйте положение погрузчика, чтобы он находился ровно перед паллетом.

11.4) Убедитесь, что не будет превышена остаточная грузоподъемность погрузчика.

11.5) Установите мачту вертикально относительно земли.

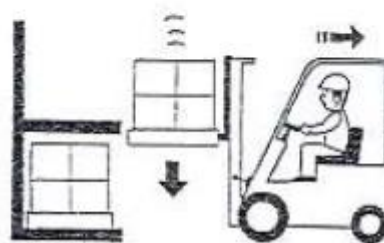
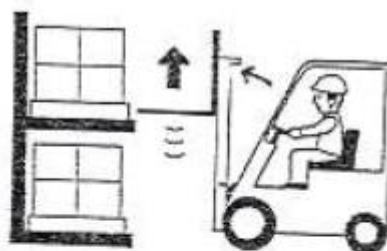
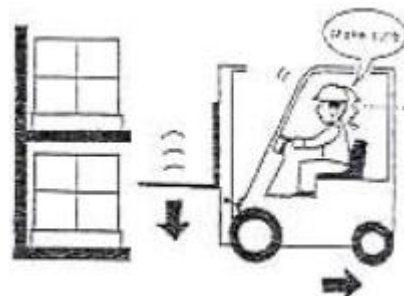
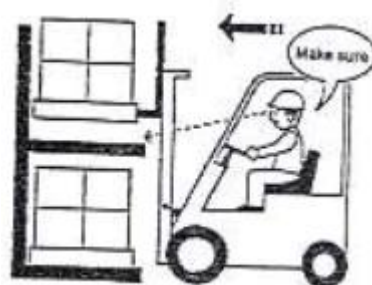
11.6) Следите за положением вил при движении вперед до тех пор, пока вилы не зайдут по паллет полностью.

Если вилы не могут быть полностью вставлены под паллет с грузом

а) Вставьте вилы на 3/4 длины под паллет и немного приподнимите (50-100 мм), затем вытащите паллет на расстояние 100-200мм, затем опустите паллет.

б) Вставьте вилы под паллет полностью.

11.7) После того, как вилы полностью вставлены под паллет, поднимите их на 50-100 мм.



- 11.8) Проверьте окружение и откатитесь назад, пока товар не будет выведен из стеллажного пространства.
- 11.9) Опустите груз до высоты 150-200мм над уровнем пола.
- 11.10) Наклоните мачту назад для обеспечения устойчивости груза.
- 11.11) Перевезите товары до места назначения.

12. Хранение погрузчика.

12.1) Подготовка перед хранением

Перед хранением погрузчик необходимо тщательно очистить и проверить в соответствии со следующими инструкциями:

- a) По необходимости, очистить масло и смазку, прилипшие к кузову тканью и водой.
- b) При очистке кузова полностью проверяйте его на отсутствие коррозии или повреждений, проверьте износ шин, отсутствие посторонних предметов в канавке шины.
- c) Проверьте утечку масла.
- d) При необходимости добавьте смазку.
- e) Проверьте, нет ли ослабления соединения штока цилиндров, проверьте, нет ли вмятин или царапин на поверхности штока цилиндров.
- f) Проверьте плавность вращения роликов.
- g) Поднимите вилы до верхнего положения, чтобы заполнить цилиндр маслом.

Если вилочный погрузчик нуждается в ремонте или поврежден, сообщите об этом соответствующему лицу и прекратите использование вилочного погрузчика, пока он не будет отремонтирован.

12.2) Ежедневное хранение

- a) Припаркуйте погрузчик в предназначенном для него месте. Заблокируйте колеса при помощи упоров.
- b) Переведите рычаг переключения направления движения в нейтральное положение, установите стояночный тормоз.
- c) Вытащите ключ и храните его в безопасном месте.

12.3) Долгосрочное хранение

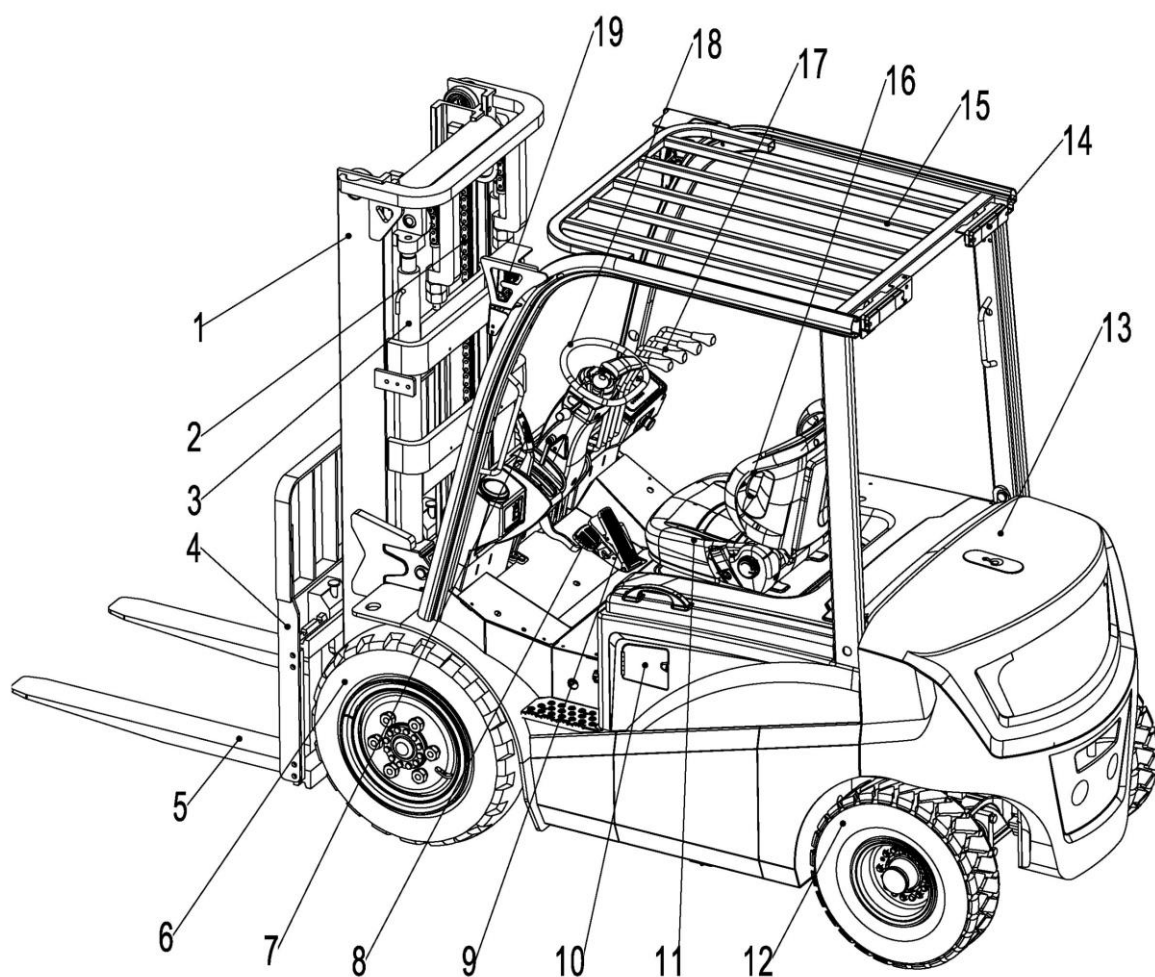
- a) Припаркуйте погрузчик на ровной и твердой поверхности.
- b) Демонтируйте аккумуляторную батарею из вилочного погрузчика. Аккумулятор следует размещать в сухом и затененном месте и заряжать раз в месяц, даже, если вилочный погрузчик припаркован в помещении.
- c) Нанесите антикоррозионное масло на открытые части, такие как шток цилиндра и оси, которые могут заржаветь.
- d) Накройте части, на которые может попасть влага.
- e) Запускайте погрузчик не реже одного раза в месяц. Установите аккумулятор, избавьтесь от смазки на штоке поршня и на осях, включите двигатель и достаточно прогрейте его, медленно двигайтесь вперед и назад, задействуйте гидравлическое управление несколько раз.
- f) Не паркуйте погрузчик на мягкой поверхности, такой как асфальтированная дорога летом.

12.4) Операции после длительного хранения

- A) Снимите влагонепроницаемый чехол.
- B) Удалите защитное масло с открытых частей.
- C) Вычистите воду и грязь в баке гидравлического масла.
- D) Установите заряженный аккумулятор на погрузчик, подключите его.
- E) Тщательно проверьте перед запуском.

II. Эксплуатация погрузчика

1. Основные узлы и компоненты. Схема.



1. Мачта	2. Гидроцилиндр подъема	3. Грузовая цепь	4. Защитная решетка	5. Вилы
6. Переднее колесо	7. Парковочный тормоз	8. Педаль тормоза	9. Педаль акселератора	10. Разъем для подключения ЗУ
11. Ремень безопасности	12. Заднее колесо	13. Противовес	14. Задние фонари	15. Защитная решетка
16. Сиденье оператора	17. Рычаги управления	18. Руль	19. Фара и сигналы поворота	

2. Многофункциональный дисплей.

На погрузчиках данной серии может использоваться несколько электрических систем управления, в зависимости от производителя блоков логики может использоваться один из нижеперечисленных многофункциональных дисплеев:

Curtis



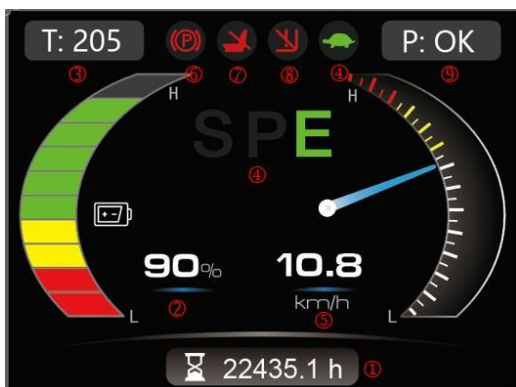
1	Парковочный тормоз	13	Угол поворота колес
2	Датчик присутствия	14	Вход в меню
3	Педаля тормоза	15	Вход в меню
4	Блокировка подъема	16	Вход в меню
5	Неисправность	17	Вход в меню
6	Ремень безопасности	18	Выбор скоростного режима H
7	Направление движения	19	Выбор скоростного режима S
8	Заряд АКБ	20	Выбор скоростного режима E
9	Наработка в мч	21	Выбор режима малого хода
10	Скорость движения	22	Отмена / -
11	Скоростной режим	23	Ввод / +
12	Окно статуса	24	Вход в меню

Inmotion



1	Режим малого хода	13	Уровень заряда АКБ
2	Неисправность	14	Скорость движения
3	Низкий заряд АКБ	15	Угол поворота колеса
4	Блокировка подъема	16	Направление движения
5	Датчик присутствия	17	Выбранный скоростной режим
6	Парковочный тормоз	18	Наработка в мч
7	Отмена		
8	Ввод		
9	Выбор режима малого хода		
10	Режим P		
11	Режим E		
12	Режим S		

АСМ



1	Наработка в мч
2	Уровень заряда АКБ
3	Неисправность в контроллере движения
4	Выбранный скоростной режим
5	Скорость движения
6	Парковочный тормоз
7	Датчик присутствия
8	Юлокировка подъема
9	Неисправность в контроллере гидронасоса

3. Кнопки и переключатели.

(1) Аварийная кнопка.

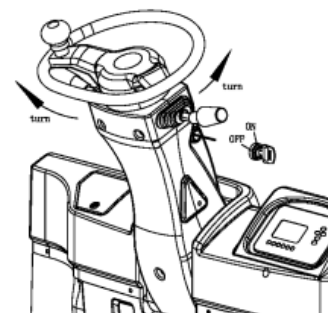
В случае возникновения аварийной ситуации нажмите аварийную красную кнопку для отключения питания и остановки функций движения, поворота, подъема. Для восстановления работоспособности поверните кнопку в направлении, указанном на ней.

(2) Замковый выключатель

Ключ замкового выключателя активирует функции управления.

Ключ имеет 2 положения:

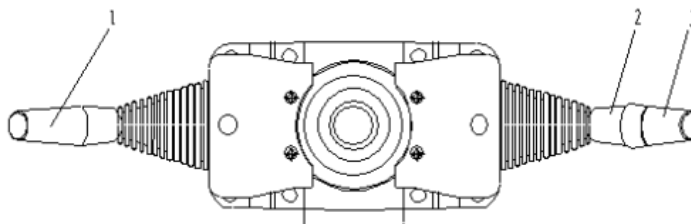
- Выключено (OFF): в данном положении питание отключено, ключ может быть вытасчен или вставлен.
- Включено (ON): достигается при повороте ключа из положения «Выкл.», в этом положении подается питание, погрузчик может быть использован.



- **Не поворачивайте ключ и нажимайте педаль одновременно.**
- **При перерывах в работе погрузчика или постановке на зарядку, вытаскивайте ключ, чтобы не допустить несанкционированного запуска посторонними.**

(3) Комбинированный переключатель

Комбинированный переключатель включает в себя переключатель направления движения, переключатель указателя поворота и переключатель света



1. Рукоятка выбора направления движения

2. Рукоятка включения сигнала поворота

3. Рукоятка включения габаритных огней и фар

Рукоятка выбора направления движения управляет направлением перемещения погрузчика и отправляет сигнал на дисплей. Переместите рукоятку вперед для перемещения вперед и отклоните назад для перемещения задним ходом. Также данная рукоятка имеет нейтральное положение. При положении рукоятки для движения назад загорается сигнальная лампа и фонари заднего хода, включается сигнал звукового предупреждения.

Сигналы поворота указывают на направление движения погрузчика. Если рукоятка повернута в одно из направлений от нейтральной – соответствующие указатели начнут мигать. Рукоятка наклонена вперед – загораются левые указатели поворота, рукоятка наклонена назад – загораются правые указатели поворота, также рукоятка имеет нейтральное положение.

Рукоятка включения габаритных огней вращается вдоль своей оси и имеет 3 положения: Выкл., 1-я ступень, 2-я ступень.

Свет \ Пол.	Выкл.	1-я ступень	2-я ступень
Габаритные огни	х	о	о
Задние фонари	х	о	о
Передние фары	х	х	о

х – выкл., о – вкл.

Выключатель, расположенный сзади, имеет одно положение при включении, которое управляет включением и выключением заднего фонаря, нажмите переключатель вверх, чтобы включить свет; нажмите вниз, чтобы выключить свет.

4. Управление

(1) Руль (1) и рукоятка руля (2).

Управление рулем такое же как и на обычном автомобиле: при повороте руля направо погрузчик едет направо, при повороте налево – погрузчик едет налево. Рулевые колеса располагаются сзади погрузчика, таким образом, при повороте погрузчика поворачивается его внешняя сторона. При поворотах держите руль левой рукой, правая рука находится на руле, либо на рычагах гидрораспределителя. Гидроусилитель руля и регулируемая рулевая колонка входят в базовую комплектацию.

- **Отрегулируйте положение рулевой колонки, затем зафиксируйте ее положение при помощи специальной рукоятки (3).**



(2) Кнопка звукового сигнала.

Нажмите на прорезиненную кнопку (6) в центре руля для включения звукового сигнала. Звуковой сигнал будет работать даже без ключа при отключенном питании погрузчика.



(3) Рукоятка выбора направления движения
Рукоятка выбора направления движения (5) определяет направление движения.

Движение вперед (F): Толкните рукоятку вперед и нажмите педаль акселератора

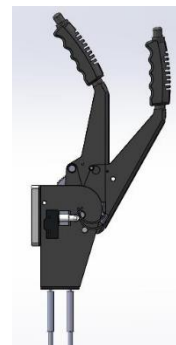
Движение задним ходом (R): Потяните рукоятку на себя и нажмите педаль акселератора.

При постановке погрузчика на парковку рукоятка должна быть переведена в нейтральное положение (N)



(4) Стояночный тормоз

Для предотвращения самопроизвольного перемещения припаркованного погрузчика используйте рычаг стояночного тормоза. Для его включения необходимо потянуть рычаг на себя.



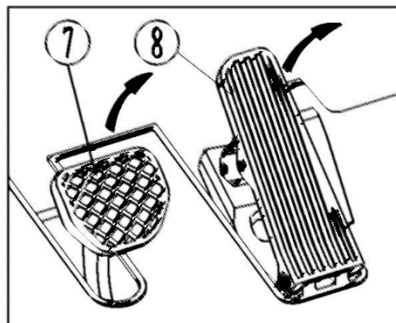
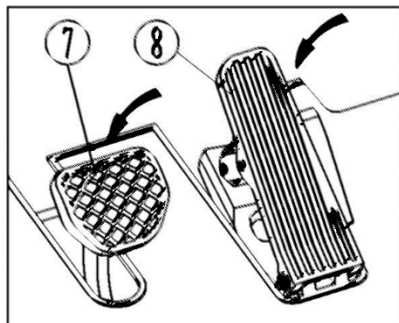
(5) Педаль тормоза (7) и педаль акселератора (8)



- Избегайте резких нажатий педали акселератора, чтобы исключить резкий старт или ускорение погрузчика.
- Убедитесь, что Вы убрали ногу с педали акселератора при нажатии на педаль тормоза.

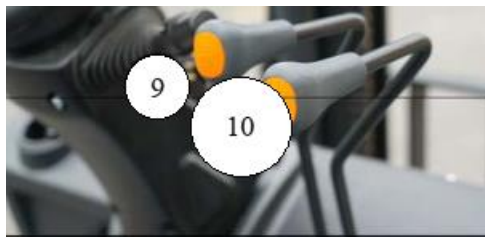
Педаль тормоза (7) находится слева, педаль акселератора (8) справа.

Нажимайте на педаль акселератора плавно, скорость погрузчика зависит от усилия нажатия на педаль.



(6) Рычаг подъема вил (9)

Потяните рычаг на себя для подъема вил вверх, либо толкните вперед для опускания вил. Скорость подъема и опускания вил зависит от величины отклонения рычага, чем сильнее отклоняется рычаг – тем выше скорость.



- **Функция подъема и опускания вил не работает при выключенном погрузчике.**
- **Не опускайте вилы внезапно, и не останавливайтесь резко во время опускания вил.**

(7) Рычаг наклона мачты (10)

Потяните рычаг наклона мачты на себя для наклона мачты назад, толкните рычаг вперед для наклона мачты вперед. Скорость наклона зависит от величины отклонения рычага, чем больше действие на рычаг, тем выше скорость наклона.

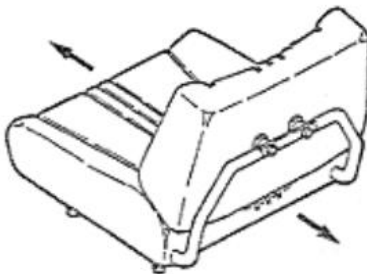
- **Функция наклона мачты не работает при выключенном питании погрузчика.**

5. Элементы кузова

(1) Сиденье

Отрегулируйте сиденье погрузчика под себя. По окончании регулировки убедитесь, что оно надежно зафиксировано.

Сиденье может быть отрегулировано на расстояние 120мм между крайними точками. При движении по сухой ровной поверхности водитель испытывает нагрузку $2,252-2,356 \text{ м/с}^2$ и боковую нагрузку $2,130-2,237 \text{ м/с}^2$.



(2) Защитное ограждение (Кабина)

Защитное ограждение защищает водителя от падения грузов сверху. Оно выполнено в виде решетки, расстояние между перекладинами 150мм, таким образом, предотвращает прохождение через нее грузов размером более 150x150мм, при перевозке грузов меньшего размера следует принять некоторые дополнительные меры безопасности.

(3) Защитная решетка груза

Защитная решетка на каретке вил является важным средством защиты от нанесения травм водителю грузами, съезжающими в продольном направлении. Снятие, модификация решетки могут привести к возникновению опасных ситуаций.

(4) Скоба для буксировки

Скоба для буксировки может быть использована только в следующих ситуациях:

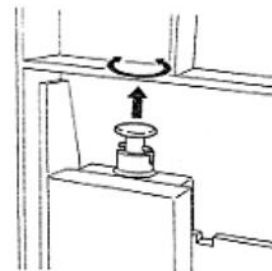
- При застревании погрузчика и невозможности выбраться своими силами (например, попадание колеса в канаву)
- При погрузке или выгрузке с эвакуатора
- **Не использовать для длительной буксировки!**

(5) Стопор вил

Стопорный механизм фиксирует положение вил. При необходимости сместить вилы – вытащите штырь, поверните его на ¼ оборота, установите вилы в требуемое положение, зафиксируйте обратно.



- **Следует располагать груз на вилах таким образом, чтобы его центр масс находился посередине погрузчика, таким образом, при регулировке зазора между вилами следует перемещать их на одинаковое расстояние влево и вправо.**
- **При регулировке расстояния между вилами встаньте около них, обопритесь о защитную решетку и оттолкните вилы ногой на нужное расстояние, не используйте руки для регулировки.**



(6) Подножка и вспомогательная скоба

По обоим сторонам кабины погрузчика находятся подножки, с левой стороны погрузчика на защитном ограждении (кабине) находится вспомогательная скоба, используйте их при посадке и высадке с погрузчика.

(7) Фары и сигнальные огни

На погрузчике установлены фары, фонари заднего хода, задние фонари индикации тормоза, габаритные огни, указатели поворота и др.



- **При повреждении корпусов фонарей или выходе лампочек из строя их следует немедленно заменить.**



(8) Зеркало заднего вида

Зеркала заднего вида устанавливаются на передних стойках ограждения кабины. Держите зеркала чистыми, отрегулируйте положение для обеспечения наилучшего обзора.

(9) Разъем АКБ

Разъем АКБ служит для подсоединения или отключения питания погрузчика, в нормальном состоянии АКБ всегда подсоединена.



- **При проверке электронных частей и компонентов отсоедините разъем.**
- **При положении замкового выключателя в положении выкл (OFF) главный контур все равно находится под напряжением, для полного обесточивания требуется отсоединить данный разъем.**
- **Не отключайте данный разъем во время использования погрузчика, кроме как в случаях аварийных ситуаций, может привести к появлению неисправностей.**

III. Требования по безопасности

Безопасность использования является приоритетом. В данном разделе описывается безопасное использование стандартного погрузчика, но также и некоторые особые условия.

1. Рабочая зона

(1) Требования к поверхности пола

Погрузчик должен использоваться на твердых поверхностях в хорошо вентилируемом помещении. Производительность погрузчика зависит от состояния пола. Скорость движения должна быть выбрана в соответствии с условиями. Будьте особенно осторожны при движении по пандусу или неровной дороге, при движении под горку или неровной дороге, погрузчик будет ускоряться, будет увеличиваться износ шин и шум.

(2) Рабочая среда

При использовании вилочного погрузчика температура окружающей среды должна быть $-20^{\circ}\text{C} \sim +40^{\circ}\text{C}$, влажность окружающей среды должна составлять менее 80%.

(3) Погодные условия

В дождливую, снежную, туманную или ветреную погоду следует оценить безопасность работы на погрузчике, а лучше всего не использовать для наружных работ, если использование погрузчика в данных условиях необходимо, следует проявить повышенную осторожность.

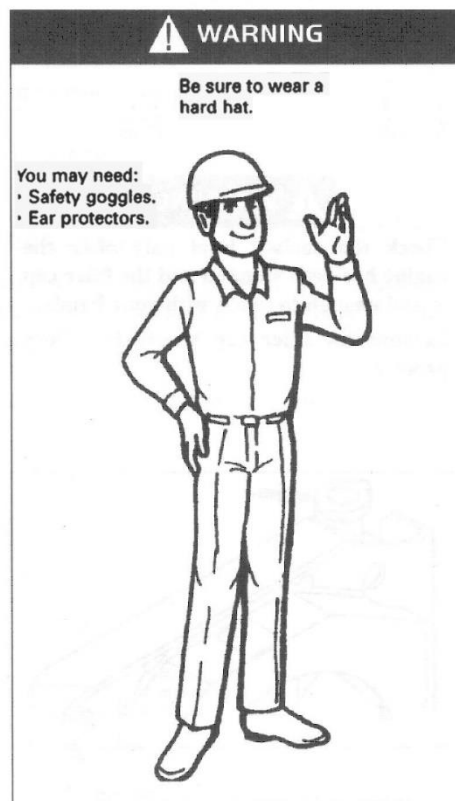
2. Правила безопасности



Только квалифицированный персонал, прошедший подготовку и имеющий права допуска к управлению погрузчика!



Передвижение по автомагистралям запрещено!



Наденьте спецодежду перед тем, как приступить к работе



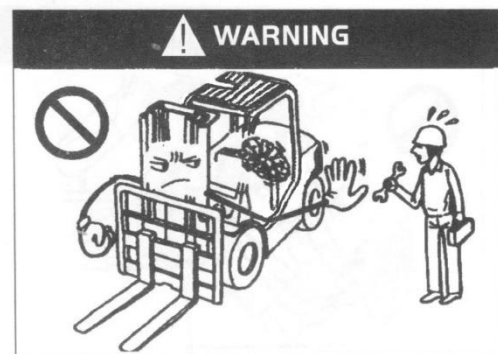
Будьте бдительны: опасность травмы!



Не меняйте детали погрузчика самовольно без разрешения.



Внимательно прочитайте Руководство по эксплуатации перед началом вождения.



Выключите двигатель перед ТО!



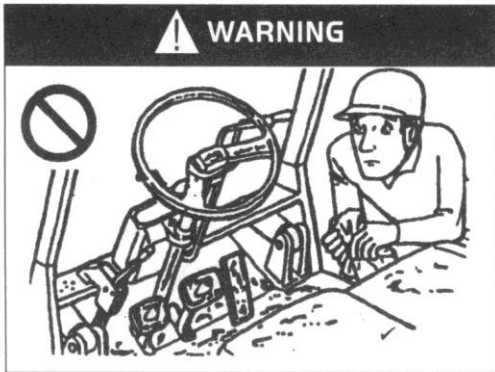
Понимайте правила движения



Перед началом использования проверьте погрузчик



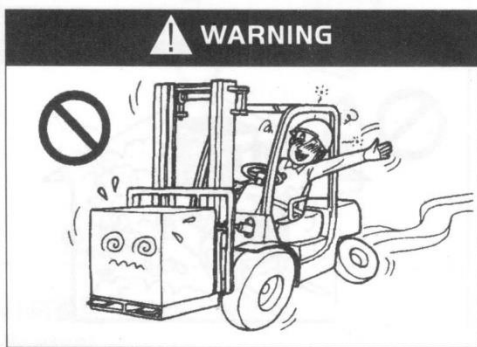
Не снимайте защитную решетку



Содержите кабину в чистоте.



Не используйте небезопасный погрузчик!



Водители должны быть здоровы!



Убедитесь, что погрузчик безопасен!



Работайте только в специальных зонах!



Не водите поврежденный погрузчик!



Держитесь крепко, пока забираетесь в погрузчик!



Запускайте погрузчик по правилам!



Отрегулируйте сиденье!



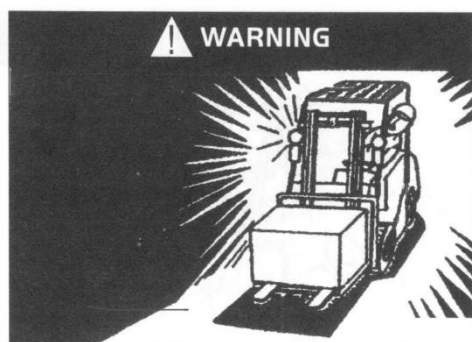
Убедитесь, что ваш погрузчик находится в безопасном рабочем состоянии!



Пристегните ремень безопасности!



Всегда следите за высотой перекрытий



Включите освещение в темном помещении!



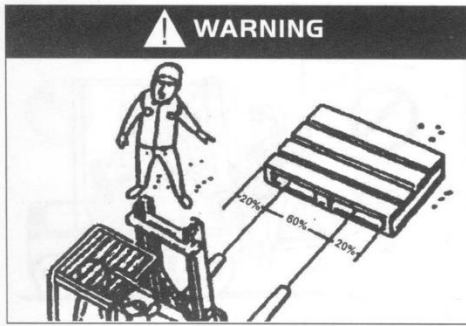
Не высывайте части тела за пределы защиты!



Избегайте управления по мягкому грунту, разрешено управление только по твердым ровным поверхностям.



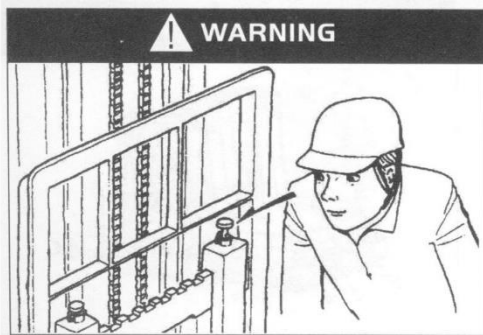
Держите тело в пределах защиты!



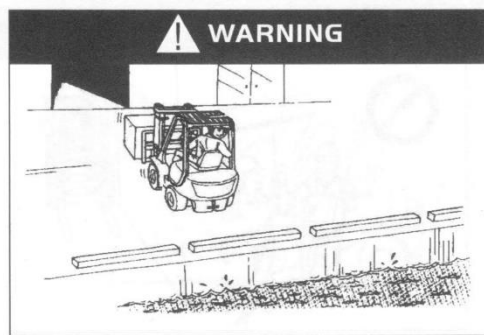
Избегайте несимметричной нагрузки!



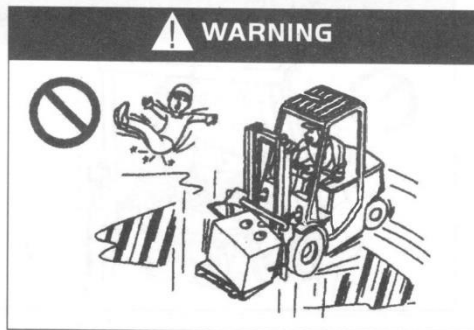
Обращайте внимание, чтобы не столкнулись с предметами при движении



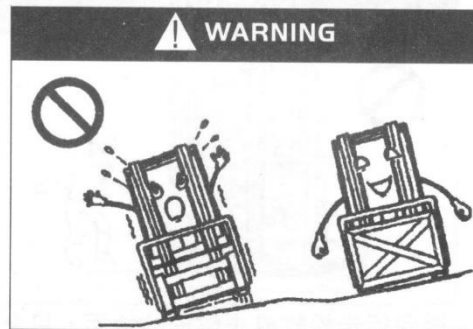
Проверьте положение штифта на раме вил



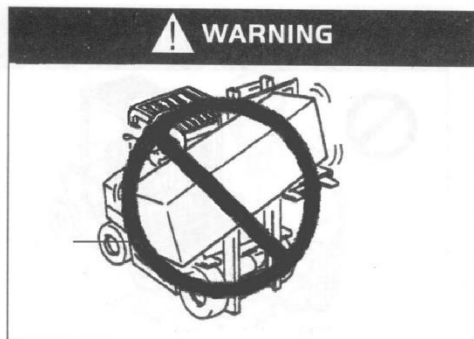
Обратите внимание на безопасность рабочего участка



Не работайте на гладких и скользких поверхностях



Обратите на горизонтальную устойчивость погрузчика при перемещении без нагрузки



Будьте особенно осторожны при работе с длинными и широкими грузами



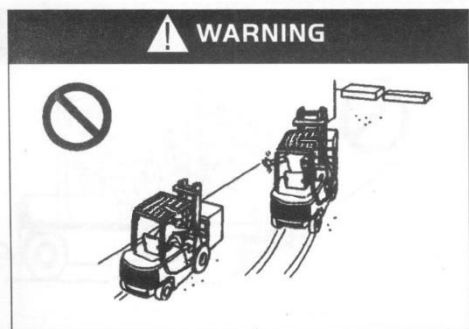
Не перевозите людей!



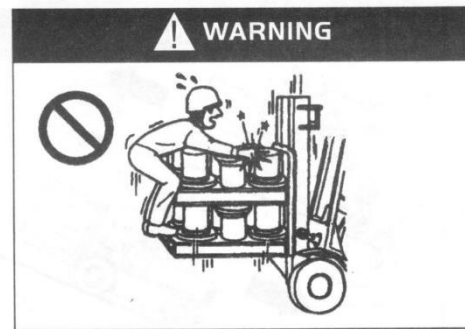
Если при повороте обзор ограничен, подайте звуковой сигнал и двигайтесь медленно



Используйте подходящие поддоны при перевозке небольших объектов!



Не устраивайте гонки друг с другом!



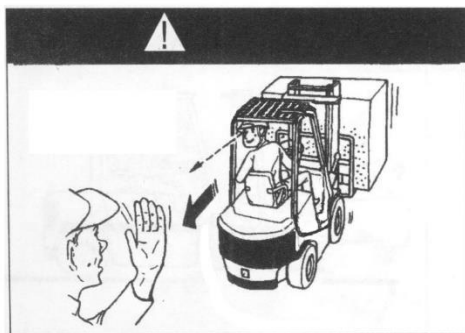
Не вставляйте на груз!



Не отвлекайтесь по сторонам во время вождения!



Не используйте погрузчик для выполнения трюков!

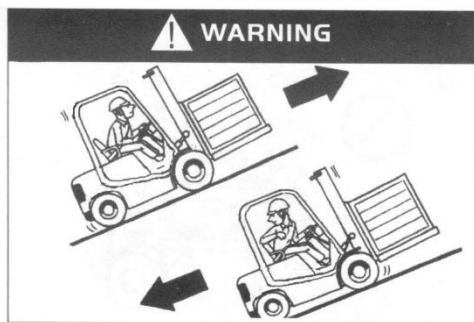


Если груз настолько высок, что препятствует обзору, двигайтесь задним



Соблюдайте правила движения и указательные знаки

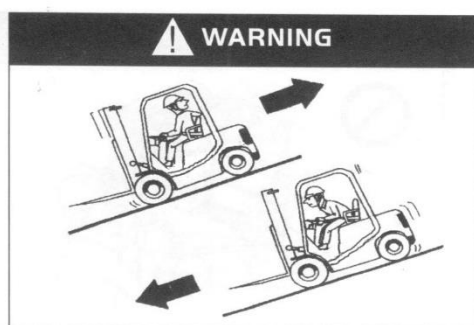
ходом



При движении с нагрузкой по пандусам двигайтесь вперед при подъеме и задним ходом при спуске



Обращайте внимание на крутые склоны и высоту подъема груза



При движении без нагрузки по пандусам двигайтесь задним ходом при подъеме и вперед при спуске



Обратите внимание, используя тормоза при запуске погрузчика на уклонах



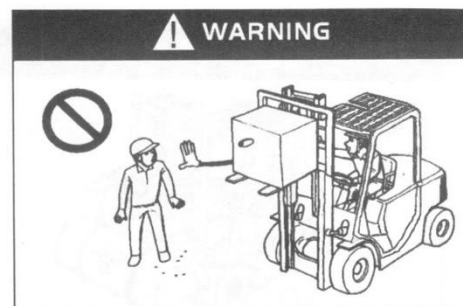
Не поворачивайте при движении под наклоном



Люди и машины, движущиеся по дороге, должны быть предупреждены сигналом



Будьте осторожны, чтобы избежать столкновений с людьми и грузами на поворотах



Запрещается подходить близко к погрузчику во время его работы



Повороты на высокой скорости могут привести к аварии, из-за смещения центра тяжести



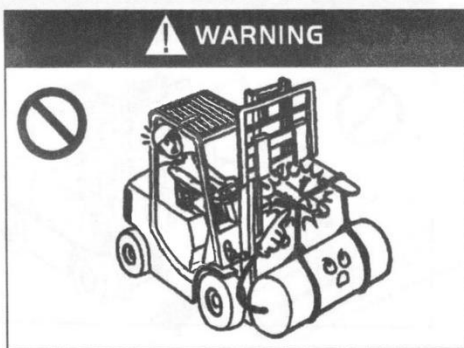
Люди не допускаются к рабочему месту во время работы погрузчика



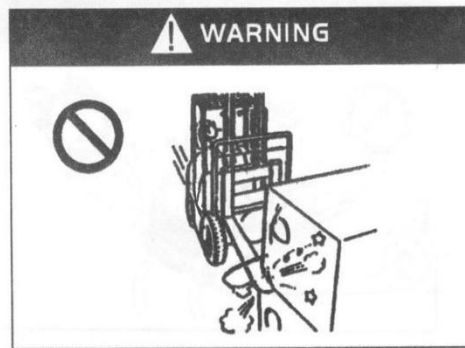
Обратите внимание на изменение веса груза



Будьте внимательны в областях, где работают погрузчики



Крепите груз к погрузчику правильно!



При движении с нагрузкой тормозите медленно!



Не передвигайтесь на погрузчике, если кто-



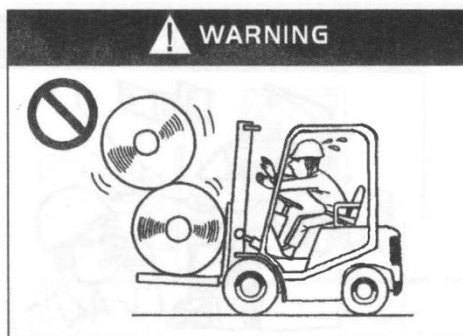
Стоять или проходить под поднятым грузом

то находится перед ним!



Не поднимайте и не перевозите неустойчивые грузы

запрещено!



Привяжите товары, которые трудно зафиксировать перед началом движения!



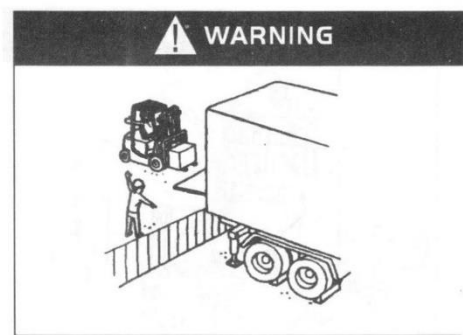
Не разгружайте товары с погрузчика людскими ресурсами



Не позволяйте людям поддерживать поврежденный груз



Обращайтесь с вилами правильно!



Будьте осторожны при загрузке контейнера



Не поднимайте людей



Обращайтесь с погрузчиком правильно!



Не высовывайтесь наружу во время движения



Двигайтесь плавно, избегайте внезапных ускорений и торможений



Специальное оборудование необходимо для безопасного подъема людей на высоту



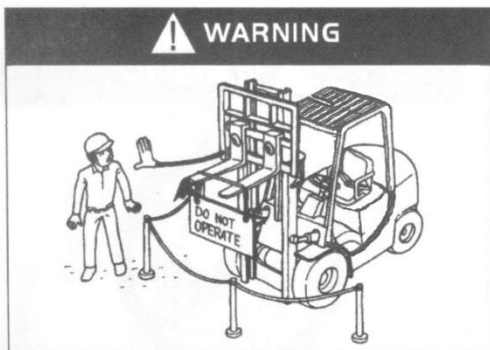
Не перегружайте погрузчик!



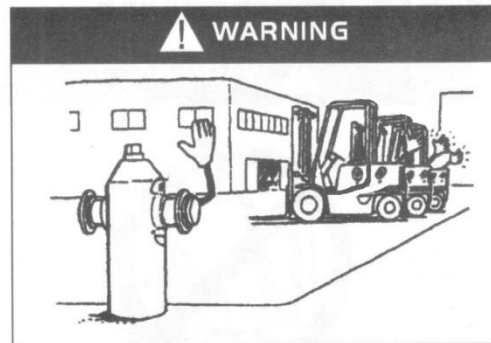
Не поднимайте груз при сильном ветре!



Работа во взрывоопасной среде запрещена!



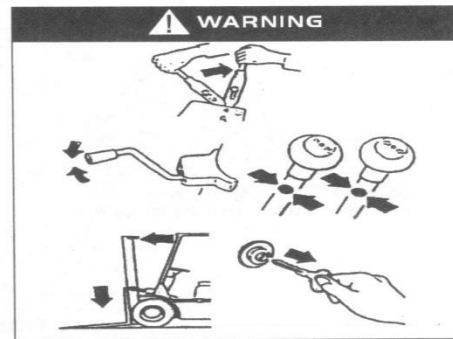
Неисправный погрузчик должен находиться в огражденной области!



Оставляйте погрузчик в специально отведенных местах!



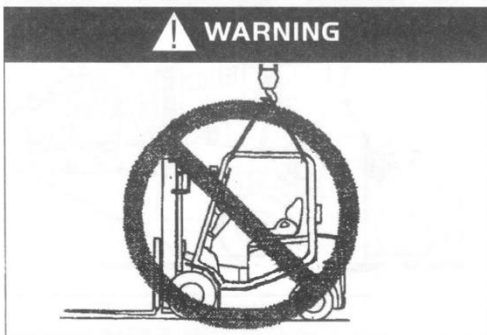
Не паркуйте погрузчик на уклоне!



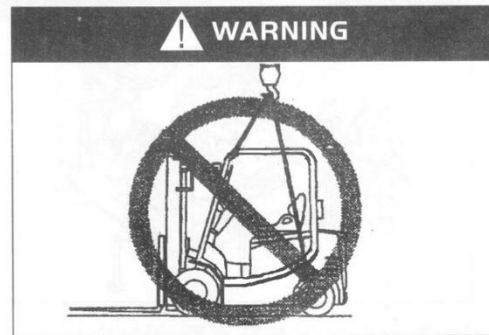
По окончании работы на погрузчике пожалуйста сделайте следующее:

- Поставьте его на тормоз
- Переведите рычаг в нейтральное положение
- Опустите вилы
- Наклоните вилы вперед
- Вытащите ключ зажигания

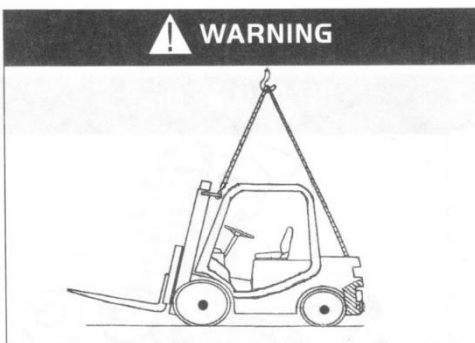
3. Перевозка погрузчиков



Не подвешивайте за крышу!



Подвешивание за раму запрещено!



Крепите погрузчик правильно!

Подъем погрузчика

- Плотно привяжите трос на двух концевых отверстиях перекладины внешней мачты и скобе противовеса, затем поднимайте погрузчик при помощи крана. Часть троса, соединенная с противовесом, должна проходить через решетку защиты, не оказывая давления на нее.

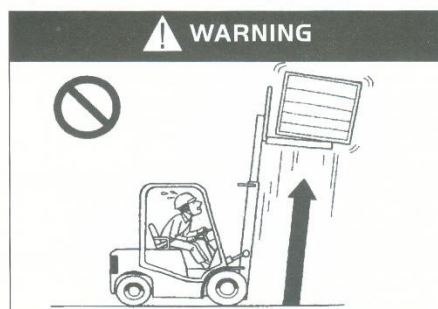


- При подъеме погрузчика убедитесь, что трос не перекручен вокруг решетки защиты.
- Убедитесь в грузоподъемности используемых тросов и механизмов, и их способности выдержать требуемую нагрузку, поскольку погрузчик чрезвычайно тяжел.
- Не используйте кабину (внешнее защитное ограждение) для подъема погрузчика.
- Не стойте под поднятым погрузчиком.

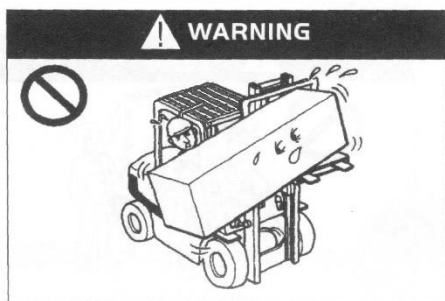
4. Как не допустить перегрузки, как обезопасить себя



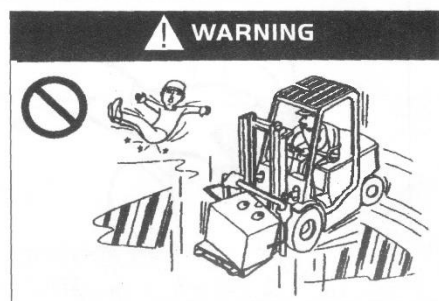
Не используйте наклон для сброса груза с вил, опасность опрокидывания



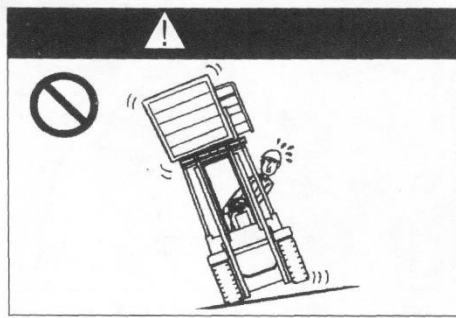
Запрещается подъем грузов при наклоненной мачте!



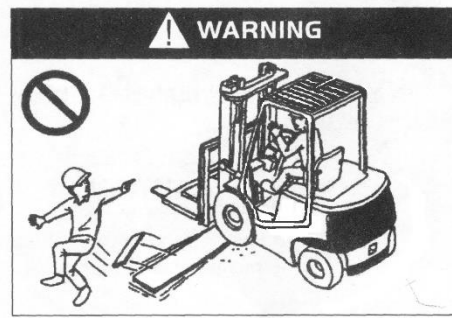
Запрещается неравномерная загрузка!



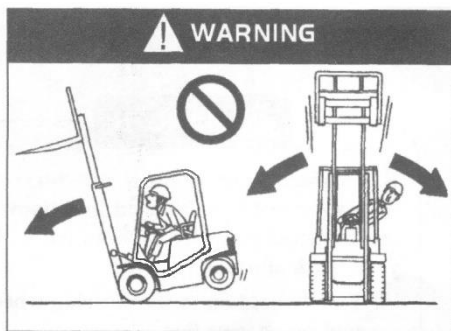
Избегайте движения по скользким поверхностям!



Не загружайте и не разгружайте погрузчик на наклонных поверхностях!



Запрещено пересечение таких препятствий, как насыпи, траншеи, рельсы!



При движении вилы должны быть на высоте 150-200мм!



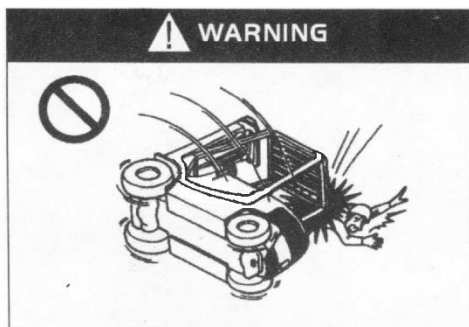
Не поворачивайте резко на большой скорости при движении с нагрузкой или без!



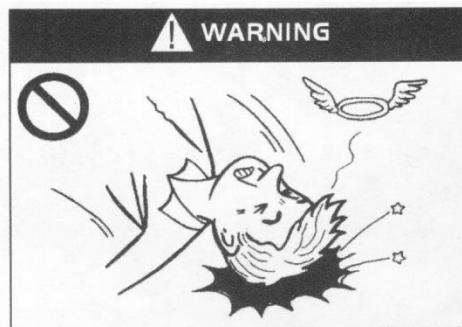
Не делайте резких поворотов при движении с поднятыми вилами




Убедитесь, что ремни безопасности пристегнуты!



Не выпрыгивайте из погрузчика в случае его опрокидывания!




Надевайте защитные каски при вождении!

 В случае опрокидывания гораздо безопаснее оставаться внутри погрузчика, и быть пристегнутым ремнем, чем выпрыгивать из него. Если погрузчик начинает опрокидываться:


1. Нажмите педаль тормоза и крепко схватитесь за руль.
2. Не выпрыгивайте.
3. Наклоните тело в сторону, обратную падению.
4. Наклоните тело вперед.

5. Вопросы безопасности во время проведения технического обслуживания


(1) Место проведения обслуживания

-  • Для обеспечения работы службы сервиса необходимо специально отведенное помещение, которое может вместить необходимое оборудование и средства защиты.
- Помещение должно быть на уровне земли.
 - Помещение должно быть хорошо проветриваемым.
 - Помещение должно содержать противопожарное оборудование.

(2) Меры предосторожности перед началом обслуживания

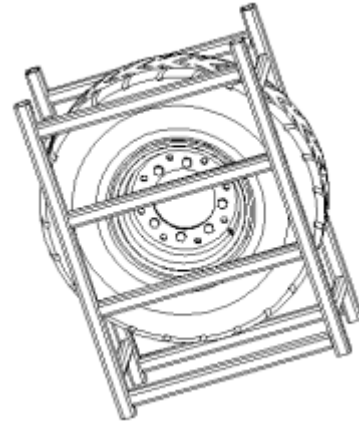
-  • Не курить
- Надевать все типы защитной экипировки (каска, ботинки, очки, перчатки) и соответствующую одежду.
 - Своевременно вытирать пролившееся масло.
 - Использовать щетку или чистую ткань для удаления загрязнений перед добавлением масла.
 - Выключить зажигание и отсоединить вилку аккумулятора, за исключением некоторых определенных случаев.
 - Опустить вилы до уровня пола перед началом ТО.
 - Использовать сжатый воздух для чистки электрических компонентов.

(3) Меры по уходу и содержанию

-  • Будьте осторожны, чтобы не попасть ногами под вилы и не придавить их.
- При ремонте погрузчика используйте подкладки, или другие вещи в качестве подпорок под вилами и мачтой, чтобы избежать их внезапного падения.
 - Будьте осторожны, чтобы не прищемить пальцы при выдвигании/задвигании передних шасси и открытии/закрытии крышки отсека АКБ.
 - Если ваша работа не может быть закончена в течение дня, сделайте пометку, чтобы продолжить работу в следующий раз.
 - Используйте специально предназначенные инструменты, никогда не используйте самодельный инструмент.
 - Из-за высокого давления масла в гидравлическом контуре, никогда не проводите работы по техническому обслуживанию, прежде чем внутреннее давление масла в гидравлическом контуре не будет снижено.
 - При получении травмы от удара током, немедленно обратитесь за медицинской помощью.
 - Не используйте мачту погрузчика в качестве лестницы.
 - Не кладите руки, ноги и другие части тела между рамой вилок и мачтой в сборе.



- (4) Проверка и замена шин
- Снятие и установка шин должна проводиться специалистами.
 - Работа с воздухом высокого давления должна проводиться специалистами.
 - Наденьте защитные очки при работе со сжатым воздухом.
 - Во время демонтажа колес не ослабляйте крепежные болты и гайки соединения с ободом, поскольку в шинах находится воздух высокого давления, ослабление болтов, гаек, опорных колец может вызвать опасность.
 - Перед снятием болтов, и гаек соединения с ободом, необходимо для начала стравить воздух из шин при помощи специального инструмента.



- (5) Использование домкрата (при замене шин)
- При поддомкрачивании погрузчика не держите никакую часть вашего тела под ним.
 - Перед поддомкрачиванием погрузчика, убедитесь, что в кабине никого нет, нагрузка снята.
 - Прекратите поддомкрачивание после отрыва колеса от земли, подложите подставки под погрузчик, чтобы избежать его падения.
 - Примите меры по предотвращению откатывания погрузчика перед началом поддомкрачивания.



- (6) Требования по утилизации (электролита, масла и др.)
- Отработанные детали погрузчика (пластиковые части, электрические компоненты, и др.) и отработанные жидкости (гидравлическое масло, тормозная жидкость, и др.) должны быть утилизированы в соответствии с местными нормами.

6. Безопасность при работе с аккумулятором

(1) Не курить



Аккумулятор может производить водород. Искра от короткого замыкания или зажженной сигареты возле аккумулятора может привести к взрыву и пожару.



(2) Предотвращение удара электрическим током.




Аккумулятор находится под высоким напряжением, поэтому при выполнении монтажа и технического обслуживания, не касайтесь его контактов, это может привести к получению серьезных ожогов.

(3) Правильное подключение




При зарядке аккумулятора убедитесь, что положительный и отрицательный полюса не перепутаны, в противном случае чрезмерный нагрев, пожар, дым или взрыв могут быть вызваны.


(4) Никогда не помещайте металлические детали в аккумулятор

 • Избегайте обратного подключения положительных и отрицательных контактов и инструментов, которые могут привести к короткому замыканию, что может привести к травмам и взрыву

(5) Избегайте чрезмерного разряда

 • Не продолжайте использовать погрузчик до тех пор, пока он не сможет двигаться, в противном случае срок службы аккумулятора может быть сокращен. Если индикатор разряда аккумулятора мигает непрерывно, это означает, что его необходимо заменить.

(6) Поддерживайте чистоту


 • Поддерживайте корпус аккумулятора в чистоте.
• Не используйте сухую ткань или ткань из химического волокна для протирания поверхности аккумулятора. Не следует использовать полиэтиленовую пленку для накрывания батареи.
• Статическое электричество может привести к взрыву.
• Протрите открытые части и верхнюю часть аккумулятора влажной тканью.

(7) Наденьте защитную одежду


 • При обслуживании батареи следует носить защитные очки, резиновые перчатки и резиновые сапоги.



(8) Электролит аккумулятора может нанести вред здоровью.

 • Аккумуляторный электролит изготовлен из разбавленной серной кислоты. Будьте осторожны при обращении с ним.
• Попадание электролита на кожу, одежду или в глаза может привести к потере зрения или серьезным ожогам.

(9) Оказание первой помощи

 При возникновении аварий, выполните следующие действия и немедленно обратитесь к врачу.
• При попадании на кожу: промыть водой в течение 10-15 мин.
• При попадании в глаза: промыть в течение 10-15 мин.
• Загрязнение на большой площади: использовать соду (бикарбонат натрия) или смыть водой.
• При попадании внутрь: выпить большое количество воды или молока.

- При попадании на одежду: немедленно снять одежду.

(10) Закройте верхнюю крышку аккумулятора



• Закройте верхнюю крышку аккумулятора, чтобы не допустить утечек электролита.

• Не добавляйте слишком много электролита, в противном случае он будет переполнен и вызовет утечку тока.

(11) Защита от воды



• Не допускайте попадания на аккумулятор дождевой или морской воды, в противном случае он будет поврежден, что может привести к возгоранию.

(12) Неправильная работа аккумулятора



При возникновении следующих проблем, пожалуйста свяжитесь с нашим отделом продаж:

- Аккумулятор пахнет.
- Электролит загрязняется.
- Температура электролита возрастает.
- Уровень электролита уменьшается быстрее обычного.

(13) Запрет на разборку



- Не сливайте электролит из аккумулятора
- Не разбирайте батарею.
- Не ремонтируйте аккумулятор.

(14) Хранение



• Когда аккумулятор не будет использоваться длительное время, его следует хранить в хорошо проветриваемом помещении с низкой вероятностью возникновения пожара.

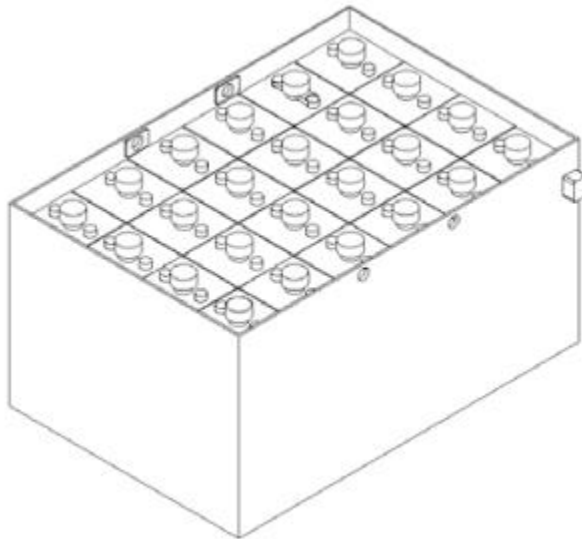
(15) Утилизация отходов батареи



- Обратитесь в наш отдел продаж по вопросам утилизации отходов батареи.

Глава 4. Использование свинцово-кислотной аккумуляторной батареи

Свинцово-кислотная аккумуляторная батарея показана на рисунке ниже:



1. Меры безопасности при работе с аккумулятором

△ Зарядка аккумулятора должна производиться в хорошо проветриваемом помещении, т.к. в конце процесса зарядки аккумулятора выделяются кислород и водород, что может привести к взрыву при попадании искры.

△ Во время заряда может образовываться вредный кислотный конденсат. Сразу же по окончании зарядки удалите конденсат, в кратчайшие сроки очистите аккумулятор и место проведения подзарядки.

△ Во время подзарядки аккумулятора используйте защитные очки и резиновые перчатки, поскольку аккумулятор содержит серную кислоту. Неосторожное обращение может вызвать ожоги или вызвать потерю зрения. При попадании электролита на глаза и кожу – немедленно промойте пораженные участки большим количеством воды и обратитесь к врачу для лечения. Электролит, попавший на одежду, может быть смыт водой.

△ Персонал, не ознакомленный с методикой работы с аккумуляторами и сопровождающих опасностях, не должен работать с аккумулятором во избежание получения вреда от разбавленной серной кислоты.

△ Никогда не кладите металлические предметы или инструменты на аккумулятор, это может привести к короткому замыканию.

△ Отсоединяйте разъем питания от аккумулятора только тогда, когда питание полностью отключено. Горячее подключение строго запрещено.

△ Перед установкой аккумулятора, пожалуйста, внимательно прочитайте инструкцию. После прочтения храните ее для получения справок в будущем.

2. Меры предосторожности при эксплуатации аккумулятора

Срок службы аккумулятора, как правило, составляет от 2 до 3 лет, или даже 4 года при его правильной эксплуатации и обслуживании. В случае неправильной эксплуатации он может понести ущерб уже через несколько месяцев после первого использования.

Во время эксплуатации следует регулярно проверять уровень и плотность электролита аккумулятора. Заряжайте аккумулятор по мере необходимости. Он достаточно прост в обслуживании, но требует внимания. Своевременная проверка уровня и удельного веса электролита, а также чистка аккумулятора и клемм, позволяют эффективно продлить срок службы аккумулятора.

Проверяйте, есть ли вода в коробе аккумулятора, немедленно слейте в случае обнаружения.

Не следует хранить аккумулятор с залитым электролитом. В случае кратковременного хранения полностью заряженного аккумулятора, пожалуйста, заряжайте его ежемесячно, в течение периода хранения для компенсации его саморазряда, в целях предотвращения вздутий или для устранения незначительных вздутий аккумуляторных пластин. Периодически проверяйте состояние аккумулятора во время всего периода хранения.

Если аккумулятор активно используется, то следует ежемесячно производить его полную разрядку-зарядку. Это позволит сохранить емкость аккумулятора.

Пожалуйста, сохраняйте внешнюю поверхность аккумулятора в чистоте.

Проверьте клеммы аккумулятора и контакты с электрическими проводами. Они должны быть надежно закреплены.

Проверьте корпус аккумулятора на отсутствие трещин и повреждений, затем проверьте клеммы на отсутствие нагара на них.

Протрите внешнюю поверхность корпуса аккумулятора куском материи, в случае если электролит вытекает на поверхность – вытрите его, либо промойте в горячей воде и затем вытрите насухо. Удалите грязь и окислы с проводов и клемм аккумулятора. Освободите и почистите газоотводные отверстия на крышке заливной горловины. При подключении аккумулятора нанесите на клеммы тонкий слой промышленного вазелина.

Проверка уровня электролита в аккумуляторе:

Вертикально вставьте стеклянную трубку диаметром 6-8мм и длиной 150мм в заливную горловину аккумулятора до достижения верхнего края пластины. Затем заткните конец трубки большим пальцем, и вытащите ее, удерживая указательным, средним и безымянными пальцами. Высота электролита внутри трубки будет равняться высоте электролита над пластинами аккумулятора, которая должна быть 15-25мм. Верните электролит из трубки обратно в ячейку аккумулятора.

Добавление электролита:

Если уровень электролита слишком низок – дистиллированная вода должна быть оперативно добавлена в аккумулятор, во избежание разрушения саморазрядкой аккумулятора, вызванной наличием примесей, не допускается добавление водопроводной, речной или колодезной воды. Также не следует добавлять электролит, в противном случае концентрация электролита будет повышена, что сократит срок службы аккумулятора. Обратите внимание, что уровень электролита не должен быть слишком высоким, чтобы предотвратить вытекание электролита во время зарядки или разрядки, которое может вызвать короткое замыкание. После корректировки уровня электролита, следует поставить аккумулятор на зарядку не менее чем на полчаса, чтобы добавленная дистиллированная вода перемешалась с оригинальным электролитом. В противном случае внутренние части аккумулятора могут заледенеть зимой.

Проверка плотности электролита:

Плотность электролита изменяется во время процессов зарядки и разрядки. Ее падение является показателем разрядки аккумулятора. Измерение плотности электролита в каждой ячейке способствует определению уровня заряда аккумулятора.

(1) Способ измерения: Снимите крышку с заливной горловины ячейки аккумулятора. Забирайте электролит через заливную горловину при помощи ареометра до тех пор, пока поплавков ареометра не всплывет. При наблюдении за показаниями, необходимо поднять ареометр на уровень глаз, и держать поплавок в центре стеклянной трубки, не допуская его касания со стенками, чтобы не влиять на точность считывания.

При температуре выше или ниже 25°C необходимо использовать термометр для измерения фактической температуры электролита для последующей корректировки значения плотности.

(2) Коррекция плотности электролита: Плотность электролита изменяется при изменении температуры, таким образом, полученное значение плотности должно быть откорректировано. В качестве образца берется плотность электролита при температуре 25°C. Таким образом, если температура электролита выше 25°C, то необходимо добавить 0.0007 к измеренному значению плотности при увеличении температуры на каждый 1°C и наоборот, при температуре ниже 25°C необходимо вычесть 0.0007 из полученного значения плотности на каждый 1°C; Если разность температур слишком велика, то в данном случае для расчета плотности необходимо использовать формулу, приведенную ниже.

Формула для корректировки плотности электролита при температурах, отличных от эталонной (25°C):

$$D_{25} = D_t + 0.0007(t - 25)$$

D_{25} — плотность электролита при температуре 25°C

D_t — измеренная плотность электролита при температуре t , °C

t — температура электролита, при которой производилось измерение плотности

3. Зарядка аккумулятора

(1) Первоначальная зарядка (как правило, первоначальная зарядка аккумуляторов погрузчиков проводится на заводе-изготовителе, таким образом, этот пункт может быть опущен)

Качество первоначальной зарядки значительно влияет на будущую производительность аккумулятора. Таким образом, первоначальная зарядка должна проводиться опытными специалистами.

Первоначальная зарядка должна проводиться для новых аккумуляторов перед началом использования.

Протрите поверхность аккумулятора и проверьте корпус на наличие повреждений и трещин до проведения первоначальной зарядки.

Откройте крышку заливной горловины и убедитесь, что газоотводное отверстие разблокировано.

Когда аккумулятор готов к зарядке, заполните его электролитом из серной кислоты с плотностью 1.26 ± 0.005 (25°C) температурой ниже 30°C. Уровень электролита должен быть на 15 ~ 25мм выше защитной пластины.

Отставьте аккумулятор в сторону на 3 - 4 часа, но не более, чем на 8 часов. Проводите начальную зарядку только после того, как температура электролита опустится до уровня ниже 35°C. Если в процессе ожидания уровень электролита понизится ниже требуемого уровня, следует добавить его до требуемого уровня.

Серная кислота в электролит должна быть подготовлена путем смешивания аккумуляторной кислоты и дистиллированной воды согласно стандарту GB4554-84 (никогда не используйте промышленную серную кислоту и водопроводную воду)



Внимание: во время подготовки серной кислоты, пожалуйста, медленно вливайте серную кислоту в дистиллированную воду тонкой струйкой, постоянно перемешивая кислотостойкой стеклянной палочкой, либо освинцованной деревянной палочкой. Добавление воды в концентрированную серную кислоту недопустимо, т.к. это приведет к вскипанию и разбрызгиванию раствора, что может вызвать возгорание.

Подключайте аккумулятор к зарядному устройству правильно, соблюдая полярность, а именно соединяйте положительные контакты с положительными, а отрицательные с отрицательными.

В первой фазе первоначальной зарядки используйте 0.5I5A (60A для аккумулятора D-600) до тех пор, пока напряжение одной ячейки достигнет 2.4В. Затем можно перейти ко второй фазе первоначальной зарядки;

Во второй фазе первоначальной зарядки используйте 0.25I5A (30A для аккумулятора D-600) для зарядки;

Температура электролита не должна подниматься выше отметки 45°C во время зарядки. Уменьшите ток заряда наполовину или приостановите зарядку, при приближении температуры к отметке 45°C. Продолжайте зарядку после того, как температура электролита опустится ниже 35°C, время зарядки при этом должно быть увеличено соответственно;

Признаки полного заряда аккумулятора: во время второй фазы зарядки напряжение заряда должно повыситься до 2.6В, и изменение напряжения должно быть меньше 0.005В; Если при достижении плотности электролита значения 1.28 ± 0.005 (25°C) не будет существенных изменений в течение 2ч. И мелкие пузырьки будут интенсивно появляться – аккумулятор можно считать полностью заряженным. Время заряда составляет порядка 70 часов.

Для того, чтобы точно контролировать содержание серной кислоты в электролите, его плотность должна быть проверена в конце процесса зарядки; в случае каких-либо расхождений, пожалуйста, используйте дистиллированную воду или серную кислоту с плотностью 1.40 для регулировки. Убедитесь, что плотность электролита и его уровень соответствуют требуемым значениям после 2-х часов с момента начала зарядки.

Протрите поверхность аккумулятора, закройте крышку заливной горловины, прежде чем ввести аккумулятор в эксплуатацию.

(2) Регулярная зарядка

Не используйте аккумулятор, который заряжен не полностью. Следует обращать пристальное внимание на уровень разряда аккумулятора во время работы. Если уровень разряда превышает установленное значение, проведите зарядку своевременно. Чрезмерный разряд строго запрещен. При падении напряжения до 1.7В на элемент, плотность электролита уменьшается до 1.17, своевременно прекратите работу и проведите зарядку в ближайшее время. Никогда не откладывайте проведение подзарядки на длительное время. Не приостанавливайте подзарядку в середине процесса без особых причин.

При проведении регулярных подзарядок, сначала откройте откидную крышку заливной горловины и проверьте уровень электролита, в случае необходимости долейте в электролит дистиллированной воды до требуемой высоты.

Подключите зарядное устройство в соответствии с требованиями. Подключайте плюс к плюсу и минус к минусу, обратите особое внимание, чтобы не перепутать полярность.

Зарядное устройство, поставляемое в комплекте с погрузчиком, может автоматически регулировать зарядный ток в зависимости от емкости и проводить зарядку до тех пор, пока батарея не будет полностью заряжена. (Пожалуйста, обратитесь к инструкции зарядного устройства для получения дополнительной информации о наблюдении за процессом зарядки).

Для того, чтобы иметь актуальную информацию о состоянии аккумулятора, необходимо вести журнал учета зарядки батарей и записывать количество зарядок и разрядок для каждого аккумулятора, чтобы обеспечить полезную информацию, изменяется ли состояние аккумулятора или нет. Во время процесса зарядки измеряйте и записывайте значение тока, общего напряжения, напряжения каждой ячейки (ячейки должны быть пронумерованы), изменения плотности электролита и температуры (при помощи ртутного термометра со шкалой 0 ~ 100°C).

При появлении большого количества одинаковых маленьких пузырьков, стабилизации напряжения в каждой ячейке на отметке 2.5В – 2.7В, отсутствии повышения плотности электролита и напряжения на клеммах в течение 2-3 часов может быть определено, что аккумулятор полностью заряжен. Если в некоторых ячейках не появляются пузырьки, или их количество крайне мало, постарайтесь определить причины проблемы и устранить их. Запишите данные в журнал зарядки.

Температура электролита не должна превышать отметки 45°C во время зарядки. При повышении температуры до близкой к 45°C приостановите процесс зарядки, продолжите, когда температура электролита опустится ниже 35°C.

По окончании процесса зарядки плотность электролита в аккумуляторе должна быть проверена и по необходимости скорректирована. Если плотность электролита не соответствует требованиям, добавьте немного электролита в соответствующую ячейку. Если плотность электролита ниже нормальной, то необходимо добавить концентрированного электролита с плотностью 1.40 для корректировки; если же плотность выше нормальной, то следует добавить дистиллированной воды. После проведения корректировок, уровень плотности электролита должен отличаться не более, чем на 0.01 от нормального, а уровень электролита отвечать соответствующим требованиям. После регулировки плотности следует продолжить зарядку аккумулятора малым током в течение получаса, чтобы смешать электролит. И, наконец, протрите аккумулятор и установите для последующего использования.

3) Балансировочная зарядка

В нормальных условиях, несмотря на то что все аккумуляторные ячейки находятся в одинаковом положении, по некоторым причинам зарядка и разрядка аккумулятора может происходить неравномерно. В таком случае необходимо провести сбалансированную перезарядку, чтобы устранить разницу заряда в ячейках АКБ, и таким образом достичь равномерного распределения заряда между всеми ячейками аккумулятора. Балансировочная зарядка достаточно проста, и пользователи могут провести ее самостоятельно в соответствии с инструкциями.

Проводить балансировочную зарядку следует один раз в два-три месяца при использовании аккумулятора в нормальных условиях. Аккумуляторы, не используемые в течение длительного времени должны быть заряжены перед использованием.

4. Установка и замена аккумулятора

Выполняйте установку и замену АКБ в устойчивом и надежном положении, чтобы избежать опрокидывания. Стучать по выводам и клеммам строго запрещено, в процессе обслуживания обращайтесь внимание, чтобы избежать сильных воздействий.

Глава 5. Техническое обслуживание и ремонт погрузчика

Проведите комплексную проверку электропогрузчика, чтобы избежать появления неисправностей и продлить срок его службы. Часы обслуживания, указанные в Бюллетене техобслуживания основаны на предположении, что погрузчик работает 8ч в день, 200 часов в месяц. Для обеспечения безопасной эксплуатации, проводите техобслуживание погрузчика регулярно в соответствии с графиком проведения техобслуживания.

Регулярное обслуживание и ремонтные работы должны выполняться водителем погрузчика, остальные проверки и работы по техническому обслуживанию должны выполняться специалистами по техническому обслуживанию.

I. Проверка перед началом работы.

Для обеспечения безопасной эксплуатации и поддержания вилочного погрузчика в хорошем состоянии, пожалуйста, возьмите себе в обязанность проведение комплексной проверки погрузчика перед началом работы



• Маленькая неисправность может привести к крупной аварии. Не используйте и не перемещайте погрузчик до завершения ремонта и проверки работоспособности.

• Проведите проверку погрузчика на площадке.

• Перед проверкой электрической системы вилочного погрузчика поверните ключ зажигания в положение «Выкл» и отключите вилку аккумулятора.

• Неправильная утилизация отработанного масла (например, сброс в канализацию, почву или сжигание) может привести к загрязнению окружающей среды: воды, почвы, воздуха, таким образом, это строго запрещено.

1. Пункты проверки и содержание

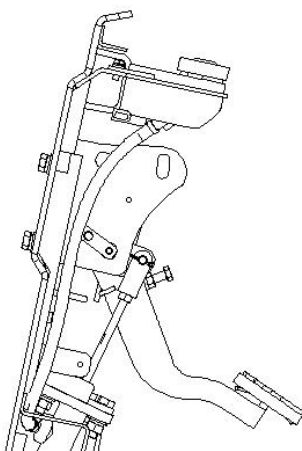
	№.	Пункт проверки	Содержание проверки
Тормозная система	1	Педаль тормоза	Ход педали, тормозное усилие при нажатии педали
	2	Тормозная жидкость	Количество и чистота
	3	Стояночный тормоз	Ход рычага, тормозное усилие при натягивании рычага
Рулевая система	4	Работа руля	Усилие, вращение, движение вперед-назад
	5	Работа гидроусилителя	Работа всех компонентов
Гидравлическая система и мачта	6	Внешний вид	Работоспособность, трещины, наличие смазки
	7	Трубопровод	Проверка на предмет утечек
	8	Гидравлическое масло	Требуемый уровень масла
	9	Цепи подъема	Натяжение левой и правой цепей должно быть одинаковым
Колеса	10	Шины	Проверка давления, проверка на неисправности и повреждения
	11	Гайки крепления обода	Должны быть плотно затянуты
Аккумулятор	12	Зарядка	Проверка отображения емкости, удельного веса электролита, плотное закрытие пробок
Освещение, гудок и	13	Передние фары, задние фонари, фонарь заднего	Включить и выключить лампы в целях проверки работы, нажмите

переключатели		хода, указатели поворота, гудок, кнопка аварийной остановки	кнопку сигнала для проверки звука, проверить, выключает ли питание кнопка экстренной остановки.
Контрольные диоды и дисплей	14	Статус	При повороте ключа зажигания в положение «вкл» должен показывать «normal test state»
Другое	15	Защита, спинка сиденья	Проверить, затянуты ли крепежные болты и гайки.
	16	Шильды и наклейки	Комплектность
	16	Другие части	Если есть аномалии

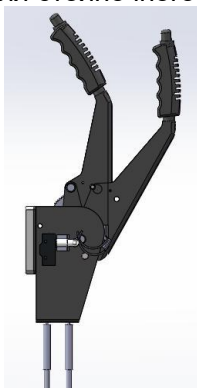
2. Проверки.

(1) Проверка Педали тормоза

Проверьте состояние и ход педали тормоза, что погрузчик имеет нормальный тормозной путь. Проверьте уровень тормозной жидкости в бачке.



(2) Проверка работы переключателя стояночного тормоза

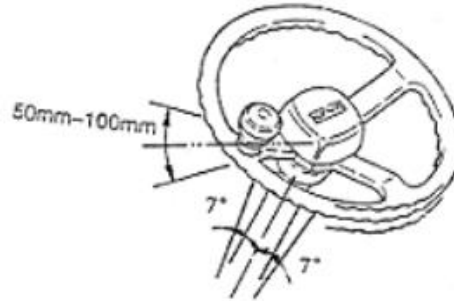


Нажмите вперед ручку стояночного тормоза и наблюдайте за следующим состоянием:

- Присутствует ли надлежащее усилие на рычаге.
- Значение тормозного усилия.
- Нет ли каких-либо повреждений.
- Значение рабочего усилия рукоятки подходит оператору или нет. Оператор может регулировать его с помощью винта, установленного в верхней части рукоятки.

(3) Проверка люфта руля.

Поверните руль погрузчика по часовой и против часовой стрелки на люфт, если он находится в пределах 7° , это является нормальной работой до руля.



(4) Проверка работы рулевого механизма

Поверните руль по часовой и против часовой стрелки, проверьте работу рулевого механизма.

(5) Проверка гидравлического контура

Проверьте функционирование гидросистемы погрузчика на работоспособность и плавность хода.

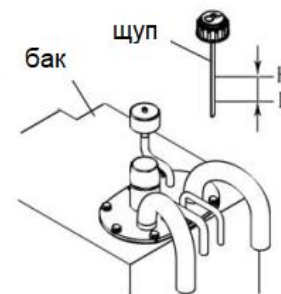


(6) Проверка узлов гидросистемы

Проверьте гидравлические трубки и их соединения, подъемный и поворотный гидроцилиндр на предмет утечек гидравлического масла.

(7) Проверка гидравлического масла

Опустите вилы погрузчика в крайнее нижнее положение и проверьте уровень гидравлической жидкости в баке, он должен находиться между отметками H и L.



Модель	Н	L
FE4P14-20QC	28л	24л
FE4P30-35Q	35л	29л

(8) Проверка подъемных цепей.

Поднимите вилы на высоту 200-300мм, проверьте натяжку и симметричность натяжки цепей, отрегулируйте при необходимости.

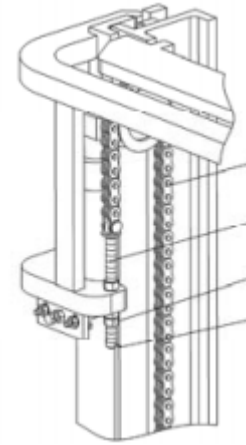
- После регулировки зафиксируйте крепежную гайку контргайкой.

(9) Проверка шин (только для пневматических шин)

Открутите колпачок, проверьте давление в шинах, перед возвращением колпачка на место убедитесь в отсутствии стравливания воздуха.

- Давление в шинах погрузчика больше давления в шинах автомобиля, и не должно превышать значений, указанных ниже:

	Модель	Давление в шинах
Переднее колесо	28× 9-15-14PR	0.97Мпа
Переднее колесо	7.00-12-12PR	0.86Мпа
Переднее колесо	7.00-12-16PR	1.00Мпа
Заднее колесо	6.00-10-10PR	0.79Мпа
Заднее колесо	6.00-9-10PR	0.86Мпа
Заднее колесо	6.00-9-12PR	1,03Мпа



(10) Проверка момента затяжки гаек.

Ослабление затяжки колесных гаек очень опасно, это может привести к отрыву колеса и перевороту погрузчика. Проверьте возможное ослабление колесных гаек, опасность может возникнуть даже при ослаблении хотя бы одной из них.

Моменты затяжки колесных гаек:

Передние колеса:

28X9-15-14PR 480-588 Нм

7.00-12-12PR 480-588 Нм

7.00-12-16PR 480-588 Нм

6.50-10-10PR 176-206 Нм

Задние колеса:

6.50-10-10PR 121-162 Нм

6.00-9-10PR 121-162 Нм

6.00-9-10PR 121-162 Нм

6.00-9-12PR 121-162 Нм

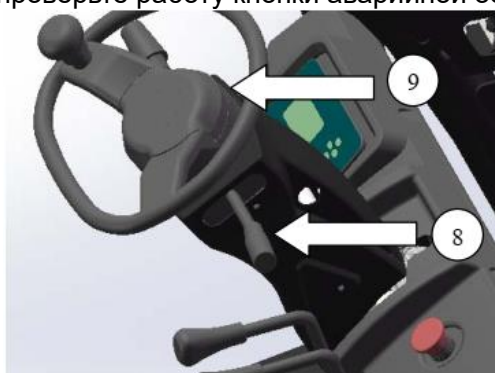
6.00-9-10PR 121-162 Нм

5.00-8-10PR 121-162 Нм

(11) Проверка состояния заряда АКБ (для свинцово-кислотной АКБ)
Измерьте плотность электролита, она должна находиться в пределах 1,275-1,285 (при 30°C), индикатор заряда должен показывать при этом полный заряд, также проверьте соединения клемм и кабель на повреждения.



(12) Проверка работы фар, поворотных огней и звукового сигнала.
Проверьте работу фонарей, динамика (при нажатии на кнопку звукового сигнала должен раздаваться гудок). Также проверьте работу кнопки аварийной остановки.



(13) Проверка дисплея
При нормальной работе, через несколько секунд после поворота ключа запуска дисплей должен отображать текущую информацию, без активных ошибок.

(14) Проверка защитного ограждения (кабины) и защитной решетки груза
Проверьте на предмет ослабления креплений.

(15) Проверка на целостность шильды и наклеек

(16) Прочие проверки

Проверьте прочие узлы и механизмы погрузчика на предмет неисправностей.

- **Внимание! При проверке электрических систем, за исключением проверки работы лампочек необходимо отключить погрузчик и отсоединить разъем АКБ.**

II. Проверки по окончании работы

По окончании работы удалите грязь с погрузчика и проверьте следующие пункты:

- (1) Осмотрите все детали и узлы на наличие повреждений или протечек.
- (2) Проверьте отсутствие деформаций, вмятин, повреждений или поломок.
- (3) Добавьте смазку при необходимости.
- (4) Поднимите вилы на максимальную высоту несколько раз после того, как все работы закончены. (Если вы не поднимали вилы на максимальную высоту в течение рабочего дня, это позволит потоку масла пройти через цилиндр для предотвращения коррозии)
- (5) Заменить компоненты, которые вызвали сбои во время работы.



• **Небольшие неисправности могут привести к большой аварии. Не используйте и не перемещайте погрузчик до завершения ремонта и осмотра.**

III. Очистка погрузчика



- **Припаркуйтесь на специально отведенной площадке.**
- **Включите парковочный тормоз.**
- **Нажмите кнопку аварийной остановки.**
- **Поверните ключ зажигания в положение «Выкл» и вытащите его.**
- **Отсоедините аккумуляторную вилку.**

1. Чистка погрузчика



Не применяйте легковоспламеняющиеся жидкости для очистки погрузчика.

- Используйте воду и растворимые моющие вещества для очистки погрузчика.
- Бережно очистите заливные горловины и области вокруг смазочных отверстий.



Добавляйте смазку своевременно, если вы чистите погрузчик часто.

2. Чистка цепи



Не используйте химические моющие вещества, кислоты и другие агрессивные жидкости для чистки цепи.

- Расположите контейнер под мачтой погрузчика.
- Используйте бензин или другие производные из нефтепродуктов, чтобы чистить цепь.
- Не используйте никаких добавок при чистке с паровой насадкой.
- Протрите палец цепи и воду на поверхности цепи сразу после очистки.

3. Чистка электронных компонентов



Не используйте воду для чистки контроллеров и контактов гидронасоса, чтобы избежать повреждений электрических систем.

Используйте неметаллическую щетку и маломощный фен для очистки электрических систем, следуя инструкциям производителя. Не снимайте защитную крышку.

4. После чистки

- Тщательно вытрите водяные подтеки на вилочном погрузчике (допустимо использование сжатого воздуха)
- Запустите погрузчик в соответствии с требуемой методикой.



Если влага проникает в двигатель, то сначала следует удалить ее, для предотвращения короткого замыкания.

Попадание влаги в тормоз может привести к снижению эффективности торможения, поэтому следует провести несколько торможений, чтобы высушить тормоза.

IV. Регулярное техническое обслуживание

- Регулярный осмотр и техническое обслуживание погрузчика должны проводиться, чтобы содержать погрузчик в хорошем состоянии.
- Используйте запасные части, произведенные на заводе Noblelift.

- Не используйте различные типы масла при замене или добавлении масла.
- Масло и аккумулятор должны быть утилизированы в соответствии местными нормами и правилами по защите окружающей среды, а не выброшены на свалку.
- Разработайте программу всестороннего технического обслуживания и ремонта.
- Храните подробный отчет о каждом техническом обслуживании и ремонте.
- Ремонт вилочного погрузчика без обучения запрещается.



- **Не курите около погрузчика.**
- **Выключите ключ зажигания и отсоедините аккумуляторную вилку перед началом проведения обслуживания (за исключением проведения некоторых проверок работоспособности).**
- **Очистите электронные детали сжатым воздухом, не используйте для отчистки воду.**
- **Не допускайте попадания рук, ног или других частей тела между мачтой и приборной стойкой.**
- **Заряженный конденсатор внутри контроллера может привести к поражению электрическим током, даже если ключ зажигания выключен. Будьте осторожны при обращении с контроллером.**



Периодичность проведения технических обслуживаний, описанная в данном Руководстве, представлена для погрузчика, эксплуатируемого в нормальных условиях. Если погрузчик используется в запыленной среде, в среде с изменчивой температурой, или большее количество рабочих часов, то периодичность проведения технического обслуживания должна быть уменьшена.

В тестовый период также следует выполнять следующие дополнительные этапы (первые 50-100ч эксплуатации, или 2 месяца):

- Проверьте, не ослаблены ли гайки в колесах, в случае необходимости затяните.
- Проверьте гидравлические узлы на предмет протечек, в случае необходимости подтяните.
- Проверьте места креплений: такие как рама безопасности, противовес, ведущие колеса. Затяните соединения, если требуется.

1. Периодически заменяйте критические в отношении безопасности компоненты:

1) Если повреждение или неисправность некоторых деталей трудно найти посредством регулярного технического обслуживания, следует производить периодическую замену деталей, приведенных в таблице, в целях повышения уровня безопасности.

2) Если в данных деталях появляются отклонения до истечения времени замены – немедленно замените их.

№	Название ключевых компонентов	Срок службы (лет)
1	Тормозные шланги и трубки	1~2
2	Гидравлический шланг подъемной системы	1~2
3	Подъемная цепь	2~4
4	Шланги высокого давления и трубки гидравлической системы	2
5	Внутренние уплотнения и резиновые детали гидравлической системы	2

2. Бюллетень технического обслуживания и ухода.

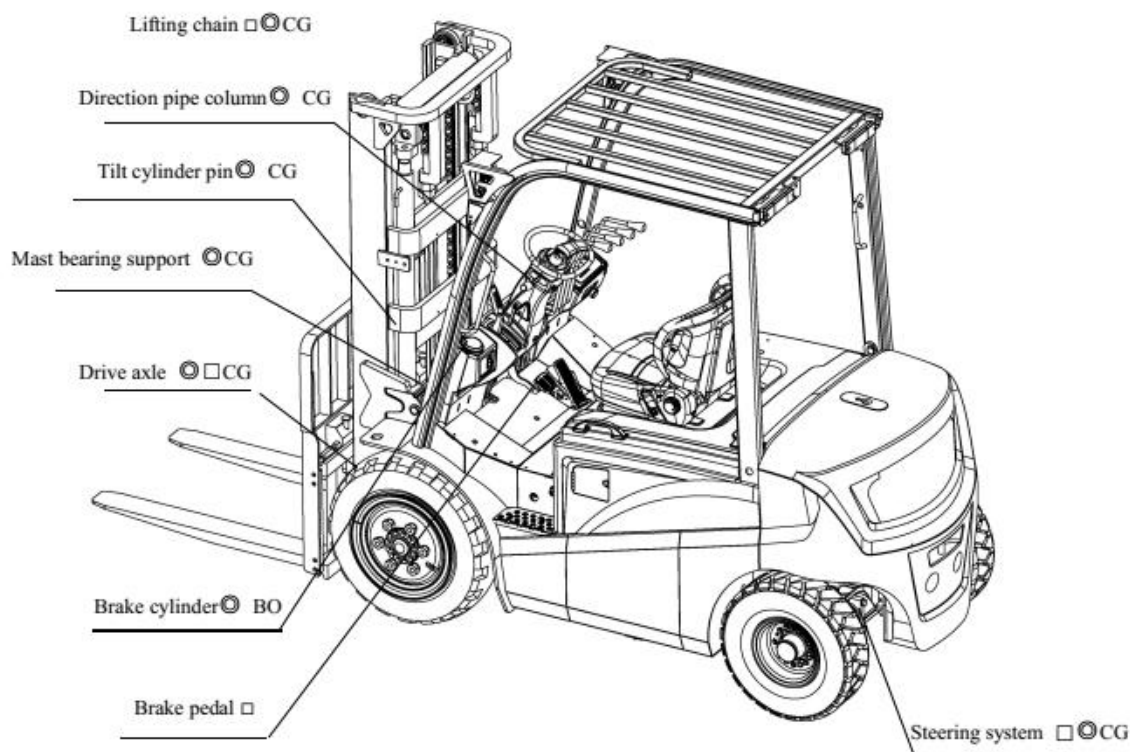
Выполняйте техническое обслуживание согласно бюллетеню, представленному ниже, соблюдая соответствующую цикличность выполнения:

A = Регулировать/Затянуть C = Проверить/Тест G = Смазать N = Очистить R = Заменить V = Сменить

НАИМЕНОВАНИЕ/РЕГЛАМЕНТ РАБОТ	TO-1	TO-2	TO-6	TO-12	
	Интервалы (месяцы)	1	3	6	12
	Количество моточасов	50	200	600	1200
ХОДОВАЯ ЧАСТЬ					
Состояние колес и шин (повреждения, деформации, износ, посторонние предметы)	C	C	C	C	
Состояние шасси (повреждения, деформации, утечки, износ, крепления)			C/N	C/N	
Затяжка колесных болтов, гаек	C	C	C	C	
Проверка редуктора хода (герметичность, повреждения, износ, крепления)	C	C	C	C	
Масло в трансмиссии и редукторе				V	
Проверка на отсутствие шумов, вибраций во время движения	C	C	C	C	
Пресс-маслёнки		G	G	G	
УПРАВЛЕНИЕ И ФУНКЦИИ					
Органы управления (руль, рычаги, рукоятки, переключатели, аварийная кнопка)	C	C/A	C/A	C/A	
Рабочие функции (подъем, опускание, наклон мачты, движение, маневрирование, торможение, работа навесного оборудования)	C/A	C/A	C/A	C/A	
Проверка работы рулевого механизма	C/A	C/A	C/A	C/A	
Проверка герметичности гидравлической системы рулевого управления	C	C	C	C	
Проверка болтовых соединений	C/A	C/A	C/A	C/A	
ВИЛЫ И МАЧТА					
Состояние мачты (наличие/отсутствие деформации, повреждений, коррозии, определение степени износа).	C	C	C/N/G	C/N/G	
Состояние вилок (наличие/отсутствие деформации, повреждений, трещин швов, коррозии, определение степени износа).	C	C	C	C	
Состояние шарнирно-трущихся механизмов, цепных и направляющих роликов, подшипников.	C	C/A/G	C/A/G	C/A/N/G	
Натяжение и выравнивание цепей подъема мачты		C/A	C/A	C/A	
Состояние роликов и направляющих	C	C/A/G	C/A/G	C/A/G	
Состояния защитного ограждения (кабины) и решетки груза	C	C	C	C	
Пресс-маслёнки		G	G	G	
Работоспособность навесного оборудования		C	C	C	
Крепежные и фиксирующие болты	C	C/A	C/A	C/A	
ГИДРАВЛИЧЕСКАЯ ЧАСТЬ					
Уровень и гидравлического масла.		C	C	C	
Гидравлическое масло, гидравлический фильтр				V	
Гидравлический насос и резервуар гидравлического масла (герметичность, повреждение)		C	C	C	
Состояние гидравлических шлангов, их соединителей и уплотнений. (Герметичность, повреждения, степень износа)	C	C	C	C	
Состояние гидравлических цилиндров подъема и наклона мачты, бокового смещения вилок и фитингов (герметичность, повреждения, степень износа)		C	C	C	
Пыльники, сальники и манжеты гидравлической системы (герметичность, повреждение)		C	C	C	
Вибрации и посторонние шумы при работе	C	C	C/A	C/A	
ЭЛЕКТРИЧЕСКАЯ ЧАСТЬ					
Электропроводка, силовые цепи (повреждения, окисление, изоляция)		C	C	C/N	
Электрические коннекторы и клеммы (повреждения, окисления, изоляция)		C	C	C/N	
Электродвигатель движения (загрязнение, износ, повреждения)		C/N	C/N	C/N	
Электродвигатель подъема (загрязнение, износ, повреждения)		C/N	C/N	C/N	
Редуктор электродвигателя движения (повреждения, шум, вибрация)		C	C	C	
Контакты (износ, повреждения)		C	C	C	
Счетчик моточасов/индикатор заряда АКБ	C	C	C	C	
Замковый выключатель	C	C	C	C	
Работа осветительных приборов, фар, фонарей, звукового сигнала, зуммера заднего хода	C	C	C	C	
Предохранители, концевые выключатели		C	C	C	
ЭЛЕКТРОННАЯ СИСТЕМА УПРАВЛЕНИЯ (КОНТРОЛЛЕР)					
Электронный блок управления		C	C	C	
Системные ошибки		C	C	C	
Электрические соединения		C	C	C	
ТОРМОЗНАЯ СИСТЕМА					
Состояние и ход педали тормоза, эффективность работы тормозной системы	C	C	C/A	C/A	
Проверка отсутствия повреждений и утечек тормозной системы	C	C	C	C	

Уровень жидкости в тормозном бачке	С	С	С	С
Замена тормозной жидкости				V
Работа и эффективность стояночного тормоза в действии	С/А	С/А	С/А	С/А
Главный тормозной цилиндр (работоспособность, герметичность)	С	С	С	С
АККУМУЛЯТОРНАЯ БАТАРЕЯ И ЗАРЯДНЫЕ УСТРОЙСТВА				
Проверка корпуса АКБ на повреждения	С	С	С/Н	С/Н
Проверка кабелей, соединений и клемм (повреждения, надежность крепления)	С	С	С	С
Проверка уровня и плотности электролита	С	С	С	С
Зарядное устройство (деформация, повреждения, состояние шнура и вилки)	С	С	С	С

V. Места смазки и используемые типы смазок.

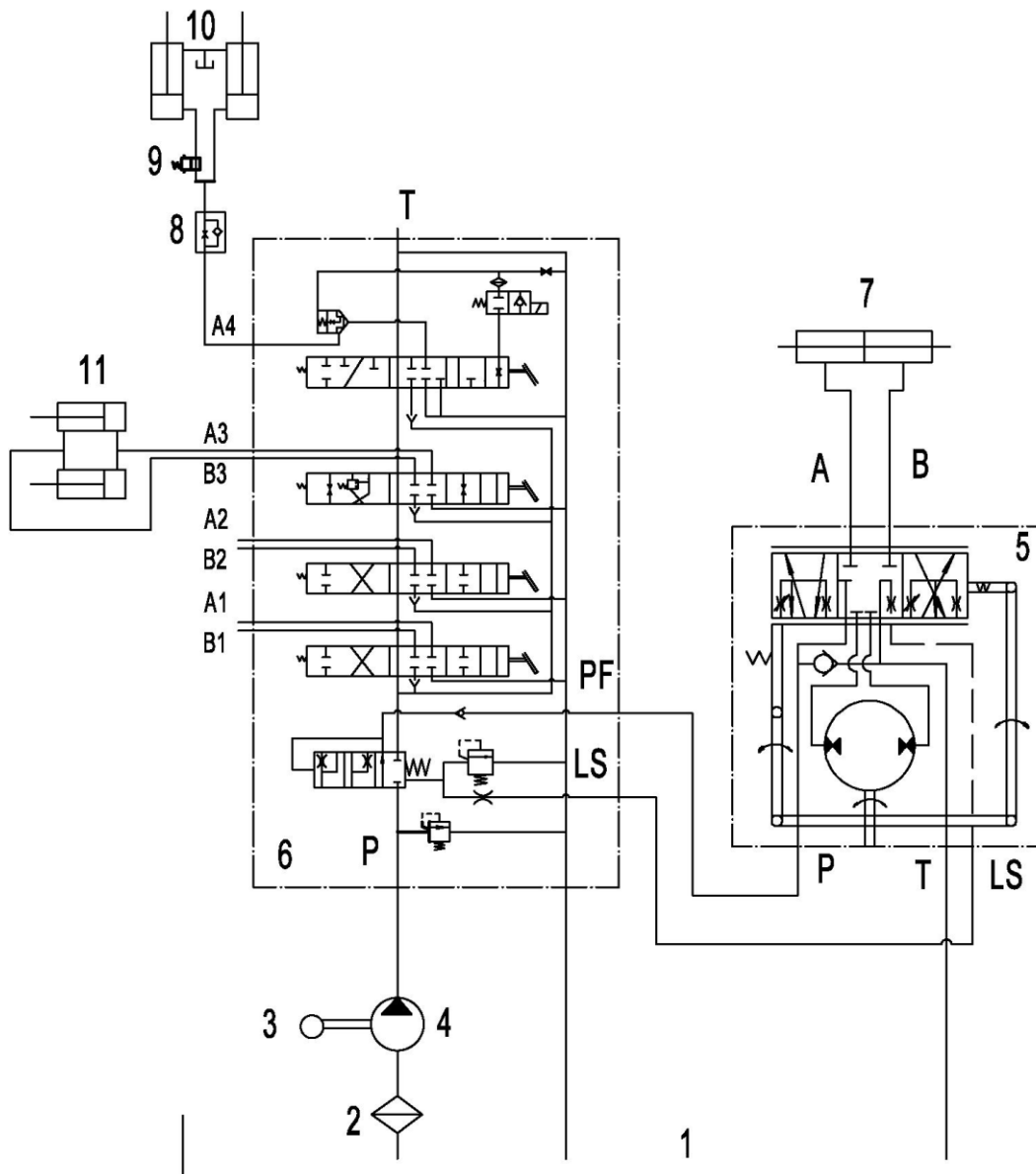


W – дистиллированная вода
 CG – консистентная смазка
 GO – трансмиссионное масло
 FO – гидравлическое масло

Перечень используемых масел

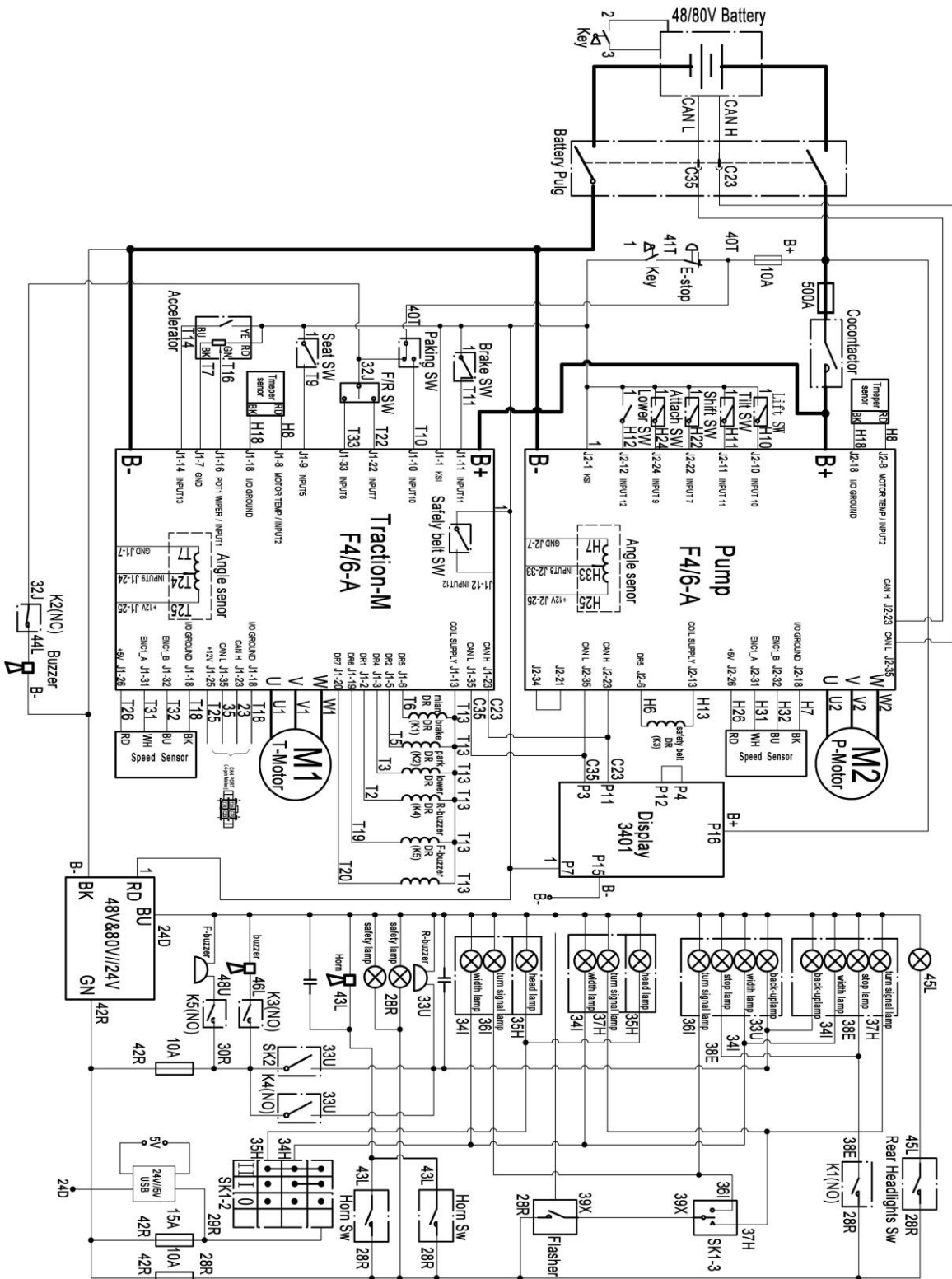
№	Название	Марка, код	Объем (литров)	Примечание
1	Трансмиссионное масло	85W/90GL-5 80W90GL-5	3.5л (14QC-20QC) 4.5л (30Q-35Q)	
2	Тормозная жидкость	Caltex DOT3	0.2	
3	Технический вазелин	2#	Требуемое количество	Электрод батареи
4	Смазка	Универсальная литиевая смазка для автомобилей	Требуемое количество	Соединения
5	Гидравлическая жидкость	L—HM32	>-5°	26л (14QC-20QC) 35л (30Q-35Q) Бак
		L—HV32	>-20°	

Гидравлическая схема

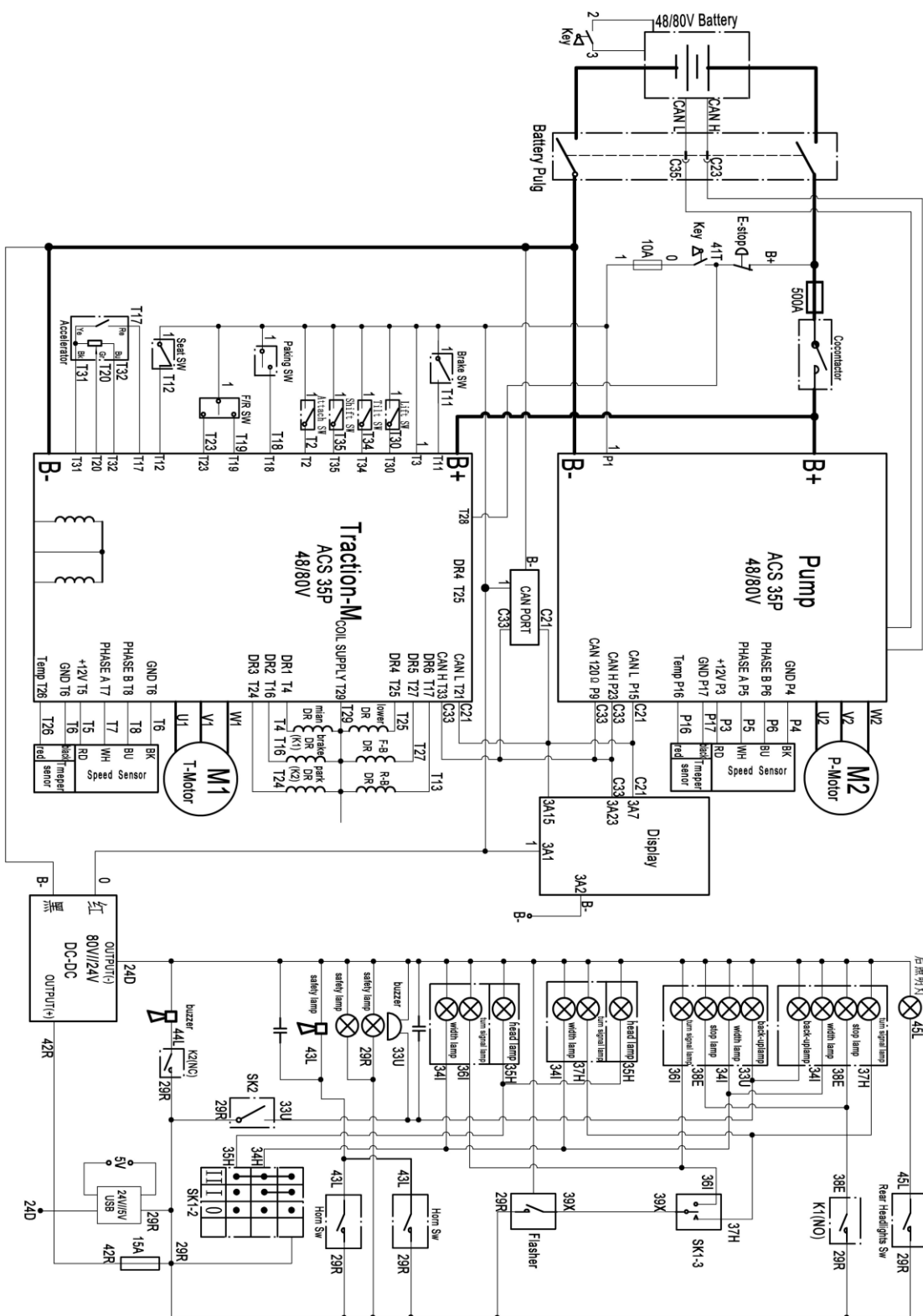


- | | | |
|--------------------------------|--------------------------------|--------------------------|
| 1. Бак | 2. Фильтр | 3. Двигатель гидронасоса |
| 4. Гидравлический насос | 5. Рулевой механизм | 6. Гидрораспределитель |
| 7. Рулевой цилиндр | 8. Регулирующий клапан | 9. Запорный клапан |
| 10. Гидроцилиндр подъема мачты | 11. Гидроцилиндр наклона мачты | |

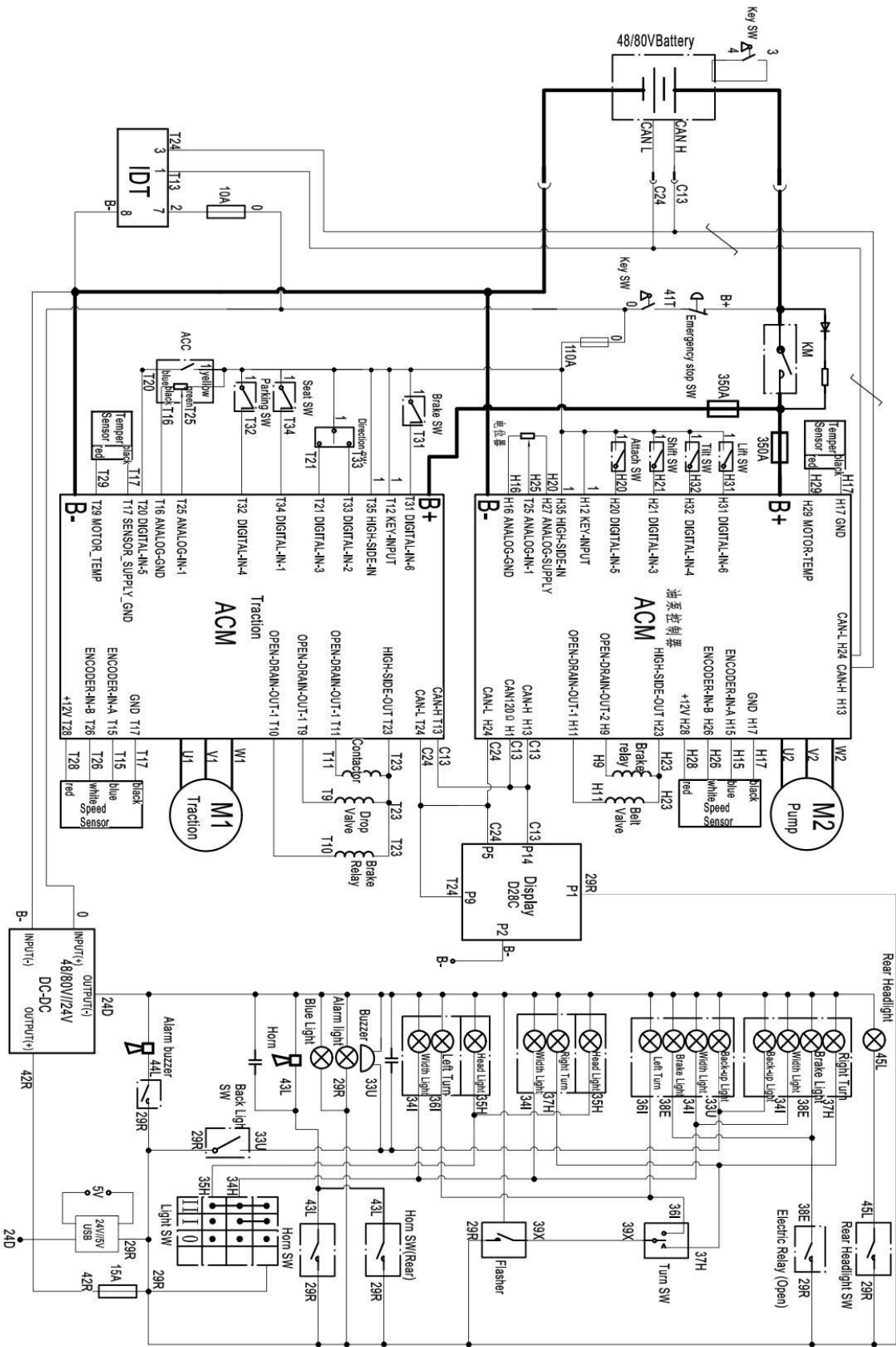
Электрическая схема (Curtis)



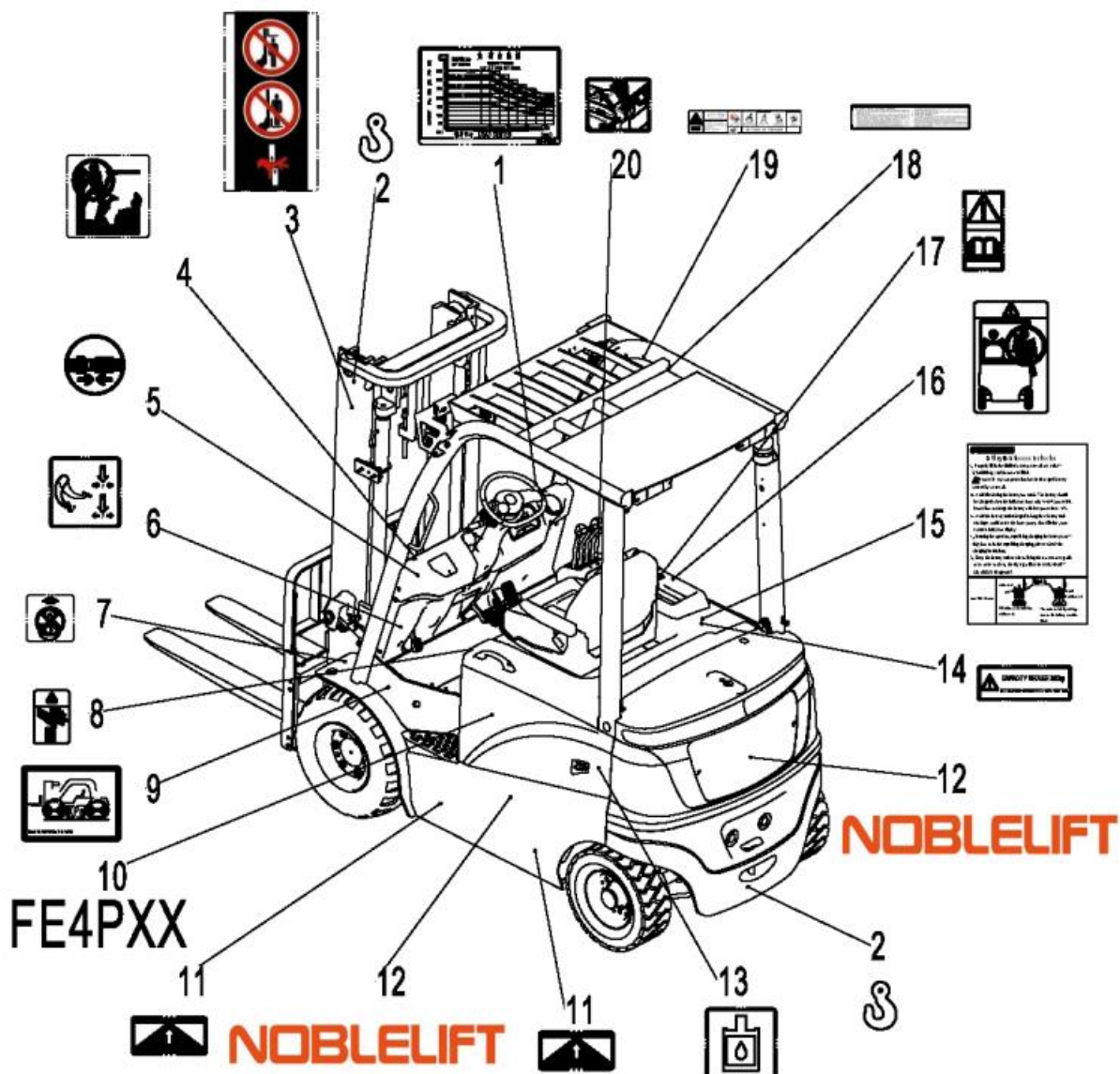
Электрическая схема (Inmotion)



Электрическая схема (ACM)



Информационные и предупредительные наклейки



1. Кривая остаточной грузоподъемности
5. Ремень безопасности
9. Давление шин

2. Место крепления для подъема
6. Торможение
10. Модель

3. Предупреждающая наклейка
7. Не использовать для подъема
11. Место захвата вилами

4. Не забирайтесь
8. Опасность прищемления
12. Логотип

13. Место залива гидравлической жидкости
17. Информационная наклейка

14. Предупреждающая наклейка
18. Информационная наклейка

15. Памятка о использовании АКБ
19. Информационная наклейка

16. Не садиться
20. Информационная наклейка

Глава 6. Использование погрузчика с литиевой батареей

I. Инструкция по безопасности

△ Литиевые батареи следует хранить вдали от опасных химикатов, огня, пыли и других экстремальных условий.

△ Неправильное использование может привести к короткому замыканию, перезарядке, слишком высокой температуре, вызывающей дым от батареи, в этом случае следует немедленно отключить питание погрузчика, отсоединить вилку АКБ из разъема, при необходимости используйте огнетушитель для обеспечения безопасности.

△ Неправильное использование может привести к внутреннему расширению аккумулятора, что может привести к серьезному повреждению, следует немедленно прекратить использование аккумулятора в случае обнаружения данного дефекта, выключить питание погрузчика, отсоединить АКБ и немедленно связаться со службой сервиса.

△ Не разбирайте, не выдавливайте, не протыкайте, не храните в условиях высоких температур и не нагревайте аккумулятор, избегайте высокочастотной вибрации, внешних ударов, повреждений аккумулятора.

△ Не допускайте короткого замыкания, избегайте прикосновения металлических или других проводящих предметов к положительным и отрицательным полюсам батареи, за исключением прижимного болта или отводов батареи.

△ Запрещается подвергать аккумулятор длительному воздействию окружающей среды с температурой 55 °C и выше, не грейте, не бросайте аккумулятор в огонь.

△ Строго запрещено использовать зарядное устройство без надлежащего защитного устройства (системы управления батареей и т.п.) или использовать оборудование для зарядки батареи, не одобренное производителем литиевой АКБ.

△ Запрещается разбирать аккумулятор лицам, не уполномоченным производителем.

△ Запрещается класть аккумулятор в воду.

△ Детям и другим людям, не знакомым с безопасностью литиевых батарей, запрещается использовать продукт.

△ Запрещается подключать батарею к другим батареям или аналогичным типам батарей последовательно или параллельно.

△ Запрещается соединять комплекты батарей с защитными устройствами или системой управления батареями последовательно или параллельно.



При хранении батареи в течение длительного времени (срок хранения 6 месяцев или более) необходимо полностью отключить питание литиевой батареи, рекомендуется не хранить батарею с уровнем заряда менее 60% емкости, относительная влажность воздуха в помещении, к которому хранится батарея должна быть не выше 95%.

В течение определенного периода времени заряжайте и разряжайте аккумулятор в соответствии с требованиями хранения.

Температура хранения	Относительная влажность	Допустимый срок хранения
-10°C ~ 0°C	5% ~95%	≤ 6 месяцев (заряд ≤60%)
0°C ~ 40°C	5% ~95%	≤ 6 месяцев (заряд ≤60%)
40°C ~ 45°C	5% ~95%	≤ 2 месяцев (заряд ≤60%)

II. Описание и инструкция по использованию литиевых батарей

1. Краткое описание работы литиевых батарей

Литий-железо-фосфатный литий-ионный аккумулятор обладает хорошими параметрами безопасности, малым сопротивлением, массогабаритными и качественными характеристиками высокой удельной энергоемкости, длительным сроком службы, подходит для использования во всех видах электрических вилочных погрузчиков, электрических автобусов, электромоторных автомобилей.

Размер такой литий-ионной батареи по сравнению со свинцово-кислотной батареей такой же емкости составляет около 2/3 от размера свинцово-кислотной батареи, а вес - всего 1/3. Срок службы обычных свинцово-кислотных аккумуляторов составляет примерно 1000-1200 циклов заряда-разряда, срок службы литий-ионных аккумуляторов, используемых в погрузчике может достигать 4000 циклов заряда-разряда, поэтому соотношение производительность / цена в тех же условиях использования литий-ионного аккумулятора намного выше, чем свинцово-кислотного аккумулятора.

Литий-ионные аккумуляторы подвергается строгим испытаниям на сохранение емкости, саморазряд, низкий и глубокий разряд, скорость разряда, а также другие показатели производительности. Показатели безопасности полностью соответствуют национальному стандарту, без риска пожара и взрыва.

Литий-железо-фосфатные литий-ионные батареи не содержат тяжелых металлов и редких металлов, в них отсутствуют опасные для человека и окружающей среды материалы, используемые материалы пригодны для повторного производства и применения, это самая экологически чистая батарея в мире.

- Не эксплуатируйте погрузчики, оборудованные литиевыми батареями, при температуре выше 55 °C или ниже -25 °C.
- Пожалуйста, заряжайте АКБ сразу после использования погрузчика в помещениях с температурой ниже 0 °C.
- Не промывайте аккумуляторный отсек напрямую, чтобы предотвратить попадание воды в аккумулятор.
- Запрещается перемещать, вскрывать корпус, обслуживать концевые отводы или прочие компоненты аккумуляторной батареи лицам, не имеющим специальных знаний для этого.



- Чтобы добиться лучшего эффекта от использования и продлить срок службы батареи, проверяйте производительность батареи и сбалансированность зарядки у производителя или технического специалиста.
- Если во время транспортировки погрузчик сильно ударился, остановите автомобиль в безопасной зоне и проверьте, не повреждена ли область аккумуляторной батареи погрузчика.
- В случае возгорания погрузчика или аккумуляторной батареи, быстро оставьте погрузчик на безопасном расстоянии, используйте порошковый огнетушитель для тушения пожара, не используйте воду для тушения или неподходящие огнетушители, они могут вызвать поражение электрическим током, в зависимости от характеристик аккумулятора.

2. Рабочая температура литиевой батареи

- Допускается заряжать батарею при температуре окружающей среды от 0 до 40 °С, зарядка аккумулятора при низкой температуре ниже 0 °С с высокой скоростью вызовет повреждение аккумулятора. Пожалуйста, заряжайте батарею сразу после использования погрузчика в среде с температурой ниже 0 °С.
- Допускается использование аккумуляторной батареи при температурах от -25 до 50 °С, разрядная способность батареи при низких температурах (от -25 до 0 °С) ниже, чем при нормальной температуре. Аккумулятор допускается использовать при температуре окружающей среды 40 ~ 50 °С, но если температура аккумулятора слишком высока, особенно, если аккумулятор используется в условиях длительной высокой температуры окружающей среды, это ускорит старение внутреннего материала аккумулятора, сократит срок службы аккумулятора, поэтому крайне не рекомендуется использовать аккумулятор долго при высоких температурах окружающей среды.
- Температура окружающей среды, вне вышеуказанных диапазонов температур заряда и разряда, может отрицательно повлиять на производительность батарей или привести к ее повреждению, а также может сократить срок службы батареи, пожалуйста, избегайте эксплуатации батареи при температурах выше, либо ниже указанных диапазонов.

В соответствии с химическими свойствами литий-ионных батарей при нормальном использовании внутренняя энергия выделяется за счет определенных химических реакций, происходящих внутри батареи, но при определенных условиях, таких как перезаряд, переразряд и перегрузка по току, приведет к появлению аномальных химических реакций, происходящих внутри батареи, это серьезно повлияет на производительность батареи и срок ее службы, батарея может выделять большое количество газа, таким образом внутреннее давление в батарее быстро возрастает после разрыва элемента, поэтому все литий-ионные батареи нуждаются в схеме мониторинга и защиты для эффективного контроля заряда и состояние разряда аккумулятора, а в некоторых условиях в возможности разрыве цепи заряда и разряда, чтобы предотвратить повреждение аккумулятора.

Схема защиты обычно включает в себя защиту от перезаряда, защиту от перегрузки, защиту от перегрузки по току, защиту от температуры, защиту от короткого замыкания, защиту изоляции и т.д., чтобы эффективно обеспечивать нормальное использование батареи.

3. Принцип работы литий-ионной аккумуляторной батареи

Литий-железо-фосфатная батарея: литий-ионная двухэлементная батарея с литий-железо-фосфатным элементом в качестве катодного материала. Химическое уравнение зарядки и разрядки выглядит следующим образом:



Во время зарядки:

Внешний ток течет от отрицательного электрода к положительному, заставляя ион лития на положительном электроде превращаться в Li^+ из решетки фосфата лития-железа, проходя через диафрагму к отрицательному электроду и внедряясь в слоистую структуру отрицательного электрода углеродного материала.

Во время разряда:

Ион лития Li^+ в отрицательном электроде удаляется из слоя углеродного материала и перемещается к положительному электроду через диафрагму и внедряется в решетку положительного материала, и, соответственно, ток течет от положительного электрода к отрицательному электроду.

III. Проведение зарядки литий-ионной аккумуляторной батареи

- Проводите зарядку аккумуляторных батарей в относительно безопасной среде (исключающей попадания жидкости, огня и прочих экстремальных условий).
- Пожалуйста, держите необходимое оборудование для пожаротушения (порошковый огнетушитель) рядом с зарядным устройством, в крайних случаях может потребоваться провести аварийное тушение пожара.
- Перед зарядкой убедитесь, что вилке для зарядки и гнезде для зарядки нет пыли, воды или других предметов; если они есть, очистите их перед зарядкой, в противном случае это приведет к плохому соединению между вилкой для зарядки и гнездом для зарядки, что может привести к нагреванию и даже вызвать пожар.
- Не модифицируйте и не разбирайте порт зарядки и оборудование для зарядки, это может привести к сбою при зарядке и возгоранию. Согласно характеристикам аккумулятора, емкость аккумулятора в течение гарантийного срока может снизиться с 0% до 25%.

Порядок проведения зарядки:

1) Припаркуйте погрузчик и выключите его с использованием ключа.

После того, как погрузчик будет припаркован и выключен откройте дверцу и защитную крышку АКБ.

2) Проверка разъемов.

Проверьте вилку зарядного устройства в разъем АКБ перед подключением и убедитесь, что в вилке или разъеме отсутствует вода или посторонние предметы, а металлические контакты разъемов не повреждены и не подвержены ржавчине или коррозии.

3) Включение зарядного устройства.

Выключатель питания находится на задней стороне зарядного устройства, нажмите на переключатель, включение зарядного устройство будет сопровождаться включением индикаторов, на дисплее отобразится экран приветствия, зарядное устройство перейдет в режим ожидания после самопроверки, показывая напряжение, ток и мощность зарядного устройства, поскольку вилка зарядного устройства не подключена к батарее погрузчика, то на дисплее будет отображаться сообщение «Подключите аккумулятор».

4) Подключение зарядного устройства к аккумуляторной батарее.

Вставьте вилку зарядного устройства в разъем литиевой батареи на торце корпуса, зарядное устройство завершит самопроверку и установит связь с литиевой батареей, при отсутствии неисправностей для всей системы внутреннее реле зарядного устройства будет активировано, включится индикатор зарядки, зарядное устройство будет отображать напряжение зарядки, время зарядки, ток зарядки и информацию о неисправностях.

5) Индикация окончания зарядки и отключение питания.

Когда литиевая батарея будет полностью заряжена, зарядное устройство автоматически прекратит зарядку, в это время загорится зеленый индикатор, указывающий, что аккумулятор заряжен полностью, а выходной индикатор на выходном токе равен 0, нажмите кнопку паузы, затем отключите зарядное устройство.

Если литиевая батарея заряжена не полностью, необходимо нажать кнопку остановки. Когда зарядный ток снизится до 0 (А), головку зарядного пистолета можно будет вынуть.

Закройте крышку зарядного устройства и дверцу погрузчика, выключите зарядное устройство и завершите зарядку.



Осторожно: во избежание серьезных травм во время зарядки погрузчика следует соблюдать следующие меры предосторожности!

- Не прикасайтесь к зарядным клеммам или металлическим клеммам в зарядного устройства.
- Не заряжайте погрузчик во время грозы и не касайтесь его. Удары молнии могут привести к повреждению зарядного оборудования и получению травм.
- После окончания зарядки не используйте мокрые руки и не стойте в воде для отключения зарядного устройства, так как это может вызвать поражение электрическим током и получение травм.
- После завершения зарядки, пожалуйста, закройте защитную крышку зарядного порта батареи погрузчика, чтобы предотвратить попадание каких-либо и повреждению зарядного порта.



Примечание: во избежание повреждения зарядного оборудования, пожалуйста, обратите внимание на следующие моменты:

- Не закрывайте дверцу погрузчика, когда порт зарядки открыт;
- Не тяните и не перекручивайте зарядный кабель;
- Не подвергайте зарядное устройство ударным воздействиям;
- Не храните и не используйте зарядное оборудование при температуре выше 55 °C;
- Запрещается напрямую отключать зарядное устройство, когда еще есть зарядный ток, который может вызвать явление искрения, что приведет к повреждениям и получению травм;
- Не ставьте зарядное оборудование рядом с обогревателем или другими источниками тепла.

Записи о проведении технического обслуживания

№	Дата	Проведенные работы	Подпись

NOBLELIFT

Noblelift Intelligent Equipment Co.,Ltd

Tel: 86-572-6210776 6210788

Fax: 86-572-6210777 6128612

PC: 313100

Email: info@nobelift.com

URL: www.nobelift.com www.nobelift.cn

Add: 528 Changzhou Road, Taihu Sub-district, Changxing, Zhejiang 313100 China