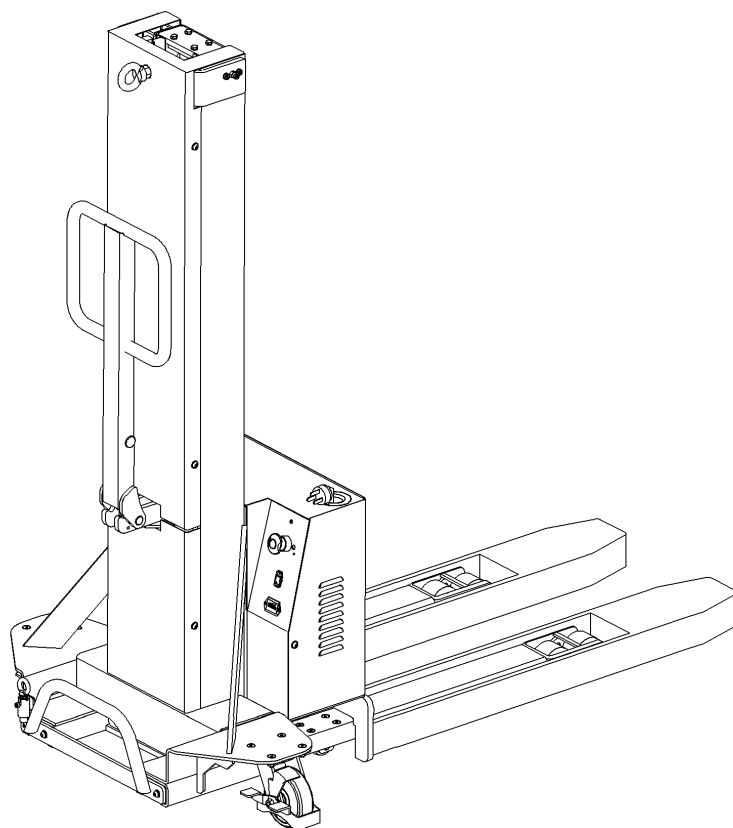


РУКОВОДСТВО ПО ЭКСПЛУАТАЦИИ

Самоподъемный штабелер PS05F



ПРЕДУПРЕЖДЕНИЕ

Не использовать электрооборудование без изучения данного Руководства по эксплуатации.

ПРИМЕЧАНИЕ:



Проверить соответствие данного оборудования типу, указанному на идентификационной табличке.

Version 01/2015

PS05F-SMS-001-RU

ПРЕДИСЛОВИЕ

Перед началом эксплуатации самоподъемного штабелера внимательно ознакомьтесь с данным Руководством по эксплуатации и разберитесь в правилах использования данного оборудования в полном объеме. Неправильная эксплуатация может привести к опасности. Данное Руководство описывает эксплуатацию различных моделей штабелеров. При использовании и обслуживании оборудования удостоверьтесь, что Руководство соответствует вашей модели.

Сохраните данное Руководство для возможной консультации в будущем. Если данное Руководство или предупреждающие надписи повреждены или потеряны, пожалуйста, обратитесь к нашему контактному дилеру для замены.

Данное оборудование отвечает требованиям согласно EN 3691-1 (промышленное оборудование – требования по безопасности и условия проверки, часть 1), EN 12895 (промышленное оборудование – электромагнитная совместимость), EN 12053 (безопасность промышленного оборудования – методы тестирования уровня шума), EN 1175 (безопасность промышленного оборудования – требования по электрической части), при условии, что оборудование используется согласно заявленной цели.

Уровень шума для данного оборудования составляет <70 dB(A) согласно EN 12053.

Вибрация не превышает $0,85 \text{ м/с}^2$ (при нахождении на платформе) согласно EN 13059.

ВНИМАНИЕ:

Отходы, представляющие опасность для окружающей среды, такие как батареи, масло и электроника, могут нанести экологический ущерб или вред здоровью при неправильном обращении.

Отходы должны быть рассортированы и разложены в жесткие контейнеры для мусора в соответствии с нормами и собраны местным органом по защите окружающей среды.

Во избежание утечки технических жидкостей во время эксплуатации оборудования, пользователь должен подготовить впитывающие материалы (опилки или сухую ткань), чтобы собрать вытекшие жидкости вовремя. В целях избегания вторичного загрязнения окружающей среды, использованные впитывающие материалы должны быть переданы в специальные службы.

Наша техника непрерывно совершенствуется. Данное Руководство должно применяться только в целях эксплуатации/обслуживания штабелеров. Производитель не несет никакой ответственности за повреждения или несчастные случаи, которые возникают в связи с несоблюдением инструкций Руководства и указаний по технике безопасности.



ПРИМЕЧАНИЕ: В данном Руководстве знак, указанный слева, означает предупреждение или опасность, которая может привести к смерти или серьезным травмам при нарушении условий эксплуатации.

Содержание

1. Правильное применение	5
Модификация (изменения).....	5
2. Описание самоподъемного штабелера	7
Основные элементы.....	7
Основные технические характеристики	8
Описание предупреждающих надписей и наклеек	10
Идентификационная табличка	11
3. ПРЕДУПРЕЖДЕНИЯ, ОСТАТОЧНЫЙ РИСК.....	12
ИНСТРУКЦИЯ по БЕЗОПАСНОСТИ.....	12
4. ВВОД В ЭКСПЛУАТАЦИЮ, ТРАНСПОРТИРОВКА, ВЫВОД ИЗ ЭКСПЛУАТАЦИИ	14
Подъем и транспортировка	14
Вывод из эксплуатации.....	15
5. ЕЖЕДНЕВНАЯ ПРОВЕРКА	16
6. ИНСТРУКЦИЯ ПО ЭКСПЛУАТАЦИИ	17
а. Парковка	17
b. Остаточная грузоподъемность	17
c. Подъем	18
d. Перемещение/Управление	22
e. Неисправности	22
f. Аварийная ситуация	22
7. Зарядка и замена аккумулятора	23
а. Замена	24
b. Индикатор зарядки аккумулятора.....	24
c. Зарядка	24
8. Регулярное обслуживание	25
а. Бюллетень технического обслуживания	26
b. Точки смазки	27
c. Гидравлическое масло	28
d. Проверка предохранителей.....	28
9. Выявление и устранение неисправностей.....	29

10. СХЕМЫ.....	31
а. Электрическая схема.....	31
б. Гидравлическая схема	32
11. Декларация соответствия	33

1. Правильное применение

Самоподъемный штабелер разрешено использовать в соответствии с данным Руководством по эксплуатации.

Оборудование, описанное в данном Руководстве, - это самоподъемный электрический штабелер с функцией электроподъема на высоту. Оборудование предназначено для перевозки, подъема и спуска груза на паллетах.

- Неправильная эксплуатация может привести к травмам или порче оборудования.
- Оператор / обслуживающая компания должны гарантировать надлежащую эксплуатацию, а также факт того, что данное оборудование будет использоваться только специально обученным персоналом.
- Оборудование должно быть использовано только на достаточно твердой, гладкой, подготовленной, выровненной и подходящей поверхности. Оборудование может быть использовано внутри помещений со средней температурой от +5°C до + 40°C без капитальных препятствий или углублений, которые находятся на пути движения. Работа на наклонной плоскости не разрешена. Во время работы груз должен быть расположен в середине продольной плоскости самоподъемного штабелера.
- Подъем или перевозка людей запрещена.
- Использование на гидроборте или загрузочной платформе запрещено.
- Номинальная и остаточная грузоподъемность указана на схеме распределения нагрузок, а также на маркировочной табличке. Оператор должен принять во внимание ограничения и соблюдать инструкцию по технике безопасности.
- Освещение во время работы должно быть не меньше 50 Люкс.

Модификация (изменения)

Не разрешается производить каких-либо изменений в оборудовании, которые могут повлиять, например, на его грузоподъемность, стабильность или безопасность, без предварительного письменного одобрения производителя оборудования, его уполномоченного представителя или правопреемника. Что также включает в себя изменения, влияющие, например, на торможение, управление, обзорность и добавление подвижных (съёмных) приспособлений. В случае, если производитель или его правопреемник дают одобрение на выполнение изменений, они должны

также произвести и одобрить соответствующие изменения в диаграмме грузоподъемности, предупредительных надписях, ярлыках и руководстве по эксплуатации.

При несоблюдении инструкции, гарантия становится недействительной.

2. Описание самоподъемного штабелера

Основные элементы

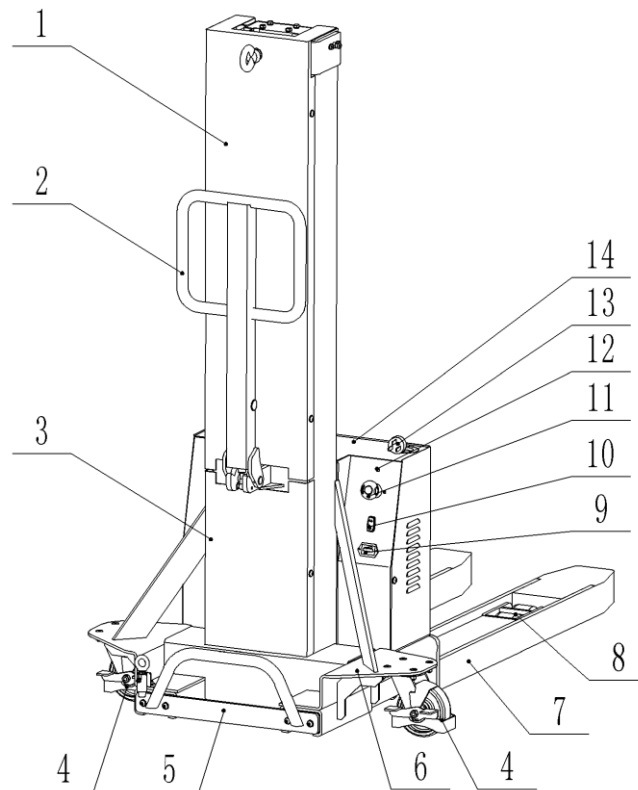


Рис. 1: Обзор основных компонентов

- | | |
|-----------------------|------------------------------------|
| 1. Кожух мачты | 8. Нагрузочные ролики |
| 2. Рукоятка | 9. Индикатор разряда батареи |
| 3. Кожух мачты нижний | 10. Кнопки подъема/опускания вилок |
| 4. Рулевые колеса | 11. Аварийная кнопка |
| 5. Опорные вилы | 12. Светодиодный индикатор заряда |
| 6. Мачта | 13. Зарядная вилка |
| 7. Грузовые вилы | 14. Кожух |

Основные технические характеристики

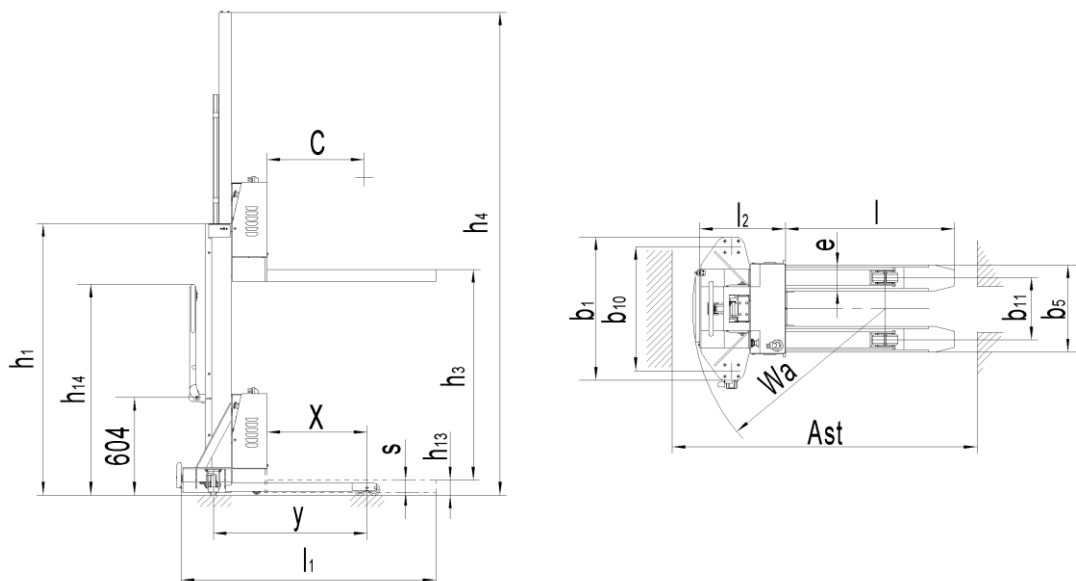


Рис. 2: Технические характеристики

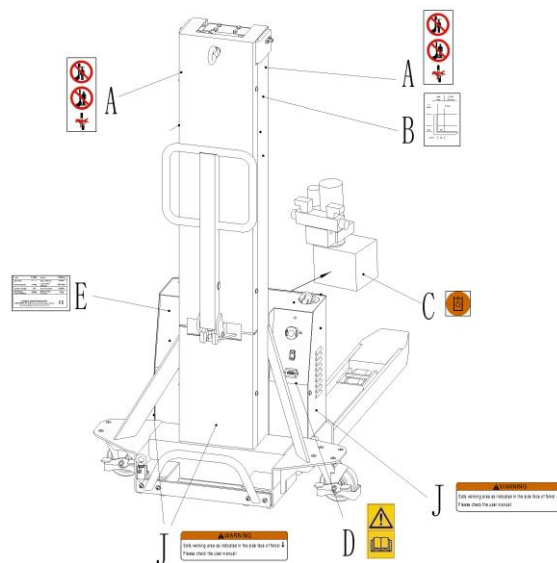
Таблица 1: Основные технические характеристики (стандартное исполнение)

Перечень типов для промышленного оборудования в соответствии с VDI 2198					
Данные	1.2	Модель		PS 05F-1300	PS 05F-800
	1.3	Питание (аккумулятор, дизель, бензин, газ, ручное)		Полуэлектрический	
	1.4	Положение оператора		Пеший	
	1.5	Грузоподъемность	Q (т)	500	
	1.6	Центр загрузки	c (мм)	500	
	1.8	Расстояние от центра оси до вил	x (мм)	618	
	1.9	Колесная база	y (мм)	951	
Вес	2.1	Полная масса	кг	303	277
	2.2	Нагрузка на переднюю/заднюю ось с грузом	кг	237/566	225/552
	2.3	Нагрузка на переднюю/заднюю ось без груза	кг	175/128	163/114

Колеса, ходовая часть	3.1	Колеса		Полиуретан (PU)	
	3.2	Размер передних (ведущих) колес	Øxw(мм)	Ø128x40	
	3.3	Размер задних колес	Øxw(мм)	Ø74x60	
	3.4	Дополнительные колеса (размеры)	Øxw(мм)	2/4	
	3.5	Колеса, количество передних/задних колес (x = ведущие колеса)		768	
	3.6	Колея передних колес	b ₁₀ (мм)	386	
	3.7	Колея задних колес	b ₁₁ (мм)	1681	
Размеры	4.2	Габаритная высота мачты минимальная	h ₁ (мм)	1681	1181
	4.4	Высота подъема	h ₃ (мм)	1300	800
	4.5	Габаритная высота мачты максимальная	h ₄ (мм)	3000	1990
	4.9	Высота ручки в рабочем положении мин./ макс.	h ₁₄ (мм)	980/1300	
	4.15	Высота вил в нижнем положении	h ₁₃ (мм)	80	
	4.19	Общая длина	l ₁ (мм)	1608	
	4.20	Длина до фронта вил	l ₂ (мм)	523	
	4.21	Общая ширина	b ₁ (мм)	888	
	4.22	Размеры вил	s/e/l (мм)	75/160/1050	
	4.25	Расстояние между вил	b ₅ (мм)	540	
	4.34	Ширина прохода с паллетой 800X1200	Ast (мм)	2181	
4.35	Радиус разворота	Wa (мм)	1200		
Произв.	5.2	Скорость подъема, с грузом/без груза	м/с	47/60	
	5.3	Скорость движения вил вниз, с грузом/без груза	м/с	144/103	
Электрика	6.2	Мощность двигателя подъема S3 7,5%	КВт	0.8	
	6.3	Аккумулятор согласно DIN43 531/35/36 А,В,С,нет		-	
	6.4	Напряжение питания, номинальная емкость К5	В/Ач	12/42	
	6.5	Вес аккумулятора	кг	14	

Описание предупреждающих надписей и наклеек

- A Наклейка “не вставать на или под вилы”
- B Остаточная грузоподъемность
- C Место залива масла
- D Наклейка “Прочитайте и следуйте инструкциям”
- E Наклейка CE
- F Предупреждающая табличка



Оборудование имеет аварийную кнопку (11), которая останавливает все функции по подъему и спуску.

После нажатия этой кнопки и повторном включении, функционирование штабелера должно быть проверено контролером. Перед началом работы необходимо вставить ключ (11) и повернуть его по часовой стрелке. Во избежание несанкционированного доступа повернуть ключ против часовой стрелки и вытащить его, если оборудование не планируется использовать. Следуйте также инструкциям на табличках. Замените таблички, если они повреждены.

Рис. 3: Предупреждающие надписи и наклейки

Идентификационная табличка

- | | | | |
|---|------------------------------------|----|----------------------------|
| 1 | Модель | 7 | Масса АКБ (мин/макс) |
| 2 | Серийный номер | 8 | Номинальная мощность в кВт |
| 3 | Номинальная грузоподъемность в кг | 9 | Центр загрузки |
| 4 | Напряжение в В | 10 | Дата производства |
| 5 | Собственная масса в кг без АКБ | 11 | Опции |
| 6 | Наименование и адрес производителя | | |

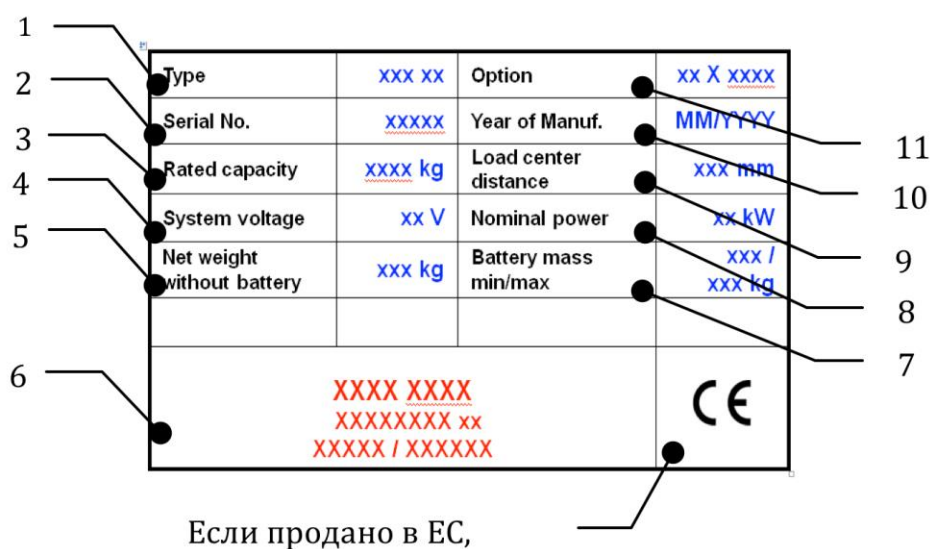


Рис. 4: Идентификационная табличка

3. ПРЕДУПРЕЖДЕНИЯ, ОСТАТОЧНЫЙ РИСК

ИНСТРУКЦИЯ по БЕЗОПАСНОСТИ



ЗАПРЕЩЕНО

- Выезжать за пределы территории выполнения грузоподъемных работ с грузом, который поднят выше обозначенной точки.
- Помещать ногу или руку под/в механизм подъема.
- Позволять другому человеку, кроме оператора, стоять перед или позади штабелера, когда он движется или поднимает/опускает груз.
- Превышать грузоподъемность.
- Ставить ногу перед колесами.
- Поднимать людей. Люди могут упасть и получить серьезную травму.
- Толкать или тянуть груз.
- Использовать штабелер на откидных бортах.
- Сдвигать груз. Груз должен быть распределен равномерно.
- Использовать штабелер с незакрепленным и несбалансированным грузом.
- Использовать штабелер для целей, не предусмотренных производителем.
- Подключать зарядную вилку штабелера к сетям с напряжением, отличным от 220В.
- Поднятый груз может стать неустойчивым под воздействием ветра. Не поднимайте груз, если существует возможность его падения.

Примите в расчет разницу уровня полов при движении. Груз может упасть или штабелер может стать неуправляемым.

Следите за положением груза. Выключите штабелер, если груз стал неустойчивым. Начните торможение и нажмите аварийную кнопку (11), если груз сползает с вилок. Если обнаружилось неисправности, следуйте указаниям главы 9.

Необходимо производить регулярный осмотр штабелера. Не является водонепроницаемым. Использовать оборудование в сухих условиях. Длительная непрерывная работа может привести к повреждению аккумулятора. Остановить работу, если температура гидравлического масла слишком высокая.



- При работе с оборудованием оператор должен надеть безопасную обувь.
- Оборудование может быть использовано внутри помещений со средней температурой между +5°C и + 40°C
- Освещение при работе должно быть минимум 50 люкс.
- Не разрешается использовать штабелер на рампах.
- Чтобы предотвратить неожиданные движения оборудования, когда работа не производится, выключите штабелер и выньте ключ (11).

4. ВВОД В ЭКСПЛУАТАЦИЮ, ТРАНСПОРТИРОВКА, ВЫВОД ИЗ ЭКСПЛУАТАЦИИ

Таблица 2: Данные ввода в эксплуатацию

Тип	PS 05F
Масса, кг	303
Высота подъема, мм	1300

После получения нашего нового оборудования или для повторного ввода его в эксплуатацию, вы должны сделать следующее перед началом работы:

- Проверить, все ли части в наличии и не повреждены
- Установить и зарядить аккумулятор (см. главу 7)
- Обязательно выполнить ежедневный осмотр и техническое обслуживание.

Подъем и транспортировка

Для транспортировки снять груз, опустить вилы до самого низкого положения и закрепить штабелер в безопасной позиции с помощью специального подъемного механизма в соответствии со следующими рисунками.

Подъем



**ИСПОЛЬЗОВАТЬ СПЕЦИАЛЬНЫЙ КРАН И ПОДЪЕМНОЕ ОБОРУДОВАНИЕ
НЕ СТОЯТЬ ПОД НЕЗАКРЕПЛЕННЫМ ГРУЗОМ
НЕ ХОДИТЬ В ОПАСНОЙ ЗОНЕ ВО ВРЕМЯ ПОДЪЕМА**

Остановить штабелер и закрепить согласно позициям на Рис. 5.

Перенести штабелер на место назначения и аккуратно поставить его, затем убрать подъемное оборудование.

Транспортировка



ВО ВРЕМЯ ПЕРЕВОЗКИ НА ГРУЗОВИКЕ ВСЕГДА НАДЕЖНО ЗАКРЕПЛЯТЬ ШТАБЕЛЕР

Опустить вилы и остановить штабелер, нажать на педаль тормоза. Закрепить штабелер согласно Рис. 6 с помощью специальных крепежных ремней, пропустив их через обозначенные крюками места на мачте штабелера с обеих сторон и закрепив со стороны транспортного средства.

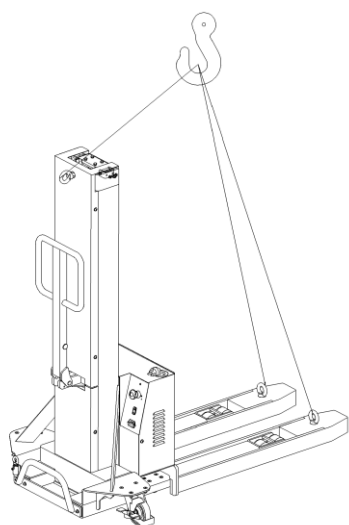


Рис.6: Подъем при помощи крана

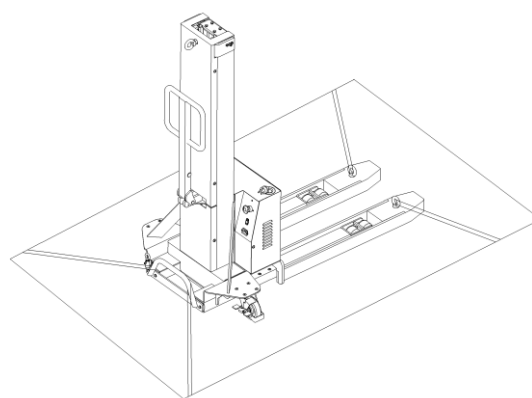


Рис.6: Точки фиксации

Вывод из эксплуатации

Для хранения: убрать груз, опустить вилы до крайнего нижнего положения, смазать все указанные в Руководстве позиции (регулярный осмотр), чтобы защитить оборудование от коррозии и пыли.

Снять аккумулятор и аккуратно приподнять штабелер так, чтобы не было деформации колеса после хранения.

Для окончательного вывода штабелера из эксплуатации передать его специальной перерабатывающей компании. Масло, аккумуляторы и электроэлементы должны быть переработаны в соответствии с правовыми актами.

5. ЕЖЕДНЕВНАЯ ПРОВЕРКА

Эта глава содержит информацию о проверках оборудования перед началом его работы.

Ежедневная проверка необходима для возможного обнаружения неисправности или неполадки в оборудовании. Проверка осуществляется согласно следующим указаниям.

Снять груз и опустить вилы.



НЕ ИСПОЛЬЗОВАТЬ ОБОРУДОВАНИЕ ПРИ ОБНАРУЖЕНИИ НЕИСПРАВНОСТИ.

- Проверить на наличие царапин, деформации или трещин.
- Проверить, нет ли утечки масла из цилиндра.
- Проверить штабелер на наличие вертикальной деформации.
- Проверить цепь и ролики на предмет повреждения или коррозии.
- Проверить плавность вращения колес.
- Проверить функцию аварийного торможения путем нажатия аварийной кнопки.
- Проверить функции подъема и снижения путем нажатия соответствующих кнопок
- Проверить, что все болты и гайки надежно закручены.
- Проверить шланги или электрические провода на наличие повреждений.
- Если штабелер оснащен решеткой ограждения груза, проверить ее исправность и правильность сборки.

6. ИНСТРУКЦИЯ ПО ЭКСПЛУАТАЦИИ



ПЕРЕД НАЧАЛОМ РАБОТЫ ОЗНАКОМЬТЕСЬ С ПРЕДУПРЕЖДЕНИЯМИ И ОГРАНИЧЕНИЯМИ

ПЕРЕД НАЧАЛОМ ЭКСПЛУАТАЦИИ ШТАБЕЛЕРА УБЕДИТЬСЯ, ЧТО ГРУЗ ИЛИ ДРУГОЕ ОБОРУДОВАНИЕ НЕ ЗАСЛОНЯЕТ ОБЗОР!

Убедитесь, что груз надежно закреплен на паллете, и что ежедневная проверка проведена. Для начала работы вставьте ключ (11) и поверните его по часовой стрелке до положения ВКЛ.

а. Парковка



НЕ ПАРКУЙТЕ ШТАБЕЛЕР НА НАКЛОННЫХ ПОВЕРХНОСТЯХ

Всегда полностью опускайте вилы. Поверните ключ против часовой стрелки до положения ВЫКЛ и вытащите ключ (11).

б. Остаточная грузоподъемность

Диаграмма остаточной грузоподъемности (Рис. 7)

показывает максимальный груз Q [кг] для данного центра загрузки c [мм] и соответствующей высоты подъема груза H [мм] для штабелера.

Обозначения на мачте показывают, на какую высоту может быть поднят груз.

Например, при расстоянии центра нагрузки c в 500 мм и максимальной высоте подъема груза H в 1300 мм, максимальная масса груза Q может составить 500 кг.

Type	PS 05F
Mast	1300 mm

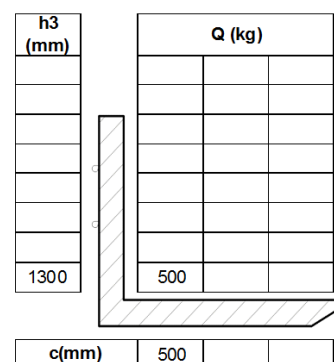


Рис.7: Диаграмма остаточной грузоподъемности

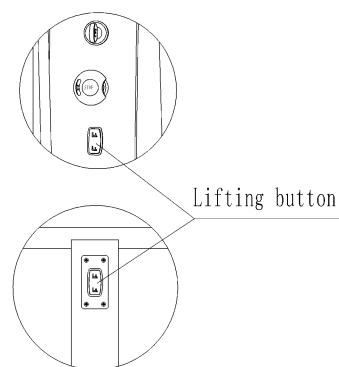


Рис.8: Кнопки подъема/опускания

с. Подъем



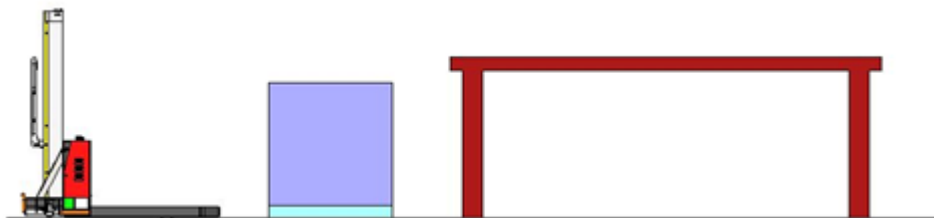
НЕ ПРЕВЫШАЙТЕ МАКСИМАЛЬНУЮ ГРУЗОПОДЪЕМНОСТЬ.
МАКСИМАЛЬНАЯ ГРУЗОПОДЪЕМНОСТЬ 500 кг.

ПОДНИМАЙТЕ ГРУЗЫ В СООТВЕТСТВИИ С ДИАГРАММОЙ ОСТАТОЧНОЙ ГРУЗОПОДЪЕМНОСТИ.

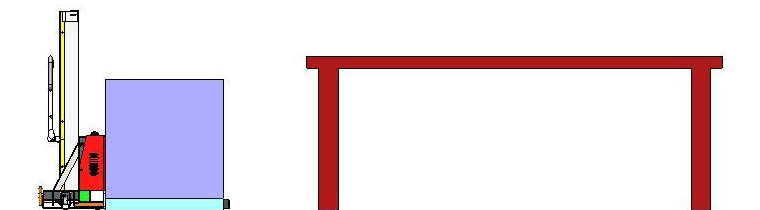
Подведите штабелер с опущенными вилами под поддон полностью. Нажмите и удерживайте кнопку подъема на корпусе или ручке управления (Рис. 8), пока не достигните желаемой высоты подъема.

Инструкция для самостоятельного подъема штабелера:

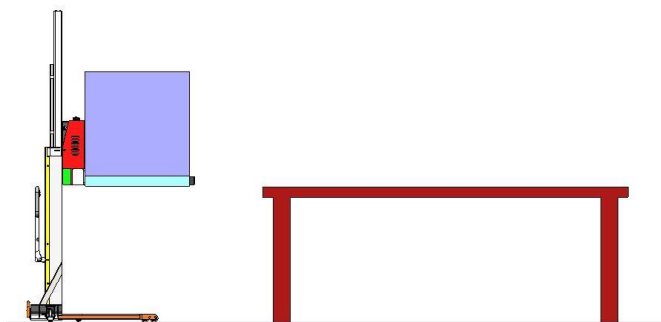
1. Подготовиться к погрузке



2. Подобрать груз. Груз следует размещать как можно ближе к штабелеру



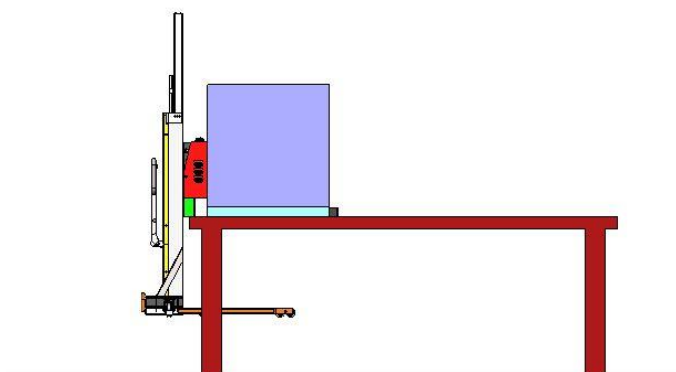
3. Поднять груз. Вилы должны находиться выше уровня платформы



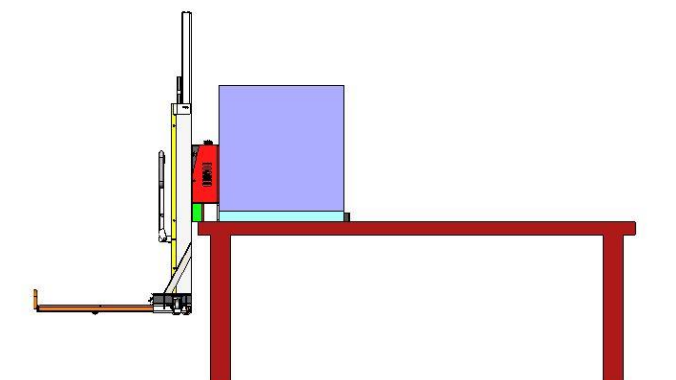
4. Сократить дистанцию. Край платформы должен находиться в зеленой области под паллетом. Затем опустить вилы.



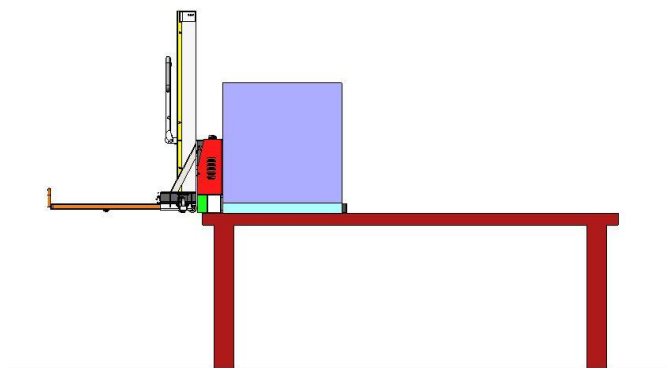
5. Нажатием на кнопку опускания вил, приподнять опорные вилы так, чтобы они оказались в воздухе.



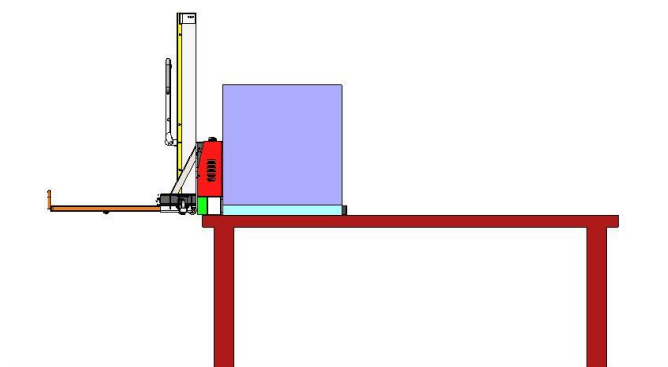
6. Вытащить палец и выдвинуть опорные вилы до упора



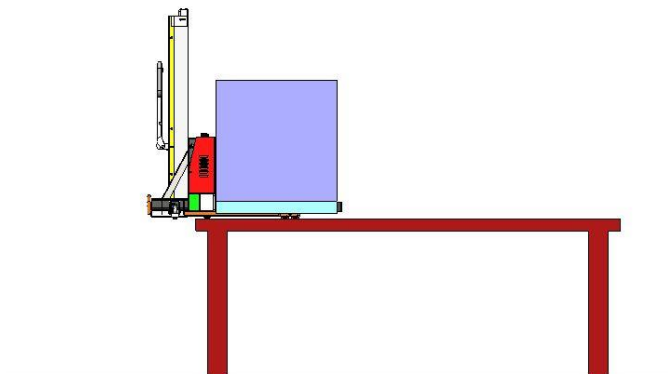
7. Продолжить подъем опорных вил до крайнего положения



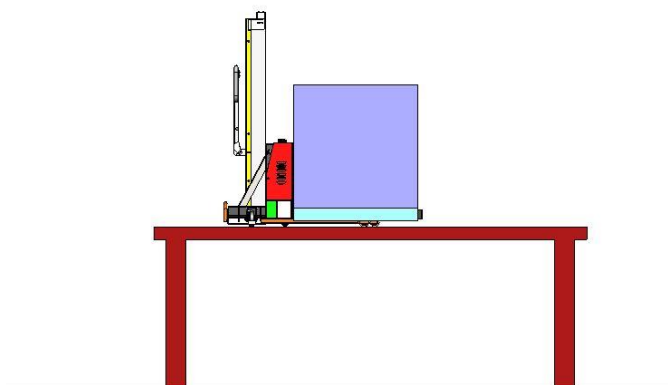
8. Вставить опорные вилы обратно, установить палец.



9. Немного приподнять вилы и втолкнуть штабелер на платформу, чтобы рулевые колеса и нагрузочные ролики касались земли.



10. Разместите штабелер на требуемом месте, погрузка завершена.



Для разгрузки выполняйте действия в обратном порядке.

Примечание:

1. На 4 шаге данный самоподъемный штабелер должен удерживаться на краю платформы в зеленой области (безопасная рабочая область). Красная область — это область ограничения, как показано на рис.9. Не разрешается устанавливать штабелер кроме как на зеленую и красную области.
2. Перед тем, как поднимать/опускать основание штабелера, необходимо использовать поставляемый ремень безопасности.

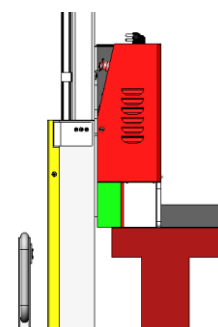


Рис. 9: Положение платформы

Проденьте ремень через подъемный болт в верхней части мачты и закрепите два конца ремня на выделенные точки крепления на более высоком уровне. Отрегулируйте длину ремня и затяните ремень. Обратите внимание, чтобы ремень не препятствовал нормальному подъему/опусканию штабелера. После подъема, прежде чем снимать ремень, полностью переместите штабелер на платформу, надежно установите его при помощи педали тормоза, затем снимите ремень. При опускании осторожно установите штабелер и нажмите педаль тормоза, а затем снимите ремень.

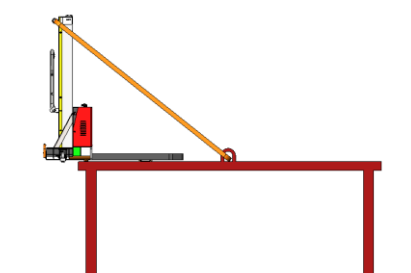


Рис.10: Крепление ремня безопасности

Обратите внимание, что для транспортировки в кузове, штабелер должен быть надежно закреплен.

d. Перемещение/Управление



НЕ ИСПОЛЬЗОВАТЬ НА НАКЛОННЫХ ПОВЕРХНОСТЯХ.

Все операции по перемещению и управлению штабелера производятся при помощи усилия оператора и перемещением ручки управления (2).

e. Неисправности

Если обнаружены какие-либо неисправности или устройство не включается, пожалуйста, прекратите эксплуатацию оборудования и нажмите аварийную кнопку (11). Если возможно, припаркуйте штабелер в безопасной зоне, поверните коюч-кнопку (11) против часовой стрелки и вытащите ключ. Немедленно довести информацию до руководителя и/или вызвать службу ремонта. Если необходимо, отбуксировать штабелер из рабочей зоны с помощью специального буксировочного/подъемного оборудования.

f. Аварийная ситуация

При аварийной ситуации или в случае опрокидывания отойти на безопасное расстояние как можно скорее. Если возможно, нажать аварийную кнопку (11). Все электрические функции будут остановлены.

7. Зарядка и замена аккумулятора



- Только квалифицированному персоналу разрешено обслуживать или заряжать аккумулятор. Необходимо соблюдать правила по обслуживанию, содержащиеся в данном руководстве и установленные производителем аккумулятора.
- В аккумуляторе находится электролит.
- Переработка аккумулятора должна соответствовать национальному законодательству. Просьба соблюдать.
- При обслуживании аккумулятора запрещено находиться вблизи открытого огня. Газы взрывоопасны!
- В зону зарядки аккумулятора не разрешено приносить легковоспламеняющиеся материалы или жидкости. Курение запрещено, данная зона должна хорошо проветриваться.
- Перед началом зарядки, установки или замены аккумулятора штабелер необходимо припарковать в безопасной зоне.
- Перед завершением работ по обслуживанию удостовериться, что все провода подсоединены правильно, и штабелер находится в исправном состоянии.

Стандартная тяговая батарея свинцово-кислотного типа:

- 1 шт. 6-EVF-42 12В/42Ач (С5)



РАЗРЕШЕНО ИСПОЛЬЗОВАТЬ ТОЛЬКО СЕРТИФИЦИРОВАННЫЕ ТИПЫ АККУМУЛЯТОРА.

ВЕС АККУМУЛЯТОРА ВЛИЯЕТ НА РАБОТУ УСТРОЙСТВА.

СЛЕДИТЕ ЗА МАКСИМАЛЬНОЙ РАБОЧЕЙ ТЕМПЕРАТУРОЙ АККУМУЛЯТОРА.

а. Замена

Припарковать штабелер в безопасной зоне, нажать аварийную кнопку (11). Открыть основную крышку (14), снять ее. Открутить винты с крепежной планки и снять ее, отсоединить клеммы, начиная откручивать винты с отрицательного полюса (отмечен как "-"), далее с положительного полюса (отмечен как "+"), аккуратно вытащить аккумулятор. Операция по установке аккумулятора происходит в обратном порядке. Первыми подсоединить положительные клеммы. В противном случае оборудование может быть повреждено.

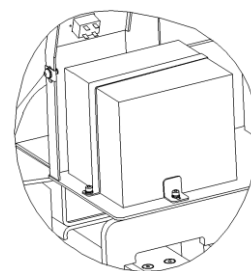


Рис. 11: Подготовка к замене АКБ

б. Индикатор зарядки аккумулятора

Только когда аккумулятор полностью заряжен, загорается самый правый индикатор. При снижении уровня зарядки каждый последующий индикатор загорается, по одному за определенный промежуток времени.

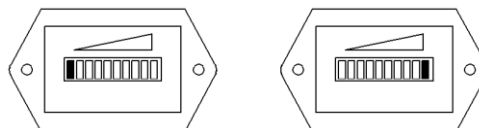


Рис.12: Индикатор заряда АКБ

с. Зарядка



- Перед зарядкой удостовериться, что используется соответствующее встроенное зарядное устройство для данного типа аккумулятора!
- Перед использованием зарядного устройства прочитать инструкцию по эксплуатации зарядного устройства.
- Всегда соблюдать данную инструкцию.
- Помещение, в котором производится зарядка, должно проветриваться.
- Когда батарея полностью заряжена – загорается зеленый индикатор заряда.

Поставить оборудование в специально предназначенное безопасное место со специальным источником питания. Опустить вилы и снять груз. Выключить штабелер и вставить зарядную вилку (13) в сеть питания. Зарядное устройство начинает заряжать аккумулятор. Отсоединить разъемы по окончании процесса зарядки аккумулятора и убрать в специальный карман.

8. Регулярное обслуживание



- Только специально обученный и квалифицированный персонал может обслуживать оборудование.
- Перед обслуживанием снять груз и опустить вилы.
- Если необходимо поднять оборудование, следуйте указаниям, используя специально предназначенное для этого подъемное оборудование или домкрат. Перед работой укрепить оборудование приспособлениями (например, специальные домкраты, клинья или деревянные бруски), чтобы предотвратить случайное падение или другое движение.
- Будьте осторожны при обслуживании рукояти управления. Газовая пружина находится под давлением. Небрежность может привести к травме.
- Использовать оригинальные запасные части, одобренные вашим дилером.
- Внимание! Утечка масла или гидравлической жидкости может привести к несчастным случаям и происшествиям.
- Только специально подготовленным техникам по обслуживанию разрешено проверять клапан регулирования давления.

Если необходимо заменить колеса, нужно следовать инструкциям. Ролики должны быть круглыми и не быть изношенными. Проверьте пункты, указанные в перечне по техническому обслуживанию.

а. Бюллетень технического обслуживания

Таблица 4

Техническое обслуживание		Период (мес)			
		1	3	6	12
	Гидравлическая система				
1	Проверить гидравлический цилиндр, клапан ограничителя потока на износ и протечку		•		
2	Проверить гидравлические соединения и шланг на износ и протечку		•		
3	Проверить уровень гидравлического масла, долить, если необходимо		•		
4	Заменить гидравлическое масло (12 мес. Или 1500ч работы)				•
5	Проверить и отрегулировать работу клапана регулировки давления (1000кг+0/ +10%)				•
	Механическая система				
6	Проверить вилы на предмет деформации и трещин		•		
7	Проверить ходовую часть на предмет деформации и трещин		•		
8	Проверить прочность всех соединений		•		
9	Проверить мачту и цепи на предмет коррозии, деформации или повреждений, заменить, если необходимо	•			
10	Проверить редуктор на предмет шума и протечки		•		
11	Проверить колеса на предмет деформации или повреждений, заменить, если необходимо		•		
12	Смазать опору рулевого управления				•
13	Проверить и смазать шарниры		•		
14	Смазать пресс масленки	•			
15	Заменить защитный экран, в случае повреждения	•			
	Электрическая система				
16	Проверить электропроводку на предмет повреждений		•		
17	Проверить электросоединения и контакты (клеммы)		•		
18	Проверить работу аварийной кнопки		•		
19	Проверить электродвигатель на предмет шума и неисправностей		•		
20	Проверить индикатор		•		
21	Проверить, исправные ли предохранители используются, если необходимо, заменить		•		
22	Проверить электромагнитные пускатели		•		
23	Проверить утечку на корпус (проверка изоляции)		•		

	Аккумулятор				
24	Проверить напряжение аккумулятора		•		
25	Почистить и смазать клеммы и проверить на предмет коррозии и повреждений		•		
26	Проверить корпус аккумулятора на предмет повреждений		•		
	Зарядное устройство				
27	Проверить кабель основного источника питания на предмет повреждений			•	
28	Проверить защиту во время зарядки			•	
	Функционирование				
29	Проверить аварийное торможение	•			
30	Проверить функцию управления	•			
31	Проверить функцию подъема и снижения (спуска)	•			
32	Проверить переключатель рукояти управления	•			
33	Проверить ключ-кнопку на повреждения и работу	•			
	Основное				
34	Проверить, все ли таблички целые и отчетливо читаемые	•			
35	Проверить, не поврежден ли защитный экран	•			
36	Проверить ролики, отрегулировать или заменить, если изношены		•		
37	Осуществить тестовый прокат	•			

в. Точки смазки

Смажьте указанные точки в соответствии с интервалами обслуживания. Используйте стандартный тип смазки по DIN 51825.

1. Боковые ролики
2. Подшипники нагрузочных роликов
3. Подшипники выдвижного механизма вилок
4. Подшипники поворотных колес
5. Ролики мачты
6. Гидравлическая система

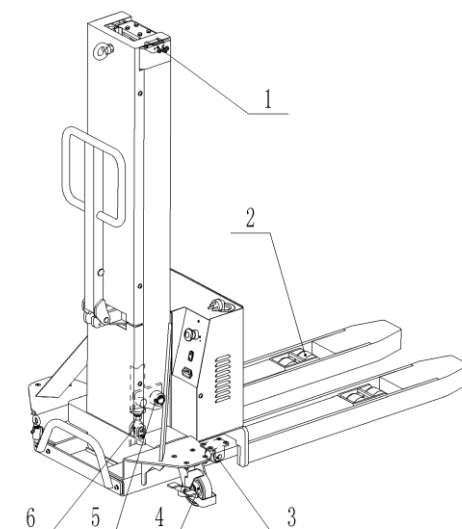


Рис. 13: Точки смазки

с. Гидравлическое масло

Тип гидравлической жидкости

- H-LP 46, DIN 51524
- Вязкость 41.4 - 47
- В зависимости от типа, ориентировочно 3,0л

Отработанный материал как масло, использованные аккумуляторы, батареи или другое должны быть собраны и переработаны согласно национальному законодательству и при необходимости переданы в перерабатывающую компанию.

d. Проверка предохранителей

Снимите главную крышку. Расположение предохранителей указано на Рис.14.

Таблица 4: Типы предохранителей

Тип	Значение
FU1	100A
FU2	5A

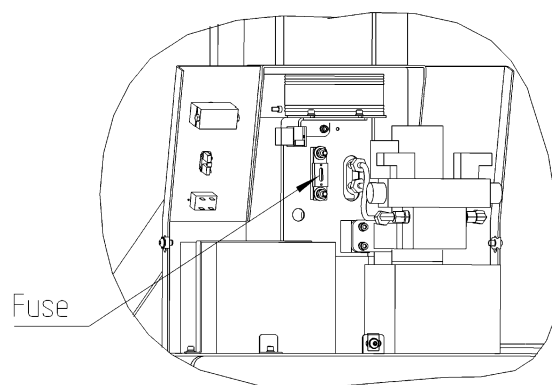


Рис. 14: Расположение предохранителей

9. Выявление и устранение неисправностей



Если самоподъемный штабелер имеет неисправности, нужно следовать инструкциям, указанным в главе 6.

Таблица 5: Устранение неисправностей

Неисправность	Причина	Ремонт
Груз не поднимается на максимальную высоту подъема	Низкий уровень гидравлического масла	Проверить и при необходимости долить гидравлическое масло
Вилы не поднимаются	Гидравлическое масло отсутствует, либо загрязнено	Проверить и при необходимости долить или заменить гидравлическое масло
Гидронасос не работает	Нажата аварийная кнопка Низкий уровень заряда батареи Плохое соединение в разъемах Повреждение контактора	Повернуть ключ-кнопку по часовой стрелке Зарядить Исправить Заменить
Вилы не опускаются	Неравномерное размещение груза, либо перегруз вызвали деформацию силового штока гидроцилиндра Вилы находились длительное время в поднятом состоянии, что привело к повреждению или ржавлению штока, вследствие чего он не может быть опущен. Клапан гидронасоса изношен или поврежден	Заменить силовой шток, либо гидроцилиндр Хранить не использующийся длительное время штабелер с опущенными вилами, смазывать вовремя. Заменить клапан
Утечки масла	Уплотнения изношены, либо повреждены Повреждения некоторых частей	Заменить изношенные или поврежденные части
Вилы опускаются самопроизвольно	Гидравлическое масло загрязнено, что не позволяет клапану закрываться плотно	Сменить гидравлическое масло

	Уплотнения изношены или повреждены Выпускной клапан поврежден	Заменить уплотнения Заменить клапан
Батарея не заряжается	Батарея повреждена Зарядная вилка вставлена в розетку не до конца	Заменить Вставить плотно

Если штабелер имеет неисправности и не может быть вывезен с места работы, установить его на эвакуатор и аккуратно закрепить. Затем вывезти штабелер с проходной зоны.

10. СХЕМЫ

а. Электрическая схема

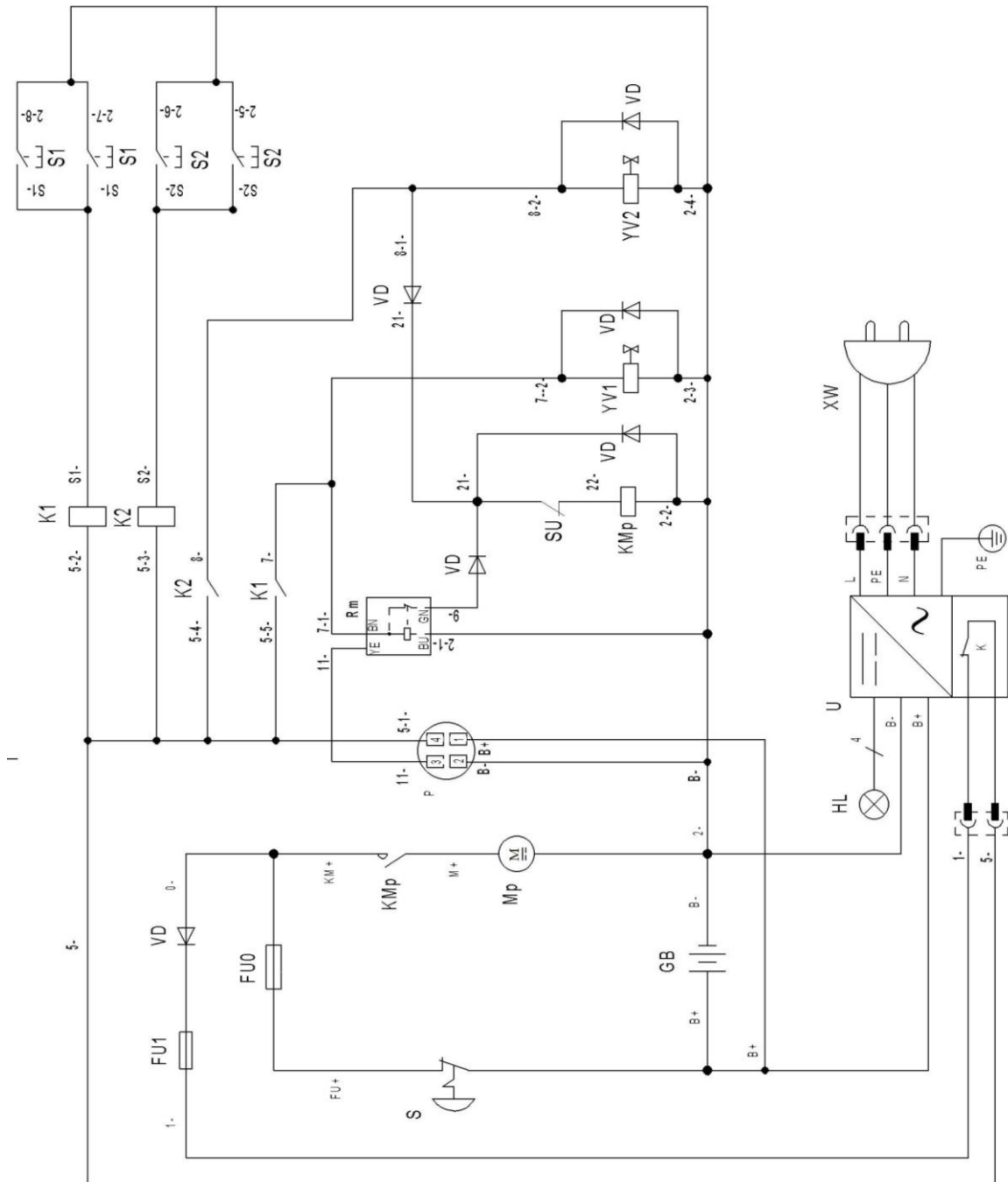


Рис. 15: Электросхема

в. Гидравлическая схема

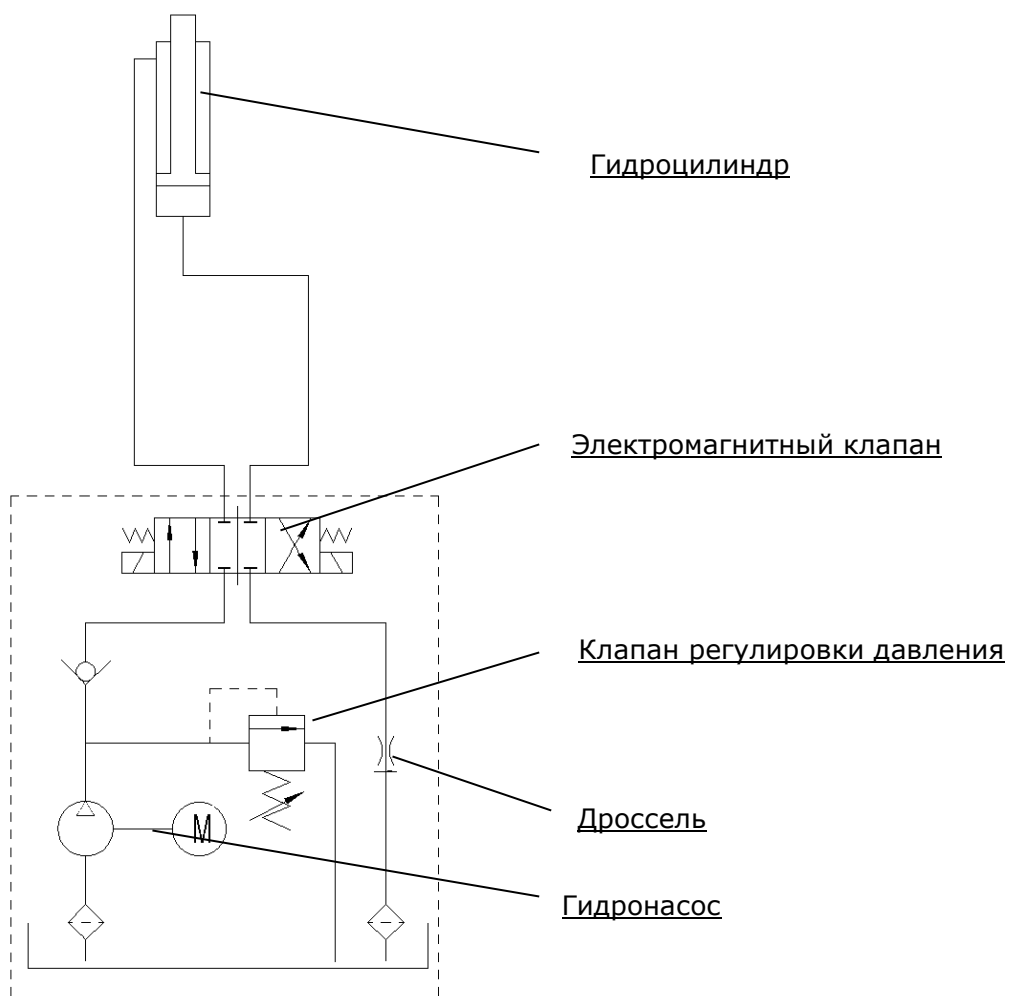


Рис. 16: Гидравлическая схема

11. Декларация соответствия

[GB] CE Declaration of Conformity

The signatory hereby declares that the specified machine conforms to the EU Directive 2006/42/EC (Machine Directive) and 2014/30/EEC (Electro-Magnetic Compatibility, EMC) including their amendments as translated into national legislation of the member countries. The signatory is individually authorized to compile the technical documents.

[D] EG-KONFORMITÄTSEKTLÄRUNG

Der Unterzeichner bescheinigt hiermit, dass die im Einzelnen bezeichnete Maschine den Europäischen Richtlinien 2006/42/EG (Maschinenrichtlinie) und 2014/30/EG (Elektromagnetische Verträglichkeit - EMV) einschließlich deren Änderungen sowie dem entsprechenden Rechtsersatz zur Umsetzung der Richtlinien in nationales Recht entspricht. Der Unterzeichner ist bevollmächtigt, die technischen Unterlagen zusammenzustellen.

[E] DECLARACIÓN DE CONFORMIDAD CE

El signatario certifica por medio de la presente que la máquina especificada cumple con las Normas Europeas 2006/42/CE (Normativa para maquinarias) y 2014/30/CE (Compatibilidad electromagnética), incluyendo sus respectivas modificaciones, así como con el decreto-ley para la adaptación de las normas al derecho nacional. El signatario dispone de una autorización individual que le permite compilar la documentación técnica.

[F] DECLARATION DE CONFORMITE CE

Par la présente déclaration, les soussignés certifient que le machines spécifiées ci-dessus est conforme à la loi et aux directives européennes 2006/42/CE (directive sur les machines) et 2014/30/CEE (compatibilité électromagnétique - CEM), y compris aux modifications qui y sont apportées et à l'arrêté autorisant sa transposition en droit national. Chaque signataire est habilité à établir individuellement la documentation technique.

[NL] EG-CONFORMITEITSVERKLARING

Ondergetekenden verklaren hierbij dat - volgens de nationale wetgeving van de Lidstaten - de hierboven vermelde opgegeven machina beantwoordt aan de bepalingen qua veiligheid bij machines (EG richtlijn 2006/42/EC) en electro-magnetische compatibiliteit (EG richtlijn 2014/30/EEC). Ondergetekenden zijn ieder individueel gemachtigd het technisch dossier samen te stellen.

[P] DECLARAÇÃO DE CONFORMIDADE CE

Pela presente, os signatários certificam que o máquina especificado está conforme às Directivas Europeias 2006/42/CE („Máquinas“) e 2014/30/CEE („Inocuidade Electromagnética - IEM“), incluindo as alterações das mesmas e o respectivo decreto-lei para a transposição em lei nacional. Cada um dos signatários está autorizado a proceder à elaboração da documentação técnica.

[I] DICHIARAZIONE DI CONFORMITÀ CE

I sottoscritti dichiarano che il veicolo per trasporti interni a macchina specificato soddisfa le Direttive Europee 2006/42/EC (Direttiva Macchine) e 2014/30/EEC (Compatibilità elettromagnetica - EMV) comprese le relative modifiche, come pure il rispettivo decreto legislativo per la conversione delle direttive in diritto nazionale. I sottoscritti sono singolarmente autorizzati alla creazione della documentazione tecnica.

[BG] ЕВРОПЕЙСКА ОБЩНОСТ - ДЕКЛАРАЦИЯ ЗА СЪОТВЕТСТВИЕ

Подписаните удостоверяват с настоящето, че подробно описаното машина средство отговаря на европейския норматив 2006/42/EG (норматив за машини) и на 2014/30/EG (електро-магнетична съвместимост), включително с техните промени, както и на съответния указ за прилагане на нормативите в националното право. Подписаните при това са упълномощени поотделно да съставят техническата документация.

[CZ] EG - PROHLÁŠENÍ O SHODĚ

Níže podepsaný tímto potvrzuje, že podrobný popis uvedené stroje odpovídá Evropským směrnicím 2006/42/EC (směrnice pro stroje) a 2014/30/EEC (elektromagnetická interference - EMV) včetně jejich pozdějších úprav, jakož i příslušným právním výnosům pro uplatnění příslušné směrnice v rámci národního práva. Každý z podepsaných jsou jednotlivě zplnomocněni k vytvoření technických podkladů.

[DK] EF-OVERENSSTEMMELSESEKTLÆRING

Undertegnede attesterer hermed, at det specificerede maskine stemmer overens med de Europæiske Direktiver 2006/42/EU (maskindirektiv) og 2014/30/EØF (elektromagnetisk kompatibilitet - EMC) samt med den modsvarende lovvedtagelse til implementering af direktiver i den nationale lovgivning. De undertegnede er hver for sig beføjet til at sammenstille de tekniske dokumenter.

[EST] EL vastavusavaldus

Allakirjutanud tõendavad käesolevaga, et üksikasjaliselt kirjeldatud täpsustatud masin vastab Euroopa direktiividele 2006/42/EÜ (Direktiiv masinate kohta) ja 2014/30/EMÜ (Elektromagnetiline sobivus - EMS) kaasa arvatud nende muudatused ja nende vastavatele õigusmäärustele direktiivide muutmiseks siseriiklikuks õiguseks. Iga allakirjutanu üksikult on volitatud koostama tehnilist dokumentatsiooni.

[FIN] EU-YHDENMUKAISUUSSELUSTUS

Allekirjoittaneet todistavat täten, että kukin erikseen mainittu omalla voimalla lähtöillä varustettu tehdaskone vastaa EU-direktiivien 2006/42/EC (koneenrakennusdirektiivi) ja 2014/30/EEC (sähkömagneettinen yhteensopivuus – EMC) määräyksiä sekä niiden muutoksia ja niiden kansalliseen lainsäädäntöön soveltamista koskevaa oikeussäätöä. Jokaisella allekirjoittaneista on oikeus itsenäisesti laatia asiaankuuluvia teknisiä asiakirjoja.

[GR] ΔΗΛΩΣΗ ΣΥΜΜΟΡΦΩΣΗΣ ΕΟΚ

Οι υπογράφωντες βεβαιώνουν διά της παρούσης ότι το συγκεκριμένο μηχάνημα συμμορφώνεται προς την Κοινοτική Οδηγία 2006/42/ΕΚ («Μηχανήματα») και 2014/30/ΕΟΚ (Ηλεκτρομαγνητικής Συμβατότητας, ΗΜΣ), καθώς και οι τροποποιήσεις τους, όπως μεταφράστηκε στην εθνική νομοθεσία των χωρών μελών. Οι υπογράφωντες είναι σε κάθε περίπτωση εξουσιοδοτημένοι ατομικά να καταρτίσουν τα τεχνικά έγγραφα.

[H] EU KONFORMITÁSI NYILATKOZAT

Alulírottak ezenel igazolják, hogy a részletesen leírt a megadott gép megfelel a 2006/42/EC (Gép-Írányelv) és a 2014/30/EEC (Elektromágneses összeférhetőség - EMV) Európai Irányelveknek, beleértve azok módosításait, valamint az irányelvek nemzeti jogba történő átültetésére irányuló megfelelő jogi rendelkezést. Továbbá az alulírottak mindegyike rendelkezik meghatalmazással arra nézve, hogy összeállíthatja a műszaki dokumentációt.

[LT] ES atitikim'o deklaracija

Žemiau pasirašę asmenys patvirtina, kad atskirai aprašytas nurodyta mašina atitinka Europos Sąjungos direktyvas 2006/42/EB (Mašinų direktyva) ir 2014/30/EEB (Elektromagnetinis suderinamumas – EMS) įskaitant jų pakeitimus, o taip pat ir atitinkamą teisės aktą dėl direktyvų įgyvendinimo nacionalinėje teisėje. Kiekvienas iš pasirašiusių asmenų turi teisę ruošti techninę dokumentaciją.

[LV] ES atbilstības deklarācija

Ar zemāk redzamajiem parakstiem tiek apliecināts, ka norādīts mašina atbilst Eiropas Savienības normatīvam 2006/42/EG (Mašīnu normatīvas) un 2014/30/EWG (Elektromagnētiskā atbilstība – EMV), ieskaitot to izmaiņas, kā arī atbilstošos tiesiskos rīkojumus normatīvu pielāgošanai nacionālajā likumdošanā. Parakstu īpašnieki ir atsevišķi pilnvaroti sastādīt tehniskās dokumentācijas.

[N] EU-KONFORMITETSEKTLÆRING

Undertegnede bekræfter hermed at de enkelte betegnede maskin med kraftdrift tilsvarer de europeiske retningslinjene 2006/42/EC (maskinretningslinje)

og 2014/30/EEC (elektromagnetisk fordraglighet - EMV) inklusiv disse endringer og den tilsvarende rettsforordning til omsetning av nasjonal rett. Hver undertegnede er fullmektig til å sette sammen de tekniske dokumentene.

[PL] DEKLARACJA ZGODNOŚCI WE

Niżej podpisani deklarują, że poniżej opisana maszyna spełnia wymagania określone w dyrektywach Europejskich 2006/42/EC (Dyrektywa Maszynowa) i 2014/30/EEC (Kompatybilności elektromagnetycznej - EMC) wraz z ich późniejszymi zmianami oraz odpowiednimi rozporządzeniami mającymi na celu przeniesienie tych dyrektyw do prawa krajów członkowskich. Sygnatariusz jest indywidualnie upoważniony do zestawiania dokumentacji technicznej.

[RO] DECLARAȚIE DE CONFORMITATE CE

Subsemnatii adevăresc prin prezenta că vehiculul de specificat mașină descris individual corespunde directivelor europene 2006/42/CE (Directiva privind mașinile) și 2014/30/CEE (Compatibilitatea electromagnetică - CEM) inclusiv modificărilor lor precum și actului legislativ corespunzător pentru transpunerea directivelor în drept național. Subsemnatii sunt fiecare în parte împuterniciți să întocmească documentația tehnică.

[RU] Декларация соответствия стандартам ЕС

Настоящим лица, подписавшие документ, удостоверяют, что машина с указанной спецификацией соответствует европейским стандартам 2006/42/EG (Транспортная директива) и 2014/30/ЕWG (Электромагнитная совместимость - EMC), включая изменения в них, а также соответствующим национальным стандартам и нормам. Каждое по отдельности лицо, подписавшее документ, имеет полномочия для составления технической документации.

[SI] EG-KONFORMITETS FÖRKLARING

Undertecknarna intygar härmed att det i detalj betecknade maskin uppfyller de Europeiska direktiven 2006/42/EG (Maskindirektiv) och 2014/30/EEG (Elektromagnetisk tålighet - EMV), inklusive ändringarna i detta och den motsvarande rättsförordningen för att omsätta direktiven i nationell rätt. Undertecknarna har var för sig fullmakt att sammanställa den tekniska dokumentationen.

[SK] vyhlásenie o zhode

Dolu podpísaní týmto potvrdzujeme, že podrobný popis uvedené stroje zodpovedá Európskym smerniciam 2006/42/EC (ernica pre stroje) a 2014/30/EWG (elektromagnetická tolerancia – EMV) vrátane jeho neskorších úprav, rovnako zodpovedá aj príslušným právnym nariadeniam na uplatnenie smerníc v rámci národného práva. Každý z podpísaných je jednotlivo splnomocnený na vytvorenie technických podkladov.

[SL] EU IZJAVA O SKLADNOSTI

Podpisani s tem potrjujemo, da posamično označeno določeno stroj vozilo odgovarja Evropski direktivi 2006/42/EC (Direktiva o strojih) in 2014/30/EEC (Elektromagnetna skladnost - EMV) vključno z njihovimi spremembami ter ustrezno pravno uredbo o prevzemu smernic v nacionalno pravo. Podpisniki so vsakokrat posamezno pooblašeni za izdajanje tehnične dokumentacije.

[TR] AB Uygunluk Açıklaması

İmza sahibi şahıslar, ayrıntılan belirtilen makine aracının, 2006/42/EC (Makine Yönergesi) ve 2014/30/EEC (Elektromanyetik Uyumluluk – EMC) no'lu Avrupa Yönergelerine ve bunların değişiklik sonucu oluşan metinlerine ve yönergelerin millî hukuk hükümlerine dönüştürülmesine dair ilgili hukuk kararnamesine uygun olduğunu tasdik ederler. İmza sahibi şahıslar teknik dosyaları bir araya getirmek için münferiden vekil tayin edildi.

- (1) Type/ Typ/ Tipo/ Modello/ Тууппи/ Tipo / ΤΥΠΟΣ/ Τίπος/ Tip/ Тип/ Tips/ Tipas/ Tüüp:
- (2) Serial No./ Serien-Nr./ N°. de série/ Seriennummer/ N° de serie/ Numero di serie/ Serienr./ Sarjanro/ αυξάνων αριθμός/ Serionév číslo/ Szériaszám/ Nr. Seryjny/ Serijska številka/ Výrobné číslo/ Серийный номер/ Seri No./ Seerianr./ Sērijas Nr./ Serijos numeris:
- (3) Year of constr./ Baujahr/ Année de constr./ Bouwjaar/ Año de constr./ Anno di costruzione/ Produktionsår/ Byggeår/ Tillverkningsår/ Valmistusvuosi / Ano de fabrico / έτος κατασκευής/ Rok výroby/ Gyártási év/ Rokprodukcji / Letnik / Год изготовления / Üretim yılı / Vájalaskeasta / Izgatavošanas gads / Gamybosmetai
- (4) Manufacturer or his authorized representative in Community/ Hersteller oder in der Gemeinschaft ansässiger Vertreter/ Fabricant ou son mandataire établi dans la Communauté/ Fabrikant of zijn in de Gemeenschap gevestigde gemachtigde/ Fabricante o representante establecido en la Comunidad/ Construtor ou Representante estabelecido na Comunidade/ Costruttore oppure il suo rappresentante nella Comunità/ Fabrikant eller dennesi Fællesskabet etablerede befuldmægtigede/ Produsent eller agent innen felleskapet/ Tillverkare eller representant inom EU/ Valmistaja tai yhteisömaassa oleva edustaja / V'robce nebo jeho zastoupení/ Gyártó / producent albo jego przedstawiciel w EG (Wspólnota Europejska)/ Κατασκευαστής ή όκνηνο ηνπιθώλ αληπιζώπιπλ/ Üretici ya da Bölgedeki Yetkili Temsilci/ Proizvajalec ali pooblašeni zastopnik s sedežem v EU/ Výrobca alebo zástupca so stálym bydliskom v EÚ / Изготовитель или его представитель, зарегистрированный в стране Содружества/ Tootja või organisatsioonis paiknev esindaja/ Ražotājs vai vietējais uzņēmuma pārstāvis / Gamintojas arba šalyje reziduojantis atstovas:
- (5) Date/ Datum/ Data/ Fecha/ datum/ Dato/ päiväys/ Kuupäev/ Datums/дата / Datum/ dátum/ tarih/ ημερομηνία
- (6) Authorised signatory/ Im Auftrag/ pour ordre/ Incaricato/ Por orden de/ por procuração/ op last van/ på vegne af/ på uppdrag/ Etter oppdrag/ psta./ Ülesandel / pavedus / v.i. / По поручению / megbízásából / длпжно лице / z pověření / z poverenia / po nalogu / na polecenie / din sarcina / адина / θαη' εληπιή

(1) Type: **XX XX – Self-propelled industrial truck**

(2) Serial No: **XXXXXXXX**

(3) Year of constr.: **YYYY**

(4) Manufacturer or his authorized representative in Community:
Company name / Street / Postal code Town/ Country

(5) Date: **YYYY.MM.DD**

(6) Authorized signatory: **Mr. Sample**