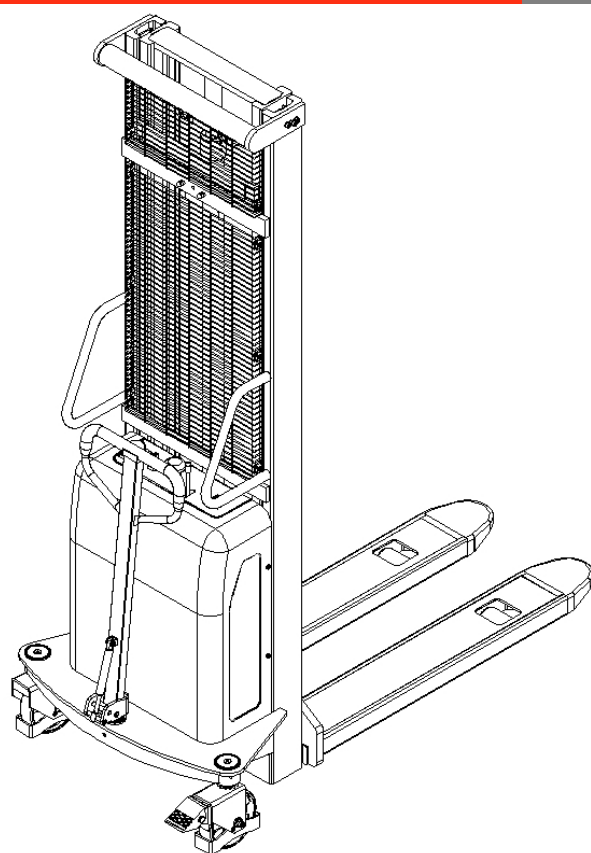


РУКОВОДСТВО ПО ЭКСПЛУАТАЦИИ

Электрический штабелер SPN 10/15 (С)



ПРЕДУПРЕЖДЕНИЕ

Не использовать электрооборудование без изучения данного Руководства по эксплуатации.

ПРИМЕЧАНИЕ:



Проверить соответствие данного оборудования типу, указанному на идентификационной табличке.




Version 05/2015

SPN10/15-SMS-001-RU


ПРЕДИСЛОВИЕ

Перед началом эксплуатации электрического штабелера внимательно ознакомьтесь с данным Руководством по эксплуатации и разберитесь в правилах использования данного оборудования в полном объеме. Неправильная эксплуатация может привести к опасности. Данное Руководство описывает эксплуатацию различных моделей штабелеров. При использовании и обслуживании оборудования удостоверьтесь, что Руководство соответствует вашей модели.

Инструкции по безопасности и важные предупреждения в данном руководстве отмечены следующими иконками:

1.  - указывает на существование опасности, которая может привести к получению травм в случае, если инструкция по безопасности не прочитана.
2.  - несоблюдение инструкций и предупреждений, отмеченных данным значком, может привести к повреждению оборудования.
3.  - указывает на общие инструкции и примечания перед использованием.

ВНИМАНИЕ:

 Отходы, представляющие опасность для окружающей среды, такие как батареи, масло и электроника, могут нанести экологический ущерб или вред здоровью при неправильном обращении.

Отходы должны быть рассортированы и разложены в жесткие контейнеры для мусора в соответствии с нормами и собраны местным органом по защите окружающей среды.

Во избежание утечки технических жидкостей во время эксплуатации оборудования, пользователь должен подготовить впитывающие материалы (опилки или сухую ткань), чтобы собрать вытекшие жидкости вовремя. В целях избегания вторичного загрязнения окружающей среды, использованные впитывающие материалы должны быть переданы в специальные службы.



Наша техника непрерывно совершенствуется. Данное Руководство должно применяться только в целях эксплуатации/обслуживания штабелеров. Производитель не несет никакой ответственности за повреждения или несчастные случаи, которые возникают в связи с несоблюдением инструкций Руководства и указаний по технике безопасности.

Содержание

1. Правильное применение	4
Модификация (изменения).....	4
2. Описание электрического штабелера	5
Стандартная комплектация	5
Основные элементы.....	5
Основные технические характеристики	6
Описание предупреждающих надписей и наклеек	10
Идентификационная табличка	11
3. Предупреждения, остаточный риск	12
Инструкция по безопасности	12
4. Ввод в эксплуатацию, транспортировка, вывод из эксплуатации.....	13
Ввод в эксплуатацию	13
Подъем	13
Вывод из эксплуатации.....	14
5. Ежедневная проверка	15
6. Инструкция по эксплуатации	16
a. Остаточная грузоподъемность	16
b. Подъем	17
c. Спуск	17
d. Движение	17
e. Утилизация батареи.....	17
7. Регулярное обслуживание	18
Ежедневные проверки и обслуживание.....	18
Точки смазки	18
Гидравлическое масло	19
Обслуживание батареи	19
Снятие, переустановка защитного экрана	19
8. Выявление и устранение неисправностей.....	20
9. Схемы.....	21
10. Декларация соответствия	23

1. Правильное применение

Электрический штабелер разрешено использовать в соответствии с данным Руководством по эксплуатации.

Оборудование, описанное в данном Руководстве, — это самоходный электрический штабелер с функцией электроподъема на высоту. Оборудование предназначено для перевозки, подъема и спуска груза на паллетах.

- Неправильная эксплуатация может привести к травмам или порче оборудования.
- Оператор / обслуживающая компания должны гарантировать надлежащую эксплуатацию, а также факт того, что данное оборудование будет использоваться только специально обученным персоналом.
- Оборудование должно быть использовано только на достаточно твердой, гладкой, подготовленной, выровненной и подходящей поверхности. Оборудование может быть использовано внутри помещений со средней температурой от +5°C до + 40°C без капитальных препятствий или углублений, которые находятся на пути движения. Работа на наклонной плоскости не разрешена. Во время работы груз должен быть расположен в середине продольной плоскости электроштабелера.
- Подъем или перевозка людей запрещена.
- Использование на гидроборте или загрузочной платформе запрещено.
- Номинальная и остаточная грузоподъемность указана на схеме распределения нагрузок, а также на маркировочной табличке. Оператор должен принять во внимание ограничения и соблюдать инструкцию по технике безопасности.
- Освещение во время работы должно быть не меньше 50 Люкс.

Модификация (изменения)

Не разрешается производить каких-либо изменений в оборудовании, которые могут повлиять, например, на его грузоподъемность, стабильность или безопасность, без предварительного письменного одобрения производителя оборудования, его уполномоченного представителя или правопреемника. В случае, если производитель или его правопреемник дают одобрение на выполнение изменений, они должны также произвести и одобрить соответствующие изменения в диаграмме грузоподъемности, предупредительных надписях, ярлыках и руководстве по эксплуатации.

При несоблюдении инструкции, гарантия становится недействительной.

2. Описание электрического штабелера

Стандартная комплектация

1. Электрический штабелер, модель SPN10/15 (С) – 1 шт.
2. Ключ запуска - 2 шт.
3. Руководство по эксплуатации - 1 шт.
4. Зарядное устройство - 1 шт.

Основные элементы

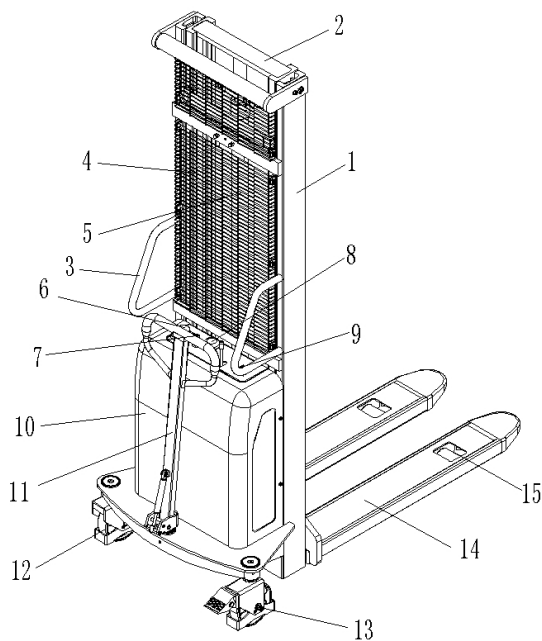


Рис. 1: Обзор основных компонентов

- | | |
|------------------------------|---------------------------------------|
| 1. Внешняя мачта | 9. Индикатор разряда |
| 2. Внутренняя мачта | 10. Крышка отсека электрооборудования |
| 3. Поручни | 11. Рукоятка |
| 4. Защитный экран | 12. Поворотное колесо |
| 5. Гидроцилиндр подъема | 13. Рулевое колесо |
| 6. Разъем для подключения ЗУ | 14. Вилы |
| 7. Ключ запуска | 15. Нагрузочные ролики |
| 8. Аварийная кнопка | |

Основные технические характеристики

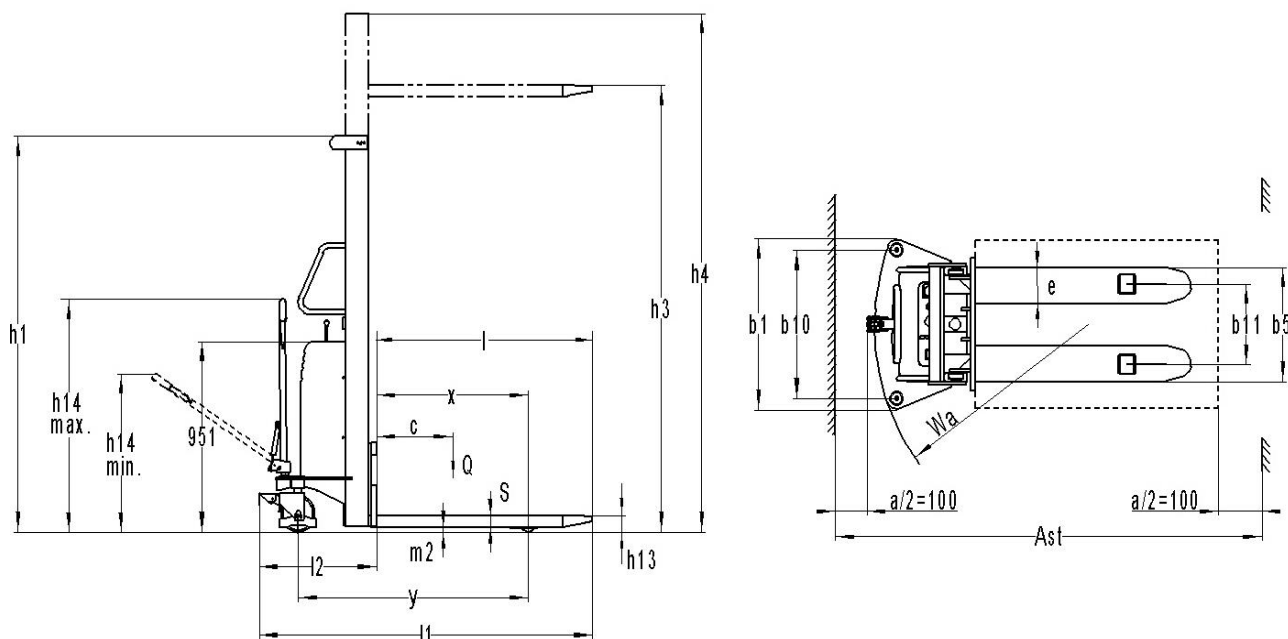


Рис. 2: Технические характеристики

Таблица 1: Основные технические характеристики (стандартное исполнение)

Основные параметры	1.2	Модель	SPN 1016C	SPN 1025C	SPN 1030C	SPN 1033C	SPN 1035C	
	1.3	Тип	Полуэлектрический					
	1.4	Положение оператора	Пеший					
	1.5	Грузоподъемность	Q (кг)	1000				
	1.6	Центр загрузки	c (мм)	600				
	1.8	Расстояние от центра оси до вил	x (мм)	750	742			
	1.9	Колесная база	y (мм)	1175				
Массы	2.1	Масса	кг	305	364	380	391	402
	2.2	Нагрузка на переднюю/заднюю ось с грузом	кг	416/889	439/925	445/935	449/942	453/949
	2.3	Нагрузка на переднюю/заднюю ось без груза	кг	209/99	055/109	265/115	272/119	279/123
Колеса, шасси	3.1	Тип колес	Нейлон / Полиуретан (PU)					

	3.2	Размер передних колес	Ø180x50				
	3.3	Размер задних колес	Ø74x70				
	3.5	Количество колес спереди/сзади	2/4				
	3.6	Колея передних колес b ₁₀ (мм)	680				
	3.7	Колея задних колес b ₁₁ (мм)	390				
Размеры	4.2	Габаритная высота (min) h ₁ (мм)	1978	1828	2078	2228	2328
	4.4	Высота подъема h ₃ (мм)	1600	2500	3000	3300	3500
	4.5	Габаритная высота (max) h ₄ (мм)	1978	3066	3566	3866	4066
	4.9	Высота ручки (min/max) h ₁₄ (мм)	770/1153				
	4.15	Высота вил в нижнем положении h ₁₃ (мм)	82				
	4.19	Общая длина l ₁ (мм)	1780	1788			
	4.20	Длина до фронта вил l ₂ (мм)	630	638			
	4.21	Общая ширина b ₁ (мм)	777				
	4.22	Размеры вил s/e/l (мм)	60/160/1150				
	4.25	Общая ширина вил b ₅ (мм)	550				
	4.32	Клиренс в центре базы m ₂ (мм)	28				
	4.34	Ширина прохода с паллетой 800x1200 Ast (мм)	2175				
	4.35	Радиус разворота Wa (мм)	1350				
Характеристики	5.2	Скорость подъема (с грузом/ без груза) мм/с	80/140				
	5.3	Скорость движения вил вниз мм/с (с грузом/ без груза)	110/96				
	5.11	Стояночный тормоз	Ручной				
Параметры электрической системы	6.2	Мощность двигателя подъема кВт	1.6				
	6.4	Напряжение питания, номинальная емкость В/Ач АКБ	12/150				
	6.5	Вес АКБ кг	35				

Основные параметры	1.2	Модель	SPN 1516C	SPN 1525C	SPN 1530C	SPN 1535C
	1.3	Тип	Полуэлектрический			
	1.4	Положение оператора	Пеший			
	1.5	Грузоподъемность Q (кг)	1500			
	1.6	Центр загрузки с (мм)	600			
	1.8	Расстояние от центра оси до вил x (мм)	808	802		
	1.9	Колесная база y (мм)	1225			
Массы	2.1	Масса кг	440	518	543	567
	2.2	Нагрузка на переднюю/заднюю ось с грузом кг	620/1320	674/1344	690/1353	707/1360
	2.3	Нагрузка на переднюю/заднюю ось без груза кг	290/150	344/174	360/183	377/190
Колеса, шасси	3.1	Тип колес	Нейлон / Полиуретан (PU)			
	3.2	Размер передних колес	Ø180x50			
	3.3	Размер задних колес	Ø74x93			
	3.5	Количество колес спереди/сзади	2/2			
	3.6	Колея передних колес b ₁₀ (мм)	740			
	3.7	Колея задних колес b ₁₁ (мм)	400			
Размеры	4.2	Габаритная высота (min) h ₁ (мм)	1978	1778	2078	2278
	4.4	Высота подъема h ₃ (мм)	1600	2500	3000	3500
	4.5	Габаритная высота (max) h ₄ (мм)	1978	2991	3491	3991
	4.9	Высота ручки (min/max) h ₁₄ (мм)	770/1153			
	4.15	Высота вил в нижнем положении h ₁₃ (мм)	83			
	4.19	Общая длина l ₁ (мм)	1778	1786		
	4.20	Длина до фронта вил l ₂ (мм)	628	636		
	4.21	Общая ширина b ₁ (мм)	844			
	4.22	Размеры вил s/e/l (мм)	60/180/1150			

	4.25	Общая ширина вил	b_5 (мм)	570
	4.32	Клиренс в центре базы	m_2 (мм)	28
	4.34	Ширина прохода с паллетой 800x1200	A_{st} (мм)	2175
	4.35	Радиус разворота	W_a (мм)	1400
Характеристики	5.2	Скорость подъема (с грузом/ без груза)	мм/с	70/150
	5.3	Скорость движения вил вниз (с грузом/ без груза)	мм/с	140/110
	5.11	Стояночный тормоз		Ручной
Параметры электрической системы	6.2	Мощность двигателя подъема	кВт	1.6
	6.4	Напряжение питания, номинальная емкость АКБ	В/Ач	12/150
	6.5	Вес АКБ	кг	46

Описание предупреждающих надписей и наклеек

- A Места захвата крюком
- B Грузоподъемность
- C Наклейка “не вставлять на или под вилы”
- D Остаточная грузоподъемность
- E Логотип Noblelift
- F Предупреждающая наклейка
- G Наклейка управления подъемом
- H Идентификационная табличка

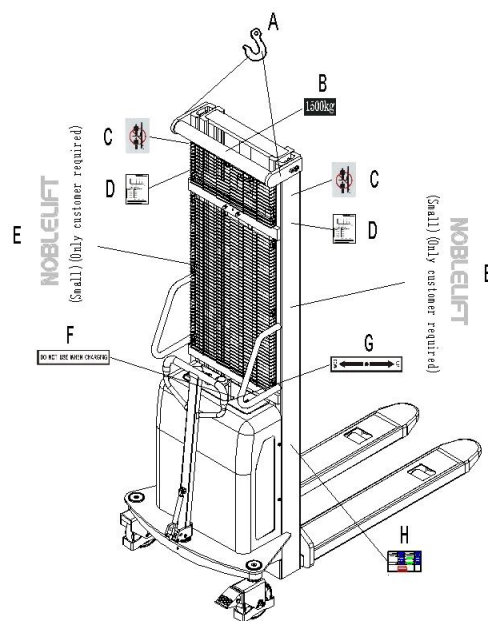


Рис. 3: Предупреждающие надписи и наклейки

Оборудование имеет аварийную кнопку (8), которая останавливает все функции по подъему, спуску.

Перед началом работы необходимо вставить ключ (7) и повернуть его по часовой стрелке. Во избежание несанкционированного доступа повернуть ключ против часовой стрелки и вытащить его, если оборудование не планируется использовать. Следуйте также инструкциям на табличках. Замените таблички, если они повреждены.

Идентификационная табличка

- | | | | |
|---|------------------------------------|----|----------------------------|
| 1 | Модель | 7 | Масса АКБ (мин/макс) |
| 2 | Серийный номер | 8 | Номинальная мощность в кВт |
| 3 | Номинальная грузоподъемность в кг | 9 | Центр загрузки |
| 4 | Напряжение в В | 10 | Дата производства |
| 5 | Собственная масса в кг без АКБ | 11 | Опции |
| 6 | Наименование и адрес производителя | | |

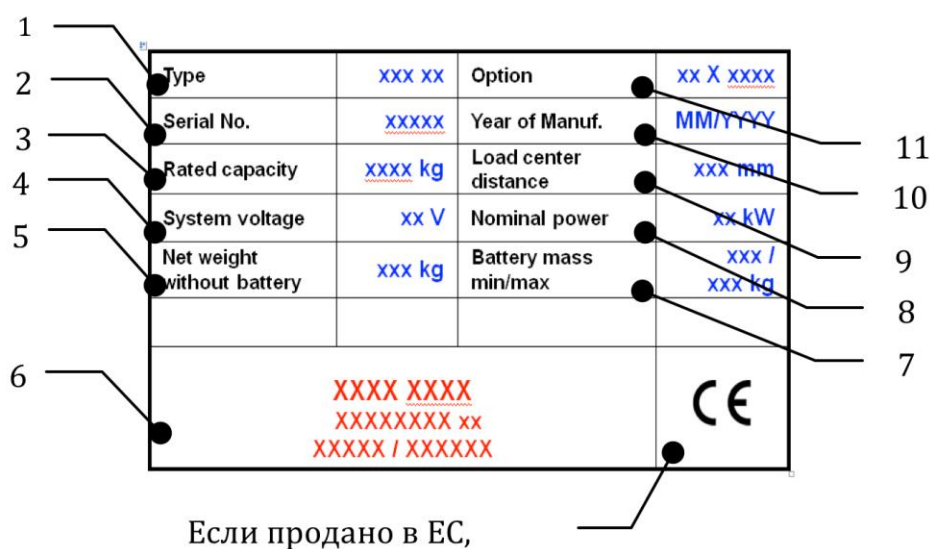


Рис. 4: Идентификационная табличка

3. Предупреждения, остаточный риск

Инструкция по безопасности



ЗАПРЕЩЕНО

- Выезжать за пределы территории выполнения грузоподъемных работ с поднятым грузом.
- Помещать ноги или руки под/в механизм подъема.
- Позволять другому человеку, кроме оператора, стоять спереди или позади штабелера, когда он движется или поднимает/опускает груз.
- Превышать грузоподъемность.
- Ставить ноги перед колесами.
- Поднимать людей. Люди могут упасть и получить серьезную травму.
- Толкать или тянуть груз.
- Использовать штабелер на откидных бортах.
- Использовать штабелер без защитного экрана (Рис.1, п. 4).
- Сдвигать груз по краям вилок в продольном или поперечном направлении. Груз должен быть распределен равномерно.
- Использовать штабелер с незакрепленным и несбалансированным грузом.
- Использовать штабелер для целей, не предусмотренных производителем.
- Поднятый груз может стать неустойчивым под воздействием ветра. Не поднимайте груз, если существует возможность его падения.

Примите в расчет разницу уровня полов при движении. Груз может упасть, или штабелер может стать неуправляемым.

Следите за положением груза. Выключите штабелер, если груз стал неустойчивым.

Необходимо производить регулярный осмотр штабелера. Не является водонепроницаемым. Использовать оборудование в сухих условиях. Длительная непрерывная работа может привести к повреждению аккумулятора. Остановить работу, если температура гидравлического масла слишком высокая.



- При работе с оборудованием оператор должен надеть безопасную обувь.
- Оборудование может быть использовано внутри помещений со средней температурой между +5°C и + 40°C
- Освещение при работе должно быть минимум 50 люкс.
- Не разрешается использовать штабелер на rampах.
- Чтобы предотвратить неожиданные движения оборудования, когда работа не производится, выключите штабелер и выньте ключ.

4. Ввод в эксплуатацию, транспортировка, вывод из эксплуатации

Ввод в эксплуатацию

Таблица 2: Данные ввода в эксплуатацию

Тип	SPN 1016C	SPN 1025C	SPN 1030C	SPN 1033C	SPN 1035C	SPN 1516C	SPN 1525C	SPN 1530C	SPN 1535C
Масса, кг	305	364	380	391	402	440	518	543	567
Высота подъема, мм	1600	2500	3000	3300	3500	1600	2500	3000	3500

Для различных моделей вес указан на идентификационной табличке.

После получения нашего нового оборудования или для повторного ввода его в эксплуатацию, вы должны сделать следующее перед началом работы:

- Проверить, все ли части в наличии и не повреждены
- Подключить аккумулятор. Проверить уровень зарядки аккумулятора, уровень электролита и при необходимости зарядить его зарядным устройством, поставляемом в комплекте.
- Обязательно выполнить ежедневный осмотр и техническое обслуживание.

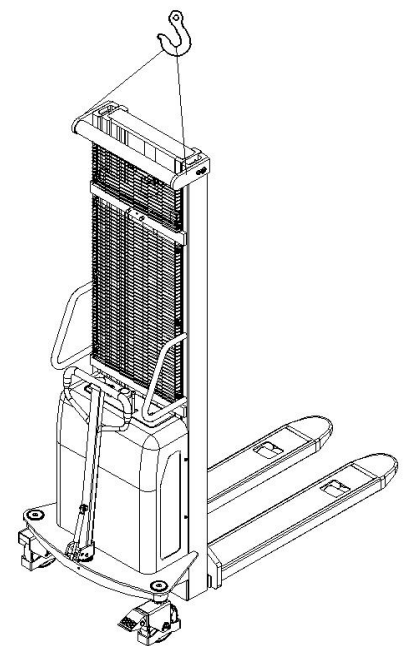


Рис. 5: Подъем краном

Подъем



ИСПОЛЬЗУЙТЕ СПЕЦИАЛЬНЫЙ КРАН ИЛИ ПОДЪЕМНОЕ ОБОРУДОВАНИЕ
НЕ СТОЙТЕ ПОД НЕЗАКРЕПЛЕННЫМ ГРУЗОМ
НЕ СТОЙТЕ В ОПАСНОЙ ЗОНЕ ВО ВРЕМЯ ПОДЪЕМА

Для подъема штабелера необходимо опустить вилы и остановить штабелер в безопасной зоне.

Закрепить штабелер согласно Рис. 5 с помощью специальных крепежных ремней, пропустив их через обозначенные крюками места на мачте штабелера с обеих сторон.

Транспортировка



ВО ВРЕМЯ ПЕРЕВОЗКИ НА ГРУЗОВИКЕ ВСЕГДА
НАДЕЖНО ЗАКРЕПЛЯЙТЕ ШТАБЕЛЕР

Для транспортировки штабелера необходимо опустить вилы и закрепить штабелер согласно Рис.6 с помощью специальных крепежных ремней, пропустив их через обозначенные крюками места на мачте штабелера с обеих сторон и закрепив со стороны транспортного средства.

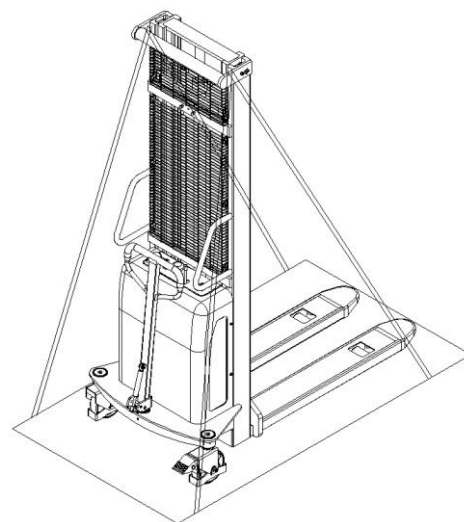


Рис.6: Точки фиксации

Вывод из эксплуатации

Для подготовки к хранению штабелера необходимо убрать груз, опустить вилы до самого низкого положения, смазать все точки, указанные в Руководстве (регулярный осмотр) для защиты оборудования от коррозии и пыли. Снять аккумулятор и аккуратно приподнять штабелер, сняв нагрузку с колес для предотвращения их деформации. Для окончательного вывода штабелера из эксплуатации передать его специальной перерабатывающей компании. Масло, аккумуляторы и электроэлементы должны быть переработаны в соответствии с действующими нормами.

5. Ежедневная проверка

Эта глава содержит информацию о проверках оборудования перед началом его работы.

Ежедневная проверка необходима для возможного обнаружения неисправности или неполадки в оборудовании. Проверка осуществляется согласно следующим указаниям:

- Снять груз и опустить вилы.



НЕ ИСПОЛЬЗОВАТЬ ОБОРУДОВАНИЕ ПРИ ОБНАРУЖЕНИИ НЕИСПРАВНОСТИ.

- Проверить на наличие царапин, деформации или трещин.
- Проверить нет ли утечки масла из цилиндра.
- Проверить штабелер на наличие деформаций.
- Проверить цепь и ролики на предмет повреждения или коррозии.
- Проверить плавность вращения колес.
- Проверить функции подъема и снижения путем нажатия соответствующих кнопок.
- Проверить защитный экран на отсутствие повреждений и правильности установки.
- Проверить надежность болтовых соединений.
- Проверить функцию замкового выключателя.
- Проверить шланги или электрические провода на наличие повреждений.

6. Инструкция по эксплуатации



ПЕРЕД НАЧАЛОМ РАБОТЫ ОЗНАКОМЬТЕСЬ С ПРЕДУПРЕЖДЕНИЯМИ И ОГРАНИЧЕНИЯМИ

ПЕРЕД НАЧАЛОМ ЭКСПЛУАТАЦИИ ШТАБЕЛЕРА УБЕДИТЕСЬ, ЧТО ГРУЗ ИЛИ ДРУГОЕ ОБОРУДОВАНИЕ НЕ ЗАСЛОНЯЕТ ОБЗОР!

Удостоверьтесь, что груз надежно закреплен на паллете, и что ежедневная проверка проведена. Для начала работы необходимо вставить ключ и повернуть его по часовой стрелке до положения ВКЛ. Перед тем, как вставить ключ, проверьте, что аварийная кнопка отжата, при необходимости аккуратно потяните ее вверх.

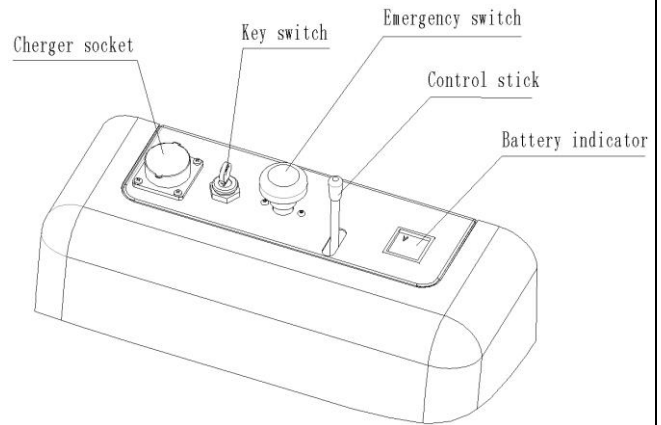


Рис.7: Элементы управления

Парковка



НЕ ОСТАВЛЯЙТЕ ШТАБЕЛЕР НА НАКЛОННЫХ ПОВЕРХНОСТЯХ

По окончании работы полностью опустите вилы и переместите штабелер в безопасное место. Поверните ключ против часовой стрелки до положения ВЫКЛ и вытащите ключ.

а. Остаточная грузоподъемность

Схема расчета массы предельного груза (Рис. 8) показывает максимальный груз Q [кг] для данного центра загрузки s [мм] и соответствующей высоты подъема груза H [мм] для штабелера.

Обозначения на мачте показывают, на какую высоту может быть поднят груз.

Например, при расстоянии центра нагрузки s в 600 мм и максимальной высоте подъема груза H в 3500 мм, максимальная масса груза Q может составить 600 кг.

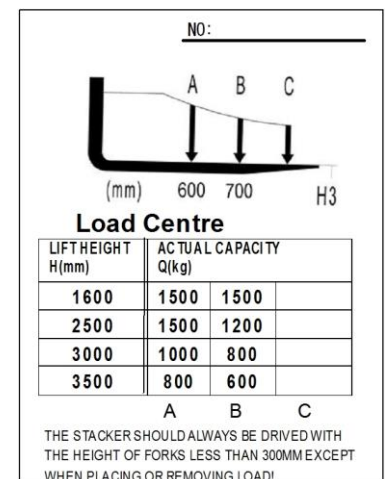


Рис.8: Остаточная грузоподъемность

b. Подъем



НЕ ПЕРЕГРУЖАЙТЕ ШТАБЕЛЕР! НОМИНАЛЬНАЯ ГРУЗОПОДЪЕМНОСТЬ СОСТАВЛЯЕТ 1000/1500КГ В ЗАВИСИМОСТИ ОТ ВЫБРАННОЙ МОДЕЛИ, ЗАПРЕЩЕНО ПРЕВЫШАТЬ ДОПУСТИМУЮ ОСТАТОЧНУЮ ГРУЗОПОДЪЕМНОСТЬ!

Для осуществления подъема груза необходимо полностью подвести вилы штабелера под паллет с грузом, нажать и удерживать рычаг в направлении подъема, пока не будет достигнута нужная высота подъема.

c. Спуск

Если вилы штабелера находятся в стеллажном пространстве, необходимо осторожно отъехать от стеллажа с паллетом или без паллета. Во время движения необходимо удостовериться, что вилы не задевают стеллаж. Для спуска нажмите и удерживайте рычаг в направлении снижения. Опускайте груз, пока вилы не освободятся от паллета, затем аккуратно переместите штабелер от груза.

d. Движение

При возникновении аварийных ситуаций или в случае опрокидывания штабелера отойдите на безопасное расстояние как можно скорее. Если возможно, нажмите аварийную кнопку. Все электрические функции будут отключены.

e. Утилизация батареи

Отработанные или поврежденные батареи должны быть утилизированы или переработаны в соответствии с требованиями по охране окружающей среды, и при необходимости, доставлены в компанию по переработке.

7. Регулярное обслуживание

- К проведению обслуживания допускается только специально обученный и квалифицированный персонал.
- Перед обслуживанием необходимо снять груз и опустить вилы.
- Если необходимо поднять оборудование, используйте специально предназначенное для этого подъемное оборудование или домкрат. Перед началом работ закрепите оборудование при помощи специальных приспособлений (например, специальным домкратом, клиньями или деревянными брусками), чтобы предотвратить случайное падение или другое движение.
- Газовый амортизатор ручки находится под давлением, будьте внимательны при замене.
- Используйте оригинальные запасные части, одобренные вашим дилером.
- Внимание! Утечка масла или гидравлической жидкости может привести к несчастным случаям и происшествиям.

Ежедневные проверки и обслуживание.

Необходимо осуществлять ежедневный осмотр штабелера. Особое внимание следует уделять колесам и нагрузочным роликам, осям, т.к. нитки, ветошь и т.п. могут намотаться на колеса и оси и заблокировать их. Вилы, мачта, цепи и батарея также должны быть осмотрены. По окончании работ следует опустить вилы в нижнее положение.

Точки смазки

Используйте жидкую или консистентную смазку для смазывания всех подвижных узлов.

1. Подшипник ручки
2. Подшипники поворотных колес
3. Цепь рулевого механизма
4. Подшипники опорных роликов
5. Цепь механизма подъема
6. Ролики мачты

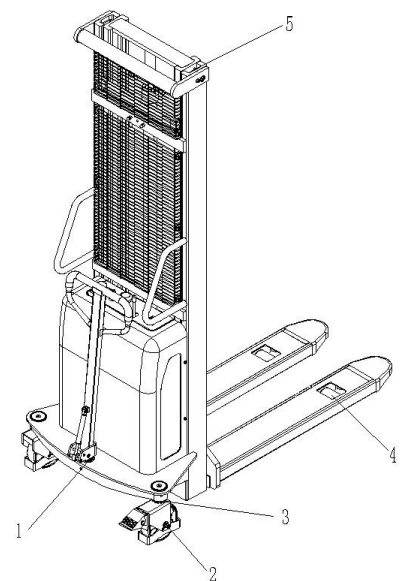


Рис.9: Точки смазки

Гидравлическое масло

Следует проверять уровень гидравлического масла каждые полгода. Рекомендуется использовать гидравлическое масло ISO VG32, с вязкостью 32сСт при 40°C, общий объем около 4,0л. Рабочий диапазон температур -20°C ~ +50°C. Заменяйте гидравлическое масло ежегодно.

Обслуживание батарей

Следите, чтобы батареи штабелера были сухими и чистыми. Каждый соединительный вывод и клеммы должны быть затянуты и покрыты смазкой. При зарядке батарею следует заряжать полностью.

- Только квалифицированному персоналу разрешено обслуживать или заряжать аккумулятор. Необходимо соблюдать правила по обслуживанию, содержащиеся в данном руководстве и установленные производителем аккумулятора.
- В свинцово-кислотном аккумуляторе находится электролит, следите за уровнем электролита, разрешен долив только дистиллированной воды. Возможно использование необслуживаемой аккумуляторной батареи; для такой батареи долив жидкостей запрещен.
- При обслуживании аккумулятора запрещено находиться вблизи открытого огня. Газы взрывоопасны!
- В зону зарядки аккумулятора не разрешено приносить легковоспламеняющиеся материалы или жидкости. Курение запрещено, зона зарядки должна проветриваться.
- Перед началом зарядки, установки или замены аккумулятора штабелер необходимо припарковать в безопасной зоне.
- Перед завершением работ по обслуживанию удостоверьтесь, что все провода подсоединены правильно, штабелер находится в исправном состоянии.

Снятие, переустановка защитного экрана



НЕ ИСПОЛЬЗУЙТЕ ШТАБЕЛЕР, ЕСЛИ ЗАЩИТНЫЙ ЭКРАН ПОВРЕЖДЕН ИЛИ НЕ УСТАНОВЛЕН ДОЛЖНЫМ ОБРАЗОМ.

В случае необходимости снятия защитного экрана следует открутить фиксирующие винты и аккуратно снять защитный экран. Для повторной установки защитного экрана требуется аккуратно прислонить его к штабелеру с совпадением винтов и крепежных отверстий, закрутить винты.

8. Выявление и устранение неисправностей



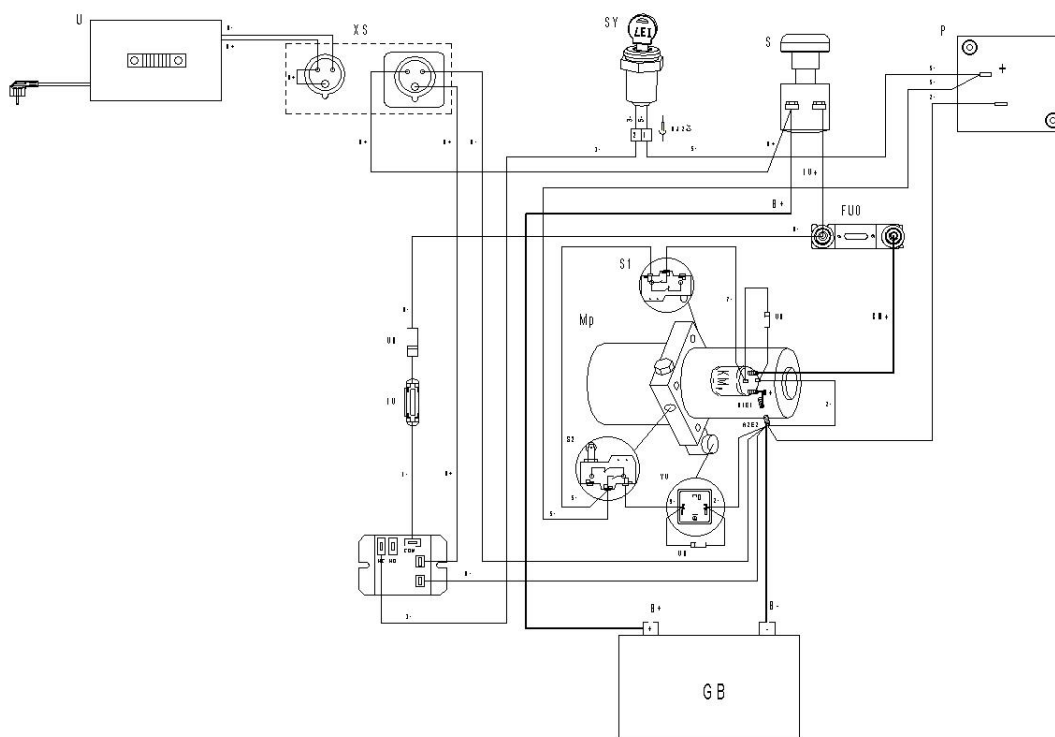
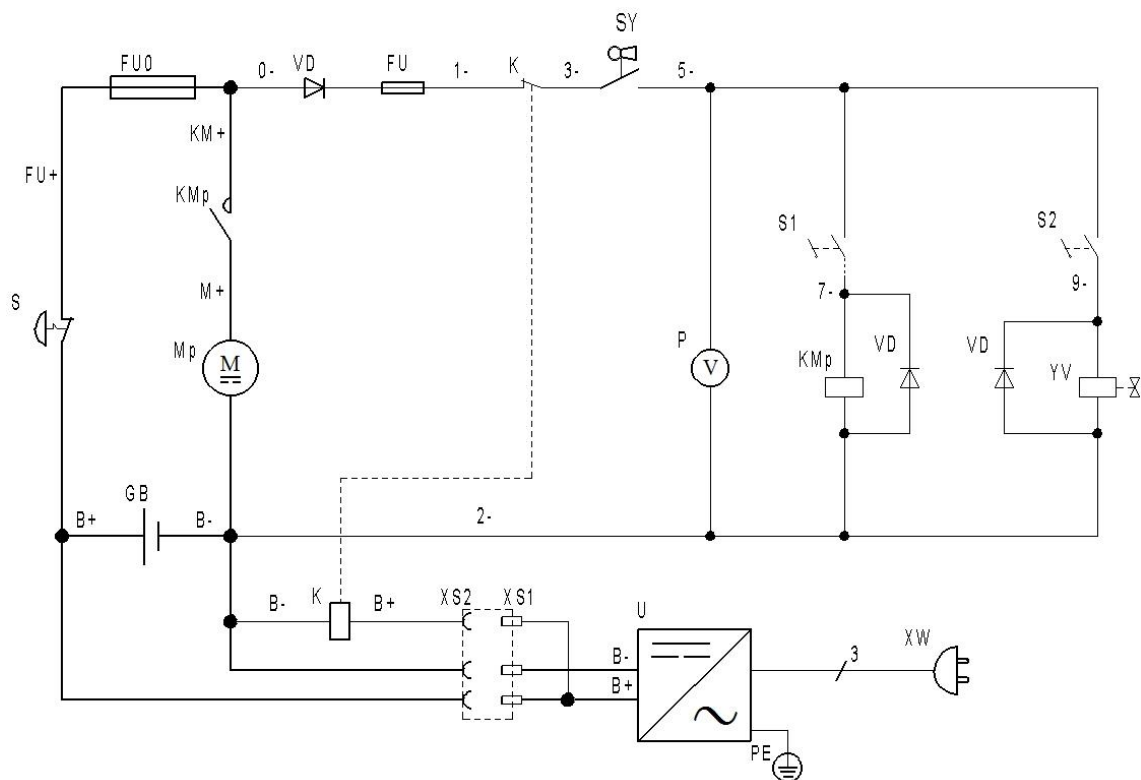
Если электрический штабелер имеет неисправности, нужно следовать инструкциям, указанным в главе 6.

Таблица 3: Устранение неисправностей

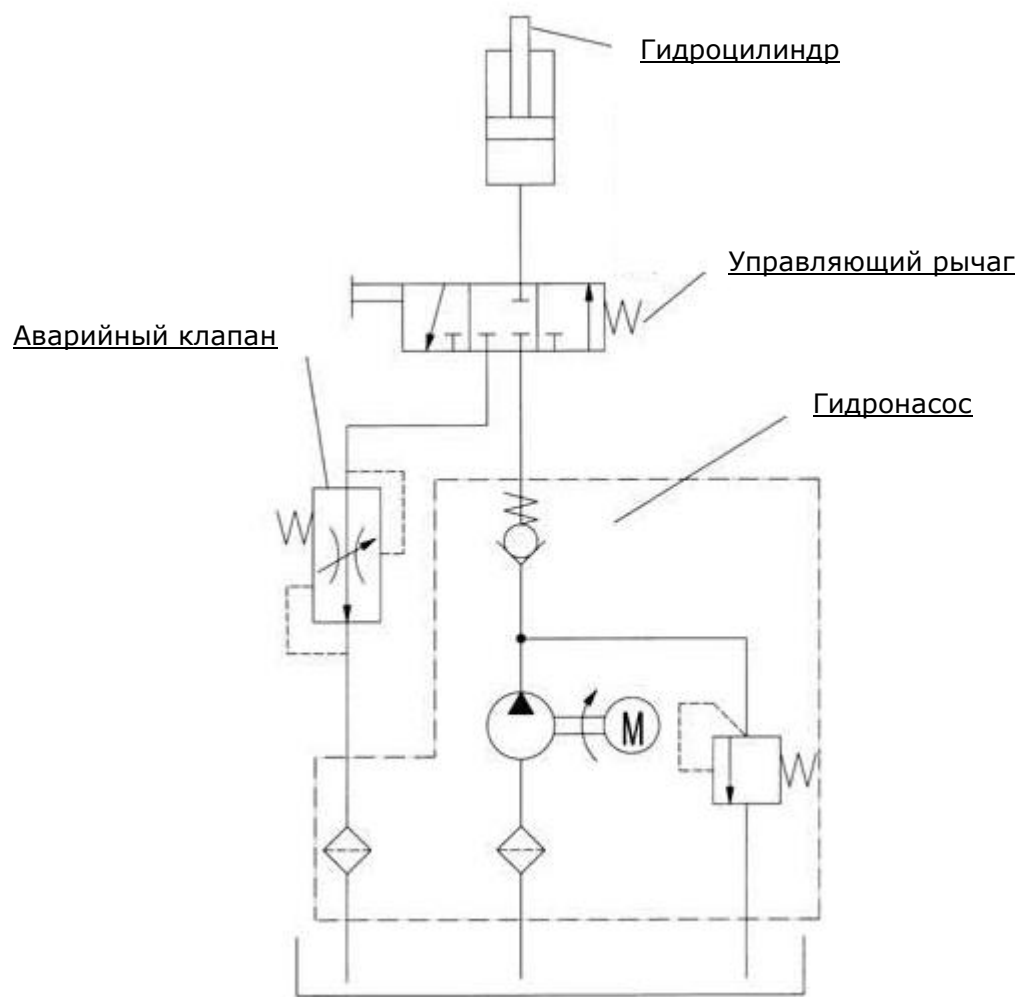
Неисправность	Причина	Ремонт
Груз не поднимается	Масса груза слишком большая	Перегрузка запрещена
	Разряжен аккумулятор	Зарядить аккумулятор
	Неисправность подъемного предохранителя	Проверить и при необходимости заменить подъемный предохранитель
	Слишком низкий уровень гидравлического масла	Проверить и при необходимости долить гидравлическое масло
	Протечка масла	Заменить шланги и/или крышку цилиндра
Протечка масла из воздушного отведения	Слишком большое количество масла.	Уменьшить количество масла
Штабелер не включается	Аккумулятор заряжается	Зарядить аккумулятор полностью и затем отсоединить провод от источника питания.
	Аккумулятор не подключен	Правильно подсоединить аккумулятор
	Предохранитель неисправен	Проверить и при необходимости заменить предохранители
	Аккумулятор разряжен	Зарядить аккумулятор
	Переключатель аварийной кнопки включен	Вытянуть кнопку

9. Схемы

Электрическая схема



Гидравлическая схема



10. Декларация соответствия

[GB] CE Declaration of Conformity

The signatory hereby declares that the specified machine conforms to the EU Directive 2006/42/EC (Machine Directive) and 2014/30/EEC (Electro-Magnetic Compatibility, EMC) including their amendments as translated into national legislation of the member countries. The signatory is individually authorized to compile the technical documents.

[D] EG-KONFORMITÄTSEKTLÄRUNG

Der Unterzeichner bescheinigt hiermit, dass die im Einzelnen bezeichnete Maschine den Europäischen Richtlinien 2006/42/EG (Maschinenrichtlinie) und 2014/30/EG (Elektromagnetische Verträglichkeit - EMV) einschließlich deren Änderungen sowie dem entsprechenden Rechtsersaß zur Umsetzung der Richtlinien in nationales Recht entspricht. Der Unterzeichner ist bevollmächtigt, die technischen Unterlagen zusammenzustellen.

[E] DECLARACIÓN DE CONFORMIDAD CE

El signatario certifica por medio de la presente que la máquina especificada cumple con las Normas Europeas 2006/42/CE (Normativa para maquinarias) y 2014/30/CE (Compatibilidad electromagnética), incluyendo sus respectivas odificaciones, así como con el decreto-ley para la adaptación de las normas al derecho nacional. El signatario dispone de una autorización individual que le permite compilar la documentación técnica.

[F] DECLARATION DE CONFORMITE CE

Par la présente déclaration, les soussignés certifient que le machines spécifié ci-dessus est conforme à la loi et aux directives européennes 2006/42/CE (directive sur les machines) et 2014/30/CEE (compatibilité électromagnétique - CEM), y compris aux modifications qui y sont apportées et à l'arrêté autorisant sa transposition en droit national. Chaque signataire est habilité à établir individuellement la documentation technique.

[NL] EG-CONFORMITEITSVERKLARING

Ondergetekenden verklaren hierbij dat - volgens de nationale wetgeving van de Lidstaten - de hierboven vermelde opgegeven machina beantwoordt aan de bepalingen qua veiligheid bij machines (EG richtlijn 2006/42/EC) en electro-magnetische compatibiliteit (EG richtlijn 2014/30/EEC). Ondergetekenden zijn ieder individueel gemachtigd het technisch dossier samen te stellen.

[P] DECLARAÇÃO DE CONFORMIDADE CE

Pela presente, os signatários certificam que o máquina especificado está conforme às Directivas Europeias 2006/42/CE („Máquinas“) e 2014/30/CEE („Inocuidade Electromagnética - IEM“), incluindo as alterações das mesmas e o respectivo decreto-lei para a transposição em lei nacional. Cada um dos signatários está autorizado a proceder à elaboração da documentação técnica.

[I] DICHIARAZIONE DI CONFORMITÀ CE

I sottoscritti dichiarano che il veicolo per trasporti interni a macchina specificato soddisfa le Direttive Europee 2006/42/EC (Direttiva Macchine) e 2014/30/EEC (Compatibilità elettromagnetica - EMV) comprese le relative modifiche, come pure il rispettivo decreto legislativo per la conversione delle direttive in diritto nazionale. I sottoscritti sono singolarmente autorizzati alla creazione della documentazione tecnica.

[BG] ЕВРОПЕЙСКА ОБЩНОСТ - ДЕКЛАРАЦИЯ ЗА СЪОТВЕТВИЕ

Подписаните удостоверяват с настоящето, че подробно описаното машина средство отговаря на европейския норматив 2006/42/EG (норматив за машини) и на 2014/30/EG (електро-магнетична съвместимост), включително с техните промени, както и на съответния указ за прилагане на нормативите в националното право. Подписаните при това са упълномощени поотделно да съставят техническата документация.

[CZ] EG - PROHLÁŠENÍ O SHODĚ

Níže podepsaný tímto potvrzuje, že podrobný popis uvedené stroje odpovídá Evropským směrnicím 2006/42/EC (směrnice pro stroje) a 2014/30/EEC (elektromagnetická interference - EMV) včetně jejich pozdějších úprav, jakož i příslušným právním výnosům pro uplatnění příslušné směrnice v rámci národního práva. Každý z podepsaných jsou jednotlivě zplnomocněni k vytvoření technických podkladů.

[DK] EF-OVERENSSTEMMELSESEKTLÆRING

Undertegnede attesterer hermed, at det specificerede maskine stemmer overens med de Europæiske Direktiver 2006/42/EU (maskindirektiv) og 2014/30/EUF (elektromagnetisk kompatibilitet - EMC) samt med den modsvarende lovvedtagelse til implementering af direktiver i den nationale lovgivning. De undertegnede er hver for sig beføjet til at sammenstille de tekniske dokumenter.

[EST] EL vastavusavaldus

Allakirjutatud tõendavad käesolevaga, et üksikasjaliselt kirjeldatud täpsustatud masin vastab Euroopa direktiividele 2006/42/EÜ (Direktiiv masinate kohta) ja 2014/30/EMÜ (Elektromagnetiline sobivus - EMS) kaasa arvatud nende muudatused ja nendele vastavatele õigusmäärustele direktiivide muutmiseks siseriiklikuks õiguseks. Iga allakirjutanu üksikult on volitatud koostama tehnilist dokumentatsiooni.

[FIN] EU-YHDENMUKAISUUSSELUSTUS

Allekirjoittaneet todistavat täten, että kukin erikseen mainittu omalla voimantähtöellä varustettu tehdaskone vastaa EU-direktiivien 2006/42/EC (koneenrakennusdirektiivi) ja 2014/30/EEC (sähkömagneettinen yhteensopivuus – EMC) määräyksiä sekä niiden muutoksia ja niiden kansalliseen lainsäädäntöön soveltamista koskevaa oikeussäätöä. Jokaisella allekirjoittaneista on oikeus itsenäisesti laatia asiaankuuluvia teknisiä asiakirjoja.

[GR] ΔΗΛΩΣΗ ΣΥΜΜΟΡΦΩΣΗΣ ΕΟΚ

Οι υπογράφωντες βεβαιώνουν διά της παρούσης ότι το συγκεκριμένο μηχάνημα συμμορφώνεται προς την Κοινοτική Οδηγία 2006/42/ΕΚ («Μηχανήματα») και 2014/30/ΕΟΚ (Ηλεκτρομαγνητικής Συμβατότητας, ΗΜΣ), καθώς και οι τροποποιήσεις τους, όπως μεταφράστηκε στην εθνική νομοθεσία των χωρών μελών. Οι υπογράφωντες είναι σε κάθε περίπτωση εξουσιοδοτημένοι ατομικά να καταρτίσουν τα τεχνικά έγγραφα.

[H] EU KONFORMITÁSI NYILATKOZAT

Alulírottak ezenel igazolják, hogy a részletesen leírt a megadott gép megfelel a 2006/42/EC (Gép-Írányelv) és a 2014/30/EEC (Elektromágneses összeférhetőség - EMV) Európai Irányelveknek, beleértve azok módosításait, valamint az irányelvek nemzeti jogba történő átültetésére irányuló megfelelő jogi rendelkezést. Továbbá az alulírottak mindegyike rendelkezik meghatalmazással arra nézve, hogy összeállíthatja a műszaki dokumentációt.

[LT] ES atitikim'o deklaracija

Žemiau pasirašę asmenys patvirtina, kad atskirai aprašytas nurodyta mašina atitinka Europos Sąjungos direktyvas 2006/42/EB (Mašinų direktyva) ir 2014/30/EEB (Elektromagnetinis suderinamumas – EMS) įskaitant jų pakeitimus, o taip pat ir atitinkamą teisės aktą dėl direktyvų įgyvendinimo nacionalinėje teisėje. Kiekvienas iš pasirašiusių asmenų turi teisę ruošti techninę dokumentaciją.

[LV] ES atbilstības deklarācija

Ar zemāk redzamajiem parakstiem tiek apliecināts, ka norādīts mašina atbilst Eiropas Savienības normatīvām 2006/42/EG (Mašīnu normatīvas) un 2014/30/EWG (Elektromagnētiskā atbilstība – EMV), ieskaitot to izmaiņas, kā arī atbilstošos tiesiskos rīkojumus normatīvu pielāgošanai nacionālajai likumdošanai. Parakstu īpašnieki ir atsevišķi pilnvaroti sastādīt tehniskās dokumentācijas.

[N] EU-KONFORMITETSEKTLÆRING

Undertegnede bekræfter hermed at de enkelte betegnede maskin med kraftdrift tilsvarer de europeiske retningslinjene 2006/42/EC (maskinretningslinje)

og 2014/30/EEC (elektromagnetisk fordraglighet - EMV) inklusiv disse endringer og den tilsvarende rettsforordning til omsetning av nasjonal rett. Hver undertegnede er fullmektig til å sette sammen de tekniske dokumentene.

[PL] DEKLARACJA ZGODNOŚCI WE

Niżej podpisani deklarują, że poniżej opisana maszyna spełnia wymagania określone w dyrektywach Europejskich 2006/42/EC (Dyrektywa Maszynowa) i 2014/30/EEC (Kompatybilności elektromagnetycznej - EMC) wraz z ich późniejszymi zmianami oraz odpowiednimi rozporządzeniami mającymi na celu przeniesienie tych dyrektyw do prawa krajów członkowskich. Sygnatariusz jest indywidualnie upoważniony do zestawiania dokumentacji technicznej.

[RO] DECLARAȚIE DE CONFORMITATE CE

Subsemnatii adevăresc prin prezenta că vehiculul de specificat mașină descris individual corespunde directivelor europene 2006/42/CE (Directiva privind mașinile) și 2014/30/CEE (Compatibilitatea electromagnetică - CEM) inclusiv modificărilor lor precum și actului legislativ corespunzător pentru transpunerea directivelor în drept național. Subsemnatii sunt fiecare în parte împuterniciți să întocmească documentația tehnică.

[RU] Декларация соответствия стандартам ЕС

Настоящим лица, подписавшие документ, удостоверяют, что машина с указанной спецификацией соответствует европейским стандартам 2006/42/EG (Транспортная директива) и 2014/30/ЕWG (Электромагнитная совместимость - EMC), включая изменения в них, а также соответствующим национальным стандартам и нормам. Каждое по отдельности лицо, подписавшее документ, имеет полномочия для составления технической документации.

[SI] EG-KONFORMITETS FÖRKLARING

Underteckarna intygar härmed att det i detalj betecknade maskin uppfyller de Europeiska direktiven 2006/42/EG (Maskindirektiv) och 2014/30/EEG (Elektromagnetisk tålighet - EMV), inklusive ändringarna i detta och den motsvarande rättsförordningen för att omsätta direktiven i nationell rätt. Underteckarna har var för sig fullmakt att sammanställa den tekniska dokumentationen.

[SK] vyhlásenie o zhode

Dolu podpísaní týmto potvrdzujeme, že podrobný popis uvedené stroje zodpovedá Európskym smerniciam 2006/42/EC (ernica pre stroje) a 2014/30/EWG (elektromagnetická tolerancia – EMV) vrátane jeho neskorších úprav, rovnako zodpovedá aj príslušným právnym nariadeniam na uplatnenie smerníc v rámci národného práva. Každý z podpísaných je jednotlivo splnomocnený na vytvorenie technických podkladov.

[SL] EU IZJAVA O SKLADNOSTI

Podpisani s tem potrjujemo, da posamično označeno določeno stroj vozilo odgovarja Evropski direktivi 2006/42/EC (Direktiva o strojih) in 2014/30/EEC (Elektromagnetna skladnost - EMV) vključno z njihovimi spremembami ter ustrezno pravno uredbo o prevzemu smernic v nacionalno pravo. Podpisniki so vsakokrat posamezno pooblašteni za izdajanje tehnične dokumentacije.

[TR] AB Uygunluk Açıklaması

İmza sahibi şahıslar, ayrıntıları belirtilen makine aracının, 2006/42/EC (Makine Yönergesi) ve 2014/30/EEC (Elektromanyetik Uyumluluk – EMC) no'lu Avrupa Yönergelerine ve bunların değişiklik sonucu oluşan metinlerine ve yönergelerin milli hukuk hükümlerine dönüştürülmesine dair ilgili hukuk kararnamesine uygun olduğunu tasdik ederler. İmza sahibi şahıslar teknik dosyaları bir araya getirmek için münferiden vekil tayin edildi.

- (1) Type/ Typ/ Tipo/ Modello/ Түүппи/ Tipo / ΤΥΠΟΣ/ Τίπος/ Tip/ Тип/ Tips/ Tipas/ Tüüp:
- (2) Serial No./ Serien-Nr./ N°. de série/ Seriennummer/ N° de serie/ Numero di serie/ Serienr./ Sarjanro/ αυξάνων αριθμός/ Serionév číslo/ Szériaszám/ Nr. Seryjny/ Serijska številka/ Výrobné číslo/ Серийный номер/ Seri No./ Seerianr./ Sērijas Nr./ Serijos numeris:
- (3) Year of constr./ Baujahr/ Année de constr./ Bouwjaar/ Año de constr./ Anno di costruzione/ Produktionsår/ Byggeår/ Tillverkningsår/ Valmistusvuosi / Ano de fabrico / έτος κατασκευής/ Rok výroby/ Gyártási év/ Rokprodukcji / Letnik / Год изготовления / Üretim yılı / Väljallaskeasta / Izgatavošanas gads / Gamybosmetai
- (4) Manufacturer or his authorized representative in Community/ Hersteller oder in der Gemeinschaft ansässiger Vertreter/ Fabricant ou son mandataire établi dans la Communauté/ Fabrikant of zijn in de Gemeenschap gevestigde gemachtigde/ Fabricante o representante establecido en la Comunidad/ Construtor ou Representante estabelecido na Comunidade/ Costruttore oppure il suo rappresentante nella Comunità/ Fabrikant eller dennesi Fællesskabet etablerede befuldmægtigede/ Produsent eller agent innen felleskapet/ Tillverkare eller representant inom EU/ Valmistaja tai yhteisömaassa oleva edustaja / V'robce nebo jeho zastoupení/ Gyártó / producent albo jego przedstawiciel w EG (Wspólnota Europejska)/ Κατασκευαστής ή όκνηνο ηνπιθώλ αληπιζώπσλ/ Üretici ya da Bölgedeki Yetkili Temsilci/ Proizvajalec ali pooblašteni zastopnik s sedežem v EU/ Výrobca alebo zástupca so stálym bydliskom v EÚ / Изготовитель или его представитель, зарегистрированный в стране Содружества/ Tootja või organisatsioonis paiknevat esindaja/ Ražotājs vai vietējais uzņēmuma pārstāvis / Gamintojas arba šalyje reziduojantis atstovas:
- (5) Date/ Datum/ Data/ Fecha/ datum/ Dato/ päiväys/ Kuupäev/ Datums/дата / Datum/ dátum/ tarih/ ημερομηνία
- (6) Authorised signatory/ Im Auftrag/ pour ordre/ Incaricat/ Por orden de/ por procuração/ op last van/ på vegne af/ på uppdrag/ Etter oppdrag/ psta./ Ülesandel / pavedus / v. i. / По поручению / megbízásból / длпжносно лице / z pověřeni / z poverenia / po nalogu / na polecenie / din sarcina / адина / θαη' εληπιή

(1) Type: **XX XX – Self propelled industrial truck**

(2) Serial No: **XXXXXXXX**

(3) Year of constr.: **YYYY**

(4) Manufacturer or his authorized representative in Community:
Company name / Street / Postal code Town/ Country

(5) Date: **YYYY.MM.DD**

(6) Authorized signatory: **Mr. Sample**