



ПРЕДУПРЕЖДЕНИЕ

Не использовать электро-
оборудование без изучения
данного Руководства по
эксплуатации.

ПРИМЕЧАНИЕ

Сохраните данное Руководство
для обращения в будущем.

ISO9001

ISO14001



Руководство по эксплуатации Каталог запасных частей Подъемный стол HIW

ВНИМАНИЕ:

1. Отходы, представляющие опасность для окружающей среды, такие как батареи, масло и электроника, могут нанести экологический ущерб или вред здоровью при неправильном обращении.
2. Отходы должны быть рассортированы и разложены в жесткие контейнеры для мусора в соответствии с нормами и собраны местным органом по защите окружающей среды.
3. Во избежание утечки технических жидкостей во время эксплуатации оборудования, пользователь должен подготовить впитывающие материалы (опилки или сухую ткань), чтобы собрать вытекшие жидкости вовремя. В целях избегания вторичного загрязнения окружающей среды, использованные впитывающие материалы должны быть переданы в специальные службы.

ПРИМЕЧАНИЕ: вся информация, представленная ниже, основана на данных, доступных на момент печати. Мы оставляем за собой право изменять наши собственные продукты в любой момент без предварительного уведомления. Поэтому рекомендуется всегда проверять возможные обновления.

Поздравляем с покупкой электрического подъемного стола HIW. Подъемный стол изготовлен из высококачественной стали и разработан как прочный, надежный и простой в использовании продукт. Руководство содержит инструкции по использованию и поддержанию подъемного стола в надлежащем состоянии, а также рекомендации и указания по безопасной и эффективной эксплуатации.

1. ТЕХНИЧЕСКИЕ ХАРАКТЕРИСТИКИ

Модель		HIW1.0EU	HIW2.0EU	HIW4.0EU	HIW3.0EU
Грузоподъемность	кг	500	1000	2000	3000
Максимальная высота платформы	мм	1010	1010	1010	1020
Минимальная высота платформы	мм	190	190	190	220
Размер платформы	мм	1300x800	1300x800	1300x800	1300x800
Время подъема платформы с грузом	с	15	26	40	26
Время опускания платформы с грузом	с	13	20	30	22
Подача насоса	л/мин	3	3	3	5
Объем бака	л	2	2	3	3
Характеристики двигателя подъема		АС3х380В, 750Вт	АС3х380В, 750Вт	АС3х380В, 750Вт	АС3х380В, 1500Вт
Вес	кг	160	220	280	320

2. ИНСТРУКЦИИ ПО БЕЗОПАСНОСТИ

- 2.1 Оператор должен ознакомиться со всеми предупреждающими наклейками и Руководством перед началом работы с подъемным столом.
- 2.2 Не подносите руки и ноги под ножничный механизм, возможно получение травмы.
- 2.3 Не залезайте под подъемный стол.
- 2.4 Не допускайте превышения грузоподъемности подъемного стола.
- 2.5 Не используйте подъемный стол на наклонных поверхностях.
- 2.6 Не поднимайте людей во избежание получения травм при падении.
- 2.7 Избегайте боковой или торцевой нагрузки. Нагрузка должна быть распределена по меньшей мере на 80% площади стола.
- 2.8 Техническое обслуживание стола должно осуществляться только специалистами.
- 2.9 Следите за состоянием груза, остановите подъем стола, если груз становится неустойчивым.
- 2.10 Регулярно проводите осмотр и техническое обслуживание подъемного стола.
- 2.11 Не используйте подъемный стол постоянно, это может привести к повреждению насосной станции.

2.12 Прекратите использование подъемного стола при слишком высокой температуре масла.

2.13 Если подъемный стол не используется, платформу следует опустить.

3. ИНСТРУКЦИИ ПО ЭКСПЛУАТАЦИИ

3.1 Аварийная кнопка

При нажатии аварийная кнопка отключает питание подъемного стола, для включения питания необходимо повернуть ее в направлении по часовой стрелке.

3.2 Кнопка подъема

При нажатии кнопки подъема подъемный стол начнет подниматься, подъем прекратится, если отпустить кнопку.

3.3 Кнопка опускания

При нажатии кнопки опускания подъемный стол начнет опускаться, спуск прекратится, если отпустить кнопку.

3.4 Подъемный стол прекращает подъем или спуск при срабатывании контактного выключателя. При повторном нажатии кнопок подъема или опускания работа подъемного стола возобновится.

4. ТЕХНИЧЕСКОЕ ОБСЛУЖИВАНИЕ

4.1 Гидравлическое масло

Проверяйте уровень масла каждые 6 месяцев. Тип используемого масла: ISO VG 32(GB11118-89), вязкость 32сСт при 40°C, общий объем около 4л.

4.2 Ежедневный осмотр и техническое обслуживание

Необходимо проводить ежедневные проверки подъемного стола. Особое внимание следует обратить на оси и ролики, различные нитки и ветошь может блокировать их движение; следует проверить ножничный механизм и платформу на повреждения; по окончании работы груз со стола должен быть убран, а стол опущен в крайнее нижнее положение.

4.3 Смазка

Смажьте подвижные части моторным маслом или специальной смазкой.

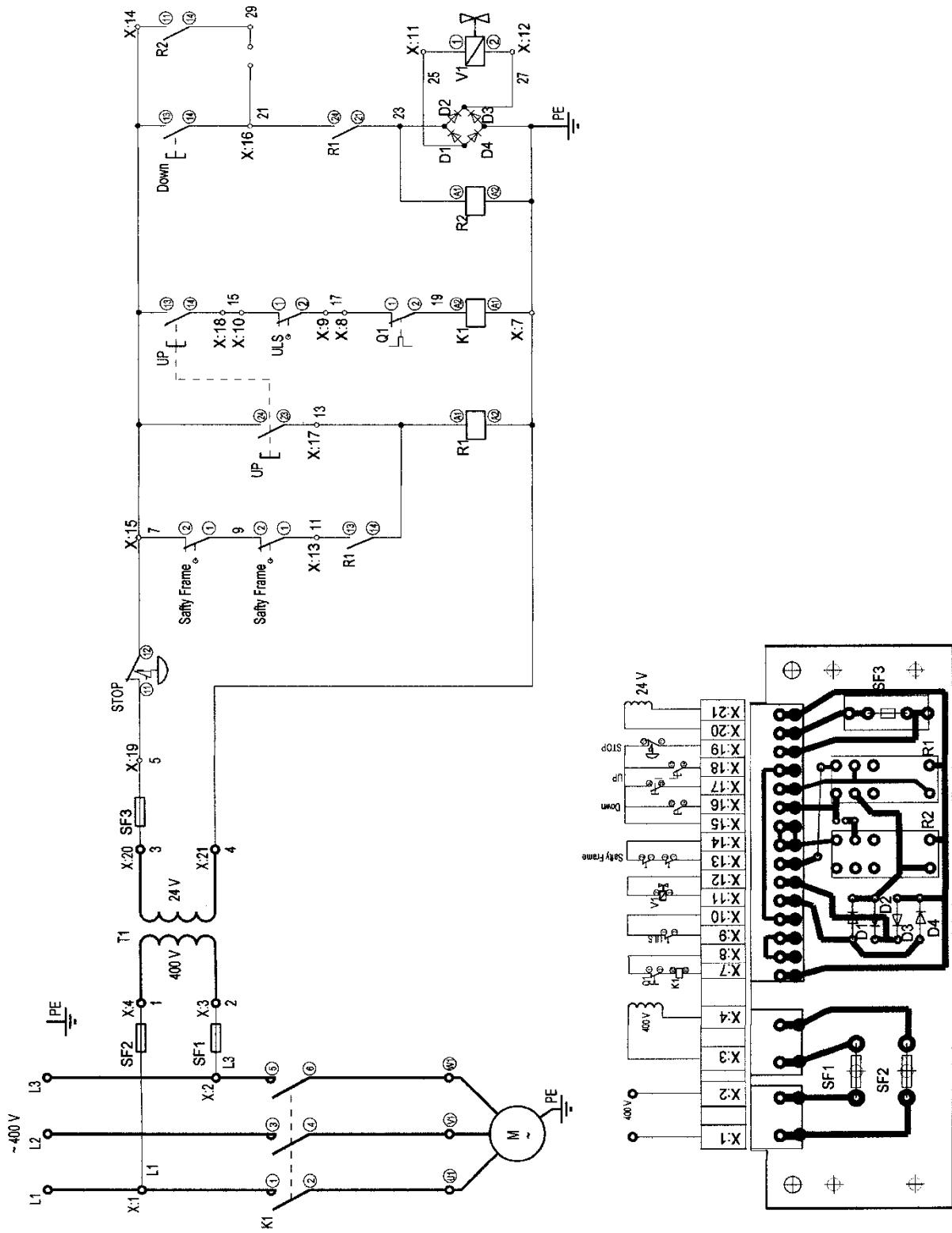
5. ИСПРАВЛЕНИЕ НЕИСПРАВНОСТЕЙ

№	Неисправность	Возможные причины	Способы исправления
1	Подъемный стол не может быть поднят на макс. высоту.	- Недостаточное количество гидравлического масла; - Неправильное положение переключателя хода.	- Добавьте гидравлического масла; - Отрегулируйте положение переключателя хода.
2	Платформа не поднимается.	- Гидравлическое масло не залито; - Недостаточное давление на предохранительном клапане.	- Залить гидравлическое масло; - Отрегулировать предохранительный клапан.
3	Двигатель не работает.	- Нажата аварийная кнопка; - Электрический контакт ослаблен - Контактор поврежден.	- Повернуть кнопку по часовой стрелке; - Подтянуть соединение проводов; - Заменить контактор на новый.
4	Платформа не опускается.	- Шток поршня или цилиндр деформируются в результате неравномерной или чрезмерной нагрузки; - Платформа длительное время находилась в поднятом положении, таким образом, шток поршня подвергся ржавлению, что вызвало его заклинивание. - Выпускной клапан гидронасоса не работает по причине износа.	- Замените шток поршня или цилиндр; - Если стол не используется длительное время – оставляйте его в сложенном виде, уделяйте особое внимание смазке штока. - Заменить клапан
5	Утечки	- Уплотнительные кольца повреждены или изношены. - Некоторые детали треснули	- Заменить уплотнительные кольца на новые. - Заменить детали на новые.
6	Платформа самопроизвольно опускается.	- Примеси в масле не позволяют выпускному клапану закрыться плотно; - Уплотнительные кольца повреждены или изношены; - Выпускной клапан поврежден.	- Заменить масло. - Заменить уплотнительные кольца; - Заменить клапан.

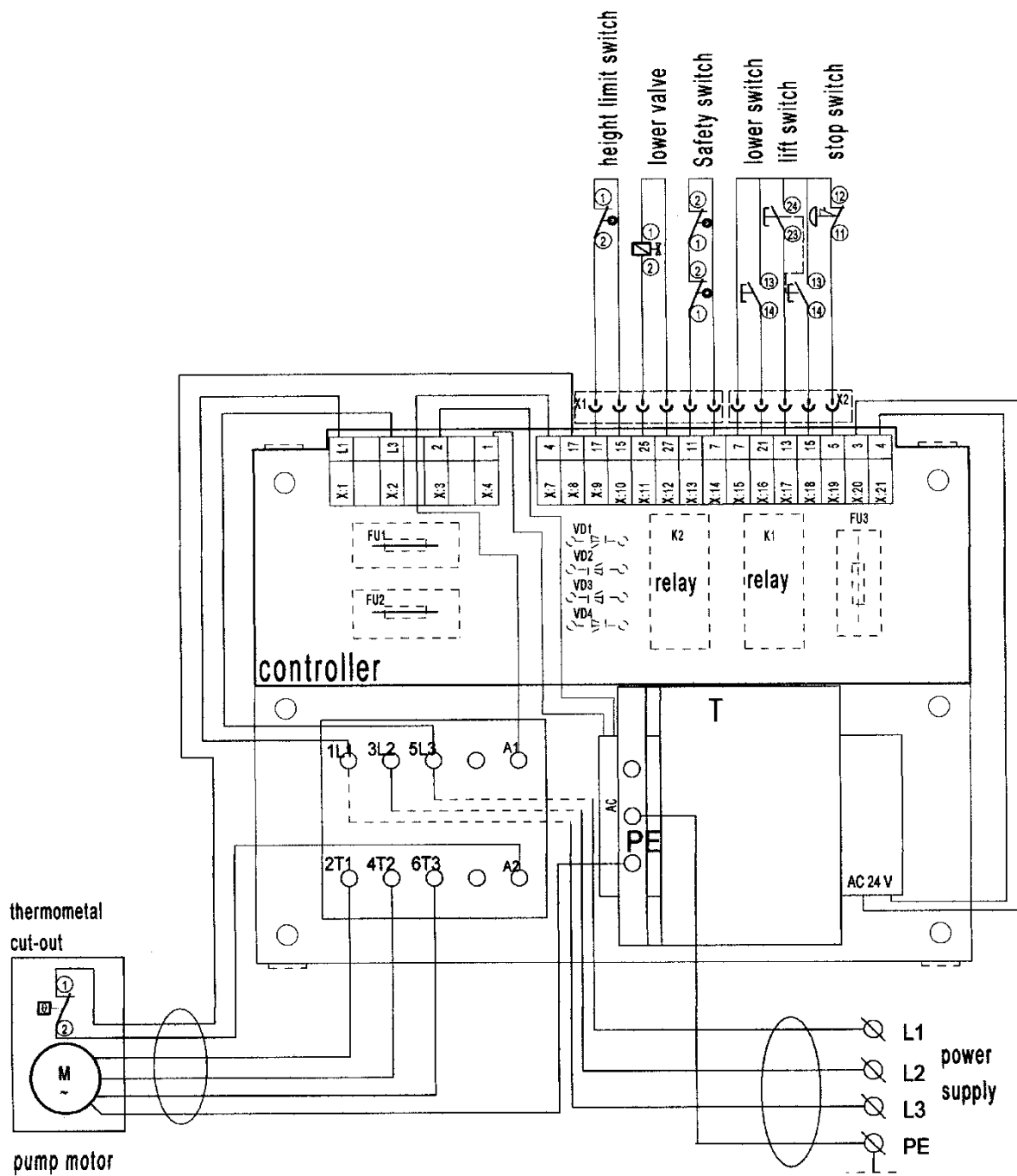
ПРИМЕЧАНИЕ: Не пытайтесь самостоятельно ремонтировать подъемный стол, если вы не обучены и не уполномочены.

6. Электрическая схема

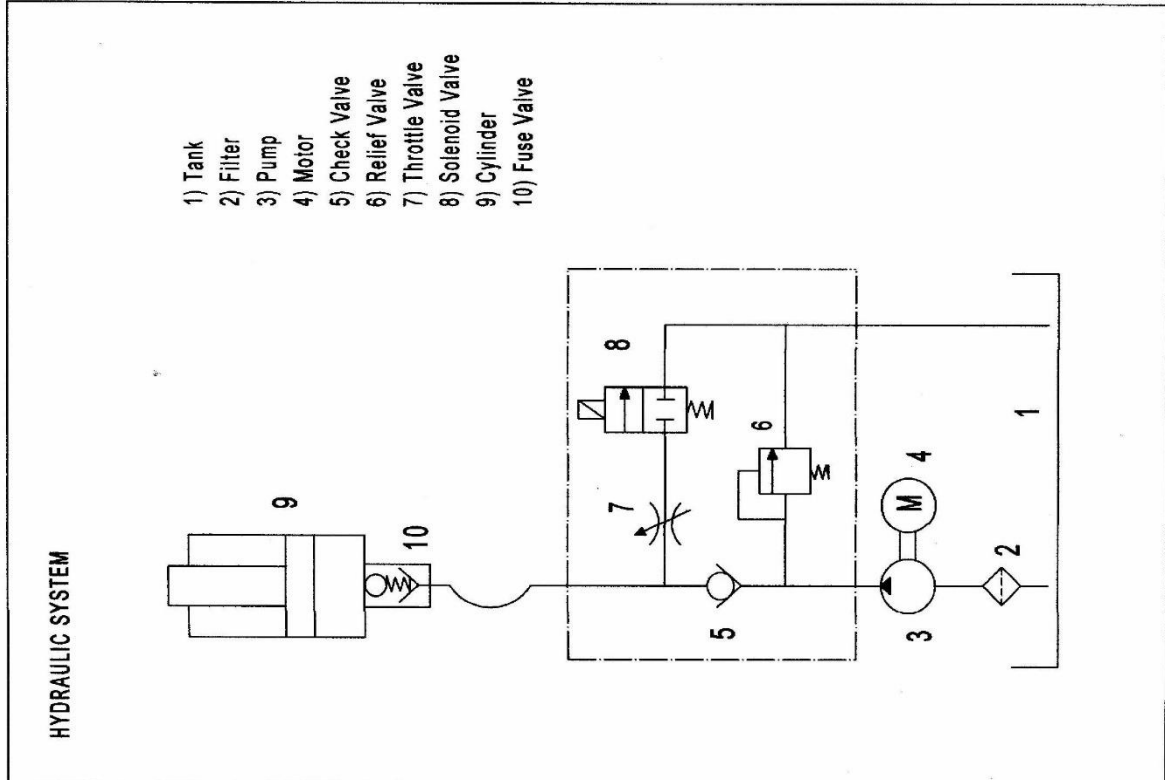
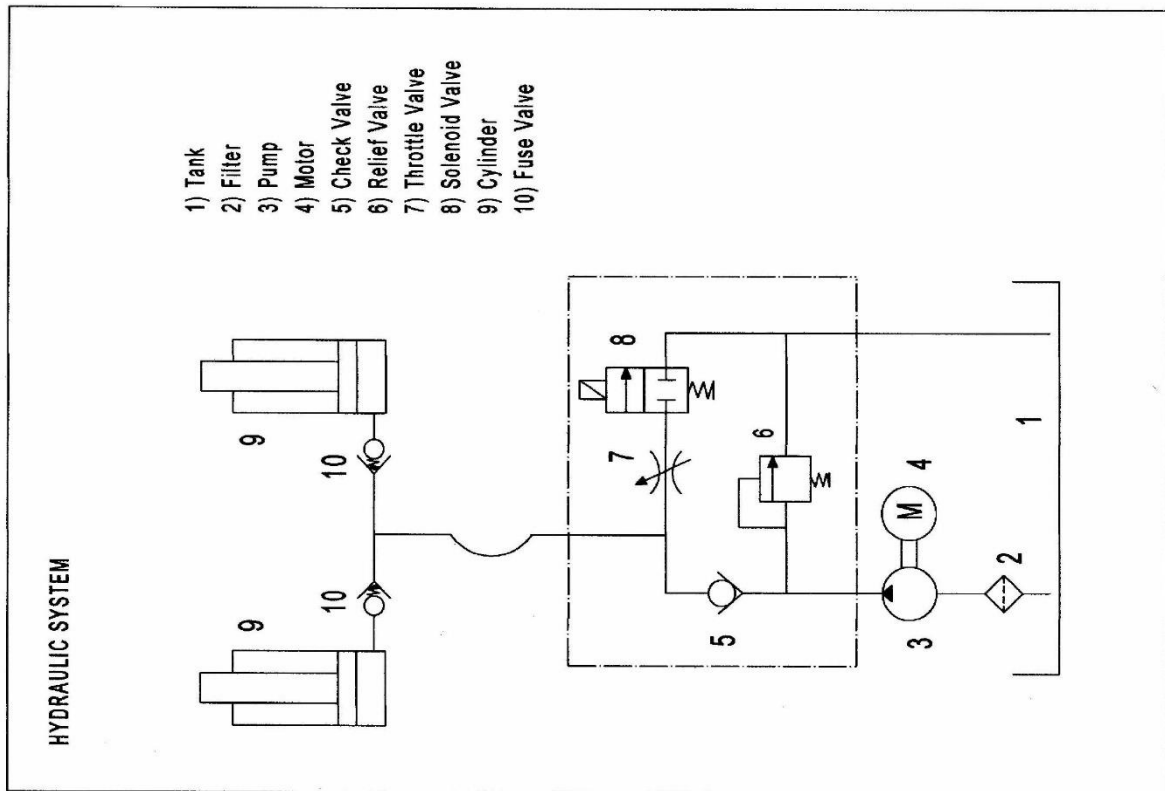
6.1 Принципиальная электрическая схема



6.2 Схема подключения

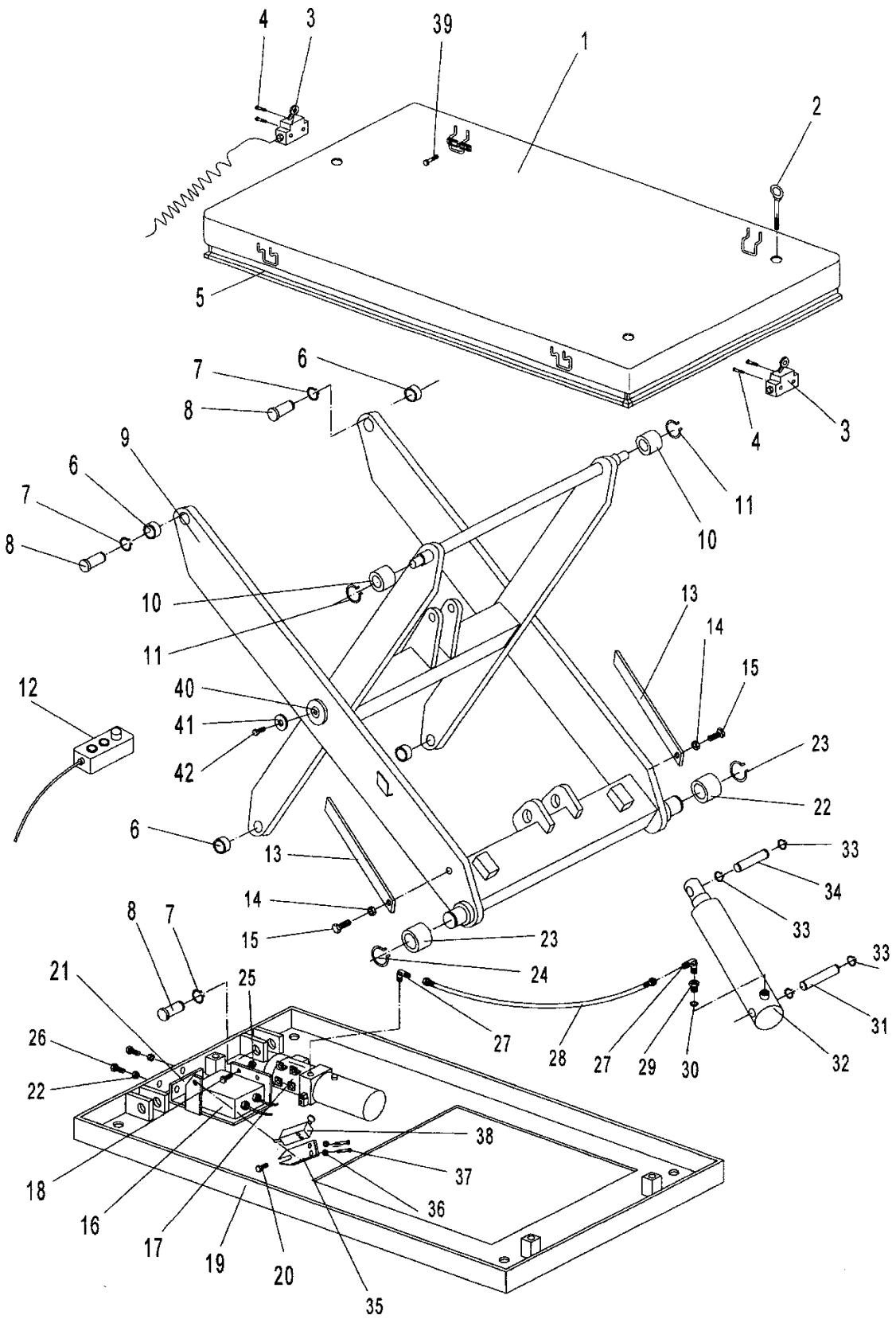


7. Гидравлическая схема



8. Каталог запасных частей

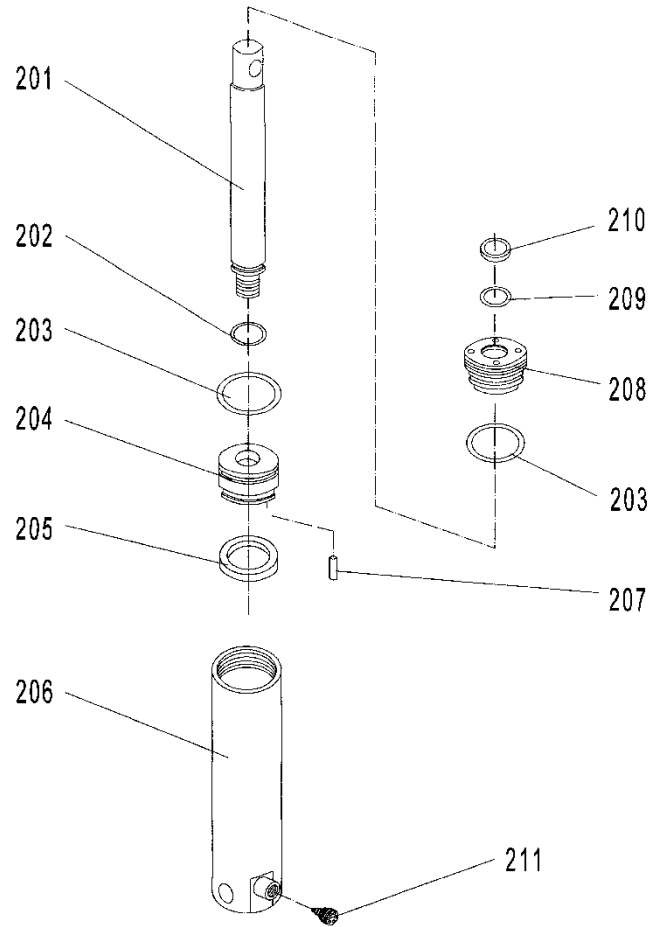
8.1 HIW1.0EU (1000LBS/500KG)



HIW1.0EU: Table (1000LBS/500KG)

No	Description	Qty.	No	Description	Qty.
1	Table	1	22	Nut	2
2	Bolt	3	23	Roller	2
3	Microswitch	2	24	Retaining Ring	2
4	Bolt	4	25	Nut	4
5	Safety Border	1	26	Screw	2
6	Bushing	4	27	90°Curve	2
7	Retaining Ring	4	28	pipe	1
8	Shaft	4	29	Reduction	1
9	Fork Arm	1	30	Seal Washer	1
10	Roller	2	31	Shaft	1
11	Retaining Ring	2	32	Cylinder	1
12	Control switch	1	33	Retaining Ring	4
13	Support Plank	2	34	Shaft	1
14	Nut	2	35	Plank	1
15	Screw	2	36	Nut	2
16	chopper	1	37	Bolt	2
17	Pump	1	38	Microswitch	1
18	Screw	4	39	Bolt	4
19	Bottom plank	1	40	Shaft	1
20	Bolt	1	41	Washer	2
21	Connect Plank	1	42	Screw	2

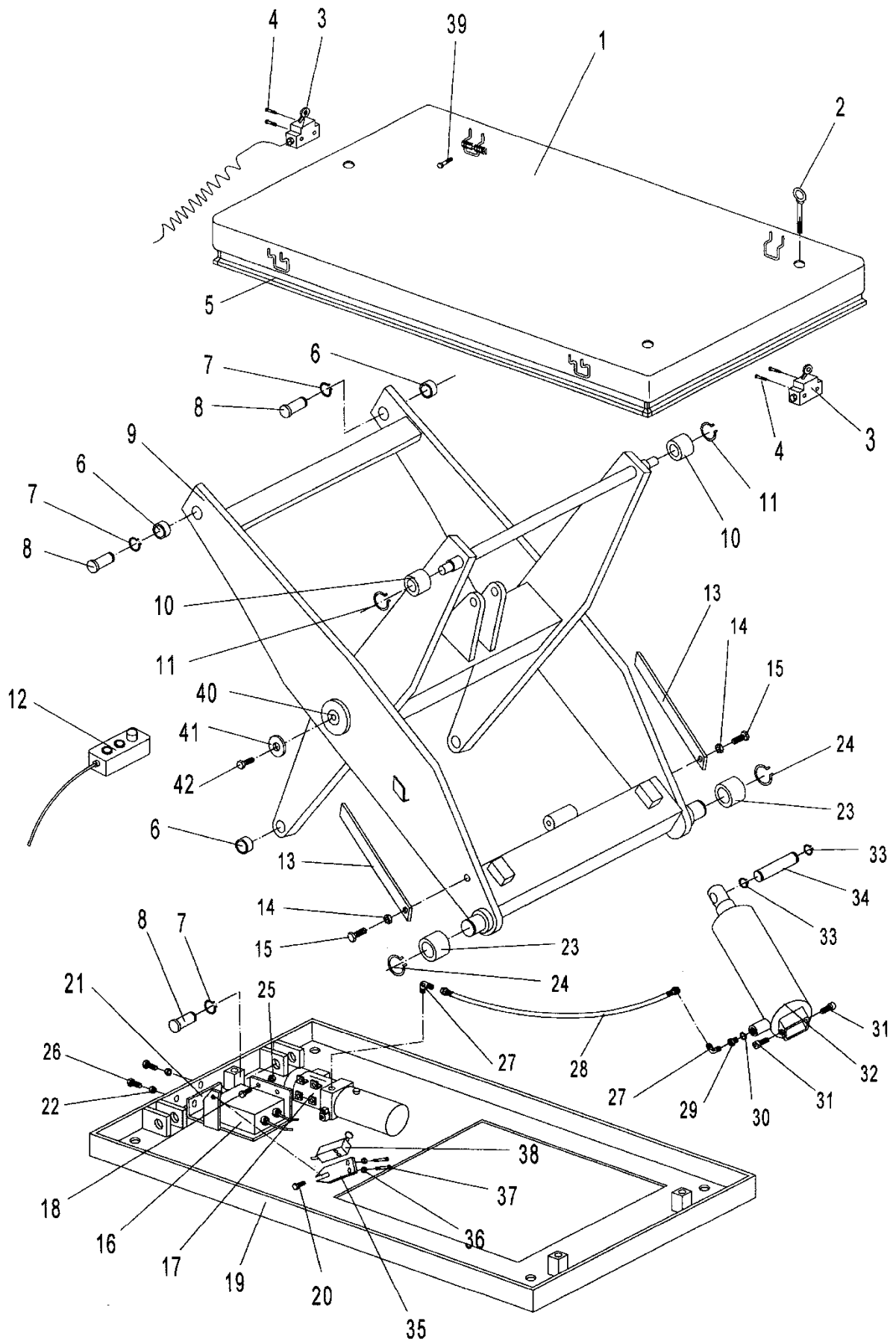
PART LIST OF THE CYLINDER of HIW1.0EU (1000LBS/500KG)



32

No.	Description	Qty.	No.	Description	Qty.
201	Piston rod	1	207	Pin	1
202	O ring	1	208	Pump cover	1
203	O ring	2	209	Y seal ring	1
204	Piston	1	210	Dust ring	1
205	Y seal ring	1	211	Safety Valve	1
206	Pump body	1			

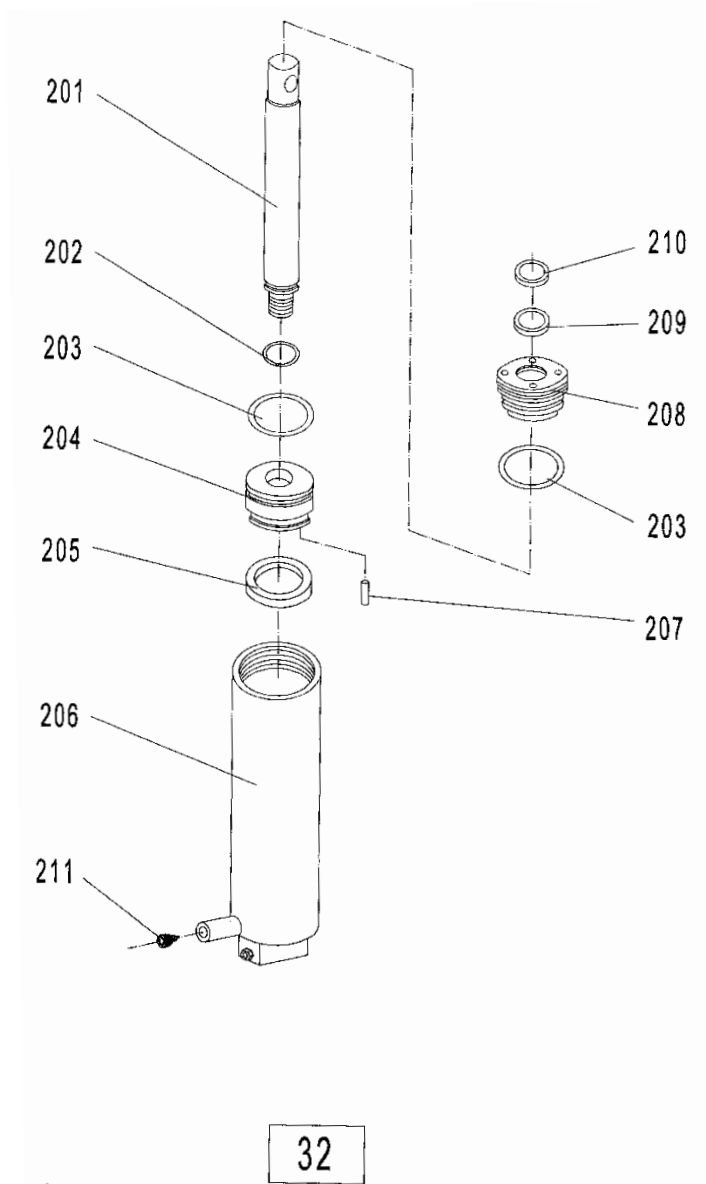
8.2 HIW2.0EU (2000LBS/1000KG)



PART LIST OF THE TABLE: HIW2.0EU (2000LBS/1000KG)

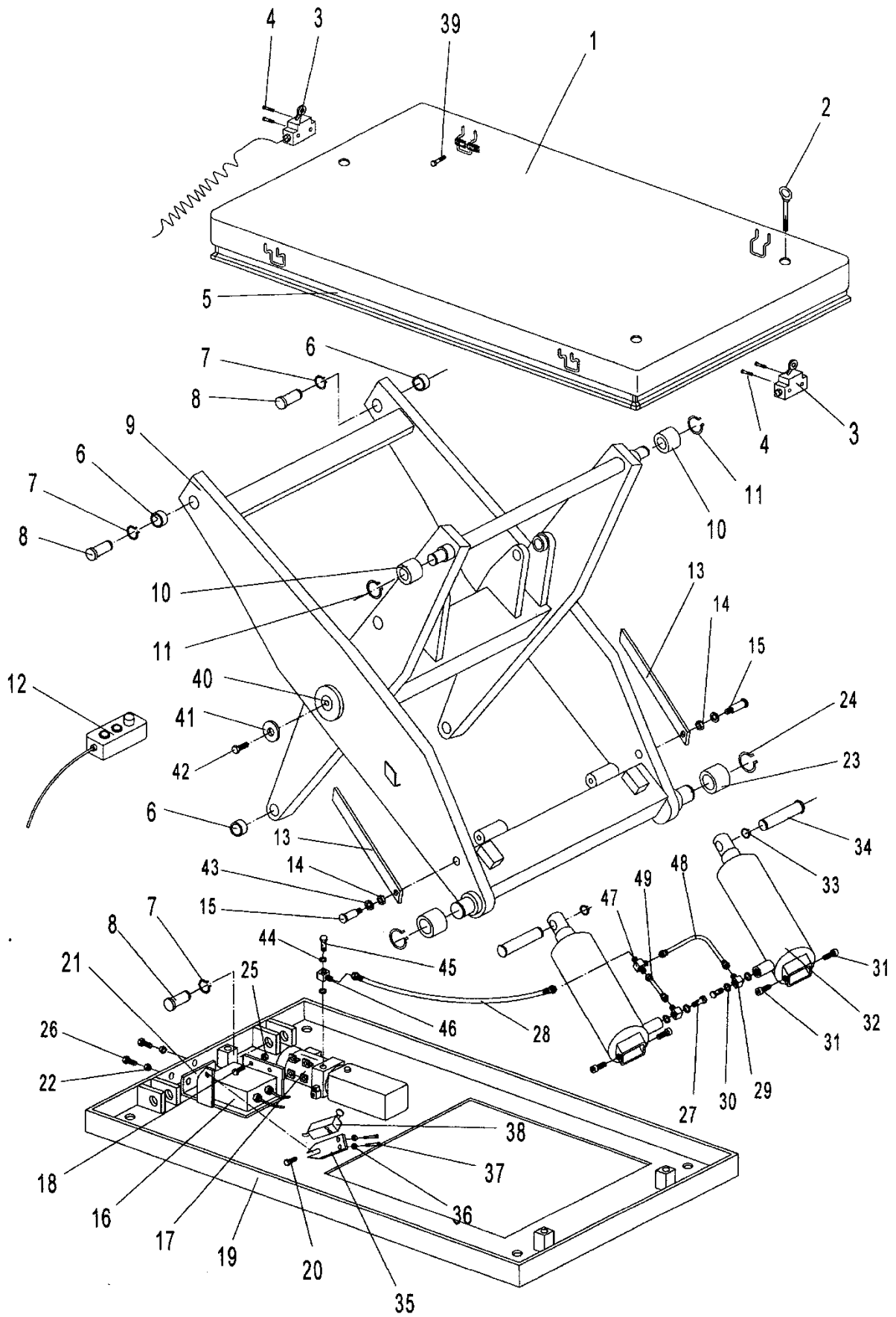
No	Description	Qty.	No	Description	Qty.
1	Table	1	22	Nut	2
2	Bolt	3	23	Roller	2
3	Microswitch	2	24	Retaining Ring	2
4	Bolt	4	25	Nut	4
5	Safety Border	1	26	Screw	2
6	Bushing	4	27	90°Curve	2
7	Retaining Ring	4	28	Hose	1
8	Shaft	4	29	Reduction	1
9	Fork Arm	1	30	Seal Washer	1
10	Roller	2	31	Screw	2
11	Retaining Ring	2	32	Cylinder	1
12	Control switch	1	33	Retaining Ring	4
13	Support Plank	2	34	Shaft	1
14	Nut	2	35	Plank	1
15	Screw	2	36	Nut	2
16	chopper	1	37	Bolt	2
17	Pump	1	38	Microswitch	1
18	Screw	4	39	Bolt	4
19	Bottom plank	1	40	Shaft	1
20	Bolt	1	41	Washer	2
21	Connect Plank	1	42	Screw	2

PART LIST OF THE CYLINDER of HIW2.0EU (2000LBS/1000KG)



No	Description	Qty.	No	Description	Qty.
201	Piston Rod	1	207	Pin	1
202	O-Ring	1	208	Cylinder Cap	1
203	O-Ring	2	209	Y-Seal	1
204	Piston	1	210	Dust Ring	1
205	Y-Seal	1	211	Safety Valve	1
206	Housing	1			

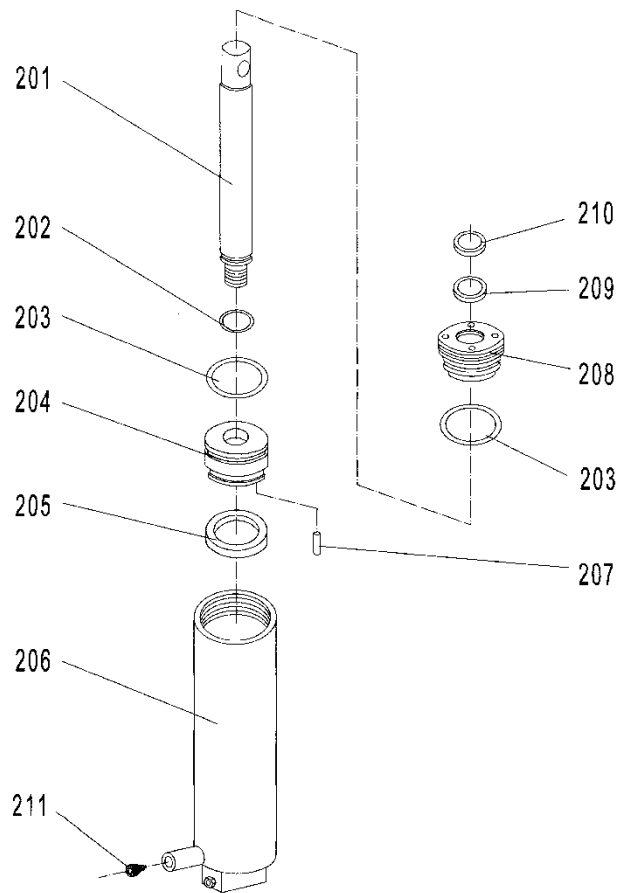
8.3 HIW4.0EU (4000LBS/2000KG)



PART LIST OF THE TABLE: HIW4.0EU (4000LBS/2000KG)

No	Description	Qty.	No	Description	Qty.
1	Table	1	26	Screw	2
2	Bolt	3	27	Hollow Screw	2
3	Microswitch	2	28	Hose	1
4	Bolt	4	29	Square Joint	2
5	Safety Border	1	30	Seal Washer	4
6	Bushing	4	31	Screw	4
7	Retaining Ring	4	32	Cylinder	2
8	Shaft	4	33	Retaining Ring	2
9	Fork Arm	1	34	Shaft	2
10	Roller	2	35	Plank	1
11	Retaining Ring	2	36	Nut	2
12	Control switch	1	37	Bolt	2
13	Support Plank	2	38	Microswitch	1
14	Nut	2	39	Bolt	4
15	Screw	2	40	Shaft	1
16	chopper	1	41	Washer	2
17	Pump	1	42	Screw	2
18	Screw	4	43	Washer	2
19	Bottom plank	1	44	Seal Washer	2
20	Bolt	1	45	Hollow Screw	1
21	Connect Plank	1	46	Square Joint	1
22	Nut	2	47	Connection	1
23	Roller	2	48	Pipe	1
24	Retaining Ring	2	49	Pipe	1
25	Nut	4			

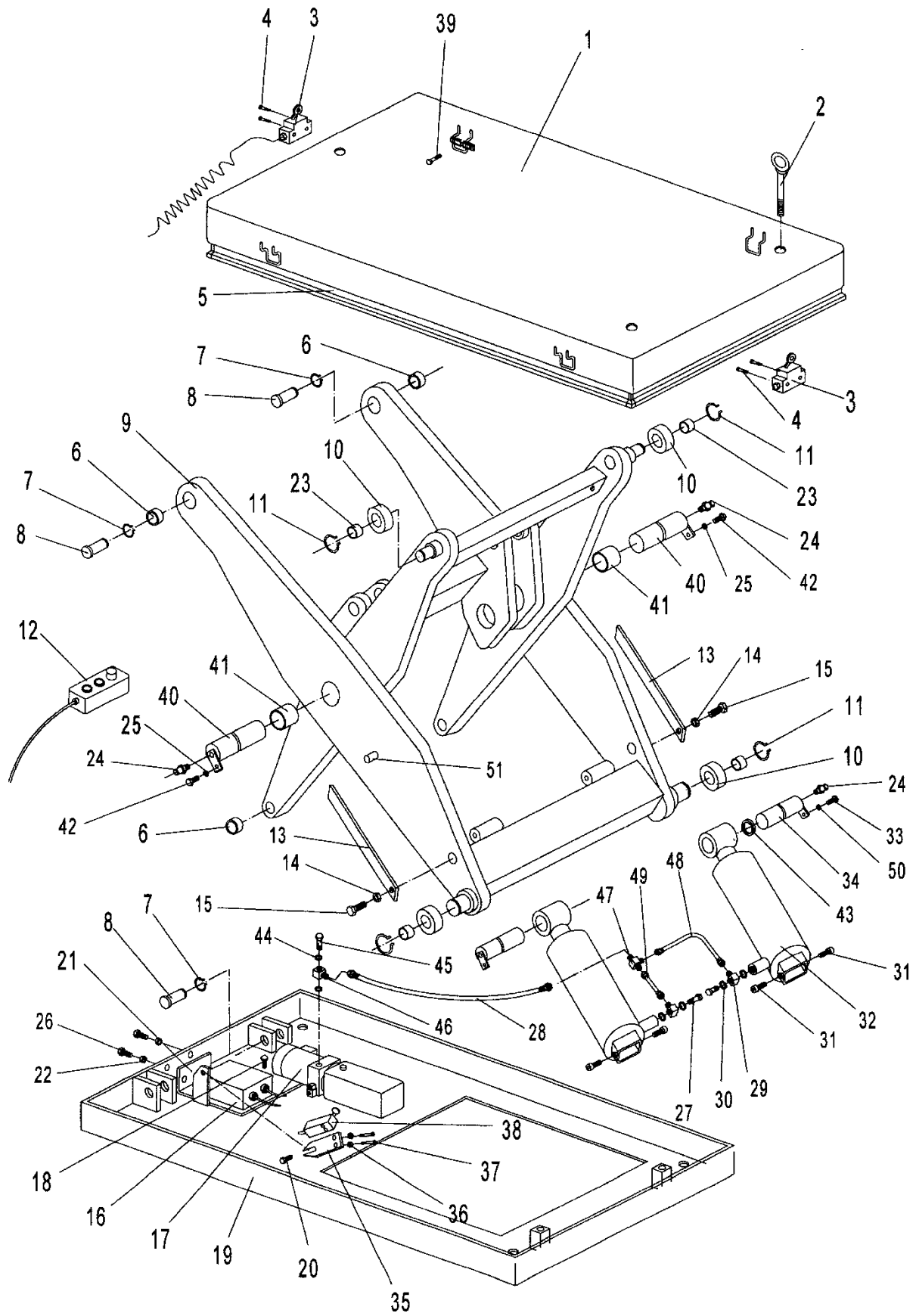
PART LIST OF THE CYLINDER of HIW4.0EU (4000LBS/2000KG)



32

No	Description	Qty.	No	Description	Qty.
201	Piston Rod	1	207	Pin	1
202	O-Ring	1	208	Cylinder Cap	1
203	O-Ring	2	209	Y-Seal	1
204	Piston	1	210	Dust Ring	1
205	Y-Seal	1	211	Safety Valve	1
206	Housing	1			

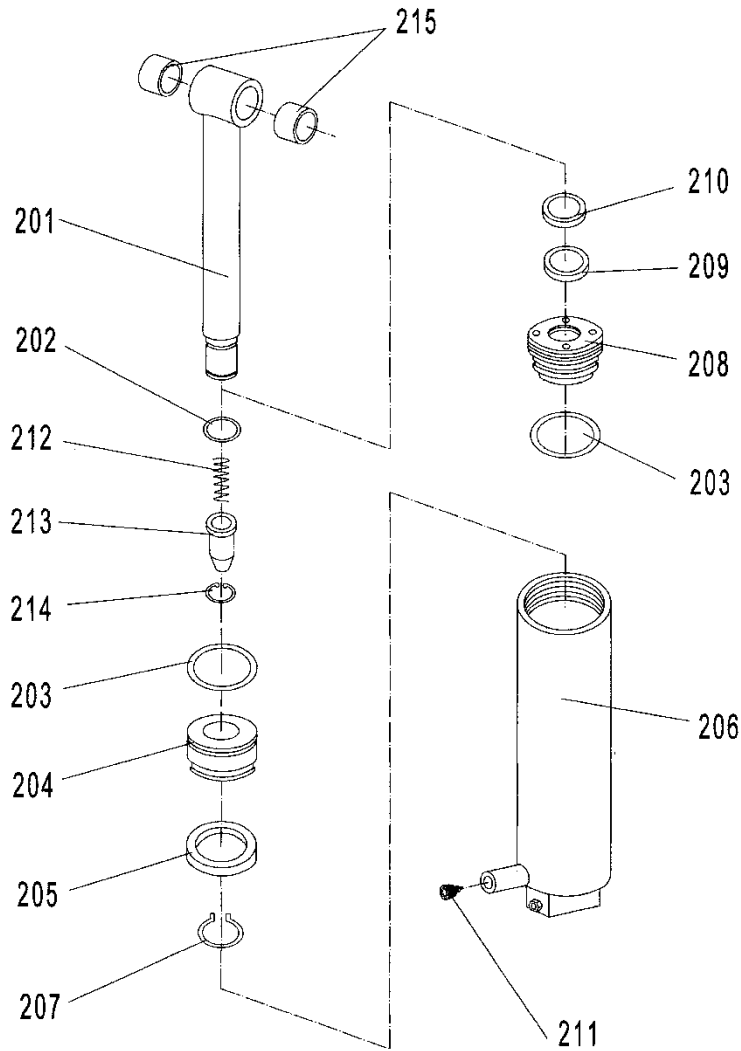
8.4 HIW3.0EU (6000LBS/3000KG)



PART LIST OF THE TABLE: HIW3.0EU (6000LBS/3000KG)

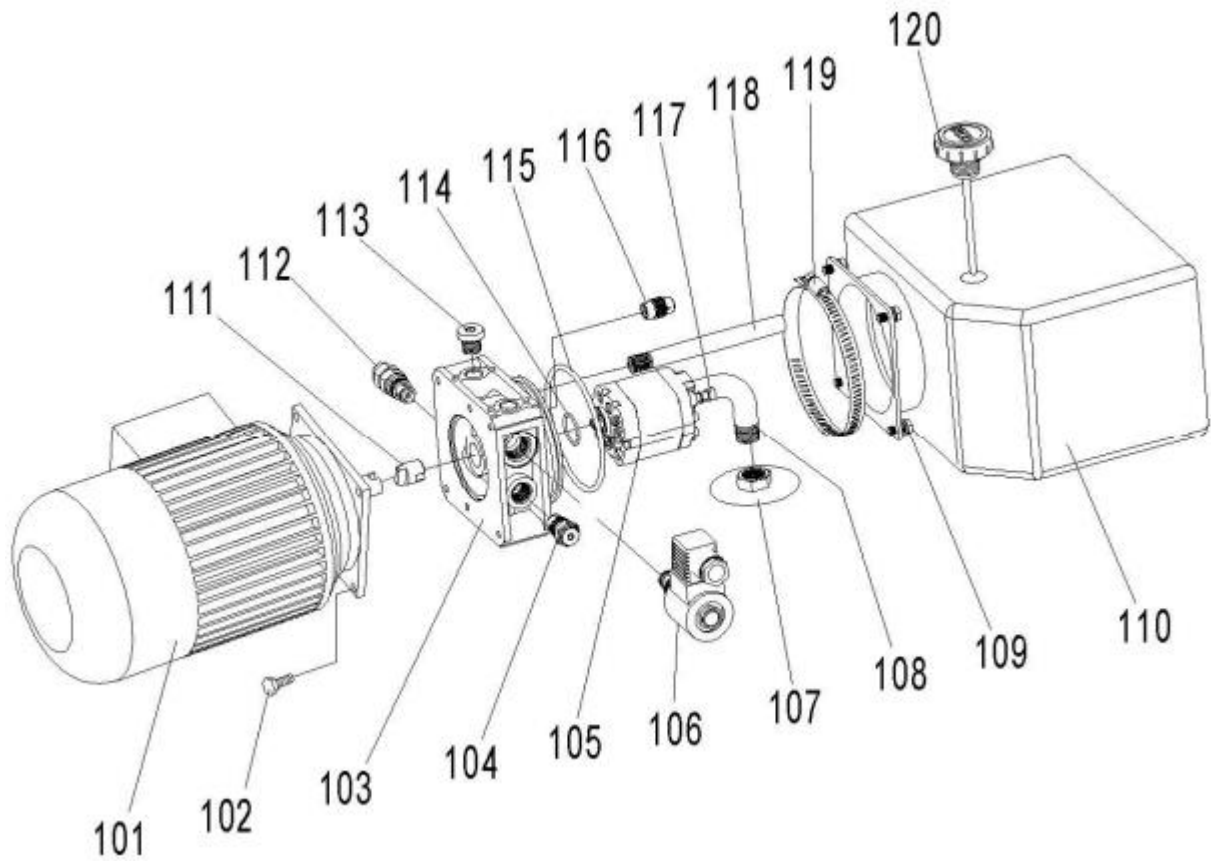
No	Description	Qty.	No	Description	Qty.
1	Table	1	27	Hollow Screw	2
2	Bolt	3	28	Hose	1
3	Microswitch	2	29	Square Joint	2
4	Bolt	4	30	Seal Washer	4
5	Safety Border	1	31	Screw	4
6	Bushing	4	32	Cylinder	2
7	Retaining Ring	4	33	Screw	2
8	Shaft	4	34	Shaft	2
9	Fork Arm	1	35	Plank	1
10	Roller	4	36	Nut	2
11	Retaining Ring	4	37	Bolt	2
12	Control switch	1	38	Microswitch	1
13	Support Plank	2	39	Bolt	4
14	Nut	2	40	Shaft	2
15	Screw	2	41	Busher	2
16	chopper	1	42	Screw	2
17	Pump	1	43	Washer	2
18	Screw	4	44	Seal Washer	2
19	Bottom plank	1	45	Hollow Screw	1
20	Bolt	1	46	Square Joint	1
21	Connect Plank	1	47	Connection	1
22	Nut	2	48	Pipe	1
23	Bushing	4	49	Pipe	1
24	Grease cup	4	50	Elastic Washer	2
25	Elastic Washer	2	51	Elastic Pin	2
26	Screw	2			

PART LIST OF THE CYLINDER of HIW3.0EU (6000LBS/3000KG)



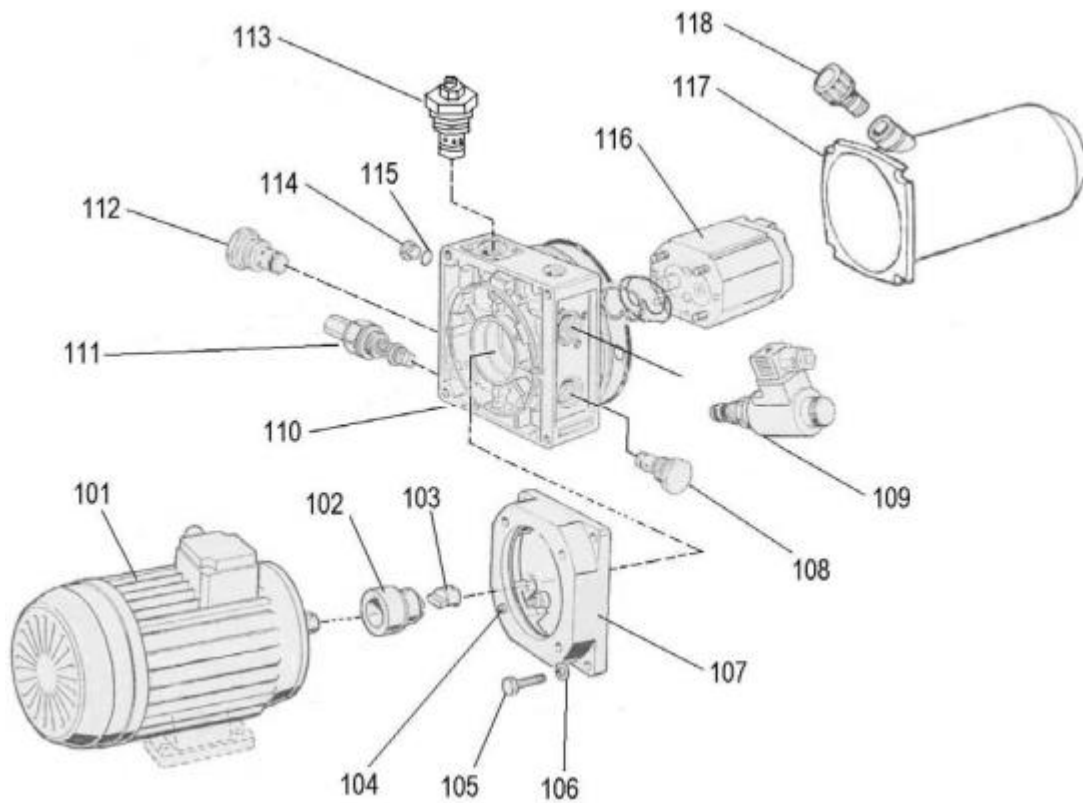
32

No	Description	Quantity	No	Description	Quantity
201	Piston Rod	1	209	Y-Seal	1
202	O-Ring	1	210	Dust Ring	1
203	O-Ring	2	211	Safety Valve	1
204	Piston	1	212	Spring	1
205	Y-Seal	1	213	Core of Valve	1
206	Housing	1	214	Retaining Ring	1
207	Retaining Ring	1	215	Bushing	2
208	Cylinder Cap	1			



PART LIST OF Pump Station (HIW1.0/HIW2.0/HIW4.0)

No	Description	Quantity	No	Description	Quantity
101	Motor (0.75KW380V)	1	112	Relief valve	1
102	Bolt	4	113	T port plug	1
103	Central manifold	1	114	O-ring (φ 21.2x1.8)	1
104	Check valve	1	115	O-ring (φ 87.5x3.55)	1
105	Gear pump	1	116	Throttle valve 1.6l/min (HIW1.0)	1
106	Solenoid valve	1		Throttle valve 3.5l/min(HIW2.0)	1
107	Suction filter	1		Throttle valve 4.9l/min(HIW4.0)	1
108	Suction angle pipe	1	117	Screws (M5x65)	2
109	Screws M5x15	4	118	Return pipe	1
110	Plastic tank (3.5L)	1	119	Clamp	1
111	Connecter	1	120	Breather cap	1



PART LIST OF Pump Station (HIW3.0)

No	Description	Quantity	No	Description	Quantity
101	Motor (1.5KW380V)	1	112	Relief valve	1
102	Connector	1	113	Throttle valve	1
103	Connector	1	114	Shut-off Valve	1
104	Bolt	4	115	plug	1
105	Bolt	4	116	O-ring	1
106	Elastic Washer	4	117	Gear pump	1
107	Plate	1	118	Oil tank	1
108	Check valve	1			
109	Solenoid valve	1			
110	Central manifold	1			