

РУКОВОДСТВО ПО ЭКСПЛУАТАЦИИ
Платформенная тележка
TFD35, TFD70



ПРЕДУПРЕЖДЕНИЕ

Не использовать платформенную тележку без изучения данного Руководства по эксплуатации.

ПРИМЕЧАНИЕ:

Проверить соответствие данного оборудования типу, указанному на идентификационной табличке



Version 09/2015

TFD-SMS-001-RU

ПРЕДИСЛОВИЕ

Перед началом эксплуатации платформенной тележки внимательно ознакомьтесь с данным Руководством по эксплуатации и разберитесь в правилах использования данного оборудования в полном объеме. Неправильная эксплуатация может привести к возникновению опасности. Данное Руководство описывает эксплуатацию платформенных тележек с ручным подъемом. При использовании и обслуживании оборудования удостоверьтесь, что Руководство соответствует вашей модели.

Сохраните данное Руководство для возможной консультации в будущем. Если данное Руководство или предупреждающие надписи повреждены или потеряны, пожалуйста, обратитесь к нашему контактному дилеру для замены.

ВНИМАНИЕ:

Отходы, представляющие опасность для окружающей среды, такие как батареи, масло и электроника, могут нанести экологический ущерб или вред здоровью при неправильном обращении.

Отходы должны быть рассортированы и разложены в жесткие контейнеры для мусора в соответствии с нормами и собраны местным органом по защите окружающей среды.

Во избежание утечки технических жидкостей во время эксплуатации оборудования, пользователь должен подготовить впитывающие материалы (опилки или сухую ткань), чтобы собрать вытекшие жидкости вовремя. В целях избегания вторичного загрязнения окружающей среды, использованные впитывающие материалы должны быть переданы в специальные службы.

Наша техника непрерывно совершенствуется. Данное Руководство должно применяться только в целях эксплуатации/обслуживания платформенных тележек. Производитель не несет никакой ответственности за повреждения или несчастные случаи, которые возникают в связи с несоблюдением инструкций Руководства и указаний по технике безопасности.



ПРИМЕЧАНИЕ: В данном Руководстве знак, указанный слева, означает предупреждение или опасность, которая может привести к смерти или серьезным травмам при нарушении условий эксплуатации.

Содержание

1. Правильное применение	4
2. Описание платформенной тележки	5
Основные элементы	5
Основные технические характеристики.....	6
Описание предупреждающих надписей и наклеек	7
Идентификационная табличка	8
3. Предупреждения и инструкции по безопасности	9
Инструкция по безопасности	9
4. Ввод в эксплуатацию, транспортировка, хранение / сборка.....	10
Ввод в эксплуатацию	10
Транспортировка	10
Хранение/сборка	10
5. Ежедневный осмотр	11
6. Инструкции по эксплуатации.....	12
7. Регулярное техническое обслуживание	14
Бюллетень технического обслуживания	14
8. Поиск и устранение неисправностей	16
9. Гидравлическая схема	17
10. Декларация соответствия	18

1. Правильное применение

Платформенную тележку разрешено использовать в соответствии с данным Руководством по эксплуатации.

Оборудование, описанное в данном Руководстве – платформенная тележка с ручным подъемом, предназначенная для подъема и перемещения груза. Тележка не предназначена для использования во взрывоопасных и неблагоприятных средах. Перевозка людей, а также использование тележки не по ее прямому назначению запрещены. Неправильная эксплуатация может привести к травмам или порче оборудования.

Пользователь должен убедиться, что тележка используется в рамках предусмотренных ограничений. Следует избегать опасности для жизни и здоровья пользователя, оператора или третьих лиц.

Оператор / обслуживающая компания должны гарантировать надлежащую эксплуатацию, а также факт того, что данное оборудование будет использоваться только специально обученным персоналом.



Оборудование должно быть использовано только на достаточно твердой, гладкой, подготовленной, выровненной и подходящей поверхности. Работа на наклонной плоскости не разрешена. Во время работы груз должен быть расположен в середине продольной плоскости тележки.

Грузоподъемность ножничной тележки указана на идентификационной табличке. Оператор должен принять во внимание ограничения и соблюдать инструкцию по технике безопасности.

Оборудование может быть использовано внутри помещений со средней температурой от +5°C до + 40°C.

Освещение во время работы должно быть не меньше 50 Люкс.

Модификация (изменения)

Не разрешается производить каких-либо изменений в оборудовании, которые могут повлиять, например, на его грузоподъемность, стабильность или безопасность, без предварительного письменного одобрения производителя оборудования, его уполномоченного представителя или правопреемника. Что также включает в себя изменения, влияющие, например, на торможение, управление, обзорность и добавление подвижных (съемных) приспособлений. В случае, если производитель или его правопреемник дают одобрение на выполнение изменений, они должны также произвести и одобрить соответствующие изменения в диаграмме грузоподъемности, предупредительных надписях, ярлыках и руководстве по эксплуатации. При несоблюдении инструкции, гарантия становится недействительной.

2. Описание платформенной тележки

Основные элементы

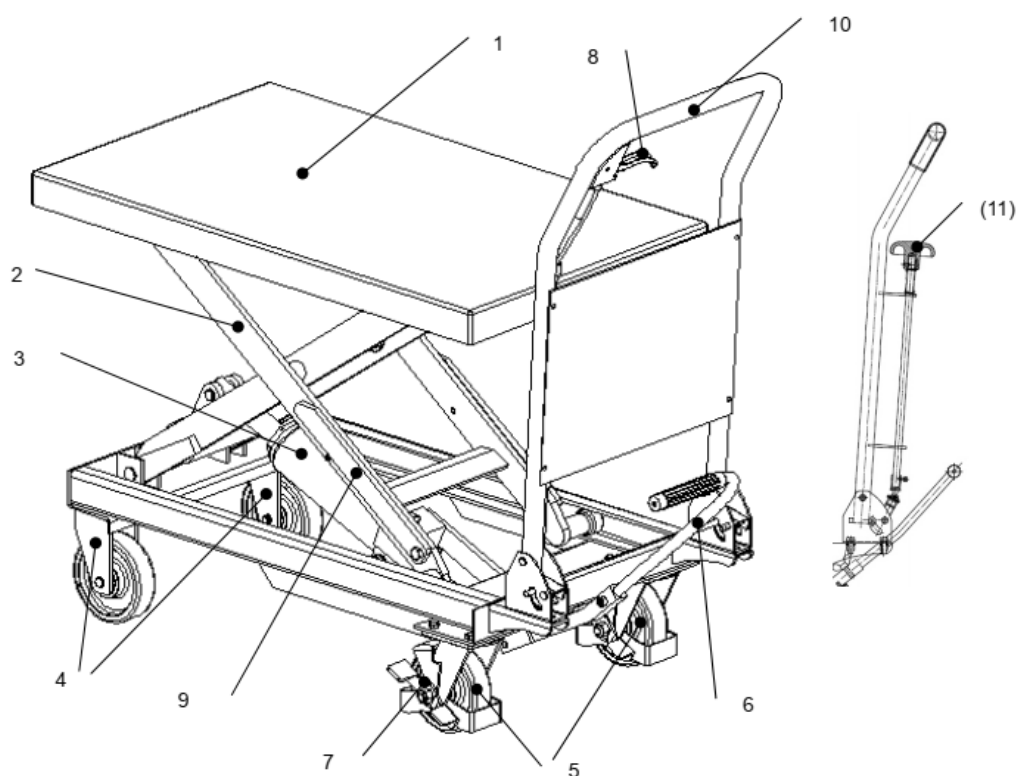


Рис. 1: Обзор основных компонентов

- | | |
|------------------------|---|
| 1. Платформа | 7. Стояночный тормоз |
| 2. Ножничный механизм | 8. Рычаг спуска |
| 3. Гидроцилиндр | 9. Защитный механизм (металлическая пластина) |
| 4. Неповоротные колеса | 10. Рукоятка |
| 5. Рулевые колеса | 11. Маховик спуска (опция) |
| 6. Педаль подъема | |

Основные технические характеристики

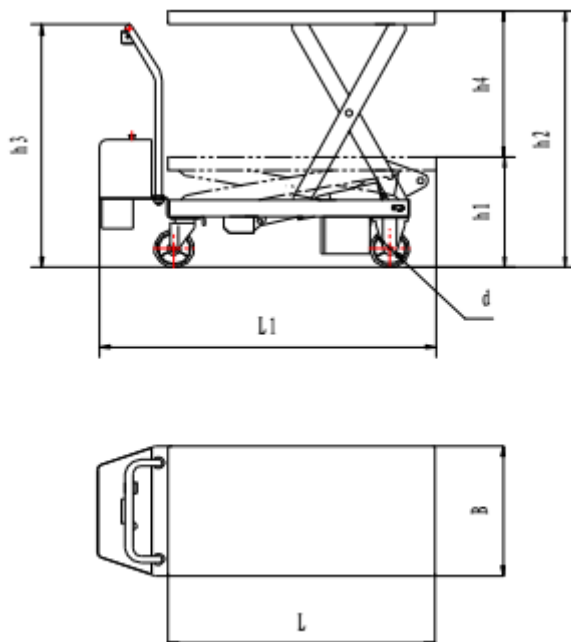


Рис. 2: Технические характеристики

Таблица 1: Основные технические характеристики (стандартное исполнение)

Тип			TFD35	TFD70
Грузоподъемность		кг	350	700
Высота платформы, мин.	h_1	мм	355	445
Высота платформы, макс.	h_2	мм	1300	1500
Размеры платформы	$L \times B$	мм	910x500	1220x610
Размер колес	$\varnothing \times w$	мм	$\varnothing 125 \times 40$	$\varnothing 125 \times 40$
Общая длина	L_1	мм	1140	1480
Высота ручки	h_3	м	975	1015
Высота подъема	h_4	мм	945	1055
Количество нажатий педали до макс. подъема			≤ 53	≤ 97
Масса		кг	105	195

Описание предупреждающих надписей и наклеек

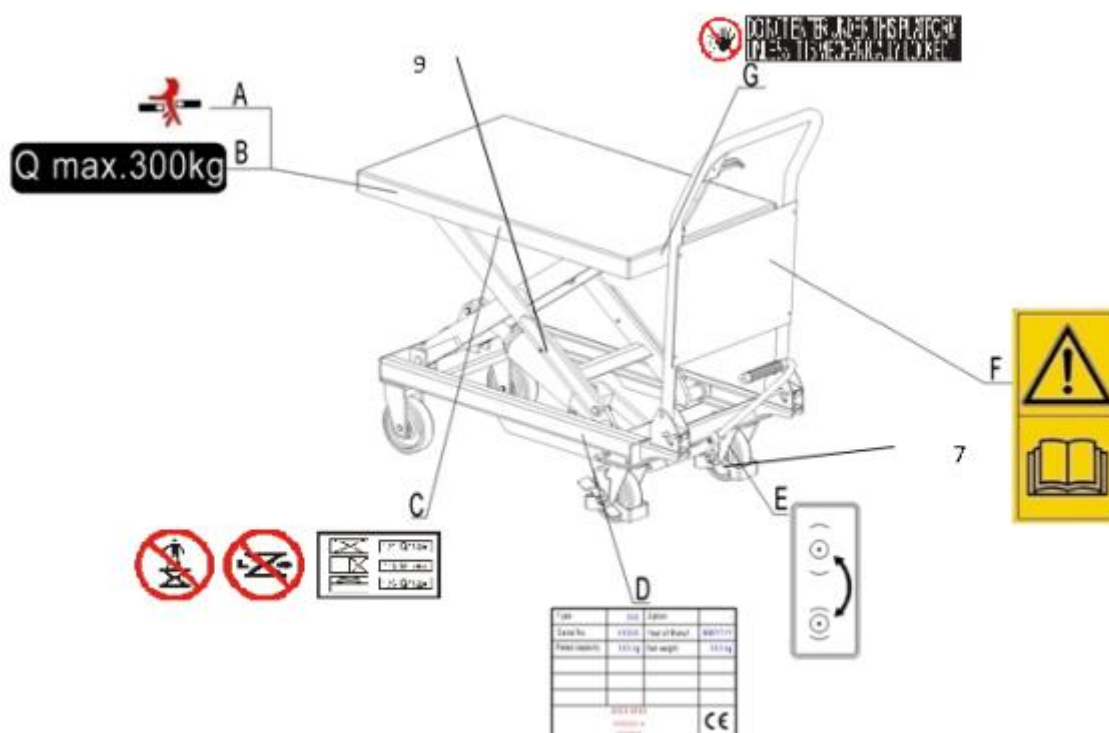


Рис. 3: Предупреждающие надписи

- A Наклейка Опасность прищемления (с обеих сторон)
- B Наклейка грузоподъемности (с обеих сторон)
- C Запретительные наклейки и распределение нагрузки (с обеих сторон)
- D Идентификационная табличка
- E Наклейка с инструкцией по пользованию тормозом
- F Наклейка «Ознакомьтесь с инструкцией»
- G Наклейка «Не просовывать руки»

Предупреждающие наклейки должны быть расположены согласно рис. 3. Инструкции и предупреждения на тележке являются дополнением к данному Руководству. Следуйте данным инструкциям по эксплуатации. Если предупреждающие наклейки повреждены или отсутствуют необходимо их заменить.

Защитная планка (9) должна быть установлена после подъема платформы, чтобы избежать непреднамеренного опускания или неправильной работы. Перед опусканием платформы она должна быть возвращена в исходное положение.

Идентификационная табличка

- | | | | |
|---|---|---|--------------------------------|
| 1 | Модель | 6 | Допустимое распределение груза |
| 2 | Серийный номер | 7 | Грузоподъемность |
| 3 | Грузоподъемность в кг | 8 | Дата производства |
| 4 | Категория подъемного оборудования (по EN1570) | | |
| 5 | Наименование и адрес производителя | | |

Type		TF xx	Manual lifting table	
2	Serial No.	xxxxx	Year of Manuf.	MM/YYYY
	Net weight	xxx kg	Rated capacity	xxx kg
3	Lift category	2		
4				
5	XXXX XXXX XXXXXXXX xx XXXXX / XXXXXX			CE

Рис. 4: Идентификационная табличка

3. Предупреждения и инструкции по безопасности

Инструкция по безопасности



ЗАПРЕЩЕНО

- Просовывать руки в ножничный механизм подъема
- Позволять другому человеку, помимо оператора, стоять спереди или позади тележки, когда она едет или поднимает/опускает груз.
- Залезать под тележку.
- Превышать грузоподъемность тележки.
- Ставить ногу перед колесами.
- Поднимать или перевозить людей. Люди могут упасть и получить серьезную травму.
- Использовать тележку на рампах.
- Использовать тележку с незакрепленным и несбалансированным грузом.
- Опускать платформу с грузом слишком быстро, груз может упасть и нанести травмы.
- Размещать груз по краям платформы, нагрузка должна быть распределена как минимум на 80% площади платформы.

Примите в расчет разницу уровня полов при движении. Груз может упасть или тележка может стать неуправляемой. Следите за положением груза. Прекратите работу, если груз стал нестабильным. Используйте стояночный тормоз, если груз сползает с тележки, либо по окончании работы с ней.

Необходимо производить регулярный осмотр тележки. Не является водонепроницаемой. Использовать оборудование в сухих условиях. Прекратите использование тележки, если температура гидравлического масла стала слишком высокой.

4. Ввод в эксплуатацию, транспортировка, хранение / сборка

Ввод в эксплуатацию

Таблица 2. Данные для ввода в эксплуатацию.

Тип	TFD35	TFD70
Масса, кг	110	200
Габаритные размеры, мм	1010x520x420	1300x640x500

После получения новой платформенной тележки перед началом эксплуатации необходимо сделать следующие операции:

- Проверить, что все части тележки в наличии и не повреждены.
- Установить рукоятку (10).
- Не начинать работу до проведения ежедневного осмотра и проверок.

Транспортировка

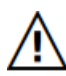
Для транспортировки тележки снимите с нее груз, опустите платформу в нижнее положение и надежно закрепите ремнями.

Хранение/сборка

При подготовке тележки к хранению снимите с нее груз, опустите платформу в нижнее положение, смажьте все необходимые узлы, описанные в руководстве, обеспечьте защиту тележки от коррозии и пыли. Разместите тележку таким образом, чтобы не повредить ее в процессе хранения. Снимите рукоятку в порядке, обратном процессу установки.

5. Ежедневный осмотр

В данном разделе описываются проверки, проводимые перед вводом тележки в эксплуатацию. Ежедневный осмотр эффективен для обнаружения поломок и неисправностей и позволяет максимизировать срок службы тележки. Проверьте состояние тележки согласно пунктам, описанным в данном разделе. Снимите с тележки груз и используйте защитный механизм, чтобы избежать получения травм в процессе обслуживания.

 НЕ ИСПОЛЬЗУЙТЕ ТЕЛЕЖКУ В СЛУЧАЕ ОБНАРУЖЕНИЯ КАКИХ-ЛИБО НЕИСПРАВНОСТЕЙ ИЛИ ПОЛОМОК.

- Проведите визуальный осмотр тележки на предмет обнаружения деформаций рамы, платформы или других компонентов, наличие необычного шума или ограничений при работе подъемного механизма.
- Проверьте, нет ли утечки масла.
- Проверьте отсутствие самопроизвольного опускания подъемного механизма.
- Проверьте плавность движения колес.
- Проверьте колеса на предмет повреждений.
- Проверьте надежность крепежных соединений.
- Проверьте работу тормоза.
- Проверьте наличие всех предупреждающих и информационных наклеек.
- Проверьте надежность крепления и целостность гидравлических трубок.

6. Инструкции по эксплуатации.

- При использовании тележки оператор должен носить защитную обувь.
- Тележка предназначена для использования в помещениях с температурой от +5°C до +40°C.
- Рабочее освещение должно быть не менее 50 Люкс
- Запрещено использование тележки на наклонных поверхностях.
- Никогда не оставляйте загруженную тележку без присмотра.

а) Парковка

По окончании работы оставьте платформенную тележку на гладкой ровной поверхности, где тележка не будет мешать проведению прочих операций. Используйте тормоз, чтобы избежать ее самопроизвольного перемещения.

Педаль тормозного механизма расположена справа от поворотного колеса, для активации тормоза нажмите на педаль, для растормаживания тележки необходимо поднять ее вверх.

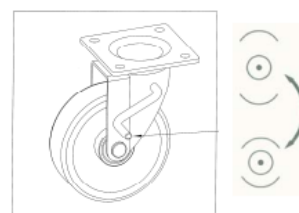


Рис. 5: Тормозной механизм

б) Подъем



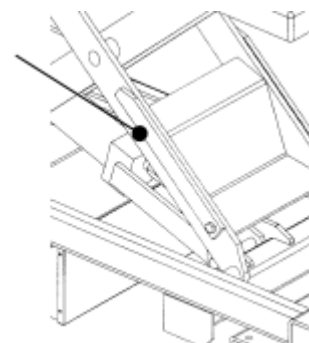
- Не перегружайте тележку. Оставайтесь в пределах номинальной грузоподъемности.
- Не допускайте боковой и торцевой нагрузки. Нагрузка должна быть распределена не менее чем на 80% площади платформы.
- Длительная непрерывная работа может привести к повреждению гидравлического цилиндра.
- Остановите работу, если температура гидравлического масла слишком высокая.
- Не поднимайте людей. Люди могут упасть и получить серьезные травмы.
- Перед подъемом груза убедитесь, что груз стабилен и не может упасть; в случае появления сомнений закрепите груз с помощью специального крепежного оборудования.
- Поднимите груз, осторожно нажимая педаль подъема (6) до достижения желаемой или максимальной высоты. Во время подъема не используйте механизм опускания (8, 11).

с) Работа при поднятой платформе



Во время работы с поднятой платформой установите защитный механизм (9), предотвращающий самопроизвольное опускание платформы

9



d) Опускание



- Не просовывайте руки и ноги в ножничный механизм подъема тележки.
- Не опускайте платформу с грузом слишком быстро и не делайте резких рывков, во избежание возникновения ударной нагрузки.
- Опускайте платформу аккуратным нажатием на рычаг спуска до достижения требуемой, либо минимальной высоты.
- В случае, для опускания платформы на тележке используется маховик (11), то для начала опускания его требуется повернуть против часовой стрелки.

Рис. 6: Защитный механизм.

e) Перемещение



- Не используйте тележку на наклонных поверхностях.
- Не позволяйте постороннему персоналу стоять спереди или позади тележки при ее перемещении.
- Не перемещайте тележку с поднятым грузом.
- Не подставляйте ноги под колеса, это может привести к возникновению травм.
- Не перемещайте тележку в условиях плохой видимости.
- Следите за перепадами уровня пола при движении, груз может опрокинуться.
- Обеспечьте устойчивость груза на тележке, чтобы исключить его падение.
- Опустите платформу перед началом перемещения тележки.
- Освободите тормоз (7), затем толкайте или тяните тележку за рукоятку (10) для ее перемещения.
- Следите за устойчивостью груза на платформе, остановите работу, если груз становится неустойчивым.

f) Неисправности

При возникновении неисправностей прекратите использование тележки. Поместите ее в безопасное место, сообщите руководителю, или позвоните в службу поддержки.

g) Аварийные ситуации

В случае возникновения аварийных ситуаций остановите тележку и отойдите от нее, по возможности установите стояночный тормоз.

7. Регулярное техническое обслуживание



- Только квалифицированный персонал может быть допущен к обслуживанию тележки.
- Перед проведением технического обслуживания снимите груз с тележки, используйте защитный механизм при проведении обслуживания внутренних узлов.
- Обеспечьте полную неподвижность тележки перед тем как работать с компонентами, которые могут зажать пальцы или руки.
- Используйте оригинальные запасные части.
- Учтите, что утечка масла из гидравлической системы может привести к возникновению аварий.
- Отходы, такие как масло, использованные батареи и др. должны быть утилизированы или переработаны в соответствии с региональными требованиями.
- Все втулки и подшипники смазываются на заводе. Чтобы увеличить их срок службы, рекомендуется проводить регулярное техническое обслуживание. Производите смазывание подшипников и втулок каждые 6 месяцев.
- В суровых условиях эксплуатации может потребоваться более частое техническое обслуживание.

Если вам необходимо поменять колеса, следуйте инструкциям, приведенным ниже. При замене колес надежно закрепите тележку.

Бюллетень технического обслуживания

Ежедневное техническое обслуживание

- См. раздел 5.

Ежемесячное техническое обслуживание

- Смажьте подшипники и направляющие роликов. Смазка должна быть обновлена ежемесячно или каждый раз после очистки тележки.
- Очистите тележку от грязи.

Каждые 6 месяцев

- Добавьте смазку в пресс-масленки, смажьте оси

Ежегодно

- Поменяйте гидравлическое масло (чаще, если цвет поменялся существенно)
- Тип гидравлической жидкости – YA-N46, вязкость 41.4-50.6сСт

Таблица 3. Объем гидравлического масла

Тип	TFD35	TFD70
Объем, л	0.24	0.47



- Для долива гидравлической жидкости в верхней части цилиндра предусмотрена винтовая крышка.
- Будьте внимательны и осторожны при выполнении обслуживания подъемного механизма.
- Если вам необходимо заменить гидравлические шланги, используйте только оригинальные запасные части в соответствии с перечнем запасных частей.

Отходы, такие как гидравлическое масло, должны быть утилизированы и переработаны в соответствии с национальными правилами и, при необходимости, доставлены в компанию по переработке. Перед началом эксплуатации подъемного стола проверьте, все ли маркировки и наклейки находятся в нужном месте и не повреждены. При необходимости замените наклейки. Если был проведен капитальный ремонт или замена несущего элемента подъемного стола, необходимо провести тестовые испытания. Для этого вам нужно иметь специальные навыки, пожалуйста обратитесь к вашему дилеру или сервисному партнеру.

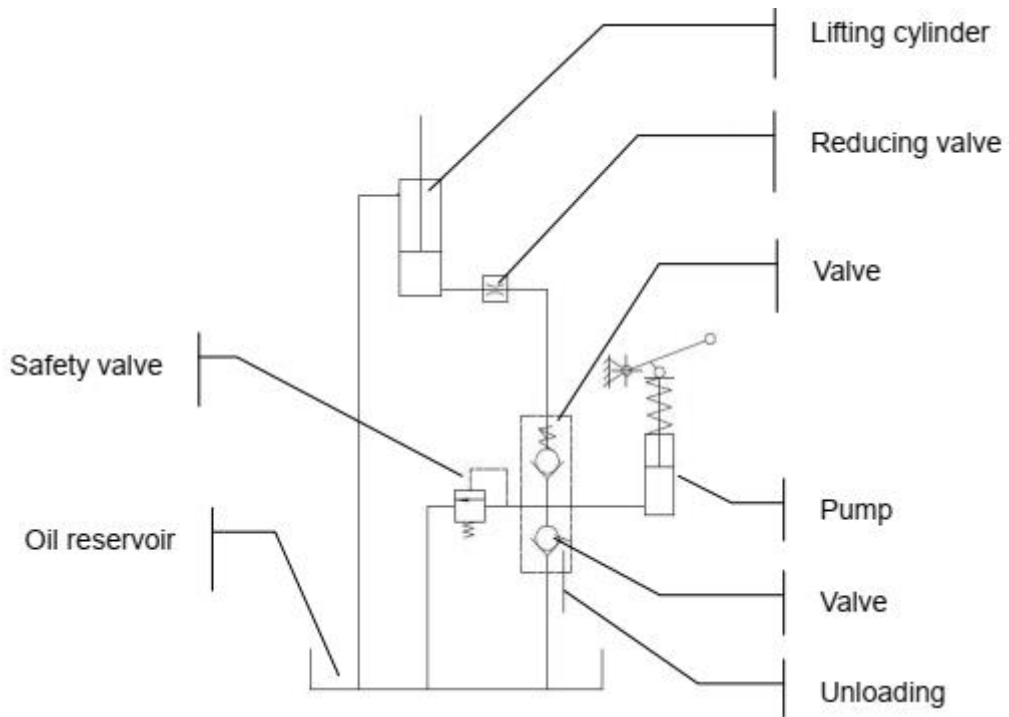
N	Описание	Требование	Дата	✓ / ✗
1	Работа органов управления	✓ / ✗		
2	Наличие тормоза, защитного механизма	✓ / ✗		
3	Произвести один цикл подъема-опускания без нагрузки	0 x Q _{max}		
4	Произвести один цикл подъема-опускания с максимальной нагрузкой	1 x Q _{max}		
5	Время подъема и спуска с полной нагрузкой	сек		
6	Проверить величину самопроизвольного опускания под максимальной нагрузкой	10мин ≤ 5мм		
7	Проверка работы защитного механизма при максимальной нагрузке	1 x Q _{max}		
8	Динамический тест	1.1 x Q _{max} / цикл		
9	Проверить клапан давления	≤110%		
10	Статические испытания (Напряжение на элементах при полном подъеме)	1.25 x Q _{max}		
11	Визуальный осмотр	Отсутствие деформаций и повреждений		
12	Работа тормозного механизма	✓ / ✗		
13	Работа доп. Оборудования	✓ / ✗		
14	Устойчивость к опрокидыванию	0,5 x Q _{max}		

8. Поиск и устранение неисправностей

При возникновении неисправностей прекратите использование тележки. Поместите тележку в безопасное место, сообщите руководителю, или позвоните в службу поддержки.

№ п/п	Описание неисправности	Возможные причины	Варианты решений
1	Тележка не поднимает груз	• Неисправность педали подъема	• Проверить и при необходимости заменить элементы данного узла
		• Утечка гидравлического масла из цилиндра	• Заменить уплотнительные кольца
		• Неисправность подъемного механизма	• Проверить и отремонтировать механизм подъема
2	Поднятый груз опускается самопроизвольно	• Утечка в гидравлической системе • Спускной клапан прилегает неплотно из-за попадания грязи или ржавчины	• Заменить уплотнения • Очистить или заменить клапан
3	Утечка масла из гидроцилиндра	• Уплотнения изношены или пришли в негодность	• Заменить уплотнения
4	Утечка масла из гидравлической системы	• Соединения затянуты недостаточно	• Проверить надежность крепления, подтянуть соединения.
5	Утечка масла из вентиляционного отверстия	• Переизбыток масла в гидроузле	• Слить избыток гидравлического масла
6	Поднятый груз опускается слишком медленно	• Температура слишком низкая, масло слишком вязкое	• Использовать тележку в более теплых помещениях
7	Платформа не поднимается в верхнее положение	• Недостаточное количество гидравлического масла	• Добавить гидравлическое масло до требуемого количества
8	Платформа не опускается	• Тросик спуска (маховик) не подсоединен	• Подсоединить и отрегулировать тросик спуска

9. Гидравлическая схема



Гидравлическая схема

10. Декларация съответствия

[GB] CE Declaration of Conformity

The signatory hereby declares that the specified machine conforms to the EU Directive 2006/42/EC (Machine Directive) including amendments as translated into national legislation of the member countries. The signatory is individually authorized to compile the technical documents.

[D] EG-KONFORMITÄTSERKLÄRUNG

Der Unterzeichner bescheinigt hiermit, dass die im Einzelnen bezeichnete Maschine den Europäischen Richtlinien 2006/42/EG (Maschinenrichtlinie) einschließlich deren Änderungen sowie dem entsprechenden Rechtserlaß zur Umsetzung der Richtlinien in nationales Recht entspricht. Der Unterzeichner ist bevollmächtigt, die technischen Unterlagen zusammenzustellen..

[E] DECLARACIÓN DE CONFORMIDAD CE

El signatario certifica por medio de la presente que la máquina descrita en esta documentación cumple con la Directiva Europea 2006/42/CE (Directiva de máquinas), incluyendo sus respectivas modificaciones, así como con los Reales Decretos de transposición de la directiva al derecho nacional. El signatario dispone de una autorización individual que le permite compilar la documentación técnica.

[F] DECLARATION DE CONFORMITE CE

Les signataires certifient par la présente que les machines désignés individuellement satisfont aux directives européennes 2006/42/CE (directive machine), y compris leurs modifications ainsi que les décrets légaux concernant la mise en oeuvre des directives dans le droit national. Les signataires sont respectivement et individuellement autorisés à regrouper les documents techniques.

[NL] EG-CONFORMITEITSVERKLARING

De ondertekenaars verklaren hiermee, dat de hieronder genoemde machine voldoen aan de Europese richtlijnen 2006/42/EG (Machinerichtlijn), inclusief de wijzigingen en wetgeving voor de omzetting van de richtlijnen in nationaal recht. Ondergetekenden zijn ieder individueel gemachtigd het technisch dossier samen te stellen.

[P] DECLARAÇÃO DE CONFORMIDADE CE

Os signatários vêm por este meio certificar que os a máquina descritos em pormenor cumprem as directivas europeias 2006/42/CE (directiva relativa a máquinas) incluindo as suas alterações e o respectivo documento legal com vista ao cumprimento das directivas no enquadramento legal nacional. Os signatários estão individualmente autorizados a compilar os documentos técnicos.

[I] DICHIARAZIONE DI CONFORMITÀ CE

Con la presente i firmatari attestano che la macchina per movimentazione interna è conforme alla direttiva europea 2006/42/CE (Direttiva Macchine), comprese le relative modifiche, nonché al documento legale per la trasposizione di tali direttive nel diritto nazionale. I sottoscritti sono singolarmente autorizzati alla creazione della documentazione tecnica.

[BG] ЕВРОПЕЙСКА ОБЩНОСТ - ДЕКЛАРАЦИЯ ЗА СЪОТВЕТСТВИЕ

С настоящото подписаните удостоверяват, че специфицираното тук машината средство отговаря на Европейските директиви 2006/42/ЕО (Директива за машините), включително на техните изменения, както и на съответното постановление за прилагане на директивите в националното право. Подписаните са съответно упълномощени поотделно да съставят техническата документация.

[CZ] EG - PROHLÁŠENÍ O SHODĚ

Niže podepsaní tímto potvrzují, že podrobný popis stroje odpovídá Evropským směrnici 2006/42/EC (směrnice pro strojní zařízení) včetně jejich pozdějších úprav, jakož i příslušným právním výnosům pro uplatnění příslušné směrnice v rámci národního práva. Každý z podepsaných je jednotlivě zmocněn k vytvoření technických podkladů.

[DK] EF-OVERENSSTEMMELSEERKLÆRING

Undertegnede erklærer hermed, at følgende maskine overholder de væsentligste krav i Rådets direktiv 2006/42/EF (Maskindirektivet) om indbyrdes tilnærmelse af medlemsstaternes lovgivning. Alle undertegnede har fuldmagt til selvstændigt at sammensætte det tekniske materiale.

[EST] EL vastavusavaldus

Allakirjutatud tõendavad käesolevaga, et üksikasjaliselt kirjeldatud täpsustatud masin vastab Euroopa direktiividele 2006/42/EÜ (Direktiiv masinate kohta) kaasa arvatud nende muudatused ja nende vastavatele õigusmäärustele direktiivide muutmiseks siseriiklikuks õiguseks. Iga allakirjutanu üksikult on volitatud koostama tehnilist dokumentatsiooni.

[FIN] EU-YHDENMUKAISUUSSELOSTUS

Allekirjoittavat todistavat täten, että yksilöity kone vastaa eurooppalaista direktiiviä 2006/42/EY (konedirektiivi) kaikkinne muutoksineen sekä säädöksiä, jolla direktiivi on saatettu osaksi kansallista lainsäädäntöä. Allekirjoittajilla on kullakin erikseen valtuudet laatia teknisiä dokumentteja. asiaankuuluvia teknisiä asiakirjoja.

[GR] ΔΗΛΩΣΗ ΣΥΜΜΟΡΦΩΣΗΣ ΕΟΚ

Οι υπογράφοντες βεβαιώνουν διά της παρούσης ότι το συγκεκριμένο μηχάνημα συμμορφώνεται προς την Κοινοτική Οδηγία 2006/42/ΕΚ («Μηχανήματα»), συμπεριλαμβανομένων των τροποποιήσεων, καθώς και των νομοθετικών διαταγμάτων για τη μεταφορά Οδηγιών στην εθνική νομοθεσία. Οι υπογράφοντες είναι σε κάθε περίπτωση εξουσιοδοτημένοι ατομικά να καταρτίσουν τα τεχνικά έγγραφα.

[H] EU KONFORMITÁSI NYILATKOZAT

Alulírottak ezennel igazolják, hogy a részletesen leírt, a gép megfelel a 2006/42/EK (Gép Irányelv) Európai Irányelveknek, beleértve azok módosításait, valamint az irányelvek nemzeti jogba történő átültetésére irányuló, megfelelő jogi rendelkezést. Továbbá az alulírottak mindegyike rendelkezik meghatalmazással arra nézve, hogy összeállíthatja a műszaki dokumentációt.

[LT] ES atitikimo deklaracija

Žemiau pasirašę asmenys patvirtina, kad atskirai aprašytas mašina atitinka Europos Sąjungos direktyvą 2006/42/EB (Mašinų direktyva), įskaitant ir jos pakeitimus bei tai atitinkantį teisės aktą dėl direktyvų įgyvendinimo nacionaliniuose teisės aktuose. Pasirašę asmenys yra atskirai atitinkamai įgalioti sudaryti techninius dokumentus.

[LV] ES atbilstības deklarācija

Ar šo zemāk parakstījušās personas apliecina, ka detalizēti aprakstītais mašīna atbilst Eiropas Savienības direktīvām 2006/42/EK (Mašīnu direktīva), ieskaitot to izmaiņas, kā arī atbilstošo tiesisko rīkojumu direktīvu pielāgošanai nacionālajai likumdošanai. Parakstījušās personas ir atsevišķi pilnvarotas sastādīt tehniskās dokumentācijas.dokumentācijas.

[N] EU-KONFORMITETSERKLÆRING

Undertegnede bekræfter hermed at de enkelte betegnede maskin med kraftdrift overensstemmer med de europeiske retningslinjene 2006/42/EC (masinretningslinje) med endringer, samt den tilsvarende rettsforordning til implementering i nasjonal lovgivning. De undertegnede er hver for seg bemyndiget til å sammenstille de tekniske dokumentene.

[PL] DEKLARACJA ZGODNOŚCI Z NORMAMI UE

Sygnatariusze potwierdzają niniejszym, że wyszczególniony maszyna odpowiada dyrektywie europejskiej 2006/42/WE (Dyrektywa maszynowa) wraz ze zmianami oraz rozporządzeniem prawnym dotyczącym wdrożenia dyrektywy do prawa krajowego. Każdy z sygnatariuszy jest upoważniony do samodzielnego zestawienia dokumentacji technicznej.

[RO] DECLARAȚIE DE CONFORMITATE CE

Subsemnatii adevăresc prin prezenta că utilajul de mașină, descris individual, corespunde directivelor europene 2006/42/CE (Directiva privind mașinile) inclusiv modificărilor lor, precum și actului legislativ corespunzător prentu transpunerea directivelor în dreptul național. Semnatarii sunt împuterniciți individual să redacteze documentația tehnică.

[RUS] Декларация соответствия стандартам ЕС

Настоящим лица, подписавшие документ, удостоверяют, что машина в указанной спецификации соответствует Европейским директивам 2006/42/EG (Директива по машинам), включая изменения в них, а также соответствующему правовому документу по трансформации директив в национальное право. Каждое по отдельности лицо, подписавшее документ, имеет полномочия для составления технической документации.

[S] EG-KONFORMITETS FÖRKLARING

Undertecknad intygar härmed att den specificerade maskin är tillverkad i överensstämmelse med de Europeiska direktiven 2006/42/EG (Maskindirektivet), inklusive ändringarna i dessa och motsvarande harmoniseringar i nationell rätt. Undertecknade är var och en för sig berättigad att sammanställa de tekniska dokumenten.

[SK] vyhlásenie o zhode

Podpísané osoby týmto potvrdzujú, že podrobne popísaný stroje zodpovedá európskym smerniciam 2006/42/ES (smernica o strojnych zariadeniach) vrátane ich zmien, ako aj príslušnému právnomu výnosu na uplatnenie smerníc v národnom práve. Podpísané osoby sú vždy jednotlivito splnomocnené na zostavovanie technickej dokumentácie.

[SLO] EU IZJAVA O SKLADNOSTI

Podpisani potrjujejo, da podrobno opisano gnano stroj ustreza Evropski direktivi 2006/42/ES (Direktiva o strojih), vključno z njenimi spremembami in ustrezno pravno uredbo za izvajanje direktiv v nacionalno zakonodajo. Podpisniki so posamično pooblašteni za sestavljanje tehnične dokumentacije.

[TR] AB Uygunluk Açıklaması

İmza sahipleri bu yazı ile, belirlenen makine istif aracının Avrupa Yönetmeliklerine 2006/42/EG (Makine Yönetmeliği), bunun getirdiği değişikliklere ve yasal yönetmeliklerin ulusal yasaya göre değişmesi için olan yasal genelgeye uygun olduğunu onaylamaktadırlar. Her bir imza sahibi teknik belgeleri oluşturma konusunda yetkilidir

- (1) Type/ Typ/ Tipo/ Modello/ Тууппи/ Tipo / ΤΥΠΟΣ/ Τίπος/ Tip/ Тип/ Tips/ Tipas/ Tüüp:
- (2) Serial No./ Serien-Nr./ N°. de série/ Seriennummer/ N° de serie/ Numero di serie/ Serienr./ Sarjanro/ αυξάνων αριθμός/ Seriové číslo/ Szériaszám/ Nr.Seryjny/ Serijska številka/ Výrobné číslo/ Серийный номер/ Seri No./ Seerianr./ Sērijas Nr./ Serijos numeris:
- (3) Year of constr./ Baujahr/ Année de constr./ Bouwjaar/ Año de constr./ Anno di costruzione/ Produktionsår/ Byggeår/ Tillverkningsår/ Valmistusvuosi / Ano de fabrico / έτος κατασκευής/ Rok výroby/ Gyártási év/ Rokprodukcji / Letnik / Год изготовления / Üretim yılı / Väljalaskeaasta / Izgatavošanas gads / Gamybosmetai
- (4) Manufacturer or his authorized representative in Community/ Hersteller oder in der Gemeinschaft ansässiger Vertreter/ Fabricant ou son mandataire établi dans la Communauté/ Fabrikant of zijn in de Gemeenschap gevestigde gemachtigde/ Fabricante o representante establecido en la Comunidad/ Construtor ou Representante estabelecido na Comunidade/ Costruttore oppure il suo rappresentante nella Comunità/ Fabrikant eller dennesi Fællesskabet etablerede befuldmægtigede/ Produsent eller agent innen felleskapet/ Tillverkare eller representant inom EU/ Valmistaja tai yhteisömaassa oleva edustaja / Vrobce nebo jeho zastoupení/ Gyártó / producent albo jego przedstawiciel w EG (Wspólnota Europejska)/ Κατασκευαστής ή όκνηνο ηντιπρωλ αληηπειζώπος/ Üretici ya da Bölgedeki Yetkili Temsilci/ Proizvajalec ali pooblašteni zastopnik s sedežem v EU/ Výrobca alebo zástupca so stálym bydliskom v EU / Изготовитель или его представитель, зарегистрированный в стране Содружества/ Тоотја või organisatsioonis paiknev esindaja/ Ražotājs vai vietējais uzņēmuma pārstāvis / Gamintojas arba šalyje reziduojantis atstovas:
- (5) Date/ Datum/ Data/ Fecha/ datum/ Dato/ päiväys/ Kuupäev/ Datums/дата / Dátum/ dátum/ tarih/ ημερομηνία
- (6) Authorised signatory/ Im Auftrag/ pour ordre/ Incaricato/ Por orden de/ por procuração/ op last van/ på vegne af/ på uppdrag/ Etter oppdrag/ psta./ Ülesandel / pavedus / v.i. / По поручению / megbízásából / длъжносно лице / z pověřením / z poverenia / po nalogu / na polecenie / din sarcina / adına / θαη' ελγνιή

Sample
If you can read this text,
your declaration is not
complete.
In this case please ask for a
complete copy

(1) Type: **XX-XX - Self propelled industrial truck**

(2) Serial No: **XXXXXXXX**

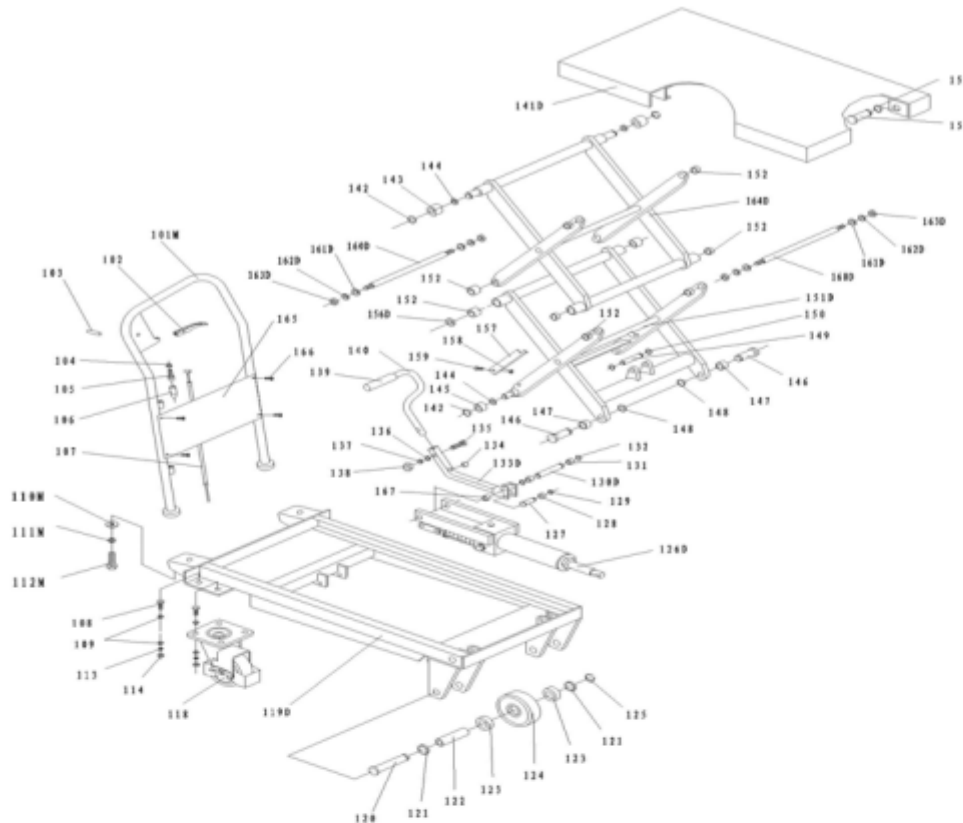
(3) Year of constr.: **YYYY**

(4) Manufacturer or his authorized representative in Community:
**Company name / Street / Postal
code Town/ Country**

(5) Date: **YYYY.MM.DD**

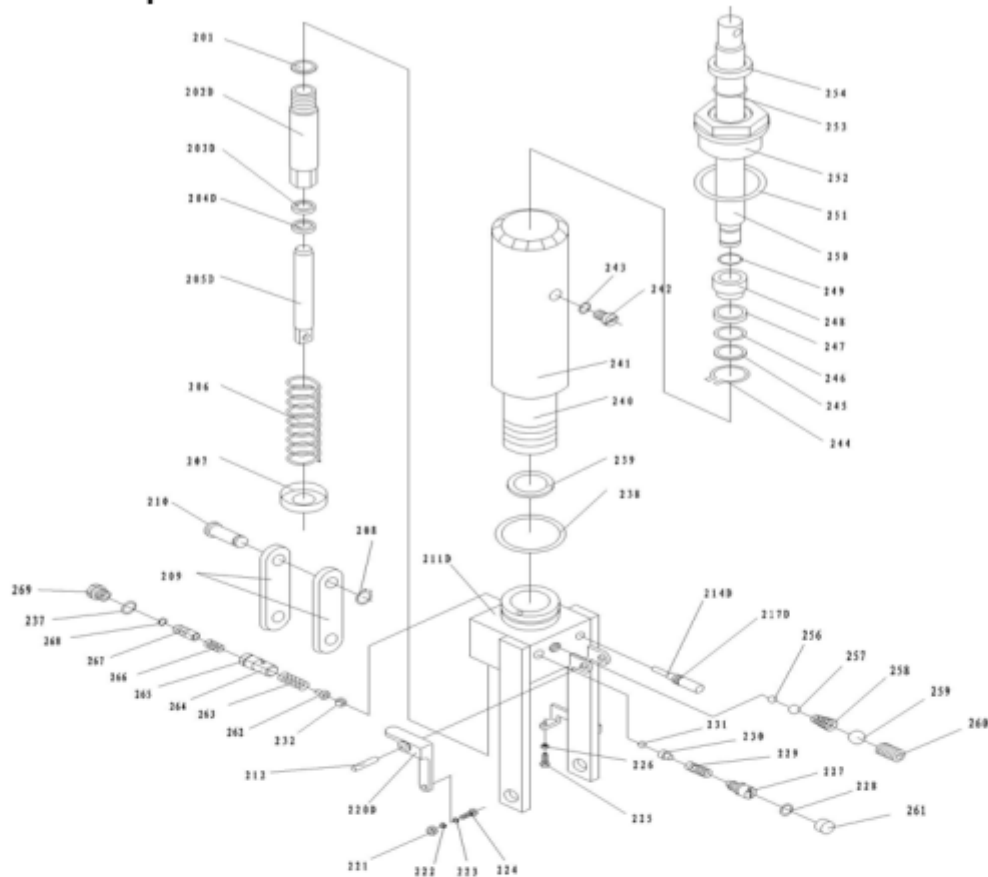
(6) Authorized signatory: **Mr. Sample**

TFD35 Table parts list



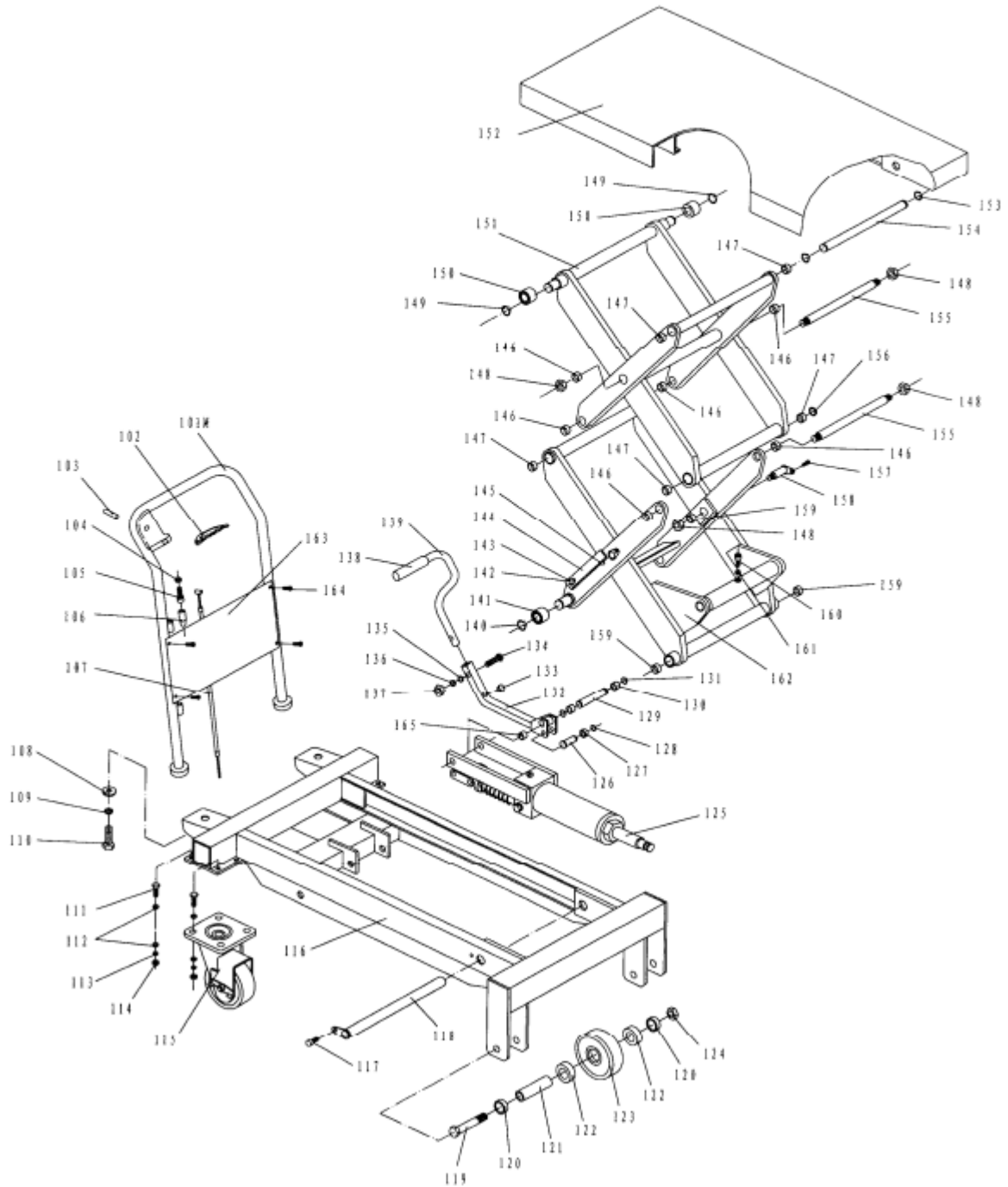
No	Description	Qty.	No	Description	Qty.
101M	Handle Grip	1	136	Washer	1
102	Control Handle	1	137	Elastic Washer	1
103	Elastic Pin	1	138	Nut	1
104	Nut	1	139	Protecting Cover	1
105	Bolt with Hole	1	140	Pedal Bar	1
106	Jacket	1	141D	Table	1
107	Pull Rod	1	142	Retaining Ring	2
108	Bolt	8	143	Roller	2
109	Washer	16	144	Washer	2
110M	Big Washer	2	145	Roller	2
111M	Elastic Washer	2	146	Pin	2
112M	Bolt	2	147	Bushing	2
113	Elastic Washer	8	148	Retaining Ring	2
114	Nut	8	149	Pin	1
118	Universal Wheel	2	150	Retaining Ring	2
119D	Frame	1	151D	Fork Arm	1
120	Pin	2	152	Bushing	8
121	Washer	4	153	Pin	2
122	Axle	2	154	Retaining Ring	2
123	Bearing	4	156D	Washer	4
124	Wheel	2	157	Support Plank	2
125	Retaining Ring	2	158	Nut	2
126D	Pump Unit	1	159	Screw	2
127	Pin	1	160D	Long Shaft	2
128	Washer	1	161D	Washer	4
129	Retaining Ring	1	162D	Washer	4
130D	Pin	1	163D	Nut	4
131	Washer	2	164D	Top Fork Arm	1
132	Retaining Ring	2	165	Protecting board	1
133D	Connecting Rod	1	166	Bolt	4
134	Cushion	1	167	Bushing	2
135	Bolt	1			

Part List of Pump



No	Description	Qty.	No	Description	Qty.
201	Seal Washer	1	240	Cylinder	1
202D	Pump Cylinder	1	241	Housing	1
203D	Dust Ring	1	242	Bolt	1
204D	Y-Seal	1	243	Seal Washer	1
205D	Pump Piston	1	244	Retaining Ring	1
206	Spring	1	245	Washer	1
207	Spring Cap	1	246	O-Ring	1
208	Retaining Ring	1	247	Cup Packing	1
209	Joint Plate	2	248	Piston	1
210	Pin	1	249	O-Ring	1
211D	Pump Body	1	250	Piston Rod	1
212	Elastic Pin	1	251	Seal Washer	1
214D	Strike Pin	1	252	Cylinder Cap	1
217D	O-Ring	2	253	O-Ring	1
220D	Lever Plate	1	254	Dust Ring	1
221	Nut	1	256	Steel Ball	1
222	Elastic Washer	1	257	Steel Ball	1
223	Washer	1	258	Spring	1
224	Bolt With Hole	1	259	Steel Ball	1
225	Bolt With Hole		260	Screw	1
226	Nut	1	261	Cup	1
227	Adjusting Bolt	1	262	Seat of Steel Ball	1
228	O-Ring	1	263	Spring	1
229	Spring	1	264	Seat of Valve	1
230	Seat of Steel Ball	1	265	O-Ring	1
231	Steel Ball	1	266	Spring	1
232	Steel Ball	1	267	Core of Valve	1
237	Seal Washer	1	268	Retaining Ring	1
238	O-Ring	1	269	Plug	1
239	Seal Washer	1			

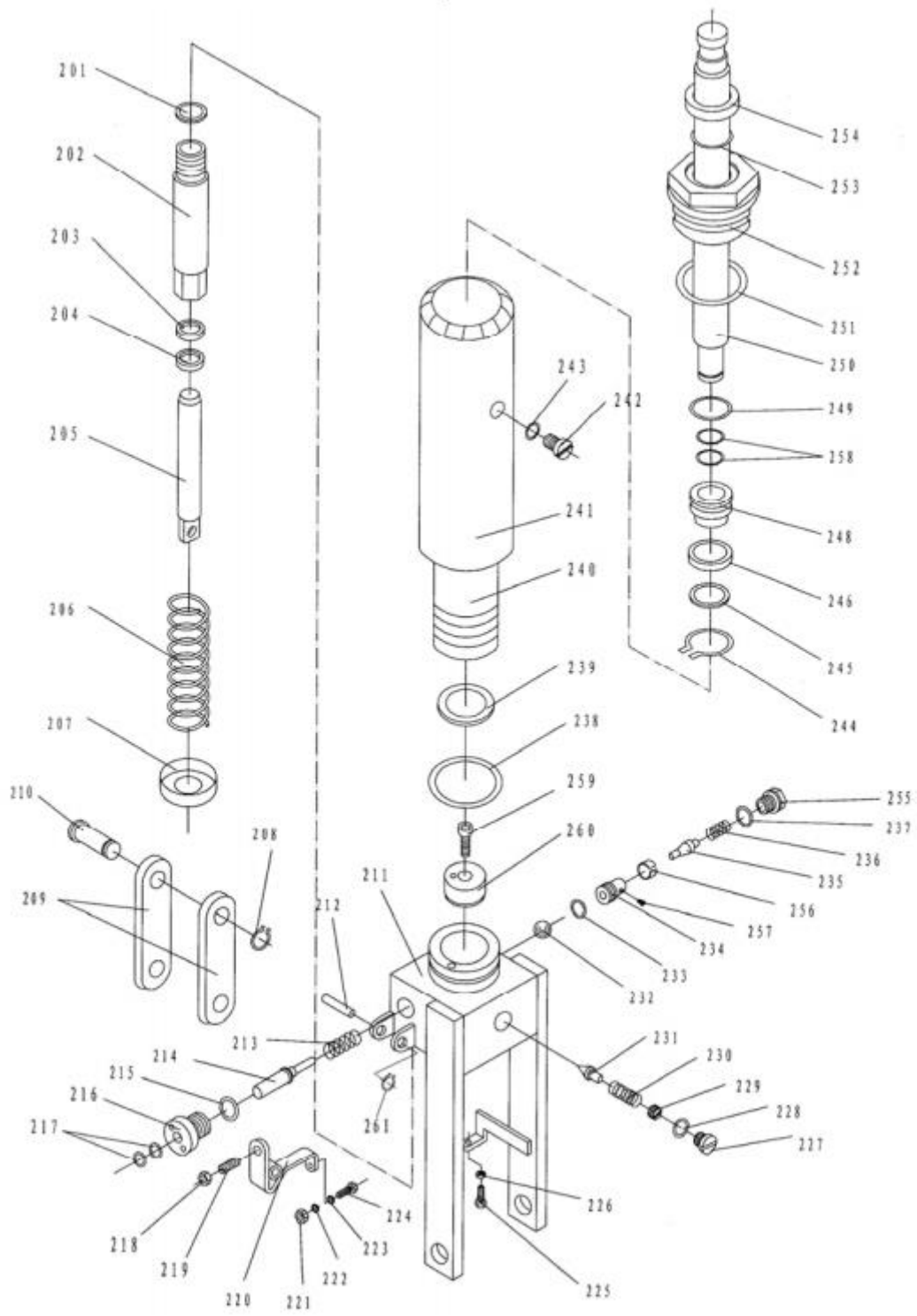
TFD70 Table Part List



Part List of Table

No	Description	Quantity	No	Description	Quantity
101M	Handle Grip	1	134	Bolt	1
102	Control Handle	1	135	Washer	1
103	Elastic Pin	1	136	Elastic Washer	1
104	Nut	1	137	Nut	1
105	Bolt with Hole	1	138	Protecting Cover	1
106	Jacket	1	139	Pedal Bar	1
107	Pull Rod	1	140	Retaining Ring	2
108	Big Washer	2	141	Roller	2
109	Elastic Washer	2	142	Screw	2
110	Bolt	2	143	Nut	2
111	Bolt	8	144	Support Plank	2
112	Washer	16	145	Elastic Pin	2
113	Elastic Washer	8	146	Bushing	6
114	Nut	8	147	Bushing	6
115	Universal Wheel	2	148	Nut	8
116	Frame	1	149	Retaining Ring	2
117	Bolt	1	150	Roller	2
118	Shaft	1	151	Top Fork Arm	1
119	Bolt	2	152	Table	1
120	Washer	4	153	Retaining Ring	2
121	Axle	2	154	Shaft	1
122	Bearing	4	155	Long Shaft	3
123	Wheel	2	156	Washer	4
124	Nut	2	157	Bolt	2
125	Pump Unit	1	158	Pin	2
126	Pin	1	159	Bushing	4
127	Washer	1	160	Bolt	1
128	Retaining Ring	1	161	Elastic Washer	1
129	Pin	1	162	Lower Fork Arm	1
130	Washer	2	163	Protecting board	1
131	Retaining Ring	2	164	Bolt	4
132	Connecting Rod	1	165	Bushing	2
133	Cushion	1			

TFD70 Pump Part List



Part List of Pump

No	Description	Quantity	No	Description	Quantity
201	Seal Washer	1	232	Steel Ball	1
202	Pump Cylinder	1	233	O-Ring	1
203	Y - Seal	1	234	Seat of Pumping Valve	1
204	Dust Ring	1	235	Spindle of Pumping Valve	1
205	Pump Piston	1	236	Spring	1
206	Spring	1	237	Seal Washer	1
207	Spring Cap	1	238	O-Ring	1
208	Retaining Ring	1	239	Seal Washer	1
209	Joint Plate	2	240	Cylinder	1
210	Pin	1	241	Housing	1
211	Pump Body	1	242	Bolt	1
212	Elastic Pin	1	243	Seal Washer	1
213	Spring	1	244	Retaining Ring	1
214	Strike Pin	1	245	Washer	1
215	Seal Washer	1	246	Y - Seal	1
216	Axle Sleeve	1	247		
217	O - Ring	2	248	Piston	1
218	Nut	1	249	O - Ring	1
219	Screw	1	250	Piston Rod	1
220	Lever Plate	1	251	O - Ring	1
221	Nut	1	252	Cylinder Cap	1
222	Elastic Washer	1	253	O - Ring	1
223	Washer	1	254	Dust Ring	1
224	Bolt with Hole	1	255	Pulg	1
225	Bolt with Hole	1	256	Liquid Throttle Sheath	1
226	Nut	1	257	Bolt	1
227	Plug	1	258	O - Ring	2
228	O - Ring	1	259	Bolt	1
229	Adjusting Bolt	1	260	Washer	1
230	Spring	1	261	Retaining Ring	1
231	Spindle of Safety Valve	1			