

РУКОВОДСТВО ПО ЭКСПЛУАТАЦИИ **Платформенная тележка TG50, TG100**



ПРЕДУПРЕЖДЕНИЕ

Не использовать платформенную тележку без изучения данного Руководства по эксплуатации.

ПРИМЕЧАНИЕ:

Проверить соответствие данного оборудования типу, указанному на идентификационной табличке



Version 09/2015

TG-SMS-001-RU

ПРЕДИСЛОВИЕ

Перед началом эксплуатации платформенной тележки внимательно ознакомьтесь с данным Руководством по эксплуатации и разберитесь в правилах использования данного оборудования в полном объеме. Неправильная эксплуатация может привести к возникновению опасности. Данное Руководство описывает эксплуатацию платформенных тележек с ручным подъемом. При использовании и обслуживании оборудования удостоверьтесь, что Руководство соответствует вашей модели.

Сохраните данное Руководство для возможной консультации в будущем. Если данное Руководство или предупреждающие надписи повреждены или потеряны, пожалуйста, обратитесь к нашему контактному дилеру для замены.

ВНИМАНИЕ:

Отходы, представляющие опасность для окружающей среды, такие как батареи, масло и электроника, могут нанести экологический ущерб или вред здоровью при неправильном обращении.

Отходы должны быть рассортированы и разложены в жесткие контейнеры для мусора в соответствии с нормами и собраны местным органом по защите окружающей среды.

Во избежание утечки технических жидкостей во время эксплуатации оборудования, пользователь должен подготовить впитывающие материалы (опилки или сухую ткань), чтобы собрать вытекшие жидкости вовремя. В целях избегания вторичного загрязнения окружающей среды, использованные впитывающие материалы должны быть переданы в специальные службы.

Наша техника непрерывно совершенствуется. Данное Руководство должно применяться только в целях эксплуатации/обслуживания платформенных тележек. Производитель не несет никакой ответственности за повреждения или несчастные случаи, которые возникают в связи с несоблюдением инструкций Руководства и указаний по технике безопасности.



ПРИМЕЧАНИЕ: В данном Руководстве знак, указанный слева, означает предупреждение или опасность, которая может привести к смерти или серьезным травмам при нарушении условий эксплуатации.

Содержание

1. Правильное применение	4
2. Описание платформенной тележки	5
Основные элементы	5
Основные технические характеристики.....	6
Описание предупреждающих надписей и наклеек	7
Идентификационная табличка.....	8
3. Предупреждения и инструкции по безопасности	9
Инструкция по безопасности	9
4. Ввод в эксплуатацию, транспортировка, хранение / сборка.....	10
Ввод в эксплуатацию	10
Транспортировка	10
Хранение/сборка	10
5. Ежедневный осмотр	11
6. Инструкции по эксплуатации.....	12
7. Регулярное техническое обслуживание	14
Бюллетень технического обслуживания	14
8. Поиск и устранение неисправностей	16
9. Гидравлическая схема	17
10. Декларация соответствия	18

1. Правильное применение

Платформенную тележку разрешено использовать в соответствии с данным Руководством по эксплуатации.

Оборудование, описанное в данном Руководстве – платформенная тележка с ручным подъемом, предназначенная для подъема и перемещения груза. Тележка не предназначена для использования во взрывоопасных и неблагоприятных средах. Перевозка людей, а также использование тележки не по ее прямому назначению запрещены. Неправильная эксплуатация может привести к травмам или порче оборудования.

Пользователь должен убедиться, что тележка используется в рамках предусмотренных ограничений. Следует избегать опасности для жизни и здоровья пользователя, оператора или третьих лиц.

Оператор / обслуживающая компания должны гарантировать надлежащую эксплуатацию, а также факт того, что данное оборудование будет использоваться только специально обученным персоналом.



Оборудование должно быть использовано только на достаточно твердой, гладкой, подготовленной, выровненной и подходящей поверхности. Работа на наклонной плоскости не разрешена. Во время работы груз должен быть расположен в середине продольной плоскости тележки.

Грузоподъемность ножничной тележки указана на идентификационной табличке. Оператор должен принять во внимание ограничения и соблюдать инструкцию по технике безопасности.

Оборудование может быть использовано внутри помещений со средней температурой от +5°C до + 40°C.

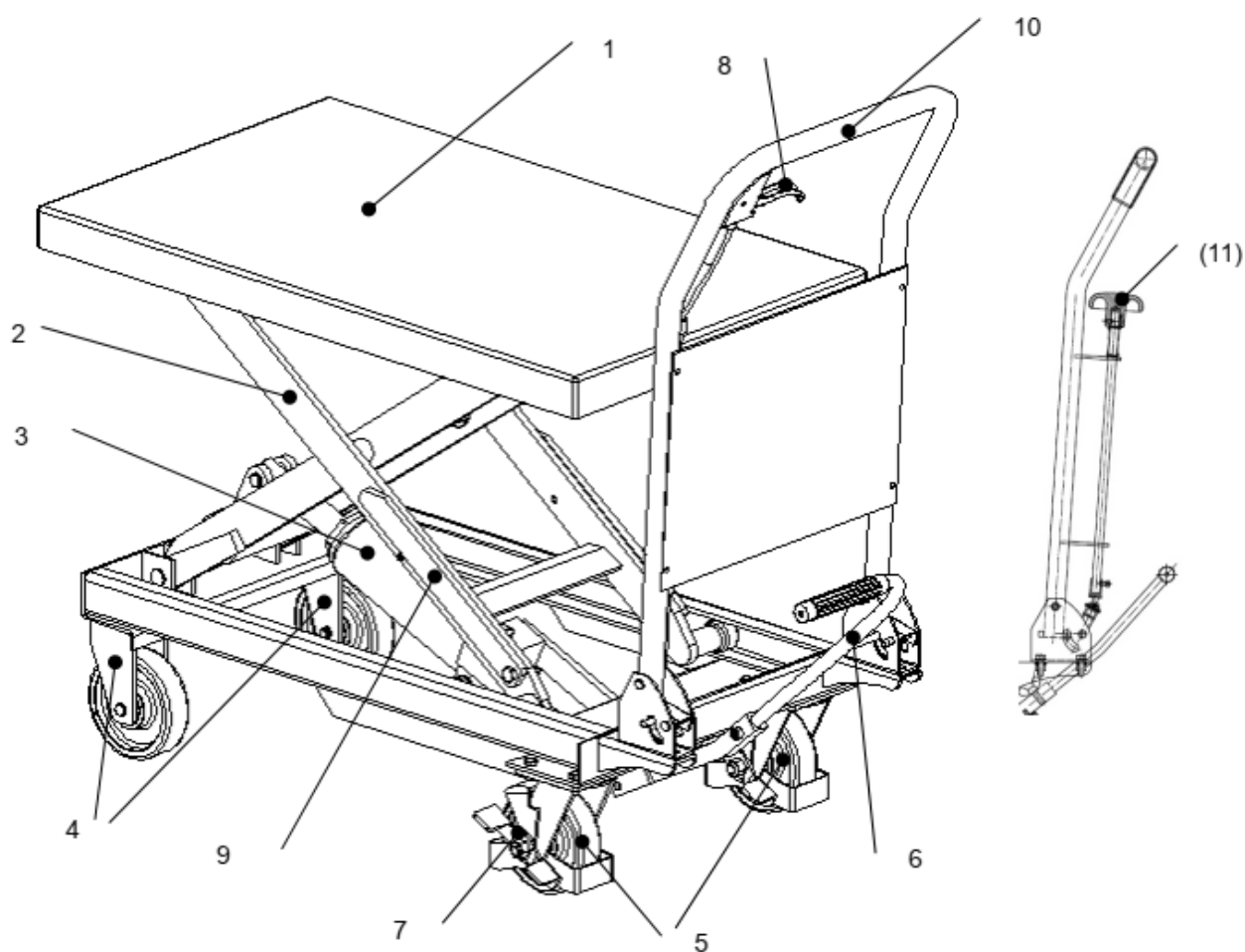
Освещение во время работы должно быть не меньше 50 Люкс.

Модификация (изменения)

Не разрешается производить каких-либо изменений в оборудовании, которые могут повлиять, например, на его грузоподъемность, стабильность или безопасность, без предварительного письменного одобрения производителя оборудования, его уполномоченного представителя или правопреемника. Что также включает в себя изменения, влияющие, например, на торможение, управление, обзорность и добавление подвижных (съемных) приспособлений. В случае, если производитель или его правопреемник дают одобрение на выполнение изменений, они должны также произвести и одобрить соответствующие изменения в диаграмме грузоподъемности, предупредительных надписях, ярлыках и руководстве по эксплуатации. При несоблюдении инструкции, гарантия становится недействительной.

2. Описание платформенной тележки

Основные элементы



- | | |
|------------------------|---|
| 1. Платформа | 7. Стояночный тормоз |
| 2. Ножничный механизм | 8. Рычаг спуска |
| 3. Гидроцилиндр | 9. Защитный механизм (металлическая пластина) |
| 4. Неповоротные колеса | 10. Ручка |
| 5. Рулевые колеса | 11. Рукоятка спуска (опция) |
| 6. Педаль подъема | |

Рис. 1: Обзор основных компонентов

Основные технические характеристики

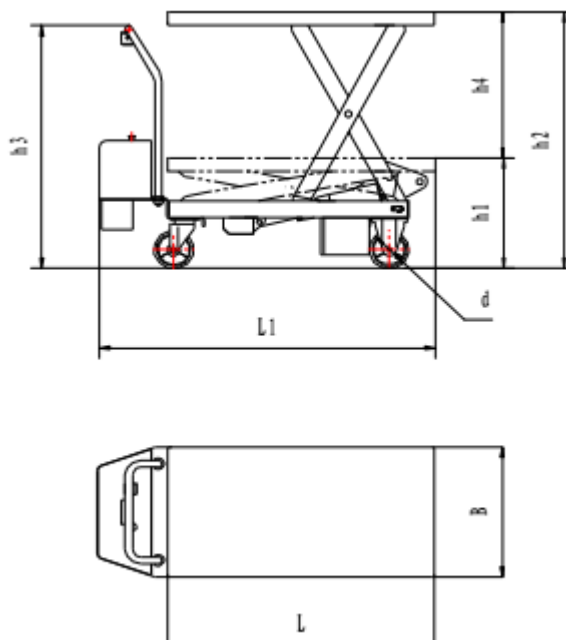


Рис. 2: Технические характеристики

Таблица 1: Основные технические характеристики (стандартное исполнение)

Тип			TG50	TG100
Грузоподъемность		кг	500	1000
Высота платформы, мин.	h_1	мм	290	360
Высота платформы, макс.	h_2	мм	915	1360
Размеры платформы	$L \times B$	мм	1600x810	2035x750
Размер колес	$\varnothing \times w$	мм	$\varnothing 125 \times 40$	$\varnothing 180 \times 50$ $\varnothing 80 \times 40$
Общая длина	L_1	мм	1832	2346
Высота ручки	h_3	м	975	1000
Высота подъема	h_4	мм	625	1000
Количество нажатий педали до макс. подъема			≤ 55	≤ 200
Масса		кг	154	198

Описание предупреждающих надписей и наклеек

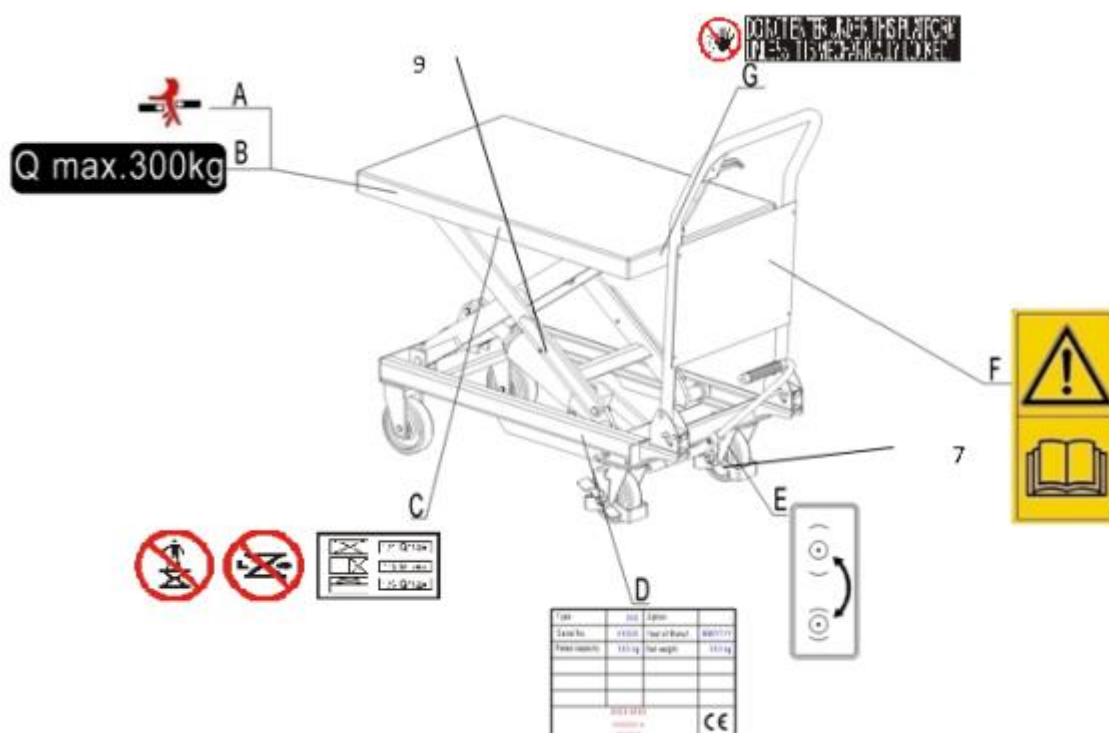


Рис. 3: Предупреждающие надписи

- A Наклейка Опасность прищемления (с обеих сторон)
- B Наклейка грузоподъемности (с обеих сторон)
- C Запретительные наклейки и распределение нагрузки (с обеих сторон)
- D Идентификационная табличка
- E Наклейка с инструкцией по пользованию тормозом
- F Наклейка «Ознакомьтесь с инструкцией»
- G Наклейка «Не просовывать руки»

Предупреждающие наклейки должны быть расположены согласно рис. 3. Инструкции и предупреждения на тележке являются дополнением к данному Руководству. Следуйте данным инструкциям по эксплуатации. Если предупреждающие наклейки повреждены или отсутствуют необходимо их заменить.

Идентификационная табличка

- | | | | |
|---|---|---|--------------------------------|
| 1 | Модель | 6 | Допустимое распределение груза |
| 2 | Серийный номер | 7 | Грузоподъемность |
| 3 | Грузоподъемность в кг | 8 | Дата производства |
| 4 | Категория подъемного оборудования (по EN1570) | | |
| 5 | Наименование и адрес производителя | | |

1		Manual lifting table	
2	Type	TF xx	Year of Manuf.
	Serial No.	xxxxx	MM/YYYY
	Net weight	xxx kg	Rated capacity
			xxx kg
3	Lift category	2	
4			
5	XXXX XXXX XXXXXXXX xx XXXXX / XXXXXX		CE

Рис. 4: Идентификационная табличка

3. Предупреждения и инструкции по безопасности

Инструкция по безопасности



ЗАПРЕЩЕНО

- Просовывать руки в ножничный механизм подъема
- Позволять другому человеку, помимо оператора, стоять спереди или позади тележки, когда она едет или поднимает/опускает груз.
- Перемещать тележку с поднятой платформой.
- Залезать под тележку.
- Превышать грузоподъемность тележки.
- Ставить ноги перед колесами.
- Использовать тележку на рампах или наклонных поверхностях.
- Использовать тележку с незакрепленным и несбалансированным грузом.
- Опускать платформу с грузом слишком быстро, груз может упасть и нанести травмы.
- Размещать груз по краям платформы, нагрузка должна быть распределена как минимум на 80% площади платформы.
- Поднимать или перевозить людей. Люди могут упасть и получить серьезную травму.

Примите в расчет разницу уровня полов при движении. Груз может упасть или тележка может стать неуправляемой. Следите за положением груза. Прекратите работу, если груз стал нестабильным. Используйте стояночный тормоз (7), если груз сползает с тележки, либо по окончании работы с ней.

Необходимо производить регулярный осмотр тележки. Не является водонепроницаемой. Использовать оборудование в сухих условиях. Прекратите использование тележки, если температура гидравлического масла стала слишком высокой.

4. Ввод в эксплуатацию, транспортировка, хранение / сборка

Ввод в эксплуатацию

Таблица 2. Данные для ввода в эксплуатацию.

Тип	TG50	TG100
Масса, кг	165	360
Габаритные размеры, мм	1760x900x490	2300x840x495

После получения новой платформенной тележки перед началом эксплуатации необходимо проделать следующие операции:

- Проверить, что все части тележки в наличии и не повреждены.
- Установить рукоятку (10).
- Не начинать работу до проведения ежедневного осмотра и проверок.

Транспортировка


Для транспортировки тележки снимите с нее груз, опустите платформу в нижнее положение и надежно закрепите ремнями.

Хранение/сборка

При подготовке тележки к хранению снимите с нее груз, опустите платформу в нижнее положение, смажьте все необходимые узлы, описанные в руководстве, обеспечьте защиту тележки от коррозии и пыли. Разместите тележку таким образом, чтобы не повредить ее в процессе хранения. Снимите рукоятку в порядке, обратном процессу установки.

5. Ежедневный осмотр

В данном разделе описываются проверки, проводимые перед вводом тележки в эксплуатацию. Ежедневный осмотр эффективен для обнаружения поломок и неисправностей и позволяет максимизировать срок службы тележки. Проверьте состояние тележки согласно пунктам, описанным в данном разделе. Снимите с тележки груз и используйте защитный механизм, чтобы избежать получения травм в процессе обслуживания.

 НЕ ИСПОЛЬЗУЙТЕ ТЕЛЕЖКУ В СЛУЧАЕ ОБНАРУЖЕНИЯ КАКИХ-ЛИБО НЕИСПРАВНОСТЕЙ ИЛИ ПОЛОМОК.

- Проведите визуальный осмотр тележки на предмет обнаружения деформаций рамы, платформы или других компонентов, наличие необычного шума или ограничений при работе подъемного механизма.
- Проверьте, нет ли утечки масла.
- Проверьте подъемный механизм на отсутствие самопроизвольного опускания платформы.
- Проверьте плавность движения колес.
- Проверьте колеса на предмет повреждений.
- Проверьте надежность крепежных соединений.
- Проверьте работу тормоза.
- Проверьте наличие всех предупреждающих и информационных наклеек.
- Проверьте надежность крепления и целостность гидравлических трубок.

6. Инструкции по эксплуатации.

- При использовании тележки оператор должен носить защитную обувь.
- Тележка предназначена для использования в помещениях с температурой от +5°C до +40°C.
- Рабочее освещение должно быть не менее 50 Люкс
- Запрещено использование тележки на наклонных поверхностях.
- Никогда не оставляйте загруженную тележку без присмотра.

а) Парковка

По окончании работы оставьте платформенную тележку на гладкой ровной поверхности, где тележка не будет мешать проведению прочих операций. Используйте тормоз, чтобы избежать ее самопроизвольного перемещения.

Педаль тормозного механизма расположена справа от поворотного колеса, для активации тормоза нажмите на педаль, для растормаживания тележки необходимо поднять ее вверх.

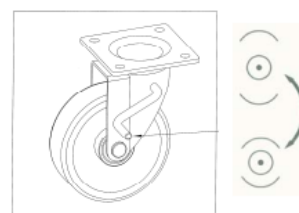



Рис. 5: Тормозной механизм

б) Подъем

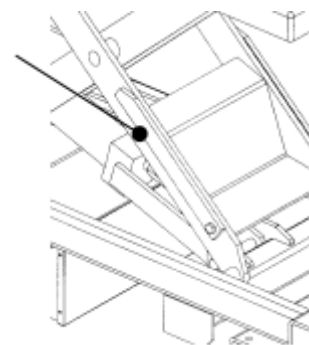


- Не перегружайте тележку. Оставайтесь в пределах номинальной грузоподъемности.
- Не допускайте боковой и торцевой нагрузки. Нагрузка должна быть распределена не менее чем на 80% площади платформы.
- Длительная непрерывная работа может привести к повреждению гидравлического цилиндра.
- Остановите работу, если температура гидравлического масла слишком высокая.
- Не поднимайте людей. Люди могут упасть и получить серьезные травмы.
- Перед подъемом груза убедитесь, что груз стабилен и не может упасть; в случае появления сомнений закрепите груз с помощью специального крепежного оборудования.
- Поднимите груз, осторожно нажимая педаль подъема (6) до достижения желаемой или максимальной высоты. Во время подъема не используйте механизм опускания (8, 11).

с) Работа при поднятой платформе

 Во время работы с поднятой платформой установите защитный механизм (9), предотвращающий самопроизвольное опускание платформы

9



d) Опускание



-  • Не просовывайте руки и ноги в ножничный механизм подъема тележки.
- Не опускайте платформу с грузом слишком быстро и не делайте резких рывков, во избежание возникновения ударной нагрузки.
- Опускайте платформу аккуратным нажатием на рычаг спуска до достижения требуемой, либо минимальной высоты.
- В случае, для опускания платформы на тележке используется поворотная рукоятка (11), то для начала опускания ее требуется повернуть против часовой стрелки.

Рис. 6: Защитный механизм.

e) Перемещение

-  • Не используйте тележку на наклонных поверхностях.
- Не позволяйте постороннему персоналу стоять спереди или позади тележки при ее перемещении.
- Не перемещайте тележку с поднятым грузом.
- Не подставляйте ноги под колеса, это может привести к возникновению травм.
- Не перемещайте тележку в условиях плохой видимости.
- Следите за перепадами уровня пола при движении, груз может опрокинуться.
- Обеспечьте устойчивость груза на тележке, чтобы исключить его падение.
- Опустите платформу перед началом перемещения тележки.
- Освободите тормоз (7), затем толкайте или тяните тележку за ручку (10) для ее перемещения.
- Следите за устойчивостью груза на платформе, остановите работу, если груз становится неустойчивым.

f) Неисправности

При возникновении неисправностей прекратите использование тележки. Поместите ее в безопасное место, при необходимости установите защитный механизм (9), сообщите руководителю, или позвоните в службу поддержки.

g) Аварийные ситуации

В случае возникновения аварийных ситуаций остановите тележку и отойдите от нее, по возможности установите стояночный тормоз.

7. Регулярное техническое обслуживание



- Только квалифицированный персонал может быть допущен к обслуживанию тележки.
- Перед проведением технического обслуживания снимите груз с тележки, используйте защитный механизм (9) при проведении обслуживания внутренних узлов.
- Обеспечьте полную неподвижность тележки перед тем как работать с компонентами, которые могут зажать пальцы или руки.
- Используйте оригинальные запасные части.
- Учтите, что утечка масла из гидравлической системы может привести к возникновению аварий.
- Отходы, такие как масло, использованные батареи и др. должны быть утилизированы или переработаны в соответствии с региональными требованиями.
- Все втулки и подшипники смазываются на заводе. Чтобы увеличить их срок службы, рекомендуется проводить регулярное техническое обслуживание. Производите смазывание подшипников и втулок каждые 6 месяцев.
- В суровых условиях эксплуатации может потребоваться более частое техническое обслуживание.

Если вам необходимо поменять колеса, следуйте инструкциям, приведенным ниже. При замене колес надежно закрепите тележку.

Бюллетень технического обслуживания

Ежедневное техническое обслуживание

- См. раздел 5.

Ежемесячное техническое обслуживание

- Смажьте подшипники и направляющие роликов. Смазка должна быть обновлена ежемесячно или каждый раз после очистки тележки.
- Очистите тележку от грязи.

Каждые 6 месяцев

- Добавьте смазку в пресс-масленки, смажьте оси

Ежегодно

- Поменяйте гидравлическое масло (чаще, если цвет поменялся существенно)
- Тип гидравлической жидкости – YA-N46, вязкость 41.4-50.6сСт

Таблица 3. Объем гидравлического масла

Тип	TG50	TG100
Объем, л	0.35	3



- Для долива гидравлической жидкости в верхней части цилиндра предусмотрена винтовая крышка.
- Будьте внимательны и осторожны при выполнении обслуживания подъемного механизма.
- Если вам необходимо заменить гидравлические шланги, используйте только оригинальные запасные части в соответствии с перечнем запасных частей.

Отходы, такие как гидравлическое масло, должны быть утилизированы и переработаны в соответствии с национальными правилами и, при необходимости, доставлены в компанию по переработке. Перед началом эксплуатации подъемного стола проверьте, все ли маркировки и наклейки находятся в нужном месте и не повреждены. При необходимости замените наклейки. Если был проведен капитальный ремонт или замена несущего элемента подъемного стола, необходимо провести тестовые испытания. Для этого вам нужно иметь специальные навыки, пожалуйста, обратитесь к Вашему дилеру или сервисному партнеру.

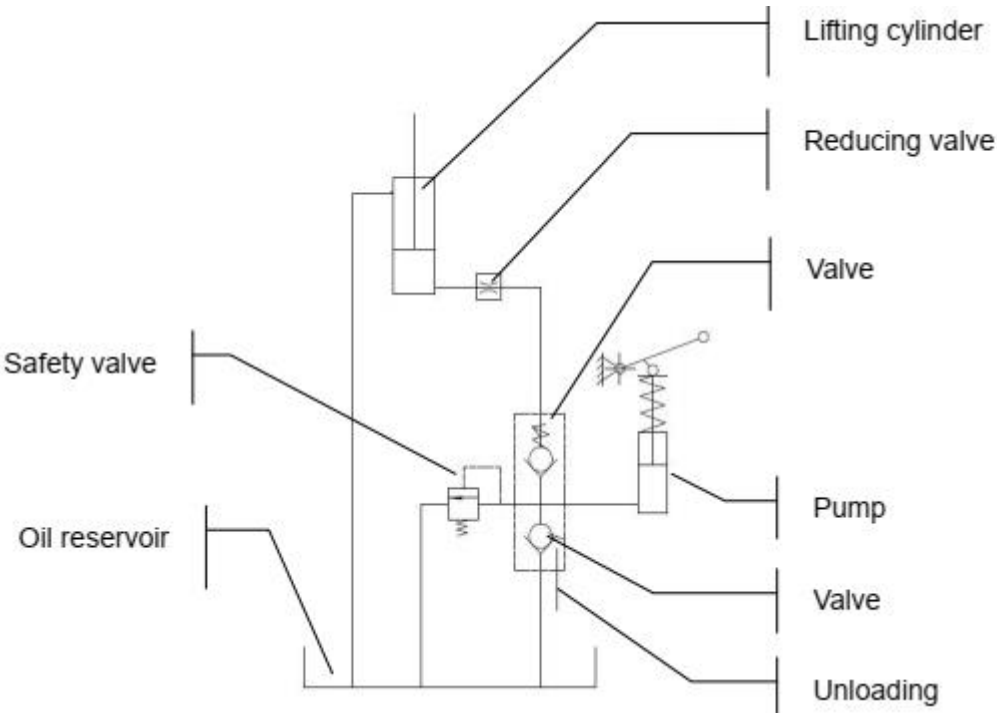
N	Описание	Требование	Дата	✓ / ✗
1	Работа органов управления	✓ / ✗		
2	Наличие тормоза, защитного механизма	✓ / ✗		
3	Произвести один цикл подъема-опускания без нагрузки	0 x Q _{max}		
4	Произвести один цикл подъема-опускания с максимальной нагрузкой	1 x Q _{max}		
5	Время подъема и спуска с полной нагрузкой	сек		
6	Проверить величину самопроизвольного опускания под максимальной нагрузкой	10мин ≤ 5мм		
7	Проверка работы защитного механизма при максимальной нагрузке	1 x Q _{max}		
8	Динамический тест	1.1 x Q _{max} / цикл		
9	Проверить клапан давления	≤110%		
10	Статические испытания (Напряжение на элементах при полном подъеме)	1.25 x Q _{max}		
11	Визуальный осмотр	Отсутствие деформаций и повреждений		
12	Работа тормозного механизма	✓ / ✗		
13	Работа доп. Оборудования	✓ / ✗		
14	Устойчивость к опрокидыванию	0,5 x Q _{max}		

8. Поиск и устранение неисправностей

При возникновении неисправностей прекратите использование тележки. Поместите тележку в безопасное место, сообщите руководителю, или позвоните в службу поддержки.

№ п/п	Описание неисправности	Возможные причины	Варианты решений
1	Тележка не поднимает груз	• Неисправность педали подъема (6)	• Проверить и при необходимости заменить элементы данного узла
		• Утечка гидравлического масла из цилиндра (3)	• Заменить уплотнительные кольца
		• Неисправность подъемного механизма (2)	• Проверить и отремонтировать механизм подъема
2	Поднятый груз опускается самопроизвольно	• Утечка в гидравлической системе • Спускной клапан прилегает неплотно из-за попадания грязи или ржавчины	• Заменить уплотнения • Очистить или заменить клапан
3	Утечка масла из гидроцилиндра	• Уплотнения изношены или пришли в негодность	• Заменить уплотнения
4	Утечка масла из гидравлической системы	• Соединения затянуты недостаточно	• Проверить надежность крепления, подтянуть соединения.
5	Утечка масла из вентиляционного отверстия	• Переизбыток масла в гидроузле	• Слить избыток гидравлического масла
6	Поднятый груз опускается слишком медленно	• Температура слишком низкая, масло слишком вязкое	• Использовать тележку в более теплых помещениях
7	Платформа не поднимается в верхнее положение	• Недостаточное количество гидравлического масла	• Добавить гидравлическое масло до требуемого количества
8	Платформа не опускается	• Тросик спуска (рукоятка) не подсоединен	• Подсоединить и отрегулировать тросик спуска

9. Гидравлическая схема



Гидравлическая схема

10. Декларация съответствия

[GB] CE Declaration of Conformity

The signatory hereby declares that the specified machine conforms to the EU Directive 2006/42/EC (Machine Directive) including amendments as translated into national legislation of the member countries. The signatory is individually authorized to compile the technical documents.

[D] EG-KONFORMITÄTSEKTLÄRUNG

Der Unterzeichner bescheinigt hiermit, dass die im Einzelnen bezeichnete Maschine den Europäischen Richtlinien 2006/42/EG (Maschinenrichtlinie) einschließlich deren Änderungen sowie dem entsprechenden Rechtserlass zur Umsetzung der Richtlinien in nationales Recht entspricht. Der Unterzeichner ist bevollmächtigt, die technischen Unterlagen zusammenzustellen..

[E] DECLARACIÓN DE CONFORMIDAD CE

El signatario certifica por medio de la presente que la máquina descrita en esta documentación cumple con la Directiva Europea 2006/42/CE (Directiva de máquinas), incluyendo sus respectivas modificaciones, así como con los Reales Decretos de transposición de la directiva al derecho nacional. El signatario dispone de una autorización individual que le permite compilar la documentación técnica.

[F] DECLARATION DE CONFORMITE CE

Les signataires certifient par la présente que les machines désignés individuellement satisfont aux directives européennes 2006/42/CE (directive machine), y compris leurs modifications ainsi que les décrets légaux concernant la mise en oeuvre des directives dans le droit national. Les signataires sont respectivement et individuellement autorisés à regrouper les documents techniques.

[NL] EG-CONFORMITEITSVERKLARING

De ondertekenaars verklaren hiermee, dat de hieronder genoemde machine voldoen aan de Europese richtlijnen 2006/42/EG (Machinerichtlijn), inclusief de wijzigingen en wetgeving voor de omzetting van de richtlijnen in nationaal recht. Ondergetekenden zijn ieder individueel gemachtigd het technisch dossier samen te stellen.

[P] DECLARAÇÃO DE CONFORMIDADE CE

Os signatários vêm por este meio certificar que os a máquina descritos em pormenor cumprem as directivas europeias 2006/42/CE (directiva relativa a máquinas) incluindo as suas alterações e o respectivo documento legal com vista ao cumprimento das directivas no enquadramento legal nacional. Os signatários estão individualmente autorizados a compilar os documentos técnicos.

[I] DICHIARAZIONE DI CONFORMITÀ CE

Con la presente i firmatari attestano che la macchina per movimentazione interna è conforme alla direttiva europea 2006/42/CE (Direttiva Macchine), comprese le relative modifiche, nonché al documento legale per la trasposizione di tali direttive nel diritto nazionale. I sottoscritti sono singolarmente autorizzati alla creazione della documentazione tecnica.

[BG] ЕВРОПЕЙСКА ОБЩНОСТ - ДЕКЛАРАЦИЯ ЗА СЪОТВЕТСТВИЕ

С настоящото подписаните удостоверяват, че специфицираното тук машината средство отговаря на Европейските директиви 2006/42/ЕО (Директива за машините), включително на техните изменения, както и на съответното постановление за прилагане на директивите в националното право. Подписаните са съответно упълномощени поотделно да съставят техническата документация.

[CZ] EG - PROHLÁŠENÍ O SHODĚ

Niže podepsaní tímto potvrzují, že podrobný popis stroje odpovídá Evropským směrnici 2006/42/EC (směrnice pro strojní zařízení) včetně jejich pozdějších úprav, jakož i příslušným právním výnosům pro uplatnění příslušné směrnice v rámci národního práva. Každý z podepsaných je jednotlivě zmocněn k vytvoření technických podkladů.

[DK] EF-OVERENSSTEMMELSEERKLÆRING

Undertegnede erklærer hermed, at følgende maskine overholder de væsentligste krav i Rådets direktiv 2006/42/EF (Maskindirektivet) om indbyrdes tilnærmelse af medlemsstaternes lovgivning. Alle undertegnede har fuldmagt til selvstændigt at sammensætte det tekniske materiale.

[EST] EL vastavusavaldus

Allakirjutatud tõendavad käesolevaga, et üksikasjaliselt kirjeldatud täpsustatud masin vastab Euroopa direktiividele 2006/42/EÜ (Direktiiv masinate kohta) kaasa arvatud nende muudatused ja nende vastavatele õigusmäärustele direktiivide muutmiseks siseriiklikuks õiguseks. Iga allakirjutanu üksikult on volitatud koostama tehnilist dokumentatsiooni.

[FIN] EU-YHDENMUKAISUUSSELOSTUS

Allekirjoittavat todistavat täten, että yksilöity kone vastaa eurooppalaista direktiiviä 2006/42/EY (konedirektiivi) kaikkinne muutoksineen sekä säädöksiä, jolla direktiivi on saatettu osaksi kansallista lainsäädäntöä. Allekirjoittajilla on kullakin erikseen valtuudet laatia teknisiä dokumentteja. asiaankuuluvia teknisiä asiakirjoja.

[GR] ΔΗΛΩΣΗ ΣΥΜΜΟΡΦΩΣΗΣ ΕΟΚ

Οι υπογράφοντες βεβαιώνουν διά της παρούσης ότι το συγκεκριμένο μηχάνημα συμμορφώνεται προς την Κοινοτική Οδηγία 2006/42/ΕΚ («Μηχανήματα»), συμπεριλαμβανομένων των τροποποιήσεων, καθώς και των νομοθετικών διαταγμάτων για τη μεταφορά Οδηγιών στην εθνική νομοθεσία. Οι υπογράφοντες είναι σε κάθε περίπτωση εξουσιοδοτημένοι ατομικά να καταρτίσουν τα τεχνικά έγγραφα.

[H] EU KONFORMITÁSI NYILATKOZAT

Alulírottak ezennel igazolják, hogy a részletesen leírt, a gép megfelel a 2006/42/EK (Gép Irányelv) Európai Irányelveknek, beleértve azok módosításait, valamint az irányelvek nemzeti jogba történő átültetésére irányuló, megfelelő jogi rendelkezést. Továbbá az alulírottak mindegyike rendelkezik meghatalmazással arra nézve, hogy összeállíthatja a műszaki dokumentációt.

[LT] ES atitikimø deklaracija

Žemiau pasirašę asmenys patvirtina, kad atskirai aprašytas mašina atitinka Europos Sąjungos direktyvą 2006/42/EB (Mašinų direktyva), įskaitant ir jos pakeitimus bei tai atitinkančią teisės aktą dėl direktyvų įgyvendinimo nacionaliniuose teisės aktuose. Pasirašę asmenys yra atskirai atitinkamai įgalioti sudaryti techninius dokumentus.

[LV] ES atbilstības deklarācija

Ar šo zemāk parakstījušās personas apliecina, ka detalizēti aprakstītais mašīna atbilst Eiropas Savienības direktīvām 2006/42/EK (Mašīnu direktīva), ieskaitot to izmaiņas, kā arī atbilstošo tiesisko rīkojumu direktīvu pielāgošanai nacionālajai likumdošanai. Parakstījušās personas ir atsevišķi pilnvarotas sastādīt tehniskās dokumentācijas.dokumentācijas.

[N] EU-KONFORMITETSERKLÆRING

Undertegnede bekræfter hermed at de enkelte betegnede maskin med kraftdrift overensstemmer med de europeiske retningslinjene 2006/42/EC (masinretningslinje) med endringer, samt den tilsvarende rettsforordning til implementering i nasjonal lovgivning. De undertegnede er hver for seg bemyndiget til å sammenstille de tekniske dokumentene.

[PL] DEKLARACJA ZGODNOŚCI Z NORMAMI UE

Sygnatariusze potwierdzają niniejszym, że wyszczególniony maszyna odpowiada dyrektywie europejskiej 2006/42/WE (Dyrektywa maszynowa) wraz ze zmianami oraz rozporządzeniem prawnym dotyczącym wdrożenia dyrektywy do prawa krajowego. Każdy z sygnatariuszy jest upoważniony do samodzielnego zestawienia dokumentacji technicznej.

[RO] DECLARAȚIE DE CONFORMITATE CE

Subsemnatii adevăresc prin prezenta că utilajul de mașină, descris individual, corespunde directivelor europene 2006/42/CE (Directiva privind mașinile) inclusiv modificărilor lor, precum și actului legislativ corespunzător pentru transpunerea directivelor în dreptul național. Semnatarii sunt împuterniciți individual să redacteze documentația tehnică.

[RUS] Декларация соответствия стандартам ЕС

Настоящим лица, подписавшие документ, удостоверяют, что машина в указанной спецификации соответствует Европейским директивам 2006/42/EG (Директива по машинам), включая изменения в них, а также соответствующему правовому документу по трансформации директив в национальное право. Каждое по отдельности лицо, подписавшее документ, имеет полномочия для составления технической документации.

[S] EG-KONFORMITETS FÖRKLARING

Undertecknad intygar härmed att den specificerade maskin är tillverkad i överensstämmelse med de Europeiska direktiven 2006/42/EG (Maskindirektivet), inklusive ändringarna i dessa och motsvarande harmoniseringar i nationell rätt. Undertecknade är var och en för sig berättigad att sammanställa de tekniska dokumenten.

[SK] vyhlásenie o zhode

Podpísané osoby týmto potvrdzujú, že podrobne popísaný stroje zodpovedá európskym smerniciam 2006/42/ES (smernica o strojnych zariadeniach) vrátane ich zmien, ako aj príslušnému právnomu výnosu na uplatnenie smerníc v národnom práve. Podpísané osoby sú vždy jednotlivito splnomocnené na zostavovanie technickej dokumentácie.

[SLO] EU IZJAVA O SKLADNOSTI

Podpisani potrjujemo, da podrobno opisano gnano stroj ustreza Evropski direktivi 2006/42/ES (Direktiva o strojih), vključno z njenimi spremembami in ustrezno pravno uredbo za izvajanje direktiv v nacionalno zakonodajo. Podpisniki so posamično pooblašteni za sestavljanje tehnične dokumentacije.

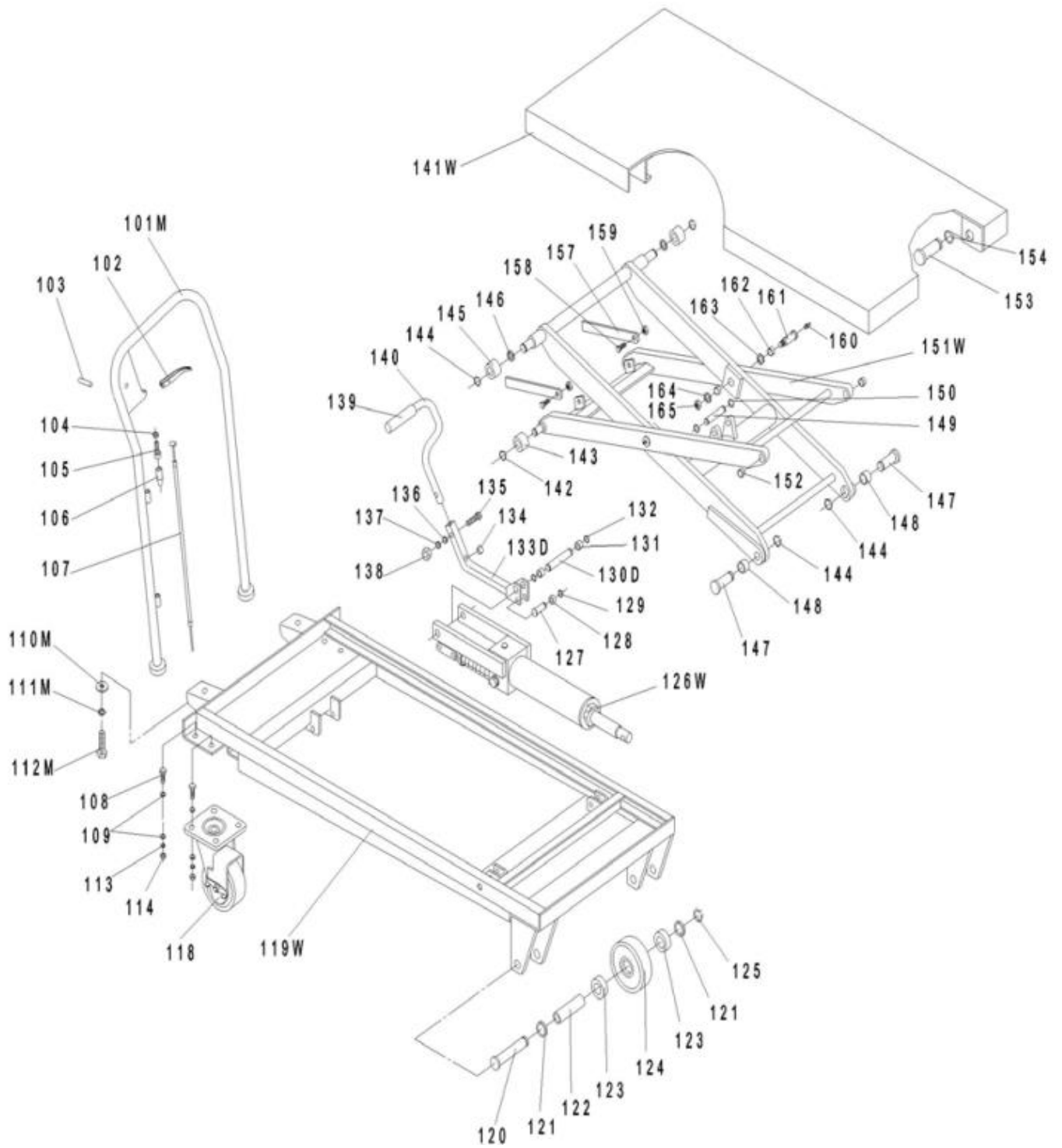
[TR] AB Uygunluk Açıklaması

İmza sahipleri bu yazı ile, belirlenen makine istif aracının Avrupa Yönetmeliklerine 2006/42/EG (Makine Yönetmeliği), bunun getirdiği değişikliklere ve yasal yönetmeliklerin ulusal yasaya göre değişmesi için olan yasal genelgeye uygun olduğunu onaylamaktadırlar. Her bir imza sahibi teknik belgeleri oluşturma konusunda yetkilidir

- (1) Type/ Typ/ Tipo/ Modello/ Тууппи/ Tipo / ΤΥΠΟΣ/ Τίπος/ Тип/ Тип/ Tips/ Тіпас/ Түүр:
- (2) Serial No./ Serien-Nr./ N°. de série/ Seriennummer/ N° de serie/ Numero di serie/ Serienr./ Sarjanro/ αυξάνων αριθμός/ Seriové číslo/ Szériaszám/ Nr.Seryjny/ Serijska številka/ Výrobné číslo/ Серийный номер/ Seri No./ Seerianr./ Sērijas Nr./ Serijos numeris:
- (3) Year of constr./ Baujahr/ Année de constr./ Bouwjaar/ Año de constr./ Anno di costruzione/ Produktionsår/ Byggeår/ Tillverkningsår/ Valmistusvuosi / Ano de fabrico / έτος κατασκευής/ Rok výroby/ Gyártási év/ Rokprodukcji / Letnik / Год изготовления / Üretim yılı / Väljalaskeasta / Izgatavošanas gads / Gamybos metai
- (4) Manufacturer or his authorized representative in Community/ Hersteller oder in der Gemeinschaft ansässiger Vertreter/ Fabricant ou son mandataire établi dans la Communauté/ Fabrikant of zijn in de Gemeenschap gevestigde gemachtigde/ Fabricante o representante establecido en la Comunidad/ Construtor ou Representante estabelecido na Comunidade/ Costruttore oppure il suo rappresentante nella Comunità/ Fabrikant eller dennesi Fællesskabet etablerede befuldmægtigede/ Produsent eller agent innen felleskapet/ Tillverkare eller representant inom EU/ Valmistaja tai yhteisömaassa oleva edustaja / Vrobce nebo jeho zastoupeni/ Gyártó / producent albo jego przedstawiciel w EG (Wspólnota Europejska)/ Κατασκευαστής ή όκνηνο πηπηθώλ αληηπεινώπολ/ Üretici ya da Bölgedeki Yetkili Temsilci/ Proizvajalec ali pooblašteni zastopnik s sedežem v EU/ Výrobca alebo zástupca so stálym bydliskom v EÚ / Изготовитель или его представитель, зарегистрированный в стране Содружества/ Тоотја vői organisatsioonis paiknev esindaja/ Ražotājs vai vietējais uzņēmuma pārstāvis / Gamintojas arba šalyje reziduojantis atstovas:
- (5) Date/ Datum/ Data/ Fecha/ datum/ Dato/ päiväys/ Kuupäev/ Datums/дата / Dátum/ dátum/ tarih/ ημερομηνία
- (6) Authorised signatory/ Im Auftrag/ pour ordre/ Incaricato/ Por orden de/ por procuração/ op last van/ på vegne af/ på uppdrag/ Etter oppdrag/ psta./ Ülesandel / pavedus / v.i. / По поручению / megbízásból / длъжностно лице / z pověření / z poverenia / po nalogu / na polecenie / din sarcina / адіна / θαν' εληνηί

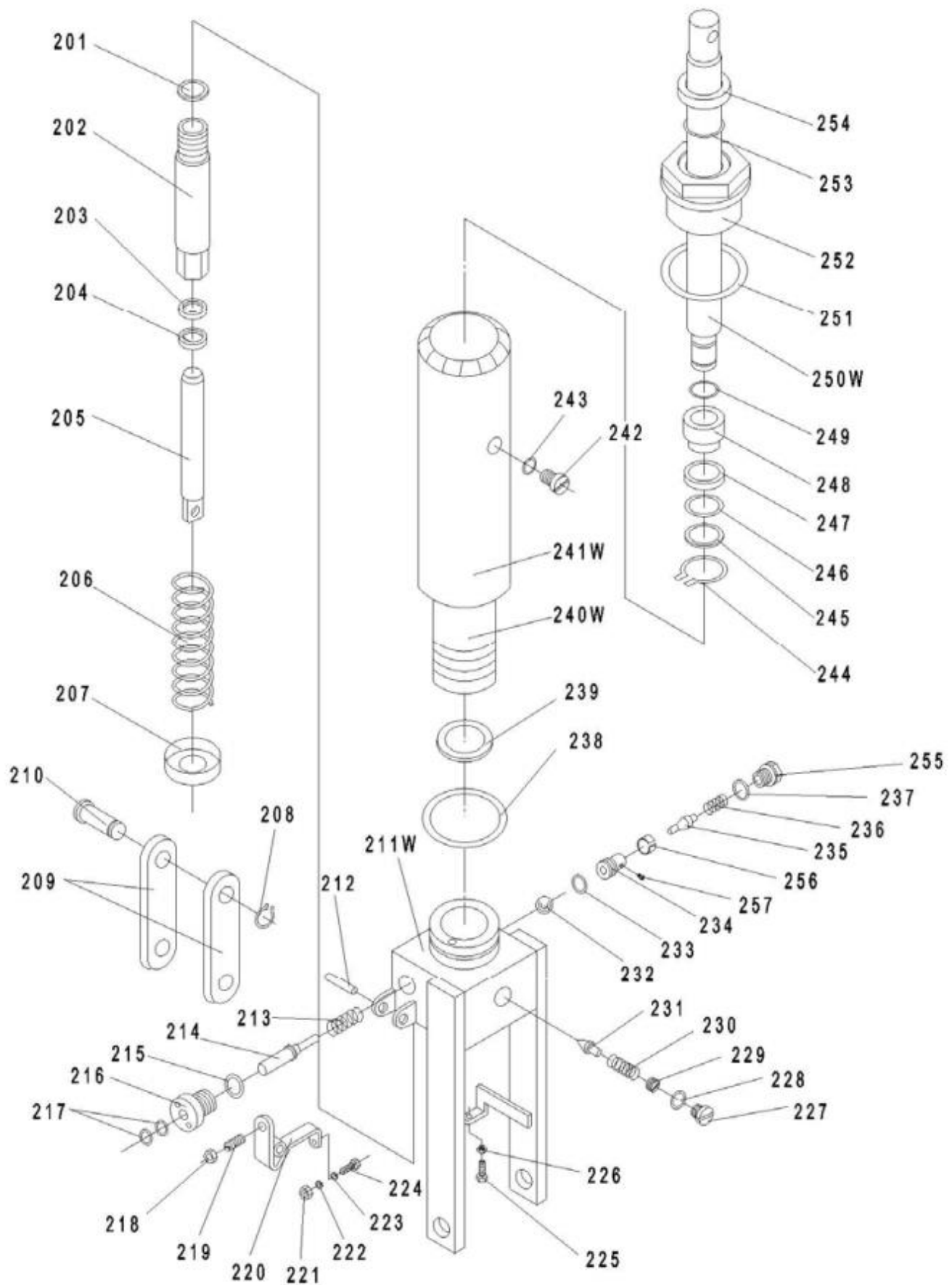
(1) Type: **XX-XX - Self propelled industrial truck**
(2) Serial No: **XXXXXXXX**
(3) Year of constr.: **YYYY**
(4) Manufacturer or his authorized representative in Community:
Company name / Street / Postal code Town / Country
(5) Date: **YYYY-MM-DD**
(6) Authorized signatory: **Mr. Sample**

TG50. Part List of Table



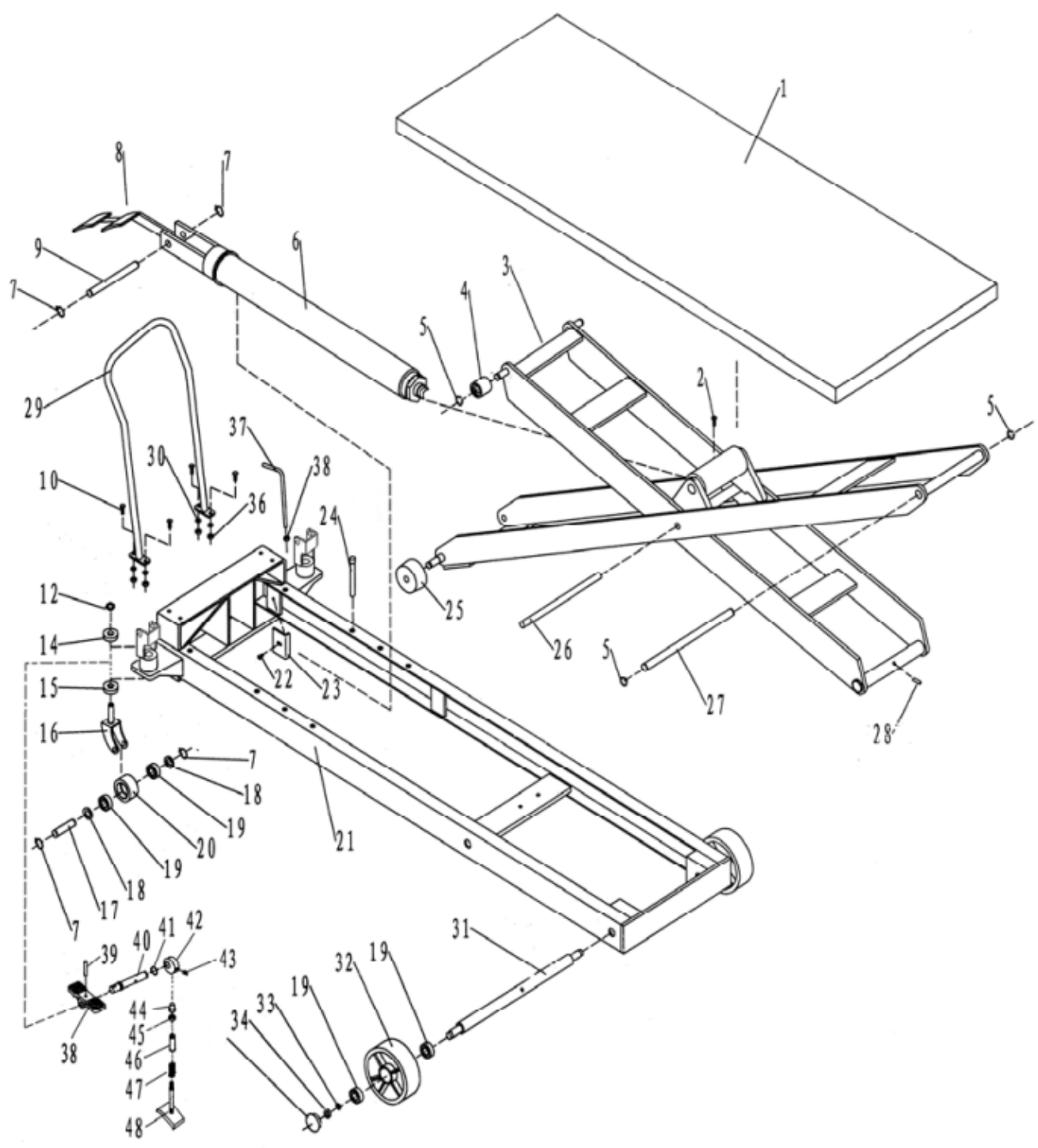
No	Description	Quantity	No	Description	Quantity
101M	Handle Grip	1	136	Washer	1
102	Control Handle	1	137	Elastic Washer	1
103	Elastic Pin	1	138	Nut	1
104	Nut	1	139	Protecting Cover	1
105	Bolt with Hole	1	140	Pedal Bar	1
106	Jacket	1	141W	Table	1
107	Pull Rod	1	142	Retaining Ring	2
108	Bolt	8	143	Roller	2
109	Washer	16	144	Retaining Ring	4
110M	Big Washer	2	145	Roller	2
111M	Elastic Washer	2	146	Washer	2
112M	Bolt	2	147	Pin	2
113	Elastic Washer	8	148	Bushing	2
114	Nut	8	149	Pin	1
118	Universal Wheel	2	150	Retaining Ring	2
119W	Frame	1	151W	Fork Arm	1
120	Pin	2	152	Bushing	2
121	Washer	4	153	Pin	2
122	Axle	2	154	Retaining Ring	2
123	Bearing	4			
124	Wheel	2	157	Support Plank	2
125	Retaining Ring	2	158	Screw	2
126W	Pump Unit	1	159	Nut	2
127	Pin	1	160	Oil-Holder	2
128	Washer	1	161	Shaft	2
129	Retaining Ring	2	162	Bushing	4
130D	Pin	1	163	Washer	2
131	Washer	2	164	Washer	2
132	Retaining Ring	2	165	Nut	2
133D	Connecting Rod	1			
134	Cushion	1			
135	Bolt	1			

TG50. Part List of Pump



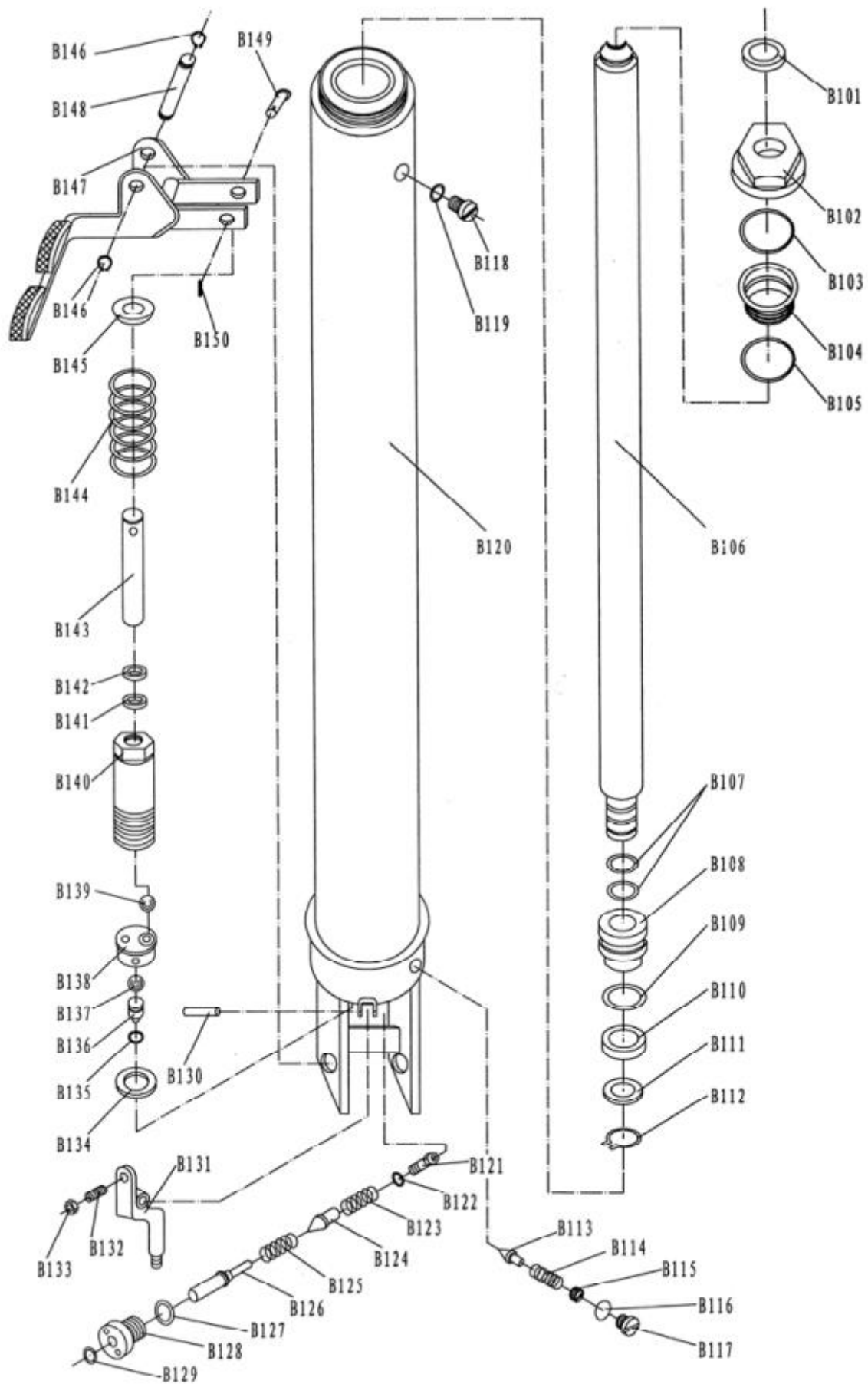
No	Description	Quantity	No	Description	Quantity
201	Seal Washer	1	230	Spring	1
202	Pump Cylinder	1	231	Spindle of Safety Valve	1
203	Y - Seal	1	232	Steel Ball	1
204	Dust Ring	1	233	O-Ring	1
205	Pump Piston	1	234	Seat of Pumping Valve	1
206	Spring	1	235	Spindle of Pumping Valve	1
207	Spring Cap	1	236	Spring	1
208	Retaining Ring	1	237	Seal Washer	1
209	Joint Plate	2	238	O - Ring	1
210	Pin	1	239	Seal Washer	1
211	Pump Body	1	240	Cylinder	1
212	Elastic Pin	1	241	Housing	1
213	Spring	1	242	Bolt	1
214	Strike Pin	1	243	Seal Washer	1
215	Seal Washer	1	244	Retaining Ring	1
216	Axle Sleeve	1	245	Washer	1
217	O - Ring	2	246	O - Ring	1
218	Nut	1	247	Cup Packing	1
219	Screw	1	248	Piston	1
220	Lever Plate	1	249	O - Ring	1
221	Nut	1	250	Piston Rod	1
222	Elastic Washer	1	251	Seal Washer	1
223	Washer	1	252	Cylinder Cap	1
224	Bolt with Hole	1	253	O - Ring	1
225	Bolt with Hole	1	254	Dust Ring	1
226	Nut	1	255	Plug	1
227	Plug	1	256	Liquid Throttle Sheath	1
228	O - Ring	1	257	Bolt	1
229	Adjusting Bolt	1			

TG100. Part List of Table



No.	Description	Qty.	No.	Description	Qty.
1	Table	1	28	Elastic Pin	1
2	Screw	1	29	Handle	1
3	Fork Arm	1	30	Elastic Washer	4
4	Roller of Table	2	31	Shaft	1
5	Locking Ring	4	32	Big Wheel	2
6	Pump Unit	1	33	Locking Washer	2
7	Locking Ring	2	34	Nut	2
8	Pedal Bar	1	35	Dust Cover	2
9	Shaft	1	36	Nut	4
10	Bolt	4	37	Control Handle	1
12	Elastic Washer	2	38	Running board	2
14	Bearing	2	39	Elastic Pin	2
15	Bearing	2	40	Pin	2
16	Frame of Universal Wheel	2	41	Locking Ring	2
17	Shaft of Wheel	2	42	Cam	2
18	Washer	4	43	Screw	2
19	Bearing	8	44	Cap nut	2
20	Wheel	2	45	Nut	2
21	Frame	1	46	sleeve	2
22	Screw	2	47	Spring	2
23	Plate	2	48	Brake plate	2
24	Pin	2			
25	Roller	2			
26	Axle	1			
27	Shaft	1			

TG100. Part List of Pump



No.	Description	Qty.	No.	Description	Qty.
B101	Dust Ring	1	B102	Screw Cover	1
B103	O Ring	1	B104	Sleeve	1
B105	O Ring	1	B106	Big Piston Rod	1
B107	O Ring	2	B108	Piston	1
B109	O Ring	1	B110	Y Ring	1
B111	Washer	1	B112	Locking Ring	1
B113	Safety Valve Spindle	1	B114	Spring	1
B115	Adjusting Screw	1	B116	Seal Washer	1
B117	Screw	1	B118	Screw	1
B119	Seal Washer	1	B120	Body of Pump	1
B121	Screw	1	B122	Seal Washer	1
B123	Spring	1	B124	Valve Spindle of Pump	1
B125	Spring	1	B126	Release Valve Pin	1
B127	O Ring	1	B128	Sleeve of Valve	1
B129	O Ring	1	B130	Elastic Pin	1
B131	Lever Plate	1	B132	Screw	1
B133	Nut	1	B134	Seal Washer	1
B135	O Ring	1	B136	Post	1
B137	Steel Ball	1	B138	Body of Valve	1
B139	Steel Ball	1	B140	Cylinder	1
B141	Y Ring	1	B142	Dust Ring	1
B143	Piston Rod	1	B144	Spring	1
B145	Cap of Spring	1	B146	Locking Ring	2
B147	Pedal	1	B148	Shaft	1
B149	Shaft	1	B150	Elastic Pin	1
B151	Nut	1			