

Руководство по эксплуатации



Ручной гидравлический штабелер
EFS0516G, EFS1016G, EFS1030

Примечание: владелец и пользователь данного ручного гидравлического штабелера должны ознакомиться с данным Руководством до начала эксплуатации штабелера.

Пожалуйста, ознакомьтесь с данным Руководством по эксплуатации, а также сохраните его для обращения к нему в дальнейшем. Внимательно ознакомьтесь с данными инструкциями до сборки, установки, эксплуатации или проведения обслуживания данного штабелера. Несоблюдение требований данного руководства может привести к получению травм или повреждениям частной собственности.

1. ОПИСАНИЕ

Ручной гидравлический штабелер предназначен для подъема, опускания и перевозки паллетированных грузов по твердым и ровным поверхностям включая кладовые, мастерские, склады, погрузочные зоны, а также заводы, проходы и области, в которых невозможно использование габаритной техники.

2. ТЕХНИЧЕСКИЕ ДАННЫЕ

Модель		EFS0516G	EFS1016G	EFS1030
Грузоподъемность	кг	500	1000	1000
Макс. высота подъема	мм	1600	1600	3000
Центр загрузки	мм	600		
Мин. Высота подъема	мм	85±2мм		
Длина вил	мм	1050	1150	
Ширина вил	мм	150	160	
Общая ширина вил	мм	550		
Общая высота	мм	2010	2010	2060
Радиус разворота	мм	1380		
Колеса		2 неподвижных, 2 поворотных		
Размер колес	мм	Ø150x42	Ø180x50	Ø180x50
Размер подвальных роликов	мм	Ø74x55	Ø74x55	Ø74x70

3. ИНСТРУКЦИЯ ПО БЕЗОПАСНОСТИ



Только авторизованный и обученный персонал допускается к использованию данного штабелера.

Не превышайте допустимую грузоподъемность. Груз должен быть равномерно распределен на вилах. Центр загрузки должен находиться в допустимых пределах.

Будьте внимательны, чтобы избежать возможности прищемления или раздавливания конечностей. Не просовывайте руки, ноги, или какие-либо предметы под вилы, между подвижными частями штабелера.

Не используйте штабелер на наклонных или неровных поверхностях.

Не оставляйте поднятый груз без присмотра.

Подъем или перевозка людей на штабелере запрещена.

4. ИНСТРУКЦИЯ ПО ЭКСПЛУАТАЦИИ

Внимательно прочитайте все инструкции, включенные в данное Руководство перед вводом штабелера в эксплуатацию. Никогда не превышайте максимальную грузоподъемность.

Внимательно прочитайте и следуйте инструкциям, приведенным в разделе «Выпуск воздуха из гидравлической системы» в разделе технического обслуживания настоящего руководства, перед вводом штабелера в эксплуатацию. Проводите осмотр штабелера перед каждым использованием. Немедленно прекратите использование, если обнаружены какие-либо проблемы, дефекты или потребность в ремонте.

Список проверок перед эксплуатацией:

- Проверить работу всех движущихся частей, включая ролики, колеса, оси и т. д.
- Если ваш штабелер оборудован стояночным тормозом, проверьте работу стояночного тормоза.
- Проверьте подъемную цепь на регулировку, натяжение и износ.

Для штабелеров, оборудованных стояночным тормозом

Используйте стояночный тормоз при размещении грузов, подъеме грузов, или когда штабелер не используется. Постановка на стояночный тормоз осуществляется нажатием на педаль. Для растормаживания верните педаль в исходное положение.

Подъем грузов

Убедитесь, что вес груза не превышает допустимую грузоподъемность штабелера, а нагрузка не выходит за края вил. Аккуратно передвиньте штабелер к паллету с грузом и расположите вилы под паллетом таким образом, чтобы задняя часть вил показалась из-за груза, или вручную поместите груз на вилы.

Не нагружайте штабелер, когда вилы находятся в поднятом положении. Нагрузка должна быть равномерно распределена на вилах. Не допускайте смещения центра тяжести груза.

Подъем груза осуществляется прокачкой ножной педали или ручки, пока не будет достигнута требуемая высота.

Перемещение грузов

При перемещении грузов вилы с грузом должны находиться на минимально допустимой высоте, сохраняя зазор между уровнем пола и паллетом.

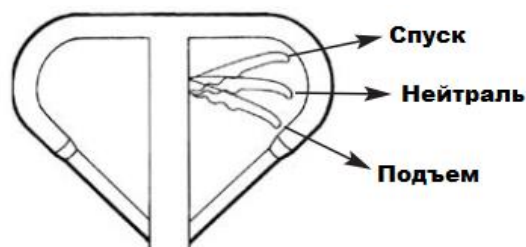
Перемещайте штабелер равномерно, принимая во внимание характер груза и условия полового покрытия.

Внимание! Не используйте штабелер на наклонных или неровных поверхностях.

Опускание грузов

Переместите штабелер в требуемое место и установите стояночный тормоз. Убедитесь в отсутствии посторонних предметов под вилами. Переведите рычаг в верхнее положение, соответствующее режиму опускания вил. Опустите груз на требуемую высоту.

Полностью опускайте вилы штабелера на время простоя и хранения.



Положения рычага:

Для подъема грузов

Подведите вилы под паллет. Переведите рычаг на рукоятке в положение, соответствующее режиму подъема вил. Движениями ручки вниз-вверх поднимите вилы на требуемую высоту.

Нейтральное положение

Когда подъем закончен переведите рычаг в нейтральное положение. Переместите штабелер в требуемое местоположение.

Для опускания грузов

Переведите рычаг в положение, соответствующее режиму опускания вилок до тех пор, пока не будет достигнута требуемая высота.

Примечание: Рычаг должен автоматически возвращаться в нейтральное положение, если его отпустить, требуется дополнительная регулировка, если этого не происходит.

Регулировка

Проверьте работоспособность штабелера при всех трех положениях управляющего рычага. Если штабелер не работает должным образом, то необходимо провести указанные ниже регулировки. Со временем обычное использование и вибрация могут привести к тому, что штабелер потребует дополнительных периодических регулировок.

1. Если вилы штабелера не поднимаются при прокачке, когда рычаг находится в положении, соответствующем режиму подъема, то необходимо повернуть регулировочную гайку и / или винт против часовой стрелки до тех пор, пока вилы не начнут подниматься в заданном положении управляющего рычага.

2. Если вилы штабелера не опускаются, когда рычаг управления находится в положении режима спуска, то необходимо повернуть регулировочную гайку и / или винт по часовой стрелке, пока рычаг управления не опустит вилы должным образом.

3. Если вилы поднимаются при прокачке при рычаге, находящимся в нейтральном положении, тогда поверните регулировочную гайку и / или винт по часовой стрелке до тех пор, пока штабелер не будет работать должным образом при рычаге, находящимся в нейтральном положении.

4. Если вилы опускаются, когда рычаг находится в нейтральном положении, тогда поверните регулировочную гайку и / или винт против часовой стрелки до тех пор, пока вилы не перестанут опускаться.

После проведения всех регулировок обязательно проверьте работу в разных положениях управляющего рычага, чтобы убедиться в правильной работе штабелера перед началом его эксплуатации.

5. ТЕХНИЧЕСКОЕ ОБСЛУЖИВАНИЕ



Внимание!

Перед проведением осмотра или технического обслуживания необходимо снять груз с вилок. Используйте только оригинальные запасные части.

Добавление масла

Вилы могут быть подняты на высоту, ниже заявленной по причине недостатка гидравлического масла, в этом случае необходимо добавить гидравлическое масло. Гидравлическая жидкость должна соответствовать ISO VG32 или аналогичной с вязкостью 32сСт при 40°C. Смешивание различных масел запрещено! Общий объем гидравлического масла составляет около 2,5-3 литров. Проверяйте уровень масла каждые полгода.

Примечание: отработанное масло необходимо утилизировать в соответствии с местными нормами и правилами по защите окружающей среды.

Смазка

Периодически смазывайте все масленки согласно графику технического обслуживания, а также отдельные узлы после тщательной очистки, которая могла привести к удалению смазки из критических точек, используйте многоцелевые смазки ZG2# или 3#.

Удаление воздуха из гидравлической системы

Воздух может войти гидравлическое масло во время перевозки или в случае наклона гидроузла, зачастую это выражается в медленном подъеме вилок при прокачке. Для того, чтобы выпустить воздух из насоса, переместите рукоятку управления в положение, соответствующее опусканию вилок, затем сделайте несколько прокачек рукояткой вверх и вниз.

Ежедневный осмотр и проверки

Проведение ежедневного осмотра штабелера позволяет существенно сократить износ. Особое внимание следует обращать на колеса и ролики, кронштейны колес, затруднения в движении любых подвижных узлов.

Рекомендованная периодичность проведения технического обслуживания

Срок службы штабелера ограничен. Изношенные детали и узлы подлежат замене.

Ежедневное техническое обслуживание:

- Проверка подвижных узлов и органов управления на правильность работы
- Проверка колес и роликов на повреждение и износ
- Проверка подъемной цепи (регулировка, натяжение, износ)
- Смазка подъемной цепи в случае необходимости

Ежемесячное техническое обслуживание:

- Смазка соединений и подшипников
- Проверка вращения и поворот колес и роликов
- Проверка гидравлической системы на предмет утечек и обеспечения подъема на полную высоту

Техническое обслуживание каждые 3 месяца:

- Проверка уровня гидравлического масла с полностью опущенными вилами
- Проверка регулировки выпускного клапана
- Проверка надежности болтовых соединений

Ежегодное техническое обслуживание:

- Проверка все деталей и узлов на предмет износа, замена изношенных деталей.
- Слив и замена гидравлической жидкости
- Проверка на читаемость предупредительных и информационных наклеек; замена по необходимости



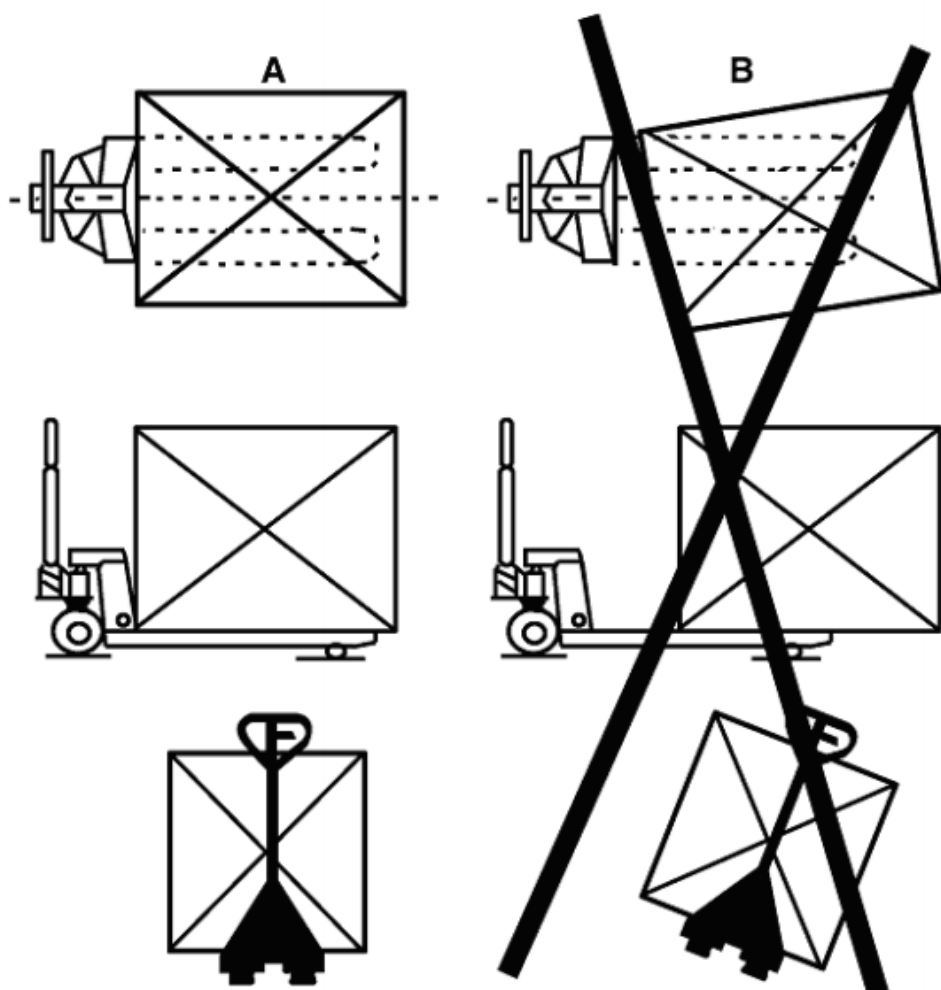
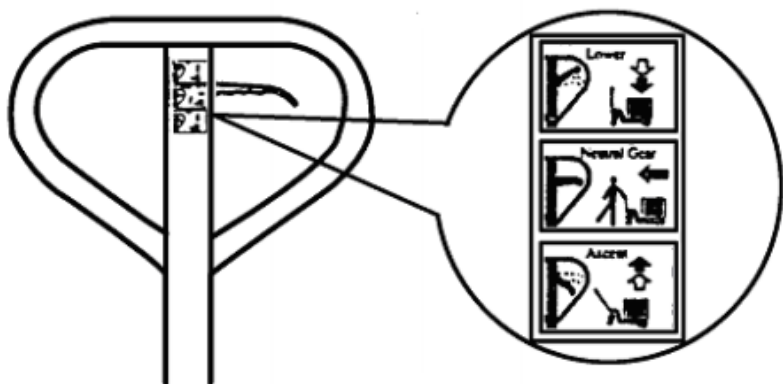
Только квалифицированный персонал может быть допущен к обслуживанию штабелера.

Запрещено внесение каких-либо изменений в конструкцию штабелера без письменного разрешения производителя.

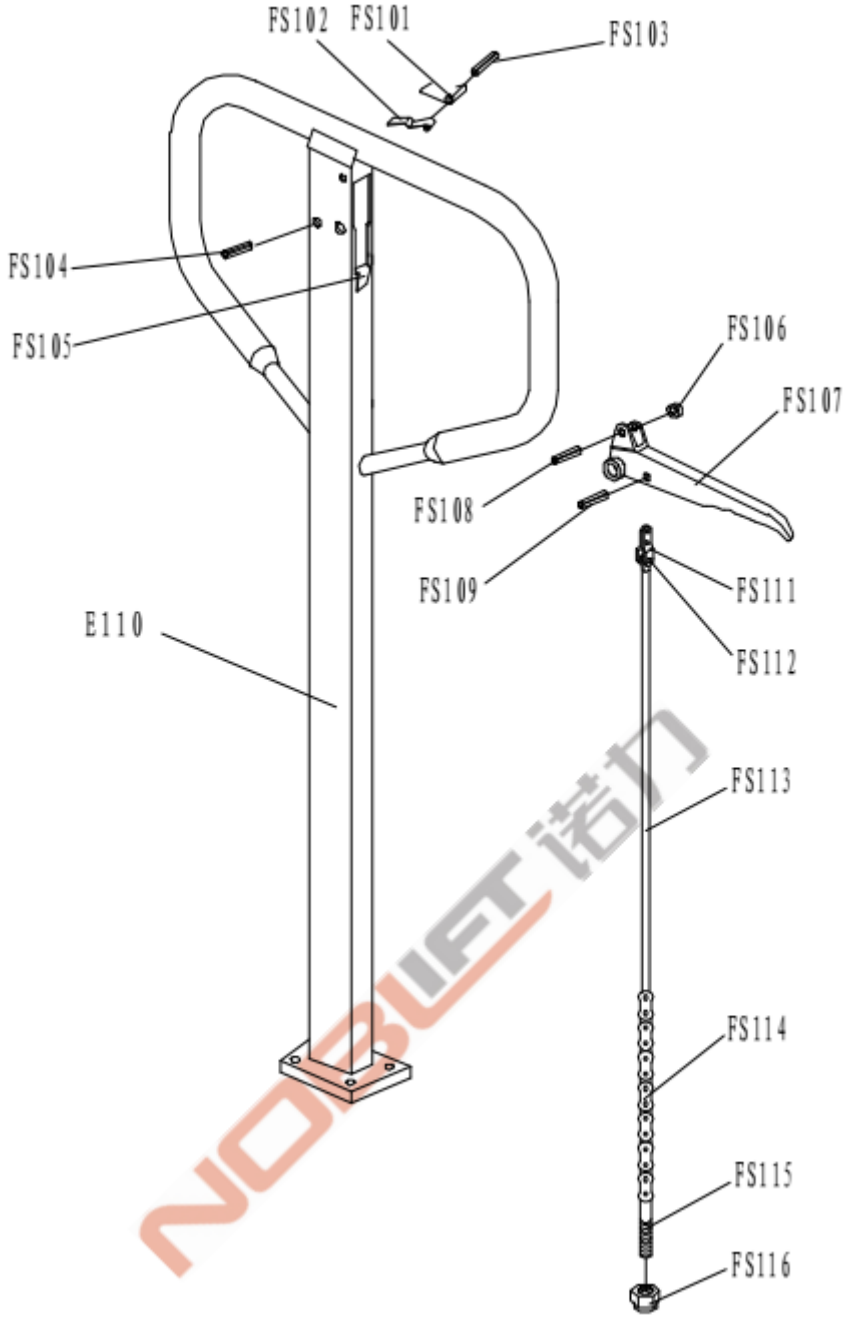
6. ПОИСК И УСТРАНЕНИЕ НЕИСПРАВНОСТЕЙ

При возникновении неисправностей прекратите использование штабелера. Поместите штабелер в безопасное место, сообщите руководителю, или позвоните в службу поддержки.

№ п/п	Описание неисправности	Возможные причины	Варианты решений
1	Вилы не поднимаются, вилы поднимаются не до конца, вилы поднимаются медленно	<ul style="list-style-type: none"> Недостаточное количество гидравлического масла или примеси в масле 	<ul style="list-style-type: none"> Добавить масло до требуемого уровня
		<ul style="list-style-type: none"> Управляющий рычаг не отрегулирован 	<ul style="list-style-type: none"> Отрегулировать рычаг
		<ul style="list-style-type: none"> Превышена грузоподъемность, срабатывает клапан регулировки давления 	<ul style="list-style-type: none"> Уменьшить нагрузку
		<ul style="list-style-type: none"> Температура окружающей среды слишком низкая, гидравлическое масло загустело 	<ul style="list-style-type: none"> Использовать штабелер в указанном диапазоне температур
		<ul style="list-style-type: none"> Пузырьки воздуха в гидравлическом масле 	<ul style="list-style-type: none"> Выпустить воздух из гидроузла
2	Вилы не опускаются, либо опускаются не полностью	<ul style="list-style-type: none"> Посторонние предметы под вилами штабелера 	<ul style="list-style-type: none"> Аккуратно уберите мешающие предметы
		<ul style="list-style-type: none"> Управляющий рычаг не отрегулирован 	<ul style="list-style-type: none"> Отрегулируйте рычаг
		<ul style="list-style-type: none"> Штабелер был оставлен на длительное время с выдвинутым штоком, что привело к его ржавлению 	<ul style="list-style-type: none"> Опускайте вилы в крайнее нижнее положение при хранении, либо если не планируется использовать ее длительное время
		<ul style="list-style-type: none"> Силовой шток был погнут из-за превышения номинальной грузоподъемности, либо неравномерного размещения груза на вилах 	<ul style="list-style-type: none"> Заменить силовой шток, либо гидроузел
3	Вилы штабелера опускаются самопроизвольно	<ul style="list-style-type: none"> Примеси в гидравлическом масле препятствуют закрытию выпускного клапана 	<ul style="list-style-type: none"> Слейте и замените гидравлическое масло
		<ul style="list-style-type: none"> Какие-либо детали, либо уплотнения гидроузла изношены или повреждены 	<ul style="list-style-type: none"> Проверьте и замените поврежденные или изношенные детали
		<ul style="list-style-type: none"> Управляющий рычаг не отрегулирован 	<ul style="list-style-type: none"> Отрегулируйте рычаг
4	Утечка масла из гидроцилиндра	<ul style="list-style-type: none"> Детали гидроузла или уплотнения изношены, или пришли в негодность 	<ul style="list-style-type: none"> Заменить поврежденные детали или уплотнения

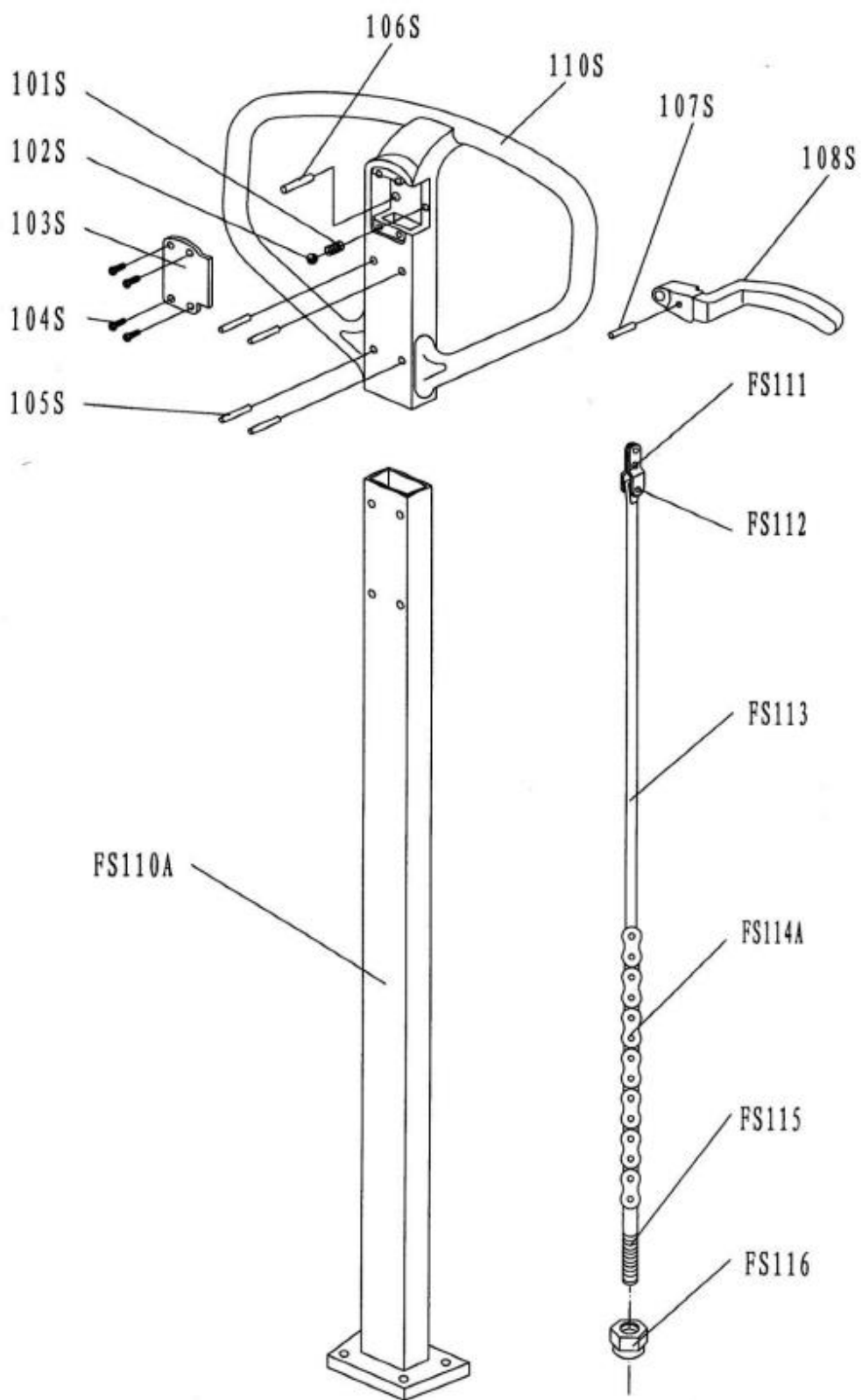


Каталог запасных частей



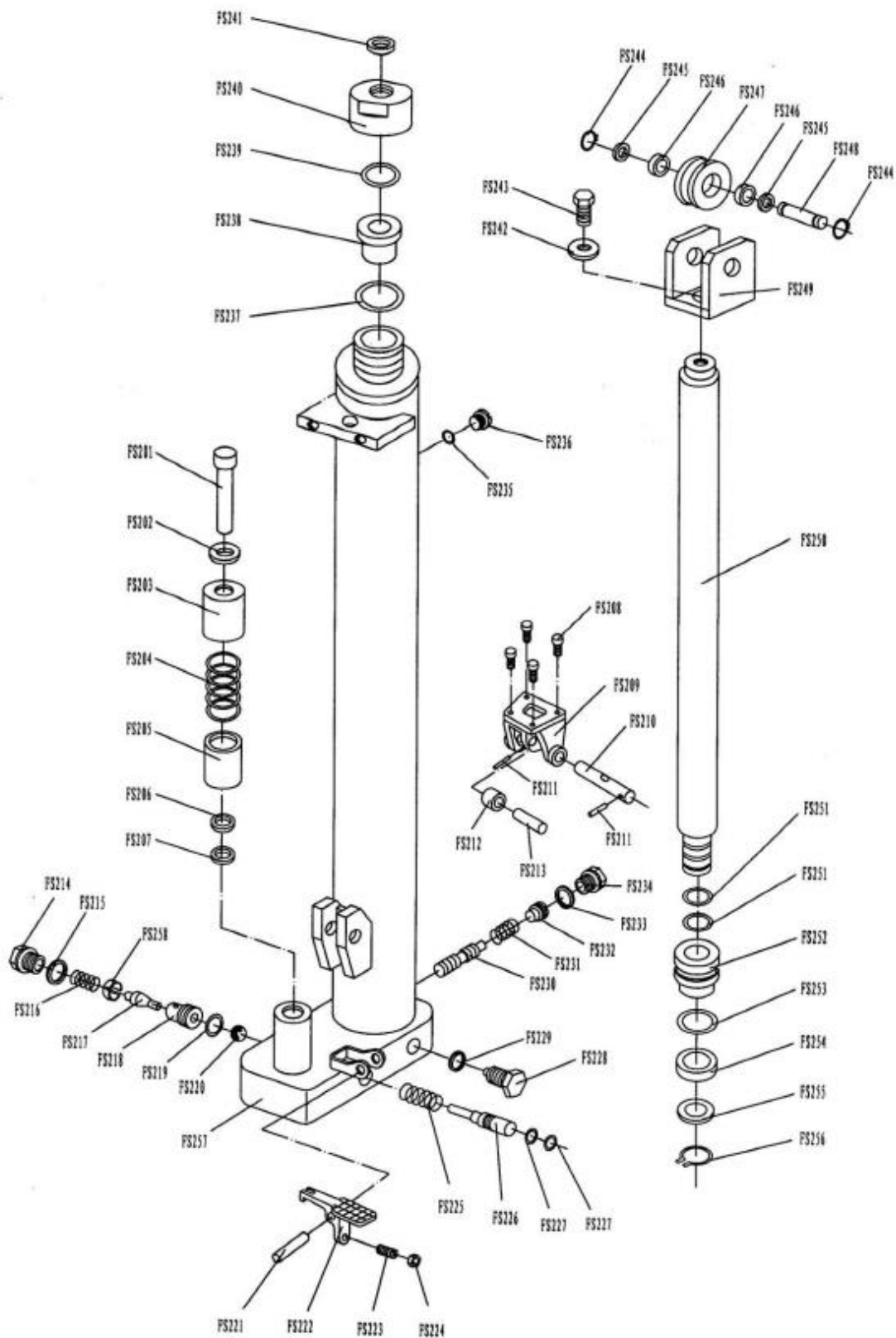
Handle (A) Part List

No.	Description	Qty.	No.	Description	Qty.
FS101	Spring	1	FS109	Elastic Pin	1
FS102	Blade Spring	1	E110	Handle	1
FS103	Elastic Pin	1	FS111	Pull Board	1
FS104	Elastic Pin	1	FS112	Pin	1
FS105	Rubber Washer	1	FS113	Release Rod	1
FS106	Roller	1	FS114	Chain	1
FS107	Control Handle	1	FS115	Adjusting Bolt	1
FS108	Elastic Pin	1	FS116	Adjusting Nut	1



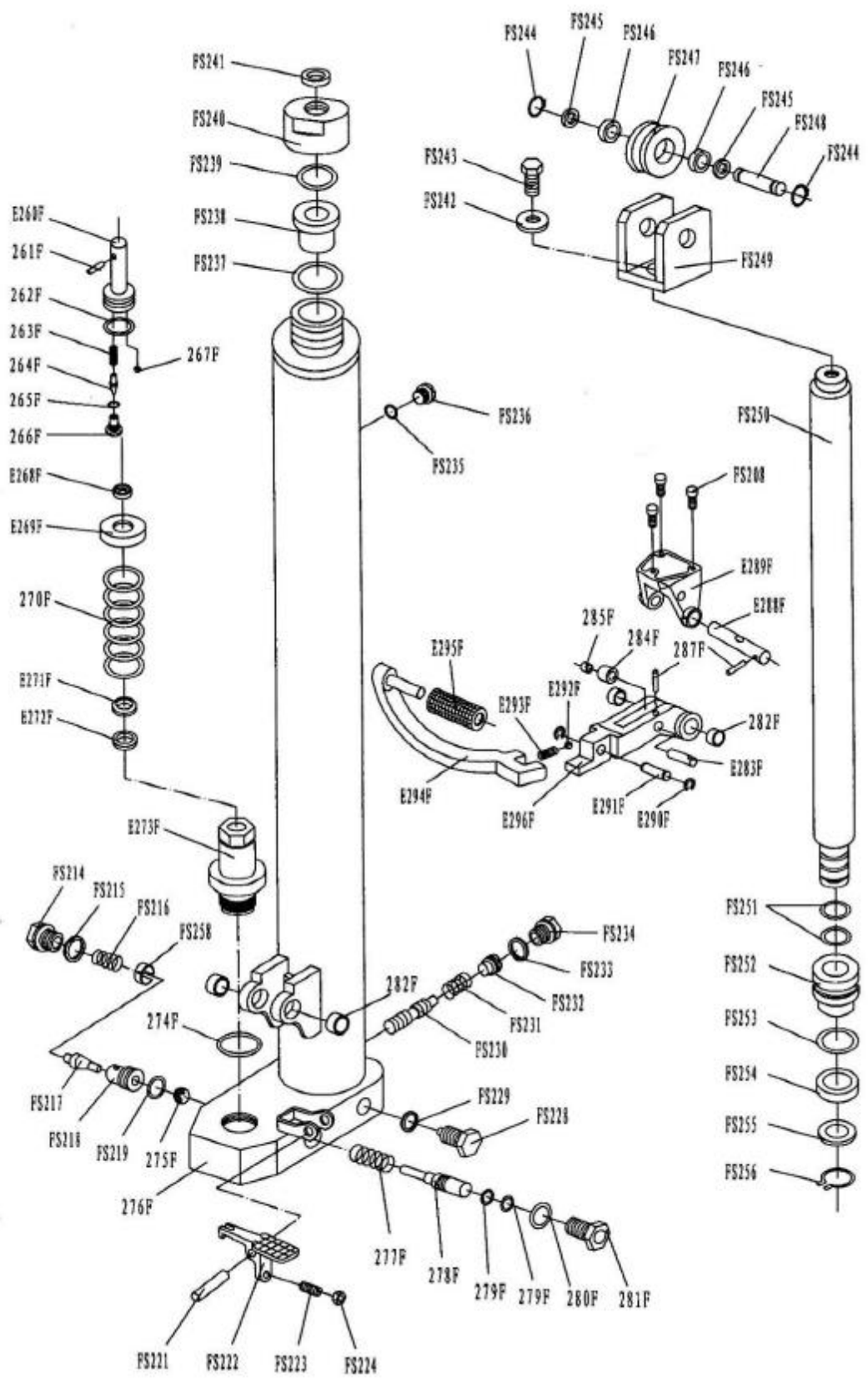
Handle (D) Part List

No.	Description	Qty.	No.	Description	Qty.
101S	Spring	1	FS111	Pull Board	1
102S	Steel Ball	1	FS112	Pin	1
103S	Cover	1	110S	Handle	1
104S	Screw	4	FS110A	Draw-bar	1
105S	Pin	4	FS113	Release Rod	1
106S	Elastic Pin	1	FS114A	Chain	1
107S	Elastic Pin	1	FS115	Adjusting Bolt	1
108S	Control Handle	1	FS116	Adjusting Nut	1



Pump Part List(EFS0516/EFS1016)

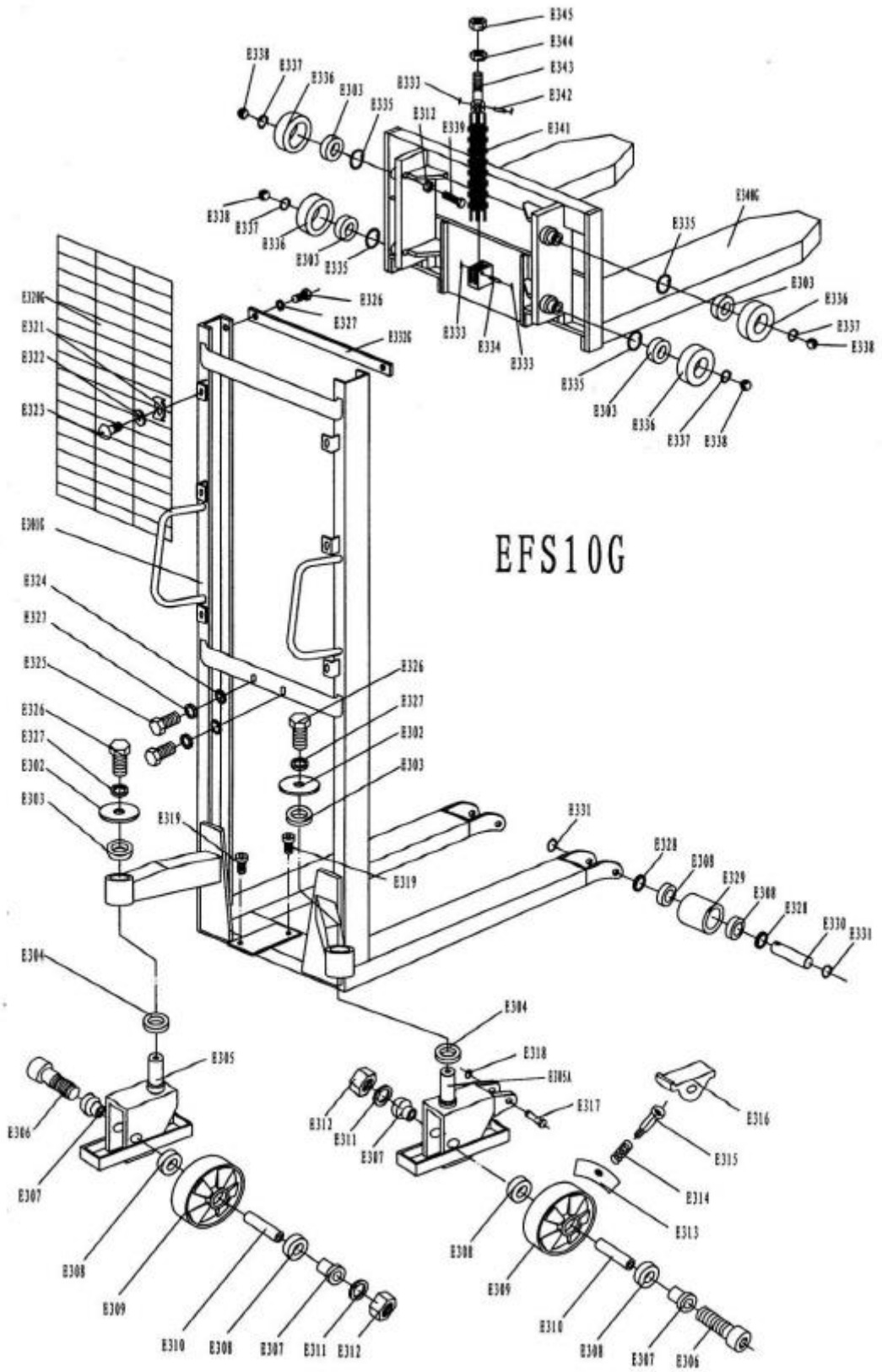
No.	Description	Qty.	No.	Description	Qty.
FS201	Pumping Piston Rod	1	FS231	Spring	1
FS202	Washer	1	FS232	Adjusting Bolt	1
FS203	Upper Cap of Spring	1	FS233	Seal Washer	1
FS204	Spring	1	FS234	Screw	1
FS205	Lower Cap of Spring	1	FS235	Seal Washer	1
FS206	Dust Ring	1	FS236	Air Screw	1
FS207	Y-Ring	1	FS237	Seal Washer	1
FS208	Screw	4	FS238	Conduit	1
FS209	Bracket	1	FS239	O-Ring	1
FS210	Shaft for Roller	1	FS240	Cover	1
FS211	Elastic Pin	2	FS241	Dust Ring	1
FS212	Pressure Roller	1	FS242	Washer	1
FS213	Shaft for Roller	1	FS243	Screw	1
FS214	Screw	1	FS244	Locking Ring	2
FS215	Seal Washer	1	FS245	Washer	2
FS216	Spring	1	FS246	Bearing	2
FS217	Valve Spindle of Pump	1	FS247	Roller for Chain	1
FS218	O-Ring	1	FS248	Shaft	1
FS219	Seat of Pump Valve	1	FS249	Joint Head	1
FS220	Steel Ball	1	FS250	Piston Rod	1
FS221	Elastic Pin	1	FS251	O-Ring	2
FS222	Lever Plate	1	FS252	Piston	1
FS223	Adjusting Screw	1	FS253	O-Ring	2
FS224	Nut	1	FS254	Y-Ring	1
FS225	Spring	1	FS255	Washer	1
FS226	Strike Pin	1	FS256	Locking Ring	1
FS227	O-Ring	2	FS257	Pump Body	1
FS228	Screw	1			
FS229	Seal Washer	1	FS258	Sleeve for Adjusting Speed	1
FS230	Valve Spindle for Adjusting Speed	1	FS236A	Oil-Sealing Screw	1



Pump Part List for Fast Lifting(EFS0516/EFS1016)

No.	Description	Qty.	No.	Description	Qty.
FS208	Screw	3	FS256	Locking Ring	1
FS214	Screw	1	FS258	Sleeve for Adjusting	1
FS215	Seal Washer	1	E260F	Pumping Piston Rod	1
FS216	Spring	1	261F	Elastic Pin	1
FS217	Valve Spindle of Pump	1	262F	O-Ring	1
FS218	O-Ring	1	263F	Spring	1
FS219	Seat of Pump Valve	1	264F	Spindle Pin	1
FS221	Elastic Pin	1	265F	O-Ring	1
FS222	Lever Plate	1	266F	Screw	1
FS223	Adjusting Screw	1	267F	Steel Ball	1
FS224	Nut	1	E268F	Outer Cap	1
FS228	Screw	1	E269F	Cap of Spring	1
FS229	Seal Washer	1	270F	Spring	1
FS230	Valve Spindle for	1	E271F	Dust Ring	1
FS231	Spring	1	E272F	Y-Ring	1
FS232	Adjusting Bolt	1	E273F	Pumping Cylinder	1
FS233	Seal Washer	1	274F	O-Ring	1
FS234	Screw	1	275F	Steel Ball	1
FS235	Seal Washer	1	276F	Pump Body	1
FS236	Air Screw	1	277F	Spring	1
FS237	Seal Washer	1	278F	Strike Pin	1
FS238	Conduit	1	279F	O-Ring	2
FS239	O-Ring	1	280F	O-Ring	1
FS240	Cover	1	281F	Sleeve of Strike Pin	1
FS241	Dust Ring	1	282F	Bushing	4
FS242	Washer	1	E283F	Shaft for Roller	1
FS243	Screw	1	284F	Pressure Roller	1
FS244	Locking Ring	2	285F	Bushing	1
FS245	Washer	2	287F	Elastic Pin	2
FS246	Bearing	2	E288F	Shaft With Hole	1
FS247	Roller for Chain	1	E289F	Bracket	1
FS248	Shaft	1	E290F	Retaining Ring	2
FS249	Joint Head	1	E291F	Shaft	1
FS250	Piston Rod	1	E292F	Steel Ball	1
FS251	O-Ring	2	E293F	Spring	1

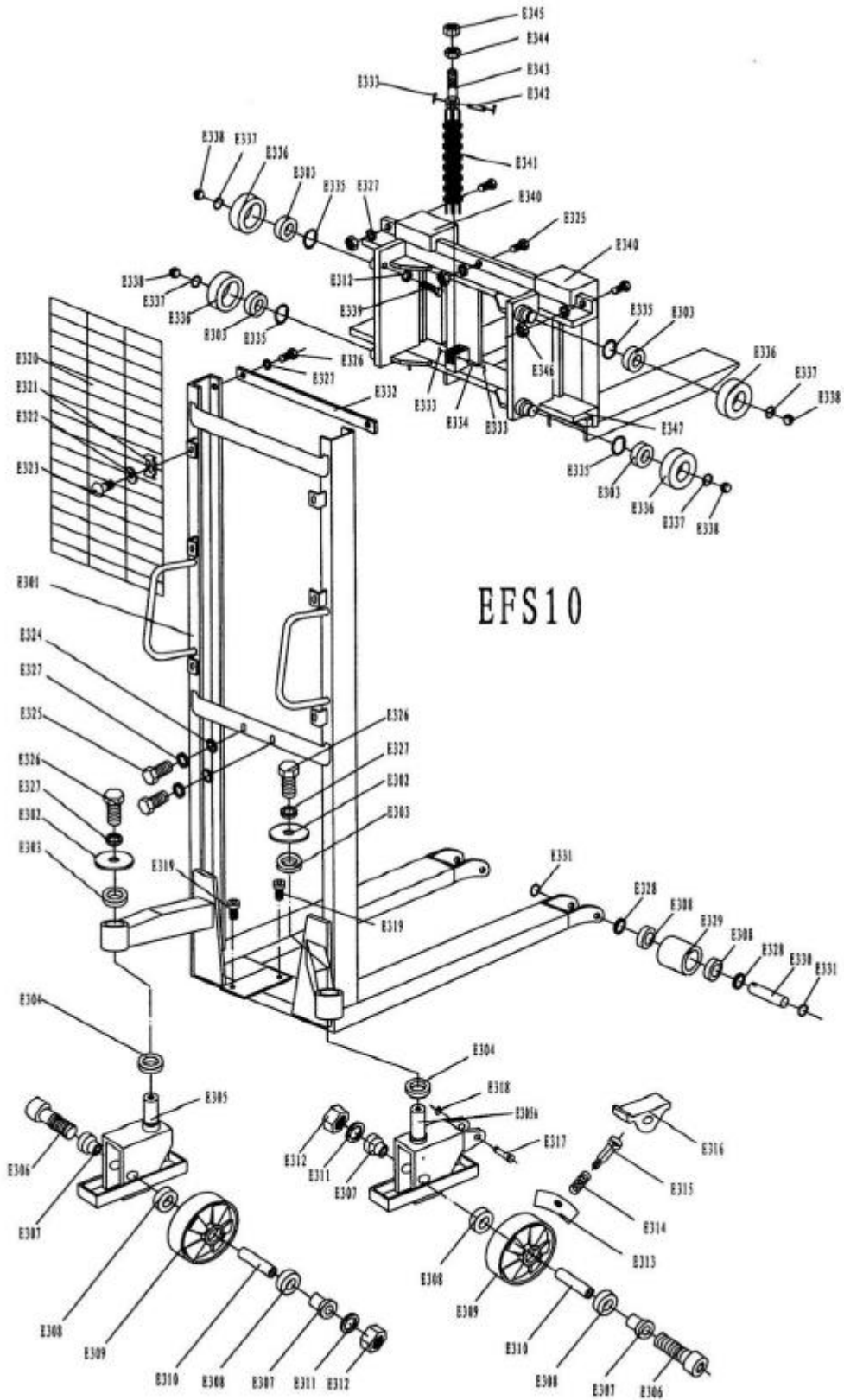
FS252	Piston	1	E294F	Pedal	1
FS253	O-Ring	2	E295F	Rubber Sleeve	1
FS254	Y-Ring	1	E296F	Connecting plank	1
FS255	Washer	1	FS236A	Oil-Sealing Screw	1



EFS10G

Mast Part List for EFS10G

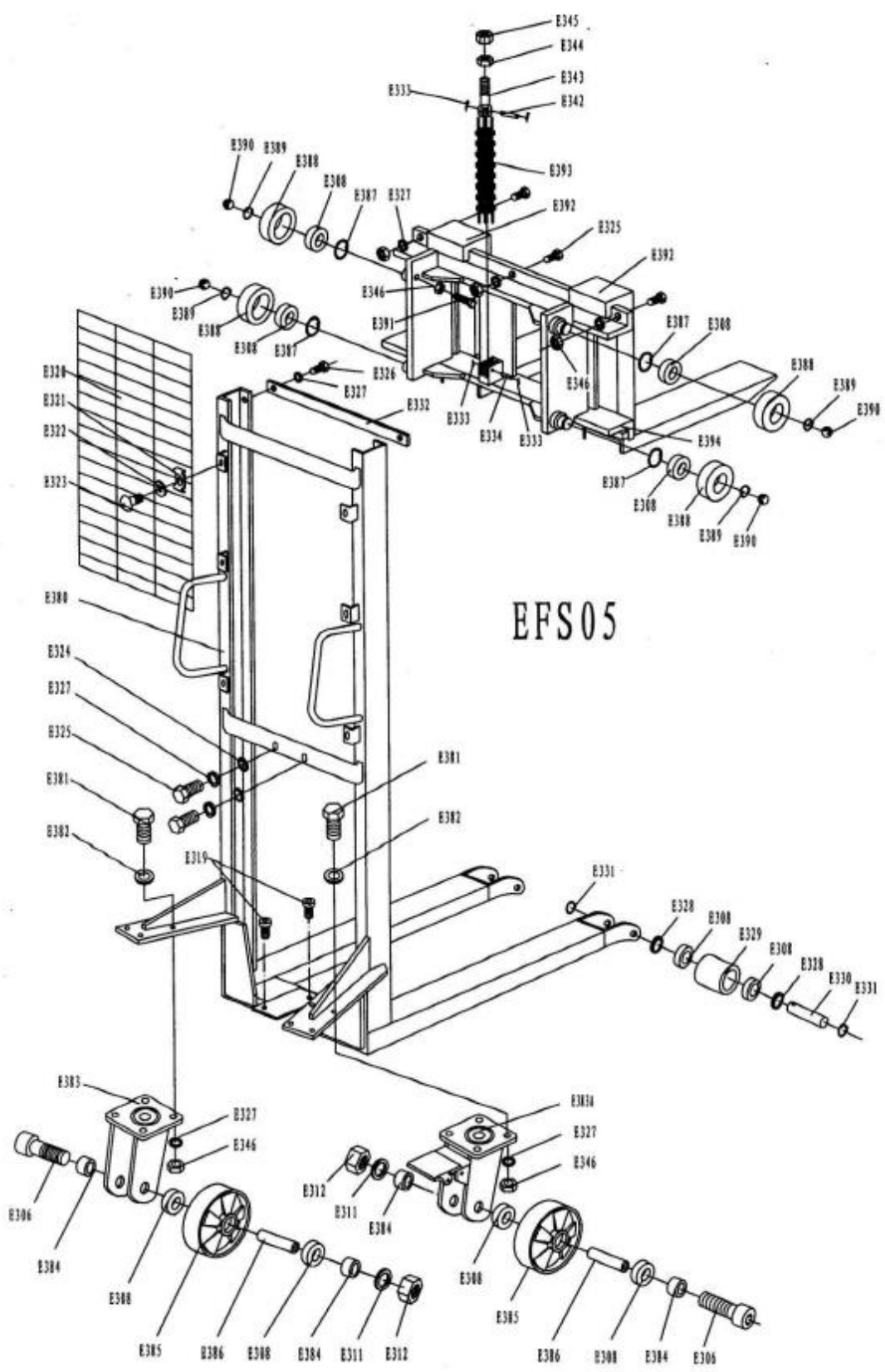
No.	Description	Qty	No.	Description	Qty
E301G	Mast	1	E325	Screw	2
E302	Cover	2	E326	Screw	4
E303	Bearing	6	E327	Elastic Washer	4
E304	Bearing	2	E328	Washer	4
E305	Frame of Wheel	1	E329	Loading Roller	2
E305A	Frame of Wheel With Brake	1	E330	Shaft of Roller	2
E306	Screw	2	E331	Locking Ring	4
E307	Washer	4	E332G	Linking Plate	1
E308	Bearing	8	E333	Cotter Pin	4
E309	Wheel	2	E334	Pin with Hole	1
E310	Sleeve	2	E335	Locking Ring	4
E311	Elastic Washer	2	E336	Roller	4
E312	Nut	4	E337	Locking Ring	4
E313	Brake	1	E338	Steel Ball	4
E314	Spring	1	E339	Bolt	4
E315	Pushing Bolt	1	E340G	Fork	1
E316	Pedal	1	E341	Chain	1
E317	Shaft	1	E342	Pin with Hole	1
E318	Locking Ring	1	E343	Screw	1
E319	Screw	2	E344	Nut	1
E320G	Reticulation	1	E345	Nut	1
E321	Clip	6			
E322	Washer	6			
E323	Screw	6			
E324	Washer	2			



EFS10

Mast Part List for EFS10

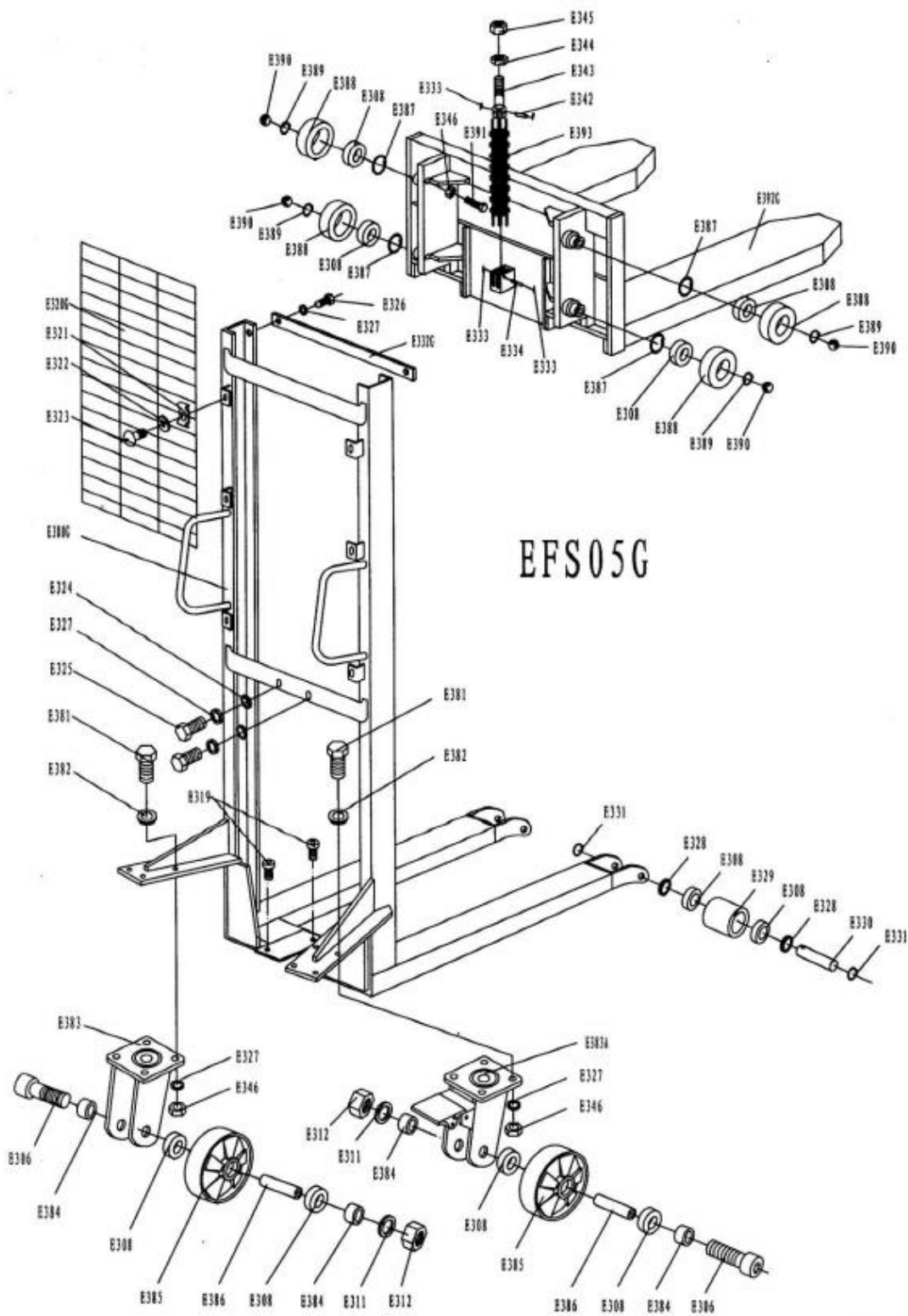
No.	Description	Qty	No.	Description	Qty
E301	Mast	1	E325	Screw	2
E302	Cover	2	E326	Bolt	4
E303	Bearing	6	E327	Elastic Washer	4
E304	Bearing	2	E328	Washer	4
E305	Frame of Wheel	1	E329	Loading Roller	2
E305A	Frame of Wheel With Brake	1	E330	Shaft of Roller	2
E306	Screw	2	E331	Locking Ring	4
E307	Washer	4	E332	Linking Plate	1
E308	Bearing	8	E333	Cotter Pin	4
E309	Wheel	2	E334	Pin with Hole	1
E310	Sleeve	2	E335	Locking Ring	4
E311	Elastic Washer	2	E336	Roller	4
E312	Nut	4	E337	Locking Ring	4
E313	Brake	1	E338	Steel Ball	4
E314	Spring	1	E339	Bolt	4
E315	Pushing Bolt	1	E340	Fork	1
E316	Pedal	1	E341	Chain	1
E317	Shaft	1	E342	Pin with Hole	1
E318	Locking Ring	1	E343	Screw	1
E319	Screw	2	E344	Nut	1
E320	Reticulation	1	E345	Nut	1
E321	Clip	6	E346	Nut	3
E322	Washer	6	E347	Stock	1
E323	Screw	6			
E324	Washer	2			



EFS05

Mast Part List for EFS05

No.	Description	Qty	No.	Description	Qty
E380	Mast	1	E328	Washer	4
E381	Screw	8	E329	Loading Roller	2
E382	Washer	8	E330	Shaft of Roller	2
E383	Frame of Wheel	1	E331	Locking Ring	4
E383A	Frame of Wheel With Brake	1	E332	Linking Plate	1
E306	Screw	2	E333	Cotter Pin	4
E384	Washer	4	E334	Pin with Hole	1
E308	Bearing	12	E387	Locking Ring	4
E385	Wheel	2	E388	Roller	4
E386	Sleeve	2	E389	Locking Ring	4
E311	Elastic Washer	2	E390	Steel Ball	4
E312	Nut	2	E391	Screw	4
E319	Screw	2	E392	Fork	2
E320	Reticulation	1	E393	Chain	1
E321	Clip	6	E394	Stock	1
E322	Washer	6	E342	Pin with Hole	1
E323	Screw	6	E343	Screw	1
E324	Washer	2	E344	Nut	1
E325	Screw	2	E345	Nut	1
E326	Screw	2	E346	Nut	15
E327	Elastic Washer	10			



Mast Part List for EFS05G

No.	Description	Qty	No.	Description	Qty
E380G	Mast	1	E328	Washer	4
E381	Screw	8	E329	Loading Roller	2
E382	Washer	8	E330	Shaft of Roller	2
E383	Frame of Wheel	1	E331	Locking Ring	4
E383A	Frame of Wheel With Brake	1	E332G	Linking Plate	1
E306	Screw	2	E333	Cotter Pin	4
E384	Washer	4	E334	Pin with Hole	1
E308	Bearing	12	E387	Locking Ring	4
E385	Wheel	2	E388	Roller	4
E386	Sleeve	2	E389	Locking Ring	4
E311	Elastic Washer	2	E390	Steel Ball	4
E312	Nut	2	E391	Screw	4
E319	Screw	2	E392G	Fork	1
E320G	Reticulation	1	E393	Chain	1
E321	Clip	6	E342	Pin with Hole	1
E322	Washer	6	E343	Screw	1
E323	Screw	6	E344	Nut	1
E324	Washer	2	E345	Nut	1
E325	Screw	2	E346	Nut	12
E326	Screw	2			
E327	Elastic Washer	10			