

Руководство по эксплуатации

Каталог запасных частей



Ручной гидравлический штабелер
SFH1016AG, SFH1025AG, SFH1030AG

Примечание: владелец и пользователь данного ручного гидравлического штабелера должны ознакомиться с данным руководством до начала эксплуатации штабелера.

Пожалуйста, ознакомьтесь с данным руководством по эксплуатации, а также сохраните его для обращения к нему в дальнейшем. Внимательно ознакомьтесь с данными инструкциями до сборки, установки, эксплуатации или проведения обслуживания данного штабелера. Несоблюдение требований данного руководства может привести к получению травм или повреждениям частной собственности.

1. ОПИСАНИЕ

Ручной гидравлический штабелер предназначен для подъема, опускания и перевозки паллетированных грузов по твердым и ровным поверхностям включая кладовые, мастерские, склады, погрузочные зоны, а также заводы, проходы и области, в которых невозможно использование габаритной техники.

2. ИНСТРУКЦИЯ ПО БЕЗОПАСНОСТИ



Только авторизованный и обученный персонал допускается к использованию данного штабелера

Не превышайте допустимую грузоподъемность. Груз должен быть равномерно распределен на вилах. Центр загрузки должен находиться в допустимых пределах.

Будьте внимательны, чтобы избежать возможности прищемления или раздавливания конечностей. Не просовывайте руки, ноги, или какие-либо предметы под вилы или платформу, между подвижными частями штабелера.

Не используйте штабелер на наклонных или неровных поверхностях.

Не оставляйте поднятый груз без присмотра.

Подъем или перевозка людей на штабелере запрещена.

3. ТЕХНИЧЕСКИЕ ДАННЫЕ

Модель	SFH1016AG	SFH1025AG	SFH1030AG
Грузоподъемность кг	1000	1000	1000
Макс. высота подъема мм	1600	2500	3200
Мин. Высота подъема мм	60	60	60
Длина вил мм	915	915	915
Общая длина мм	1430	1430	1430
Общая ширина мм	1124~1404	1124~1404	1124~1404
Общая высота мм	1985	1835	2085
Центр загрузки мм	500	500	500
Колеса	2 неподвижных, 2 поворотных		

4. СБОРКА

Инструкция по сборке опорных и грузовых вилок

Данный штабелер может потребовать проведения сборки. В этом случае внимательно следуйте инструкции по сборке, соблюдая все меры предосторожности. Также для сборки могут потребоваться дополнительные инструменты и подъемное оборудование.



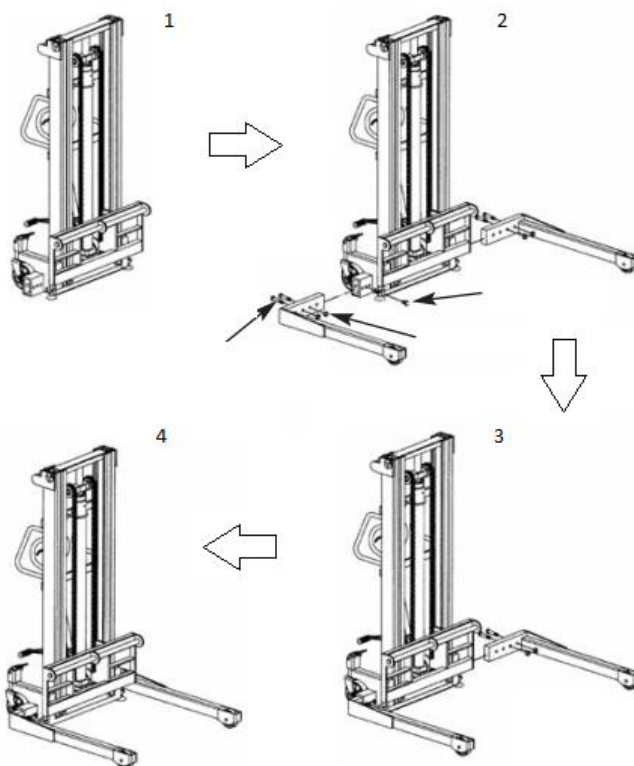
Внимание!

Не снимайте штабелер с поддона. Он должен оставаться закрепленным на поддоне до

завершения сборки. Несоблюдение этой инструкции может привести к получению серьезных травм. Рекомендуется стабилизация штабелера во время сборки с использованием подходящего крана или подъемника.

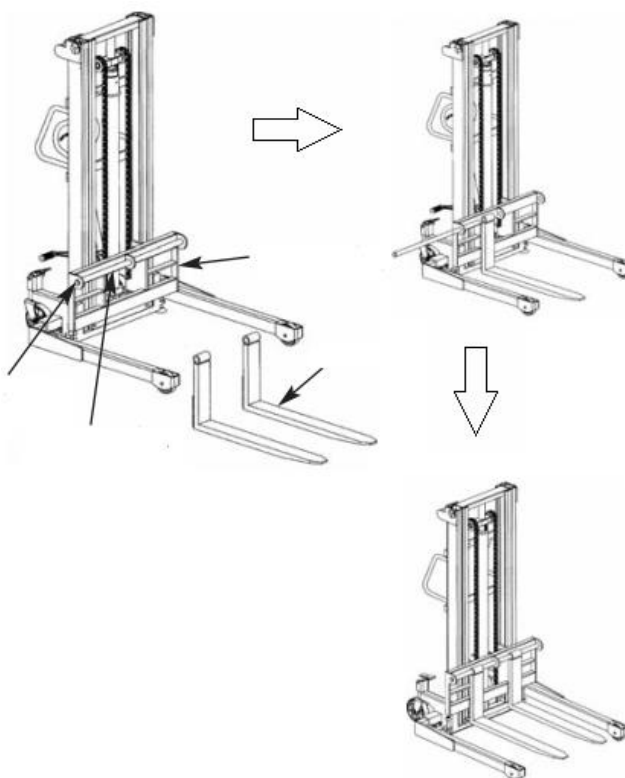
Сборка опорных вилок

1. Открутите и снимите болты и гайки спереди и сзади штабелера.
2. Вставьте опорные вилы по направляющим в корпусе до требуемого положения.
3. Вставьте болты и надежно затяните болтовые соединения спереди и сзади.
4. Аналогично установите вторую опору.
5. Снимите штабелер с паллеты при помощи подходящего подъемного оборудования.



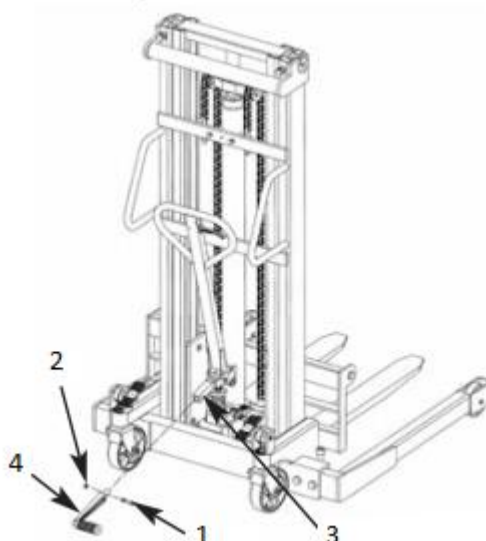
Сборка грузовых вилок

1. Используя специальный инструмент снимите стопорные кольца с оси каретки вилок и вытащите ось.
2. Приставьте грузовые вилы к каретке таким образом, чтобы ось каретки попала в отверстия в них при совмещении. Вам может потребоваться дополнительная помощь для удержания вилок в требуемом положении.
3. Вставьте ось обратно в каретку таким образом, чтобы она прошла через специальные отверстия в вилках. При необходимости отрегулируйте положение вилок.
4. Используя специальный инструмент верните опорные кольца для закрепления положения оси каретки.



Сборка педали

1. Открутите и снимите болты (1) и гайки (2) с рычага педали (3)
2. Вставьте педаль (4) в рычаг (3)
3. Вставьте болты (1) в совмещенные отверстия педали (4) и рычага (3) и затяните гайки (2)



5. ИНСТРУКЦИЯ ПО ЭКСПЛУАТАЦИИ

Внимательно прочитайте все инструкции, включенные в данное руководство, перед вводом штабелера в эксплуатацию. Никогда не превышайте максимальную мощность лифта.

Внимательно прочитайте и следуйте инструкциям, приведенным в разделе «Выпуск воздуха из гидравлической системы» в разделе технического обслуживания настоящего руководства, перед вводом штабелера в эксплуатацию. Проводите осмотр штабелера перед каждым использованием. Немедленно прекратите использование, если обнаружены какие-либо проблемы, дефекты или потребность в ремонте.

Список проверок перед эксплуатацией:

- Проверить работу всех движущихся частей, включая ролики, колеса, оси и т. д.
- Если ваш штабелер оборудован стояночным тормозом, проверьте работу стояночного тормоза.
- Проверьте подъемную цепь на регулировку, натяжение и износ.

Для штабелеров, оборудованных стояночным тормозом

Используйте стояночный тормоз при размещении грузов, подъеме грузов, или когда штабелер не используется. Постановка на стояночный тормоз осуществляется нажатием на центральную педаль. Для растормаживания нажмите на рычаг слева или справа от центральной педали.

Подъем грузов

Убедитесь, что вес груза не превышает допустимую грузоподъемность штабелера, а нагрузка не выходит за края вилок или платформы. Аккуратно передвиньте штабелер к паллете с грузом и расположите вилы под паллетом таким образом, чтобы задняя часть вилок оказалась из-за груза, или вручную поместите груз на платформу или вилы.

Не нагружайте штабелер, когда вилы находятся в поднятом положении. Нагрузка должна быть равномерно распределена как на вилах, так и на всей платформе. Нельзя допускать смещения центра тяжести груза.

Подъем груза осуществляется прокачкой ножной педали или ручки, пока не будет достигнута требуемая высота.

Перемещение грузов

При перемещении грузов вилы или платформа с грузом должны находиться на минимально допустимой высоте, сохраняя зазор между уровнем пола и паллетом/платформой.

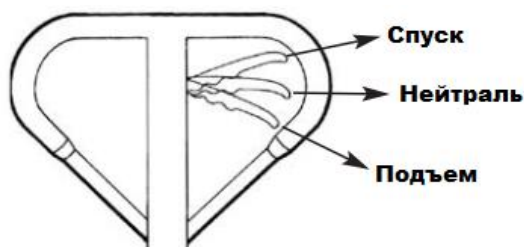
Перемещайте штабелер равномерно, принимая во внимание характер груза и условия полового покрытия.

Внимание! Не используйте штабелер на наклонных или неровных поверхностях.

Спуск грузов

Переместите штабелер в требуемое место и установите стояночный тормоз. Убедитесь в отсутствии посторонних предметов под вилами или платформой. Переведите рычаг в верхнее положение, соответствующее режиму спуска вил. Опустите груз на требуемую высоту.

Полностью опускайте вилы штабелера на время простоя и хранения.



Положения рычага:

Для подъема грузов

Подведите вилы под паллет. Переведите рычаг на рукоятке в положение, соответствующее режиму подъема вил. Движениями ручки вниз-вверх поднимите вилы на требуемую высоту.

Нейтральное положение

Когда подъем закончен переведите рычаг в нейтральное положение. Переместите штабелер в требуемое местоположение.

Для опускания грузов

Переведите рычаг в положение, соответствующее режиму спуска вил до тех пор, пока не будет достигнута требуемая высота.

Примечание: Рычаг должен автоматически возвращаться в нейтральное положение, если его отпустить, требуется дополнительная регулировка, если этого не происходит.

Регулировка

Проверьте работоспособность штабелера при всех трех положениях управляющего рычага. Если штабелер не работает должным образом, то необходимо провести указанные ниже регулировки. Со временем обычное использование и вибрация могут привести к тому, что штабелер потребует дополнительных периодических регулировок.

1. Если вилы штабелера не поднимаются при прокачке, когда рычаг находится в положении, соответствующему режиму подъема, то необходимо повернуть регулировочную гайку (104) и / или винт (234) против часовой стрелки до тех пор, пока вилы не начнут подниматься в заданном положении управляющего рычага.

2. Если вилы штабелера не опускаются, когда рычаг управления находится в

положении режима спуска, то необходимо повернуть регулировочную гайку и / или винт по часовой стрелке, пока рычаг управления не опустит вилы должным образом.

3. Если вилы поднимаются при прокачке при рычаге, находящимся в нейтральном положении, тогда поверните регулировочную гайку и / или винт по часовой стрелке до тех пор, пока штабелер не будет работать должным образом при рычаге, находящимся в нейтральном положении.

4. Если вилы опускаются, когда рычаг находится в нейтральном положении, тогда поверните регулировочную гайку и / или винт против часовой стрелки до тех пор, пока вилы не перестанут опускаться.

После проведения всех регулировок обязательно проверьте работу в разных положениях управляющего рычага, чтобы убедиться в правильной работе штабелера перед началом его эксплуатации.

6. ТЕХНИЧЕСКОЕ ОБСЛУЖИВАНИЕ



Внимание!

Перед проведением осмотра или технического обслуживания необходимо снять груз с вилок или платформ. Используйте только оригинальные запасные части.

Добавление масла

Вилы или платформа могут быть подняты на высоту, ниже заявленной по причине недостатка гидравлического масла, в этом случае необходимо добавить гидравлическое масло. Гидравлическая жидкость должна соответствовать ISO VG32 или аналогичной с вязкостью 30сСт при 40°C. Смешивание различных масел запрещено! Общий объем гидравлического масла составляет около 2 литров. Проверяйте уровень масла каждые полгода.

Примечание: отработанное масло необходимо утилизировать в соответствии с местными нормами и правилами по защите окружающей среды.

Смазка

Периодически смазывайте все масленки согласно графику технического обслуживания, а также отдельные узлы после тщательной очистки, которая могла привести к удалению смазки из критических точек, используйте многоцелевые смазки ZG2# или 3#.

Удаление воздуха из гидравлической системы

Воздух может войти гидравлическое масло во время перевозки или в случае наклона гидроузла, зачастую это выражается в медленном подъеме вилок при прокачке. Для того, чтобы выпустить воздух из насоса, переместите рукоятку управления в положение, соответствующее спуску вилок, затем сделайте несколько прокачек рукояткой вверх и вниз.

Ежедневный осмотр и проверки

Проведение ежедневного осмотра штабелера позволяет существенно сократить износ. Особое внимание следует обращать на колеса и ролики, кронштейны колес, затруднения в движении любых подвижных узлов.

Рекомендованная периодичность проведения технического обслуживания

Срок службы штабелера ограничен. Изношенные детали и узлы подлежат замене.

Ежедневное техническое обслуживание:

- Проверка подвижных узлов и органов управления на правильность работы
- Проверка колес и роликов на повреждение и износ
- Проверка подъемной цепи (регулировка, натяжение, износ)
- Смазка подъемной цепи в случае необходимости

Ежемесячное техническое обслуживание:

- Смазка соединений и подшипников
- Проверить вращение и поворот колес и роликов
- Проверить гидравлическую систему на предмет утечек и обеспечения подъема на полную высоту

Техническое обслуживание каждые 3 месяца:

- Проверка уровня гидравлического масла с полностью опущенной платформой / вилами
- Проверка регулировки выпускного клапана
- Проверка надежности болтовых соединений

Ежегодное техническое обслуживание:

- Проверка все деталей и узлов на предмет износа, замена изношенных деталей.
- Слив и замена гидравлической жидкости
- Проверка на читаемость предупредительных и информационных наклеек; замена по необходимости



Только квалифицированный персонал может быть допущен к обслуживанию штабелера.

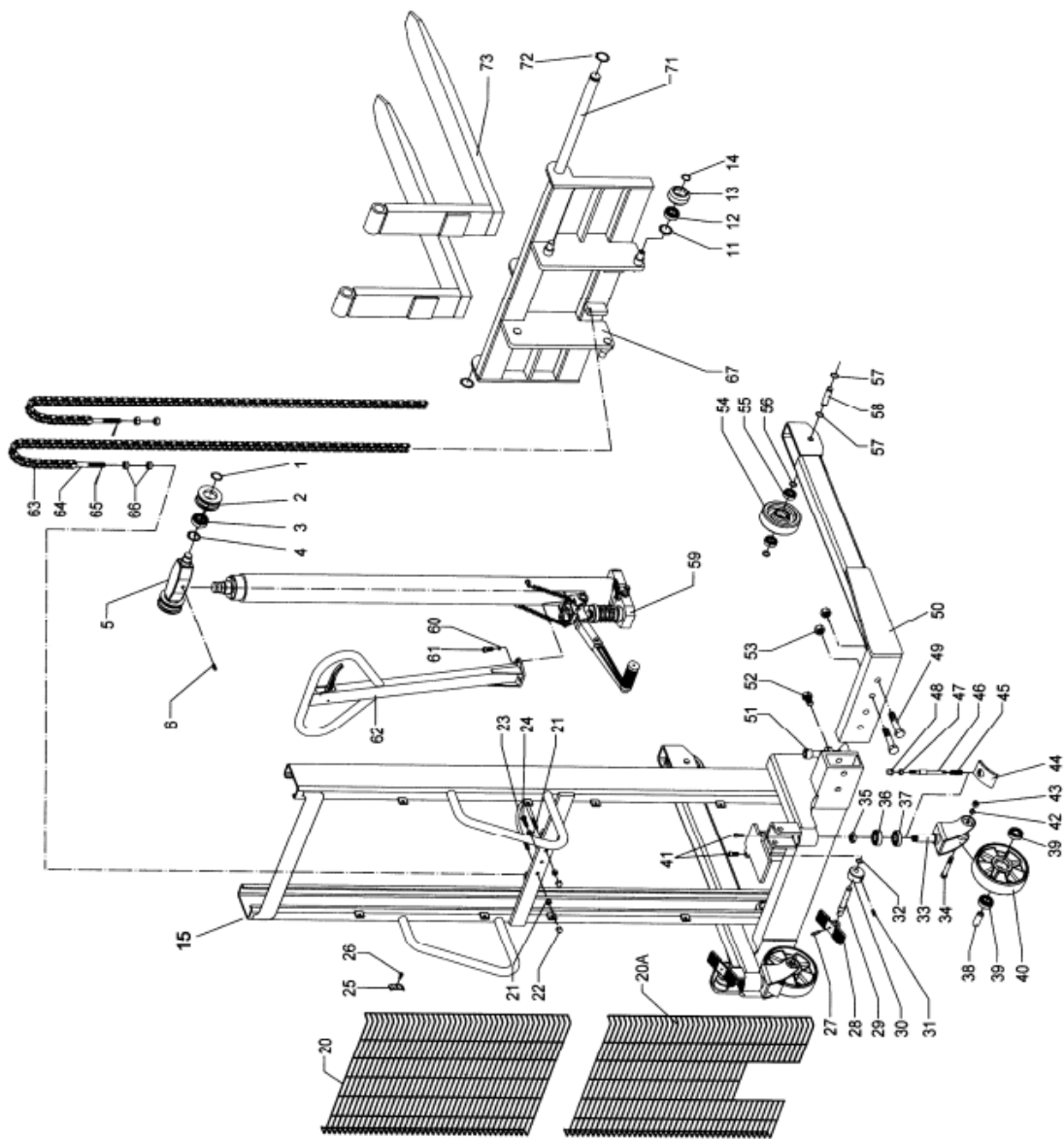
Запрещено внесение каких-либо изменений в конструкцию штабелера без письменного разрешения производителя.

7. ПОИСК И УСТРАНЕНИЕ НЕИСПРАВНОСТЕЙ

При возникновении неисправностей прекратите использование штабелера. Поместите штабелер в безопасное место, сообщите руководителю, или позвоните в службу поддержки.

№ п/п	Описание неисправности	Возможные причины	Варианты решений
1	Вилы не поднимаются, вилы поднимаются не до конца, вилы поднимаются медленно	<ul style="list-style-type: none"> Недостаточное количество гидравлического масла или примеси в масле 	<ul style="list-style-type: none"> Добавить масло до требуемого уровня
		<ul style="list-style-type: none"> Управляющий рычаг не отрегулирован 	<ul style="list-style-type: none"> Отрегулировать рычаг
		<ul style="list-style-type: none"> Превышена грузоподъемность, срабатывает клапан регулировки давления 	<ul style="list-style-type: none"> Уменьшить нагрузку
		<ul style="list-style-type: none"> Температура окружающей среды слишком низкая, гидравлическое масло загустело 	<ul style="list-style-type: none"> Использовать штабелер в указанном диапазоне температур
		<ul style="list-style-type: none"> Пузырьки воздуха в гидравлическом масле 	<ul style="list-style-type: none"> Выпустить воздух из гидроузла
2	Вилы не опускаются, либо опускаются не полностью	<ul style="list-style-type: none"> Посторонние предметы под вилами штабелера 	<ul style="list-style-type: none"> Аккуратно уберите мешающие предметы
		<ul style="list-style-type: none"> Управляющий рычаг не отрегулирован 	<ul style="list-style-type: none"> Отрегулируйте рычаг
		<ul style="list-style-type: none"> Штабелер был оставлен на длительное время с выдвинутым штоком, что привело к его ржавлению 	<ul style="list-style-type: none"> Опускайте вилы в крайнее нижнее положение при хранении, либо если не планируется использовать ее длительное время
		<ul style="list-style-type: none"> Силовой шток был погнут из-за превышения номинальной грузоподъемности, либо неравномерного размещения груза на вилах 	<ul style="list-style-type: none"> Заменить силовой шток, либо гидроузел
3	Вилы тележки опускаются самопроизвольно	<ul style="list-style-type: none"> Примеси в гидравлическом масле препятствуют закрытию выпускного клапана 	<ul style="list-style-type: none"> Слейте и замените гидравлическое масло
		<ul style="list-style-type: none"> Какие-либо детали, либо уплотнения гидроузла изношены или повреждены 	<ul style="list-style-type: none"> Проверьте и замените поврежденные или изношенные детали
		<ul style="list-style-type: none"> Управляющий рычаг не отрегулирован 	<ul style="list-style-type: none"> Отрегулируйте рычаг
4	Утечка масла из гидроцилиндра	<ul style="list-style-type: none"> Детали гидроузла или уплотнения изношены, или пришли в негодность 	<ul style="list-style-type: none"> Заменить поврежденные детали или уплотнения

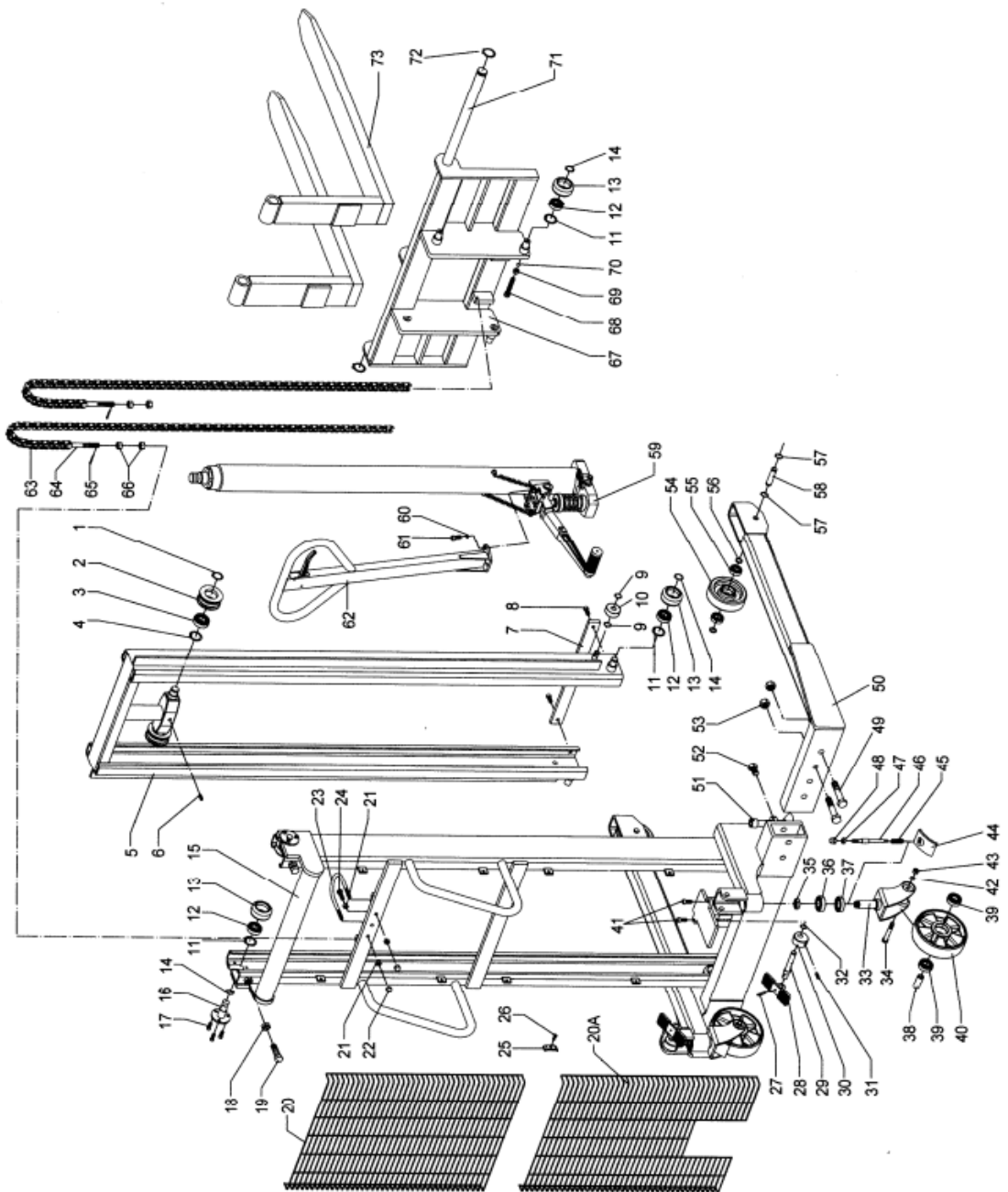
Models SFH1016AG



Repair Parts List for Fork Lift

No.	Description	Qty.	No.	Description	Qty.
1	Locking Ring	2	38	Axle of Wheel	2
2	Chain roller	2	39	Bearing	4
3	Bearing	2	40	Big Wheel	2
4	Locking ring	2	41	Bolt	2
5	Hold plate for chain	1	42	Elastic Washer	2
6	Screw	1	43	Nut	2
			44	Brake Plate	2
			45	Spring	2
			46	Bolt	2
			47	Nut	2
11	Locking ring	4	48	Nut	2
12	Bearing	4	49	Bolt	4
13	Roller	4	50	Straddle leg, right	1
14	Locking ring	4		Straddle leg, left	1
15	Mast	1	51	Hold bolt kit	2
20	Protective Grill, upper	1	52	Bolt	2
20A	Protective Grill, lower	1	53	Nut	4
21	Nut	3	54	Load roller	2
22	Nut	2	55	Bearing	4
23	Hoop for pump cylider	1	56	Washer	4
24	Bolt	1	57	Locking ring	4
25	Press washer	8	58	Axle for roller	2
26	Screw	8	59	Pump kit	1
27	Roll Pin	2	60	Elastic washer	3
28	Foot Plate	2	61	Bolt	3
29	Shaft	2	62	Handle kit	1
30	Cam	2	63	Chain	2
31	Screw	2	64	Chain bolt	2
32	Locking Ring	2	65	Spilt pin	2
33	Frame of Wheel with Brake	2	66	Nut	4
34	Screw	2	67	Carriage	1
35	Nut	2	71	Long shaft	1
36	Bearing	2	72	Locking ring	2
37	Bearing	2	73	Fork	2

Models SFH1025AG and SFH1030AG



Repair Parts List for Fork Lift

No.	Description	Qty.	No.	Description	Qty.
1	Locking Ring	2	39	Bearing	4
2	Chain roller	2	40	Big Wheel	2
3	Bearing	2	41	Bolt	2
4	Locking ring	2	42	Elastic Washer	2
5	Inner mast	1	43	Nut	2
6	Screw	1	44	Brake Plate	2
7	Connect plate	1	45	Spring	2
8	Screw	2	46	Bolt	2
9	Locking ring	4	47	Nut	2
10	Roller	2	48	Nut	2
11	Locking ring	8	49	Bolt	4
12	Bearing	8	50	Straddle leg, right	1
13	Roller	8		Straddle leg, left	1
14	Locking ring	8	51	Hold bolt kit	2
15	Outer mast	1	52	Bolt	2
16	Shaft with shoulder	2	53	Nut	4
17	Bolt	6	54	Load roller	2
18	Nut	2	55	Bearing	4
19	Bolt	2	56	Washer	4
20	Protective Grill, upper	1	57	Locking ring	4
20A	Protective Grill, lower	1	58	Axle for roller	2
21	Nut	3	59	Pump kit	1
22	Nut	2	60	Elastic washer	3
23	Hoop for pump cylinder	1	61	Bolt	3
24	Bolt	1	62	Handle kit	1
25	Press washer	8	63	Chain	2
26	Screw	8		(SFH1025AG)	2
27	Roll Pin	2		(SFH1030AG)	2
28	Foot Plate	2	64	Chain bolt	2
29	Shaft	2	65	Spilt pin	2
30	Cam	2	66	Nut	4
31	Screw	2	67	Carriage	1
32	Locking Ring	2	68	Bolt	4
33	Frame of Wheel with Brake	2	69	Nut	4
34	Screw	2	70	Steel ball	4
35	Nut	2	71	Long shaft	1
36	Bearing	2	72	Locking ring	2
37	Bearing	2	73	Fork	2
38	Axle of Wheel	2			