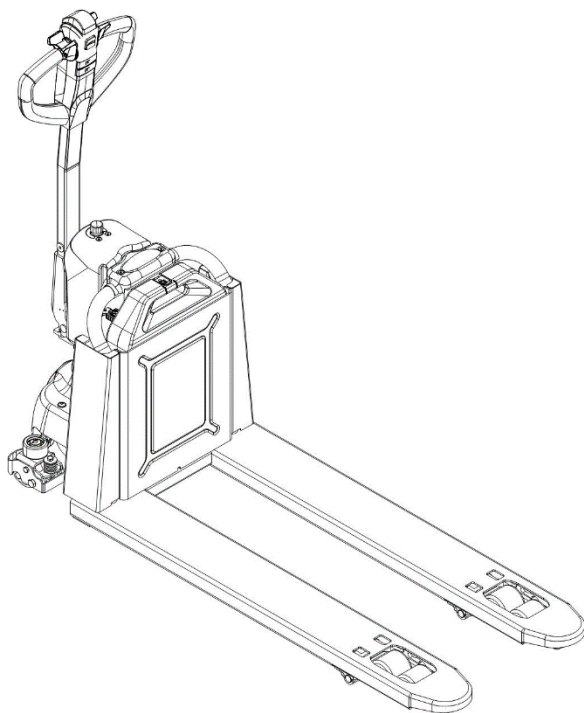


NOBLELIFT

РУКОВОДСТВО ПО ЭКСПЛУАТАЦИИ Электрическая тележка PTE15Q



ПРЕДУПРЕЖДЕНИЕ:

Не используйте электрооборудование без изучения данного Руководства по эксплуатации.



ПРИМЕЧАНИЕ:

Проверьте соответствие данного оборудования типу, указанному на идентификационной табличке.

Version 08/2021

PTE15Q-B-SMS-001-RU

АКТУАЛЬНОСТЬ РУКОВОДСТВА ПО ЭКСПЛУАТАЦИИ

Настоящее Руководство относится ко всем исполнениям и модификациям подъемно-транспортного оборудования NOBLELIFT и описывает всё оборудование и все модификации без разграничения на стандартные и особые варианты, поэтому в Руководстве могут быть описаны опции, отсутствующие на конкретной модели или вообще не представленные в той или иной стране.

Вся продукция NOBLELIFT, в целях улучшения качества и потребительских свойств, постоянно модернизируется и совершенствуется, а также является предметом постоянных разработок и исследований, что может стать причиной появления некоторых расхождений между характеристиками приобретенного оборудования и характеристиками, приведёнными в настоящем Руководстве. Отклонения в приведённых данных, иллюстрациях и описаниях не могут служить основанием для каких-либо претензий.

Данные, приведенные в нижеизложенных таблицах, актуальны на момент публикации настоящего Руководства. Фотографии и иллюстрации служат лишь для ознакомления и получения общего представления о предмете. Изготовитель оставляет за собой полное право вносить изменения в конструкцию оборудования и менять его технические характеристики без предварительного уведомления. При необходимости уточнения технических характеристик или другой информации по отношению к предмету настоящего Руководства, пожалуйста, свяжитесь с уполномоченным региональным дилерским центром или региональным представителем.

ОХРАНА ТОВАРНОГО ЗНАКА И АВТОРСКИХ ПРАВ

Все содержимое настоящего Руководства является собственностью NOBLELIFT INTELLIGENT EQUIPMENT CO., LTD. и защищено действующим законодательством, регулирующим вопросы авторского права. Запрещается воспроизводить, переводить и передавать информацию, полностью или частично указанную в настоящем Руководстве третьим лицам без письменного согласия производителя.

Авторское право остается за компанией, указанной в сертификате CE в конце данного Руководства, или, если оборудование продается в США, за компанией, указанной на стикере на последней странице Руководства.

Логотип и буквенное обозначение NOBLELIFT® являются зарегистрированными товарными знаками. Использование товарного знака без согласия правообладателя является незаконным и влечет за собой административно-уголовную ответственность.

ПРЕДИСЛОВИЕ

Перед началом эксплуатации электрической тележки внимательно ознакомьтесь с данным Руководством по эксплуатации и разберитесь в правилах использования данного оборудования в полном объеме. Неправильная эксплуатация может привести к опасности. Данное Руководство описывает эксплуатацию различных самоходных тележек. При использовании и обслуживании оборудования удостоверьтесь, что оно соответствует вашей модели.

Сохраните данное Руководство для возможной консультации в будущем. Если данные или предупреждающие надписи повреждены или потеряны, пожалуйста, обратитесь к нашему контактному дилеру для замены.

Данное оборудование отвечает требованиям согласно

EN12895 (промышленное оборудование – электромагнитная совместимость),

EN12053 (безопасность промышленного оборудования – методы тестирования уровня шума),

Срок службы электрической тележки составляет 5 лет со дня ввода в эксплуатацию.

Отходы, представляющие опасность для окружающей среды, такие как батареи, масло и электроника, могут нанести экологический ущерб или вред здоровью при неправильном обращении.

Отходы должны быть рассортированы и разложены в жесткие контейнеры для мусора в соответствии с нормами и собраны местным органом по защите окружающей среды.

Во избежание утечки технических жидкостей во время эксплуатации оборудования, пользователь должен подготовить впитывающие материалы (опилки или сухую ткань), чтобы собрать вытекшие жидкости вовремя. В целях избегания вторичного загрязнения окружающей среды, использованные впитывающие материалы должны быть переданы в специальные службы.

Наша техника непрерывно совершенствуется. Данное Руководство должно применяться только в целях эксплуатации/обслуживания электрических тележек. Производитель не несет никакой ответственности за повреждения или несчастные случаи, которые возникают в связи с несоблюдением инструкций Руководства и указаний по технике безопасности.



ПРИМЕЧАНИЕ: В данном Руководстве знак, указанный слева, означает предупреждение или опасность, которая может привести к смерти или серьезным травмам при нарушении условий эксплуатации.

СОДЕРЖАНИЕ

1. Правильное применение	6
2. Описание тележки	7
2.1. Стандартная комплектация.....	7
2.2. Обзор основных компонентов.....	7
2.3. Основные технические данные.....	8
2.4. Описание устройств безопасности и предупреждающих надписей.....	10
2.5. Идентификационная табличка.....	11
3. Предупреждения, остаточный риск и инструкции по безопасности.....	12
4. Ввод в эксплуатацию, транспортировка, вывод из эксплуатации	13
4.1. Ввод в эксплуатацию	13
4.2. Подъем / транспортировка	13
4.3. Вывод из эксплуатации	14
5. Ежедневная проверка.....	15
6. Инструкции по эксплуатации.....	16
6.1. Парковка	16
6.2. Подъем вил	16
6.3. Опускание вил.....	17
6.4. Перемещение.....	17
6.5. Управление	18
6.6. Торможение.....	18
6.7. Неисправности	19
6.8. Чрезвычайные ситуации.....	19
7. Безопасная эксплуатация, зарядка и замена аккумулятора	20
7.1. Инструкции по безопасной эксплуатации	20
7.2. Вопросы, требующие внимания.....	22
7.3. Замена аккумулятора	23
7.4. Панель управления и индикатор разряда	23
7.5. Зарядка аккумулятора	24
8. Регулярное обслуживание	25
8.1. Техническое обслуживание.....	26
8.2. Точки смазки.....	27
8.3. Проверка и долив гидравлического масла	27
8.4. Проверка электрических предохранителей	28
9. Выявление и устранение неисправностей.....	29
10. Схемы	30

10.1.	Схема электрической системы	30
10.2.	Схема гидравлической системы.....	31
11.	Декларация соответствия.....	32

1. ПРАВИЛЬНОЕ ПРИМЕНЕНИЕ

Самоходную тележку разрешено использовать в соответствии с данным Руководством по эксплуатации.

Оборудование, описанное в данном Руководстве – это самоходная электрическая тележка с функцией электроподъема на небольшую высоту. Оборудование предназначено для подъема и перемещения груза на паллетах.

- Неправильная эксплуатация может привести к травмам или порче оборудования.
- Оператор / обслуживающая компания должны гарантировать надлежащую эксплуатацию, а также факт того, что данное оборудование будет использоваться только специально обученным персоналом.
- Оборудование должно быть использовано только на достаточно твердой, гладкой, подготовленной, выровненной и подходящей поверхности. Оборудование может быть использовано внутри помещений со средней температурой от +5°C до + 40°C без капитальных препятствий или углублений, которые находятся на пути движения. Работа на наклонной плоскости не разрешена. Во время работы груз должен быть расположен в середине продольной плоскости тележки.
- Подъем или перевозка людей запрещена.
- Не разрешается использовать данное оборудование на подъемных рампах или погрузочных наклонных плоскостях.
- Номинальная и остаточная грузоподъемность указана на схеме распределения нагрузок, а также на маркировочной табличке. Оператор должен принять во внимание ограничения и соблюдать инструкцию по технике безопасности.
- Освещение во время работы должно быть не меньше 50 Люкс.

МОДИФИКАЦИЯ (ИЗМЕНЕНИЯ)

Не разрешается производить каких-либо изменений в оборудовании, которые могут повлиять, например, на его грузоподъемность, стабильность или безопасность, без предварительного письменного одобрения производителя оборудования, его уполномоченного представителя или правопреемника. Что также включает в себя изменения, влияющие, например, на торможение, управление, обзорность и добавление подвижных (съемных) приспособлений. В случае, если производитель или его правопреемник дают одобрение на выполнение изменений, они должны также произвести и одобрить соответствующие изменения в диаграмме грузоподъемности, предупредительных надписях, ярлыках и руководстве по эксплуатации.

При несоблюдении инструкции, гарантия становится недействительной.

2. ОПИСАНИЕ ТЕЛЕЖКИ

2.1. СТАНДАРТНАЯ КОМПЛЕКТАЦИЯ

1. Самоходная электрическая тележка, модель РТЕ15Q– 1 шт.
2. Руководство по эксплуатации - 1 шт.

2.2. ОБЗОР ОСНОВНЫХ КОМПОНЕНТОВ

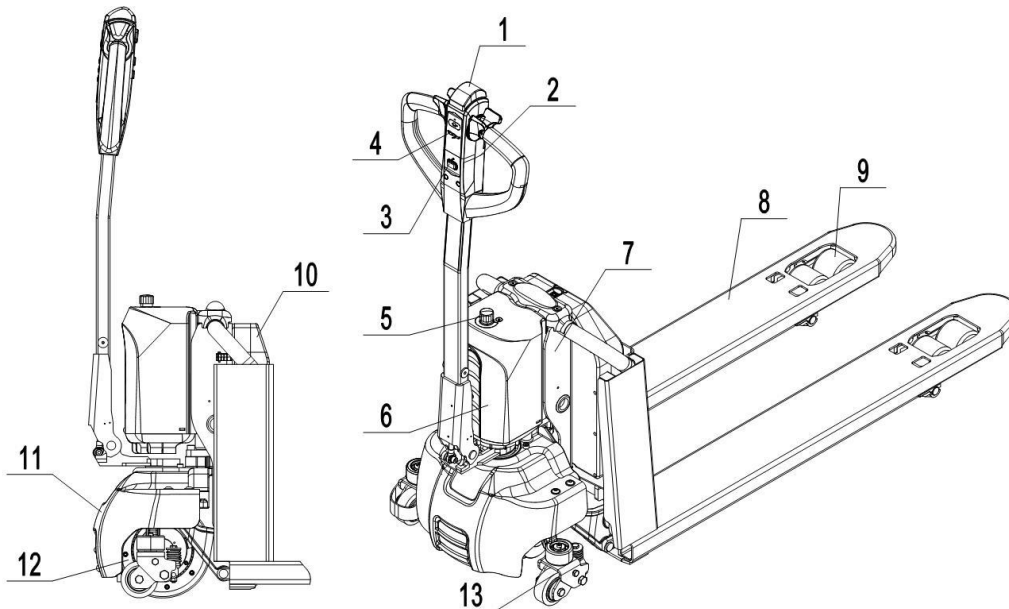


Рис. 1: Обзор основных компонентов

- | | |
|--------------------------|----------------------------------|
| 1. Кнопка противоотката | 8. Грузовые вилы |
| 2. Рукоятка | 9. Нагрузочные ролики |
| 3. Магнитный ключ | 10. Аккумуляторная батарея |
| 4. Индикатор разряда АКБ | 11. Защитный кожух |
| 5. Аварийная кнопка | 12. Привод ведущего колеса |
| 6. Пластиковый кожух | 13. Опорные колеса (опционально) |
| 7. Рама | |

2.3. ОСНОВНЫЕ ТЕХНИЧЕСКИЕ ДАННЫЕ

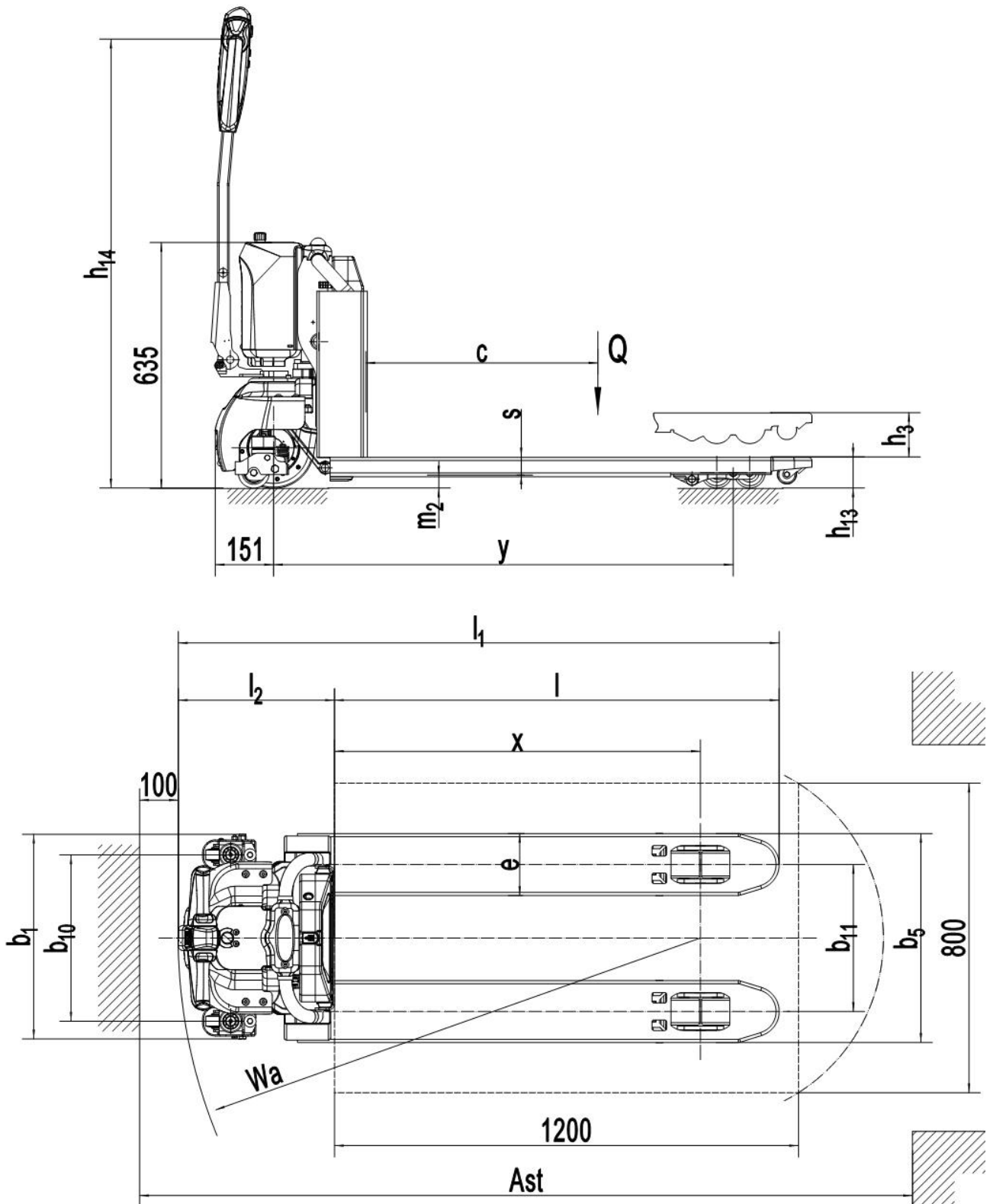


Рис. 2: Технические данные

Таблица 1: Основные технические данные для стандартной версии

Описание типа промышленного оборудования в соответствии с VDI 2198				
Основные параметры	1.2	Модель	PTE15Q	
	1.3	Тип	Электрическая	
	1.4	Положение оператора	Пеший	
	1.5	Грузоподъемность	Q (кг)	1500
	1.6	Центр загрузки	c (мм)	600
	1.8	Расстояние от центра оси до вил	x (мм)	947
	1.9	Колесная база	y (мм)	1189
Массы	2.1	Масса	кг	127
	2.2	Нагрузка на переднюю/заднюю ось с грузом	кг	626/1001
	2.3	Нагрузка на переднюю/заднюю ось без груза	кг	99/28
Колеса, ходовая часть	3.1	Тип колес	Полиуретан (PU)	
	3.2	Размер передних (ведущих) колес	мм	Ø210x75
	3.3	Размер задних колес (одиночные/тандем)	мм	Ø80x93 / Ø80x70
	3.4	Дополнительные колеса	мм	- / Ø80x30
	3.5	Кол-во колес спереди/сзади (x-ведущие)		1x/2 1x+2/2 1x/4 1x+2/4
	3.6	Колея передних колес	b ₁₀ (мм)	- / 430
	3.7	Колея задних колес	b ₁₁ (мм)	380
Размеры	4.4	Высота подъема	h ₃ (мм)	115
	4.9	Высота ручки (min/max)	h ₁₄ (мм)	655 / 1160
	4.15	Высота вил в нижнем положении	h ₁₃ (мм)	80
	4.19	Общая длина	l ₁ (мм)	1543
	4.20	Длина до фронта вил	l ₂ (мм)	393
	4.21	Общая ширина	b ₁ (мм)	540
	4.22	Размеры вил	s/e/l (мм)	50 / 160 / 1150
	4.25	Ширина вил	b ₅ (мм)	540
	4.32	Клиренс в центре базы	m ₂ (мм)	30
	4.34	Ширина прохода с паллетой 800x1200	Ast (мм)	2013
4.35	Радиус разворота	Wa (мм)	1340	
Характеристики	5.1	Скорость движения (с грузом / без груза)	км/ч	4.3 / 4.9
	5.2	Скорость подъема (с грузом / без груза)	мм/с	15 / 22
	5.3	Скорость движения вил вниз (с грузом / без груза)	мм/с	50 / 26
	5.8	Преодолимый уклон max (с грузом / без груза)	%	6 / 16
	5.10	Тормозная система		Электромагнитная
Параметры электрической системы	6.1	Мощность двигателя движения	кВт	0.75
	6.2	Мощность двигателя подъема	кВт	0.50
	6.3	Стандарт АКБ по DIN 43531/ 35/ 36 A, B, C, No		No
	6.4	Напряжение питания, номинальная емкость АКБ	В/Ач	24В / 20Ач (опция: 24В / 40Ач)
	6.5	Масса АКБ	кг	6.5
	6.6	Потребление энергии в соотв. с циклом VDI	кВтч/ч	0.25
		Зарядное устройство	В/А	24В / 5А (24В / 8А)
Другое	8.1	Тип управления ходом		DC

2.4. ОПИСАНИЕ УСТРОЙСТВ БЕЗОПАСНОСТИ И ПРЕДУПРЕЖДАЮЩИХ НАДПИСЕЙ

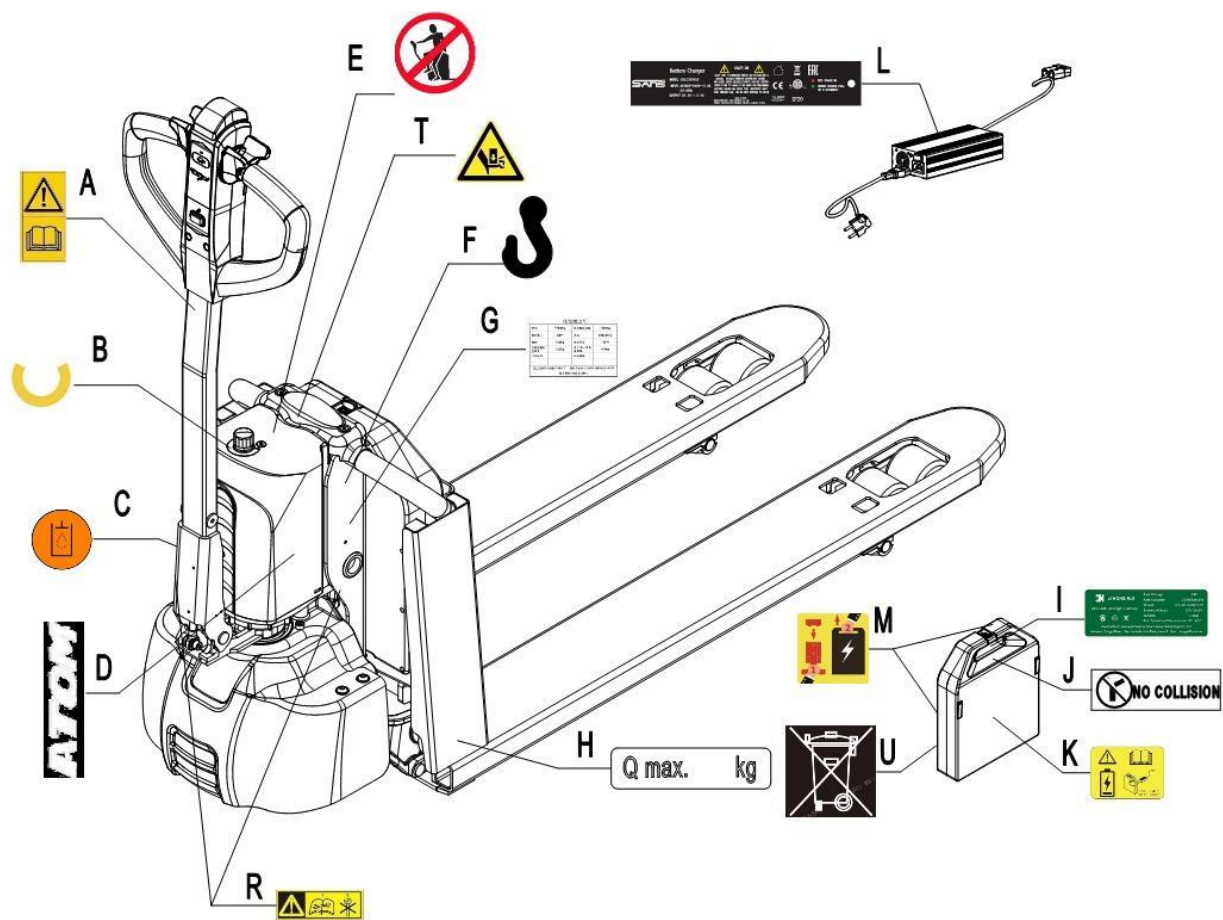


Рис. 3: Предупреждающие таблички

A Наклейка «Прочитать и следовать инструкции»

B Наклейка аварийной кнопки

C Наклейка «Место залива масла»

D Наклейка АТОМ

E Наклейка «Перевозка людей запрещена»

F Наклейка «Место захвата крюком»

G Идентификационная табличка

H Наклейка грузоподъемности

I Идентификационная наклейка аккумуляторной батареи

J Наклейка «Не ударять»

K Предупреждающая наклейка батареи

L Идентификационная табличка зарядного устройства

M Предупреждающая наклейка

R Наклейка «Прочитать и следовать инструкции»

T Предупреждающая наклейка «Опасность прищемления»

U Запрещающая наклейка «Не выбрасывать в мусор»

Оборудование имеет аварийную кнопку (5), которая останавливает все функции по подъему, спуску, движению и включает безаварийное электромагнитное торможение при нажатии. Тележка может быть переведена в рабочее состояние после поднятия кнопки вращением в направлении по часовой стрелке. Перед началом работы вставьте в тележку магнитный ключ (3). Для предотвращения несанкционированного доступа к тележке нажмите на аварийную кнопку (5) или вытащите ключ (3).

Тележка оснащена кнопкой противоотката (1), которая изменяет траекторию движения тележки и направляет ее в противоположную от оператора сторону, если тележка движется на оператора, и управляющая рукоятка располагается в рабочей зоне. Следуйте также инструкциям на информационных наклейках и табличках. Если таблички и наклейки повреждены, удалите их и замените на новые.

2.5. ИДЕНТИФИКАЦИОННАЯ ТАБЛИЧКА

1	Type	xxx xx	Option	xx X xxxx	11
2	Serial No.	xxxxxx	Year of Manuf.	MM/YYYY	10
3	Rated capacity	xxxx kg	Load center distance	xxx mm	9
4	System voltage	xx V	Nominal power	xx kW	8
5	Net weight without battery	xxx kg	Battery mass min/max	xxx / xxx kg	7
6	XXXX XXXX XXXXXXXXXX xx XXXXX / XXXXXX			CE	

Если продано в ЕС,

Рис. 4: Идентификационная табличка

- | | |
|---------------------------------------|-------------------------------|
| 1. Модель | 7. Масса АКБ (мин/макс) |
| 2. Серийный номер | 8. Номинальная мощность в кВт |
| 3. Номинальная грузоподъемность в кг | 9. Центр загрузки |
| 4. Напряжение в В | 10. Дата производства |
| 5. Собственная масса в кг без АКБ | 11. Опции |
| 6. Наименование и адрес производителя | |

3. ПРЕДУПРЕЖДЕНИЯ, ОСТАТОЧНЫЙ РИСК И ИНСТРУКЦИИ ПО БЕЗОПАСНОСТИ



ЗАПРЕЩЕНО

- Помещать ноги или руки под/в механизм подъема.
- Позволять другому человеку, кроме оператора, стоять спереди или позади тележки, когда она едет или поднимает/опускает груз.
- Превышать грузоподъемность.
- Ставить ноги перед колесами во избежание травм.
- Поднимать людей. Люди могут упасть и получить серьезную травму.
- Тянуть или толкать груз.
- Располагать груз по бокам или на концах вилок. Груз должен быть размещен на вилках равномерно.
- Использовать тележку с незакрепленным и несбалансированным грузом.
- Использовать тележку не по ее прямому назначению, описанному в данном руководстве.

Примите в расчет разницу уровня полов при движении. Груз может упасть или тележка может стать неуправляемой. Следите за положением груза. Прекратите работу, если груз стал неустойчивым. Начните торможение и нажмите аварийную кнопку (5), если груз сползает с тележки. Если обнаружилось неисправности, следуйте указаниям главы 10.

Необходимо производить регулярный осмотр тележки. Тележка не является водонепроницаемой. Использовать оборудование в сухих условиях. Продолжительное непрерывное функционирование может привести к повреждению двигателя или элементов питания. Остановить работу, если температура гидравлического масла слишком высокая.



ВНИМАНИЕ

- При работе на тележке оператор должен надеть безопасную обувь.
- Оборудование может быть использовано внутри помещений со средней температурой от +5°C до + 40°C
- Освещение при работе должно быть не менее 50 Люкс.
- Для исключения непреднамеренного движения (в том числе посторонними лицами) выключайте тележку нажатием на аварийную кнопку (5) или вытащите магнитный ключ (3).

4. ВВОД В ЭКСПЛУАТАЦИЮ, ТРАНСПОРТИРОВКА, ВЫВОД ИЗ ЭКСПЛУАТАЦИИ

4.1. ВВОД В ЭКСПЛУАТАЦИЮ

Таблица 2. Данные для ввода в эксплуатацию.

Модель	PTE15Q
Масса, кг	136
Габаритные размеры, мм	1554x540x1245

После получения нашего нового оборудования или для повторного ввода его в эксплуатацию перед началом работы необходимо сделать следующее:

- Проверить, все ли части оборудования в наличии и не повреждены.
- Убедиться, что рукоятка тележки собрана корректно (электрический разъем подключен и надежно зафиксирован на корпусе, стопорное кольцо на оси установлено).
- Проверить уровень зарядки аккумулятора и при необходимости зарядить его зарядным устройством, поставляемом в комплекте (см. Главу 8).
- Обязательно выполнить ежедневный осмотр и техническое обслуживание.

4.2. ПОДЪЕМ / ТРАНСПОРТИРОВКА

Для транспортировки тележки необходимо снять груз, опустить вилы в крайнее нижнее положение и закрепить тележку в соответствии со следующими рисунками.

ПОДЪЕМ



ИСПОЛЬЗУЙТЕ СПЕЦИАЛЬНЫЙ КРАН И ПОДЪЕМНОЕ ОБОРУДОВАНИЕ
НЕ СТОЙТЕ ПОД НЕЗАКРЕПЛЕННЫМ ГРУЗОМ
НЕ ХОДИТЕ В ОПАСНОЙ ЗОНЕ ВО ВРЕМЯ ПОДЪЕМА

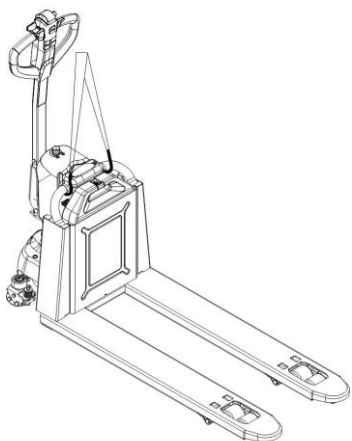


Рис. 5: Подъем при помощи крана

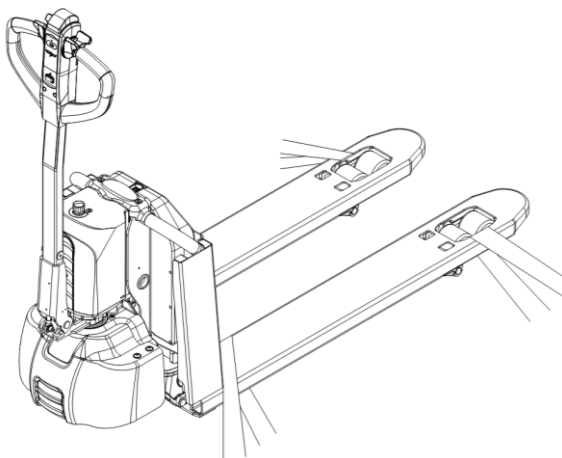


Рис. 6: Точки крепления

ТРАНСПОРТИРОВКА



ВО ВРЕМЯ ТРАНСПОРТИРОВКИ, ВСЕГДА НАДЕЖНО ЗАКРЕПЛЯЙТЕ ТЕЛЕЖКУ ВНУТРИ АВТОТРАНСПОРТНОГО СРЕДСТВА.

Для транспортировки тележки опустите вилы и закрепите тележку согласно рис. 6 с помощью специальных крепежных ремней, пропустив их через обозначенные крюками места на раме тележки с обеих сторон и закрепив со стороны транспортного средства.

4.3. ВЫВОД ИЗ ЭКСПЛУАТАЦИИ

Для хранения:

Снимите груз, опустите вилы в крайнее нижнее положение, произведите смазку всех указанных в данном Руководстве позиций (регулярный осмотр), чтобы защитить оборудование от коррозии и пыли. Снимите аккумулятор и аккуратно приподнимите тележку так, чтобы не было деформации колес после хранения.

Для вывода тележки из эксплуатации:

Передайте ее специальной перерабатывающей компании. Масло, аккумуляторы и электронные компоненты должны быть переработаны в соответствии с существующими нормами и правилами.

5. ЕЖЕДНЕВНАЯ ПРОВЕРКА

Эта глава содержит информацию о проверках оборудования перед началом его работы.

Ежедневная проверка необходима для возможного обнаружения неисправностей или неполадок в работе оборудования. Проверка осуществляется согласно следующим указаниям:



ЗАПРЕЩАЕТСЯ ИСПОЛЬЗОВАТЬ ОБОРУДОВАНИЕ ПРИ ОБНАРУЖЕНИИ НЕИСПРАВНОСТЕЙ.

- Снимите груз и опустите вилы.
- Проверьте на отсутствие царапин, деформации или трещин.
- Проверьте, нет ли утечки масла из цилиндра.
- Проверьте плавность вращения колес.
- Проверьте режим работы с рукояткой, находящейся в вертикальном положении.
- Проверьте работу аварийного торможения путем нажатия аварийной кнопки.
- Проверьте срабатывание торможения путем перевода ручки в нерабочую область.
- Проверьте функции подъема и снижения путем нажатия соответствующих кнопок
- Проверьте надежность болтовых соединений.
- Проверьте гидравлические шланги и электрические провода на отсутствие повреждений.

6. ИНСТРУКЦИИ ПО ЭКСПЛУАТАЦИИ



ПЕРЕД НАЧАЛОМ ЭКСПЛУАТАЦИИ ОБОРУДОВАНИЯ ОЗНАКОМЬТЕСЬ С ИНСТРУКЦИЕЙ ПО БЕЗОПАСНОСТИ (ГЛАВА 3).

Удостоверьтесь, что груз находится на паллете, и ежедневная проверка проведена. Вставьте магнитный ключ (3) в отверстие на рукоятке тележки. Проверьте работу звукового сигнала нажатием на соответствующую клавишу (Поз. 15, Рис. 7).

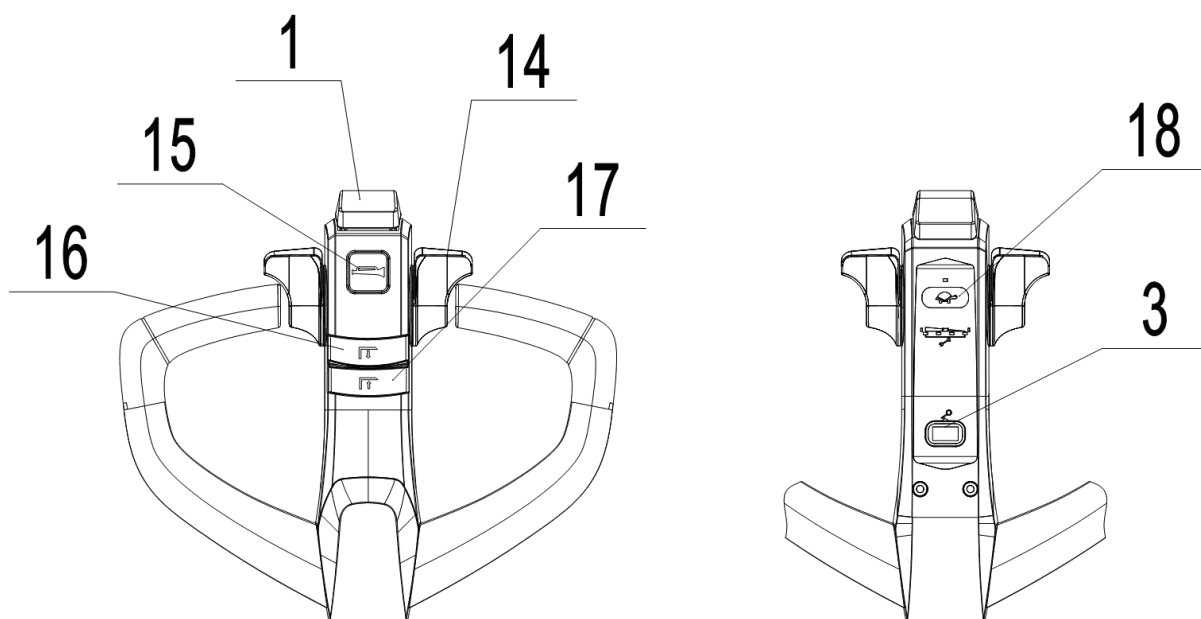


Рис.7: Рукоятка управления

6.1. ПАРКОВКА



НЕ ОСТАВЛЯЙТЕ ТЕЛЕЖКУ НА НАКЛОННОЙ ПОВЕРХНОСТИ

Тележка оснащена электромагнитным предохранительным и парковочным тормозом. По окончании работы опустите вилы в нижнее положение. Нажмите кнопку аварийной остановки (5).

6.2. ПОДЪЕМ ВИЛ



НЕ ПЕРЕГРУЖАЙТЕ ТЕЛЕЖКУ!

МАКСИМАЛЬНАЯ ГРУЗОПОДЪЕМНОСТЬ 1500КГ

Разместите тележку с полностью опущенными вилами под паллетом. Нажмите кнопку подъема (Поз.16, Рис. 7), до тех пор, пока не будет достигнута требуемая высота подъема.

6.3. ОПУСКАНИЕ ВИЛ

Опускание груза производится путем нажатия клавиши (Поз.16, Рис. 7). Полностью опустите вилы, убедитесь в отсутствии препятствий позади тележки и аккуратно откатите тележку из-под груза.

6.4. ПЕРЕМЕЩЕНИЕ

Перевозить груз по наклонной поверхности следует, расположив груз фронтальной частью в сторону подъема (Рис. 8).

Не перемещайтесь по наклонным поверхностям, углы которых больше указанных в технической спецификации.

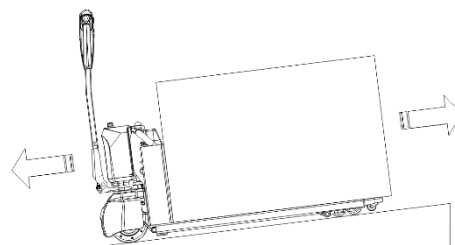


Рис. 8: Движение по наклонной плоскости

После запуска тележки при помощи магнитного ключа переведите ручку в рабочее положение. ('F', рис.9)

Отклоните лепестки управления (Поз.14, Рис.7) в нужном направлении «Вперед» 'Fw' или «Назад» 'Bw' (рис. 9).

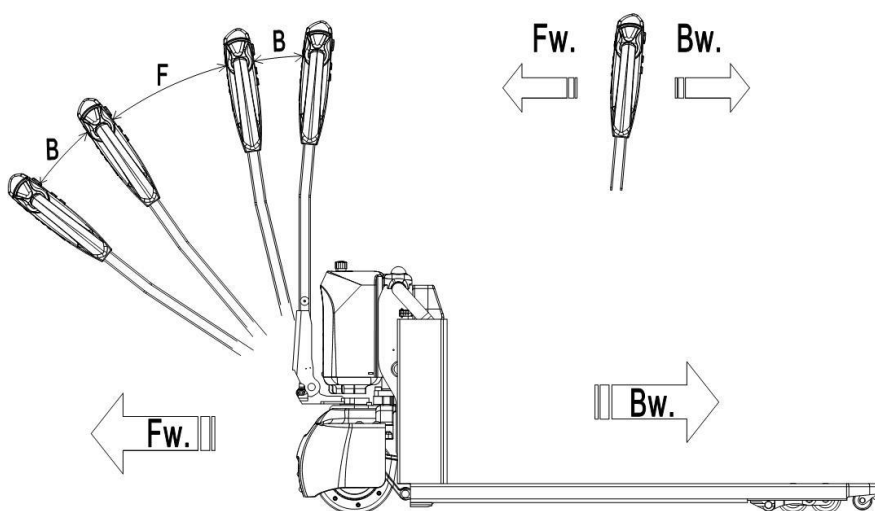


Рис. 9: Направление движения

Регулируйте скорость передвижения с помощью лепестков управления (Поз.14, Рис.7) для достижения требуемой скорости.

При переводе лепестков в нейтральное положение, включается система торможения, которая действует до полной остановки тележки. Когда тележка остановится включается парковочный тормоз.

Аккуратно направляйте тележку к месту назначения. Следите за условиями маршрута и соблюдайте скоростной режим с помощью лепестков управления.

Нажмите на кнопку «Черепаша» (Поз. 18, Рис. 7) для перевода тележки в режим перемещения на малой скорости. Повторное нажатие на клавишу вернет тележку в стандартный режим. Нажмите и удерживайте клавишу в течение 2-х секунд для включения режима работы тележки с ручкой, расположенной в вертикальном положении в условиях узкого пространства.

6.5. УПРАВЛЕНИЕ

Управляйте направлением движения тележки, поворачивая ручку влево или вправо.

6.6. ТОРМОЖЕНИЕ



ПОЖАЛУЙСТА, ПРОВЕРЬТЕ ДЛИНУ ТОРМОЗНОГО ПУТИ ПЕРЕД НАЧАЛОМ ЭКСПЛУАТАЦИИ ТЕЛЕЖКИ. ВЫПОЛНЕНИЕ ТОРМОЖЕНИЯ ЗАВИСИТ ОТ РЕЖИМА РАБОТЫ И УСЛОВИЙ ПОГРУЗКИ ТЕЛЕЖКИ.

Торможение может выполнено следующими способами:

- Переключение лепестков управления (14) обратно в начальное положение или освобождение лепестков активирует систему торможения. Тележка тормозит до полной остановки.
- При переключении лепестков управления (14) из положения «движение в одном направлении» в положение «движение в противоположном направлении», тележка постепенно тормозит, пока не начнет движение в противоположном направлении.
- Тележка тормозит, если ручку управления перевести в верхнее или нижнее положение к точкам торможения ('B'). При отпуске рукоятки управления автоматически возвращается в верхнее положение к точке торможения (B'). Тележка будет тормозить, пока не остановится.

Кнопка противоотката (1) защищает оператора от получения повреждений и травм. При нажатии этой кнопки тележка тормозит и/или начинает движение в противоположном направлении ('Bw.') на небольшое расстояние и останавливается. Необходимо помнить, что эта кнопка действует, даже если тележка не едет, но рукоятка управления находится в рабочем положении.

6.7. НЕИСПРАВНОСТИ

Если обнаружены какие-либо неисправности или тележка не включается, пожалуйста, прекратите эксплуатацию. Если возможно, припаркуйте тележку в безопасной зоне, нажмите аварийную кнопку (5). Немедленно доведите информацию до менеджера и/или вызовите службу сервиса.

6.8. ЧРЕЗВЫЧАЙНЫЕ СИТУАЦИИ

В чрезвычайной ситуации или в случае опрокидывания отойдите на безопасное расстояние как можно скорее. При возможности нажмите на аварийную кнопку (5). Все электрические функции будут отключены.

7. БЕЗОПАСНАЯ ЭКСПЛУАТАЦИЯ, ЗАРЯДКА И ЗАМЕНА АККУМУЛЯТОРА



ВНИМАНИЕ

- Только квалифицированному персоналу разрешено обслуживать или заряжать аккумулятор. Необходимо соблюдать правила по обслуживанию, содержащиеся в данном руководстве и установленные производителем аккумулятора.
- Для работы тележки используются литиевые аккумуляторные батареи.
- Переработка аккумулятора должна соответствовать национальному законодательству. Просьба соблюдать местные нормы и правила.
- При обслуживании аккумулятора запрещено находиться вблизи открытого огня.
- В зону зарядки аккумулятора не разрешено приносить легковоспламеняющиеся материалы или жидкости. Курение запрещено, зона зарядки должна проветриваться.
- Перед началом зарядки, установки или замены аккумулятора тележку необходимо припарковать в безопасной зоне.
- Перед завершением работ по обслуживанию удостоверьтесь, что все провода подсоединены правильно, и тележка находится в исправном состоянии.

Тележка может быть оборудована следующими видами тяговых литиевых аккумуляторов:

- 24В/20Ач, масса 6.5кг.
- 24В/40Ач, масса 8.5кг.



РАЗРЕШЕНО ИСПОЛЬЗОВАТЬ ТОЛЬКО ЛИТИЕВЫЕ АККУМУЛЯТОРЫ. СЛЕДИТЕ ЗА МАКСИМАЛЬНОЙ РАБОЧЕЙ ТЕМПЕРАТУРОЙ АККУМУЛЯТОРА.

7.1. ИНСТРУКЦИИ ПО БЕЗОПАСНОЙ ЭКСПЛУАТАЦИИ



НЕСОБЛЮДЕНИЕ ПРИВЕДЕННЫХ НИЖЕ ТРЕБОВАНИЙ МОЖЕТ ПРИВЕСТИ К ПОВРЕЖДЕНИЮ ВАШЕГО ИМУЩЕСТВА, ПОЛУЧЕНИЮ ТРАВМ ИЛИ СМЕРТИ.

Меры по предотвращению воспламенения

- Запрещается эксплуатация и хранение при температуре выше 60°C.
- Запрещается размещать батарею рядом с источниками тепла, такими как печи, камин и т.п.
- Следует избегать попадания прямых солнечных лучей.

- Запрещается размещать аккумуляторы вблизи легковоспламеняющихся и взрывоопасных веществ.

Меры по предотвращению взрыва

- Не бейте, не роняйте аккумулятор.
- Исключите проникновение предметов через корпус батареи или повреждения корпуса батареи
- НЕ бросайте аккумуляторы в огонь или воду.

Меры по предотвращению утечки тока

- Не разбирайте аккумулятор.
- Не берите аккумулятор мокрыми руками.
- Не подвергайте его воздействию влаги или жидкостей.
- Не размещайте аккумуляторы в местах, доступных для детей или животных.

Меры по предотвращению повреждения аккумулятора

- Запрещен контакт с жидкостями или агрессивными химическими веществами.
- Не подвергайте аккумуляторы воздействию высокой температуры и/или высокого давления.
- Не наступайте на аккумулятор, не разбирайте и не ломайте его.
- Не пытайтесь заряжать аккумулятор от разгрузочных клемм и разряжать от зарядных клемм.

Условия эксплуатации

Чтобы обеспечить наилучшие рабочие характеристики, батарею необходимо поддерживать в нормальном рабочем состоянии.

условия: от 0°C до +40°C и нормальной влажности. Избегайте чрезмерной разницы температур с обеих сторон батареи (более 5°C).

Действия при возникновении чрезвычайных ситуаций

Ниже приведены примеры нескольких способов борьбы с возможными чрезвычайными ситуациями:

- В случае задымления или воспламенения: немедленно прекратите использование оборудования, примите соответствующие меры в соответствии с рабочими инструкциями и держитесь подальше от места происшествия.
- В случае погружения батареи в воду: немедленно прекратите использование оборудования, примите соответствующие меры в соответствии с рабочими инструкциями и держитесь подальше от места происшествия.
- Продукты издают запах: немедленно прекратите использование оборудования, извлеките аккумулятор и примите соответствующие меры в соответствии с рабочими инструкциями и держитесь подальше от места происшествия. Избегайте контакта с любыми вытекающими из аккумулятора жидкостями или газами.

Необходимое оборудование для обеспечения безопасности

- Автономные дыхательные аппараты и средства индивидуальной защиты.
- Специализированная система пожаротушения

7.2. ВОПРОСЫ, ТРЕБУЮЩИЕ ВНИМАНИЯ

- Функция зарядки батарей может быть заблокирована системой управления батареями, если температура элементов внутри корпуса батареи ниже +5°C. Убедитесь, что собственная температура батареи выше этого значения и температура батареи одинакова.
- Аккумуляторы запрещено заряжать при низких температурах, но их можно использовать непродолжительное время в низкотемпературной (см. нормальные условия работы), но их эффективная емкость будет ниже, что является нормальным явлением.

Температура	Эффективная остаточная емкость батареи
>25°C	100%
0°C	90%
-20°C	70%
-30°C	40%



ПРИМЕЧАНИЕ

Хотя аккумулятор работоспособен при очень низкой температуре, в процессе зарядки легко образуется конденсат, который может повредить внутренние электронные устройства аккумулятора и создать непредсказуемые скрытые опасности. Аккумуляторы нельзя заряжать, пока они не будут медленно прогреты до минимально допустимой температуры для активации функции зарядки (может занять до 4 часов в нормальных температурных условиях). Принудительный прогрев (например, использование обогревателей, вентиляционных отверстий и т. д.) **ЗАПРЕЩЕН!**

Зависимость фактической производительности от температуры окружающей среды показана только для справки и не может использоваться в качестве обязательства/допуска для работы при низких температурах. Пожалуйста, обратитесь к Главе 1 для правильных условий применения.

- Степень защиты аккумулятора по IP составляет IP40, поэтому не мойте аккумулятор непосредственно водой.
- Если литиевая батарея не используется в течение длительного времени, храните ее с уровнем заряда 50%, чтобы продлить срок ее службы.

7.3. ЗАМЕНА АККУМУЛЯТОРА

Припаркуйте тележку в безопасной зоне, нажмите аварийную кнопку (5). Отсоедините разъем аккумулятора, возьмитесь за рукоятку аккумулятора и затем выньте батарею вертикально (Рис. 10).

Установка производится в обратном порядке.

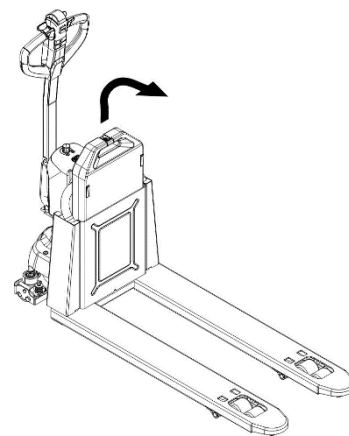


Рис. 10: Замена батареи

7.4. ПАНЕЛЬ УПРАВЛЕНИЯ И ИНДИКАТОР РАЗРЯДА

Символ черепахи

Нажмите кнопку «Черепаха», зеленый индикатор над кнопкой показывает включение режима движения на малой скорости, при котором максимальная скорость и ускорение снижены.

Коды неисправности

Когда генерируется код неисправности, сначала горят все четыре индикатора батареи, затем первый (крайний левый) и крайний правый индикаторы батареи начинают мигать.

Код неисправности состоит из 2 разрядов, количество вспышек левого индикатора соответствует значению «десятков», количество вспышек крайнего правого индикатора соответствует значению «единиц», вместе они составляют единый код ошибки.

Так, например, 1 вспышка левого индикатора и следующие за ней 2 вспышки правого индикатора составляют ошибку «12».

Состояние заряда батареи

Состояние заряда батареи отображается 4 световыми индикаторами. По мере того, как батарея постепенно разряжается, индикаторы батареи последовательно загораются. Когда горит зеленый индикатор, остаточный заряд батареи составляет 75%-100%. Синий индикатор соответствует уровню заряда 50%-75%. Желтый – 25%-50%, красный индикатор означает заряд 0%-25%. При активном красном индикаторе следует остановить эксплуатацию тележки и зарядить аккумулятор.

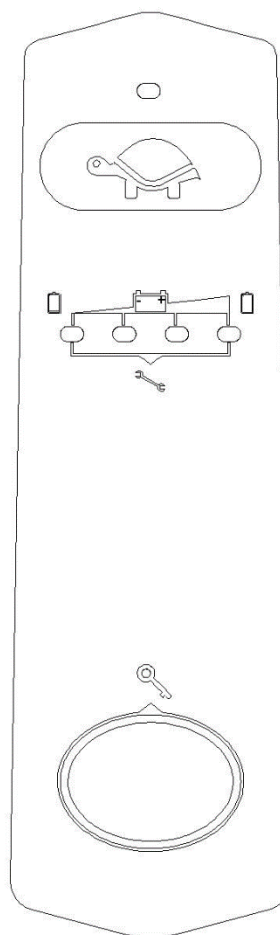


Рис. 11: Панель управления

7.5. ЗАРЯДКА АККУМУЛЯТОРА

Перед началом зарядки убедитесь, что вы используете подходящее зарядное устройство для зарядки установленного аккумулятора и что соблюдены все меры безопасности.

- Прежде чем использовать зарядное устройство, пожалуйста, полностью ознакомьтесь с инструкциями по проведению зарядки.
- Всегда следуйте этим инструкциям.
- Помещение, в котором вы производите зарядку, должно проветриваться.
- Точное состояние заряда можно проверить только по индикатору разряда. Для контроля состояния необходимо прервать зарядку и запустить тележку.
- Не пытайтесь зарядить аккумулятор, если на нем есть следы повреждений или ударов.

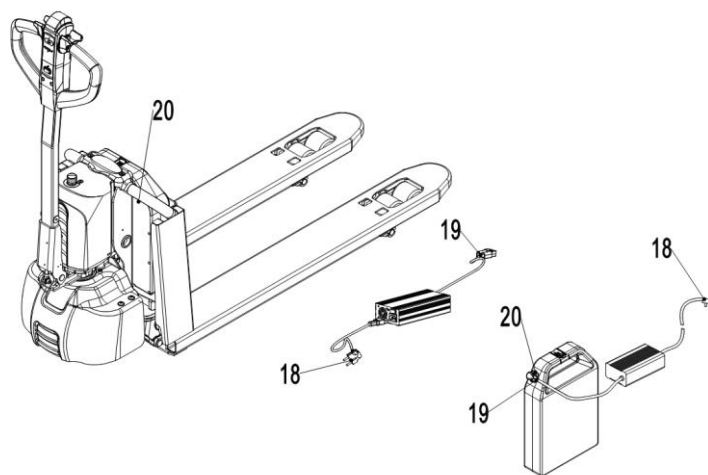


Рис.12: Зарядка аккумулятора

Для проведения зарядки:

- Припаркуйте тележку в специально отведенном для подзарядки месте с выделенным источником питания.
- Опустите вилы и снимите груз.
- Выключите тележку и подключите вилку зарядного устройства (19) к зарядному гнезду (20) аккумулятора, а шнур питания зарядного устройства (18) к розетке электропитания. Зарядное устройство начинает заряжать аккумулятор автоматически.
- Если зарядка завершена, отсоедините зарядное устройство от питающей сети, отсоедините зарядное устройство от аккумулятора, затем положите зарядное устройство в предназначенный для него карман.

Также разрешено извлекать аккумулятор и заряжать его в специально отведенном месте.

При наличии дополнительного второго аккумулятора тележка может продолжать работу после замены аккумулятора.

Таблица 4: Световая индикация зарядного устройства

Индикатор	Значение
Красный	Идет процесс заряда
Зеленый	Батарея полностью заряжена

Таблица 5: Используемые зарядные устройства.

Модель	Характеристики	Потребление	Выходные параметры
DZL300SS02	24V8A (EN)	180Vac -240Vac~3.0A MAX	29.4V 8.0A
SSLC300V29	24V8A (EU)	180Vac -240Vac~3.0A MAX	29.4V 8.0A
SSLC300V29	24V8A (USA)	120Vac~3.0A MAX	29.4V 8.0A
WTL2412PMF	24V12A	100Vac -240Vac~6.0A MAX	29.4V 12.0A

8. РЕГУЛЯРНОЕ ОБСЛУЖИВАНИЕ

- Только специально обученный и квалифицированный персонал может быть допущен к обслуживанию тележки.
- Перед началом обслуживания необходимо снять груз и полностью опустить вилы.
- Если необходимо поднять тележку, следуйте указаниям главы 4, используя специально предназначенное для этого подъемное оборудование или домкрат. Перед началом работ закрепите тележку специальными приспособлениями (например, специальные домкраты, клинья или деревянные бруски), чтобы предотвратить случайное падение или другое движение.
- Будьте осторожны при обслуживании рукояти управления. Газовая пружина находится под давлением. Небрежность может привести к травме.
- Используйте оригинальные запасные части, одобренные вашим дилером.
- Имейте в виду, что утечки гидравлических жидкостей могут привести к возникновению неисправностей и несчастных случаев.
- Только специально подготовленным техническим специалистам по обслуживанию разрешено проверять клапан регулирования давления.
- Если необходимо заменить колеса, нужно следовать вышеуказанным инструкциям. Колеса должны иметь правильную форму и не быть изношенными.
- Проверьте пункты, указанные в перечне по техническому обслуживанию.

8.1. ТЕХНИЧЕСКОЕ ОБСЛУЖИВАНИЕ

РЕГЛАМЕНТ И ПЕРЕЧЕНЬ РАБОТ

A = Регулировать/Затянуть C = Проверить/Тест

G = Смазать

N = Очистить

V = Заменить

НАИМЕНОВАНИЕ/РЕГЛАМЕНТ РАБОТ	ТО-1	ТО-3	ТО-6	ТО-12	
	Интервалы (месяцы)	1	3	6	12
	Количество моточасов	50	300	600	1200
ХОДОВАЯ ЧАСТЬ					
Состояние колес и шин (повреждения, деформации, износ, посторонние предметы)	C	C	C	C	
Состояние шасси (повреждения, деформации, утечки, износ, крепления)			C/N	C/N	
Затяжка колесных болтов, гаек	C	C	C	C	
Проверка редуктора хода (герметичность, повреждения, износ, крепления)	C	C	C	C	
Масло в трансмиссии и редукторе				V	
Проверка на отсутствие шумов, вибраций во время движения	C	C	C	C	
Смазать пресс-масленки		G	G	G	
Проверить тяги на предмет коррозии, деформации или повреждений, заменить, если необходимо		C/V		C/V	
УПРАВЛЕНИЕ И ФУНКЦИИ					
Органы управления (руль, рычаги, рукоятки, переключатели, аварийная кнопка)	C	C/A	C/A	C/A	
Рабочие функции (подъем, опускание, движение, маневрирование, торможение)	C/A	C/A	C/A	C/A	
Проверка работы рулевого механизма	C/A	C/A	C/A	C/A	
Проверка герметичности гидравлической системы рулевого управления	C	C	C	C	
Проверка болтовых соединений	C/A	C/A	C/A	C/A	
ВИЛЫ					
Состояние вилок (наличие/отсутствие деформации, повреждений, трещин швов, коррозии, определение степени износа).	C	C	C	C	
Пресс-масленки		G	G	G	
Крепежные и фиксирующие болты	C	C/A	C/A	C/A	
ГИДРАВЛИЧЕСКАЯ ЧАСТЬ					
Уровень гидравлического масла.		C	C	C	
Гидравлическое масло, гидравлический фильтр				V	
Гидравлический насос и резервуар гидравлического масла (герметичность, повреждение)		C	C	C	
Пыльники, сальники и манжеты гидравлической системы (герметичность, повреждение)		C	C	C	
Вибрации и посторонние шумы при работе	C	C	C/A	C/A	
ЭЛЕКТРИЧЕСКАЯ ЧАСТЬ					
Электропроводка, силовые цепи (повреждения, окисление, изоляция)		C	C	C/N	
Электрические коннекторы и клеммы (повреждения, окисления, изоляция)		C	C	C/N	
Электродвигатель движения (загрязнение, износ, повреждения)		C/N	C/N	C/N	
Электродвигатель подъема (загрязнение, износ, повреждения)		C/N	C/N	C/N	
Редуктор электродвигателя движения (повреждения, шум, вибрация)		C	C	C	
Контакты (износ, повреждения)		C	C	C	
Счетчик моточасов/индикатор заряда АКБ	C	C	C	C	
Замковый выключатель	C	C	C	C	
Работа осветительных приборов, фар, фонарей, звукового сигнала, зуммера заднего хода	C	C	C	C	
Предохранители, концевые выключатели		C	C	C	
ЭЛЕКТРОННАЯ СИСТЕМА УПРАВЛЕНИЯ (КОНТРОЛЛЕР)					
Электронный блок управления		C	C	C	
Системные ошибки		C	C	C	
Электрические соединения		C	C	C	
ТОРМОЗНАЯ СИСТЕМА					
Работа и эффективность стояночного тормоза в действии	C/A	C/A	C/A	C/A	
Проверить воздушный зазор электромагнитного тормоза		C/N	C/N	C/N	
Проверка реверсивного и рекуперативного торможения	C	C	C	C	
АККУМУЛЯТОРНАЯ БАТАРЕЯ И ЗАРЯДНЫЕ УСТРОЙСТВА					
Проверка корпуса АКБ на повреждения	C	C	C/N	C/N	
Проверка кабелей, соединений и клемм (повреждения, надежность крепления)	C	C	C	C	
Проверить напряжение аккумулятора	C	C	C	C	
Зарядное устройство (деформация, повреждения, состояние шнура и вилки)	C	C	C	C	

8.2. ТОЧКИ СМАЗКИ

Смазать отмеченные места в соответствии с перечнем по техническому обслуживанию. Требуемая спецификация смазки DIN 51825, стандартная смазка.

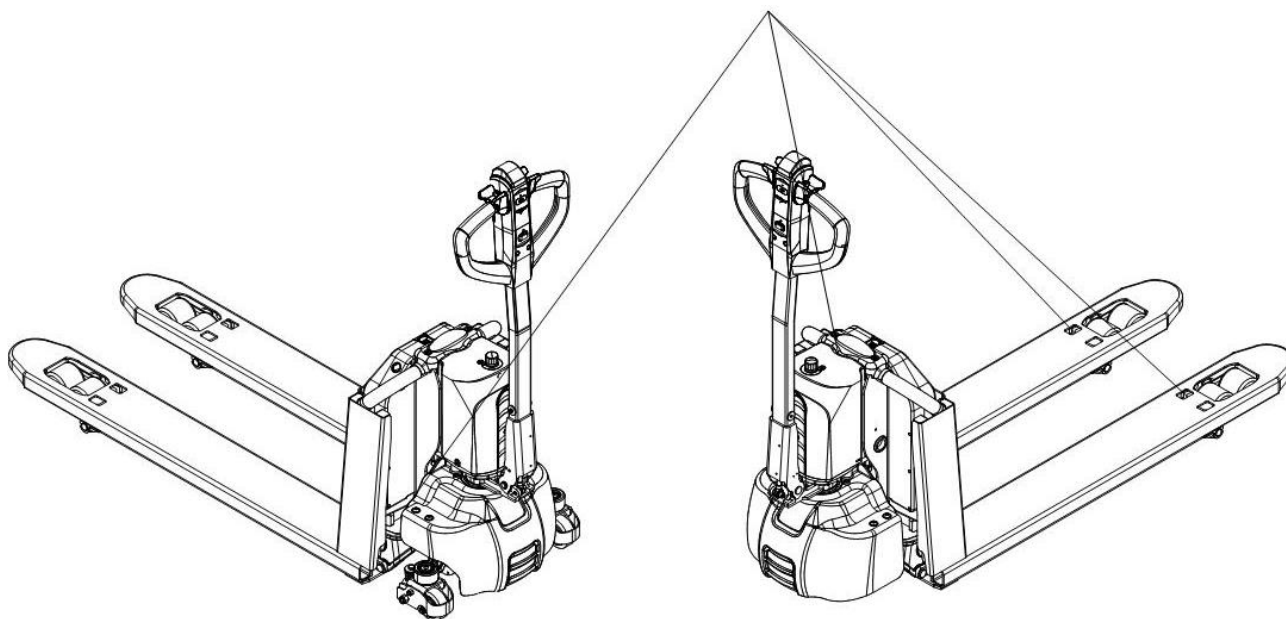


Рис. 13: Места для смазки

- 1 Подшипники нагрузочных роликов
- 2 Гидроцилиндр
- 3 Ось ручки
- 4 Опорный подшипник
- 5 Редуктор
- 6 Подшипники опорных колес
- 7 Соединения

8.3. ПРОВЕРКА И ДОЛИВ ГИДРАВЛИЧЕСКОГО МАСЛА

Требуемый тип гидравлического масла в зависимости от температуры:

Температура окружающей среды	-5°C - +25°C	>25°C
Тип	HVLP 32, DIN 51524	HLP 46, DIN 51524
Вязкость, сСт	28.8 - 35.2	41.4 - 47
Объем, л	0.4	

Отработанный материал, такой как масло, использованные аккумуляторные батареи и т.п. должны быть собраны и переработаны согласно национальному законодательству и при необходимости переданы в перерабатывающую компанию.

8.4. ПРОВЕРКА ЭЛЕКТРИЧЕСКИХ ПРЕДОХРАНИТЕЛЕЙ

Наименование	Значение
FU 1	10А
FU 01	70А

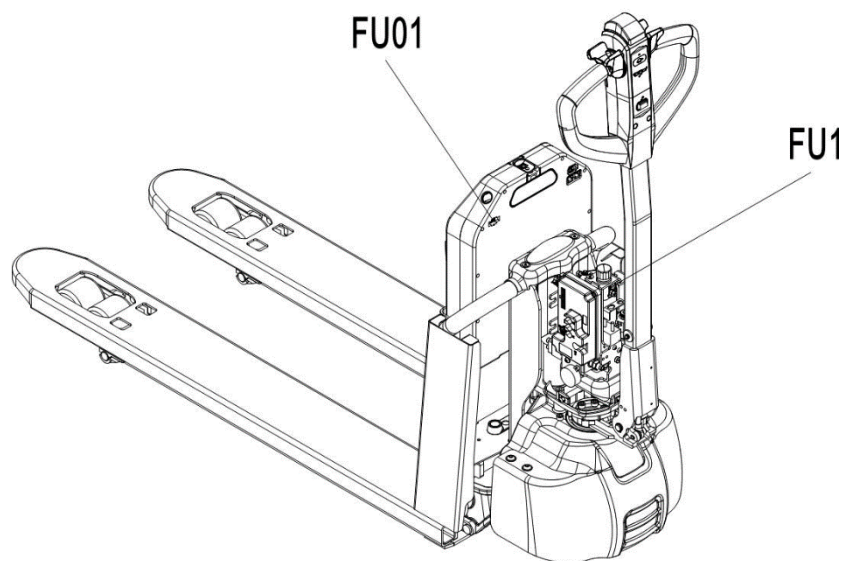


Рис. 14: Расположение предохранителей

9. ВЫЯВЛЕНИЕ И УСТРАНЕНИЕ НЕИСПРАВНОСТЕЙ



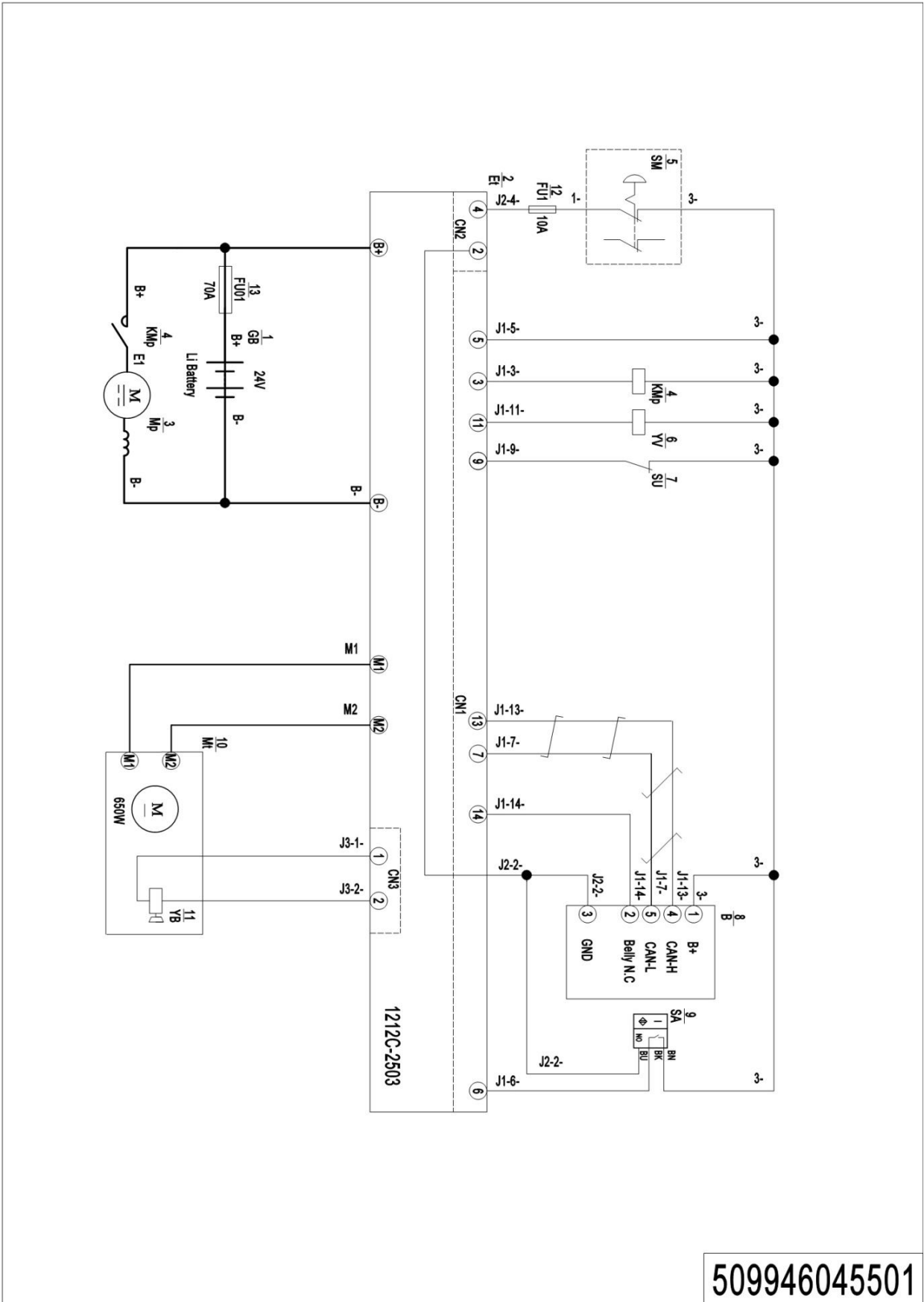
- Если тележка имеет неисправности, следуйте инструкциям, указанным в Главе 6.

Неисправность	Возможная причина	Ремонт
Груз нельзя поднять	Масса груза слишком большая	Не превышайте грузоподъемность тележки
	Аккумулятор разряжен	Зарядить аккумулятор
	Неисправность подъемного контактора / предохранителя	Проверить и при необходимости заменить
	Слишком низкий уровень гидравлического масла	Проверить и при необходимости долить гидравлическое масло
	Протечка масла	Заменить шланги и/или крышку цилиндра
Протечка масла из воздушного отведения	Слишком большое количество масла	Уменьшить количество масла
Тележка не включается	Аккумулятор заряжается	Зарядить аккумулятор полностью и затем отсоединить провод от источника питания.
	Аккумулятор не подключен	Правильно подсоединить аккумулятор
	Предохранитель неисправен	Проверить и при необходимости заменить предохранитель
	Аккумулятор разряжен	Зарядить аккумулятор
	Аварийная кнопка нажата	Повернуть аварийную кнопку по часовой стрелке
	Рукоять управления в рабочем положении	Сначала переместить рукоять управления в положение торможения

Если тележка имеет неисправности и не может быть вывезена с места работы, установите ее на эвакуаторе и аккуратно закрепите. Затем вывезите тележку с рабочей зоны.

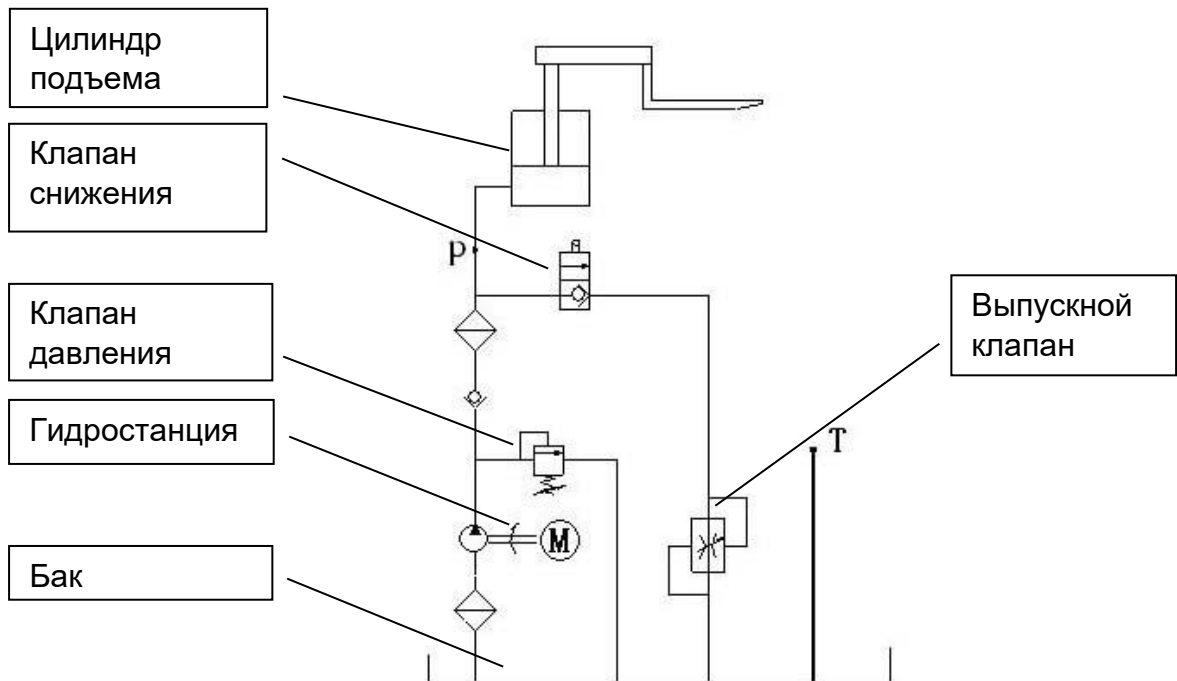
10. СХЕМЫ

10.1. СХЕМА ЭЛЕКТРИЧЕСКОЙ СИСТЕМЫ



Код	Описание	Код	Описание
GB	Аккумуляторная батарея	B	Рукоятка с управлением по CAN
Et	Контроллер	SA	Бесконтактный переключатель
Mr	Мотор гидронасоса	Mt	Двигатель хода
KMr	Контактор гидронасоса	YB	Электромагнитный тормоз
SM	Аварийная кнопка	FU1	Предохранитель 10А
YV	Электромагнитный клапан	FU01	Предохранитель 70А
SU	Микропереключатель		

10.2. СХЕМА ГИДРАВЛИЧЕСКОЙ СИСТЕМЫ



11. ДЕКЛАРАЦИЯ СООТВЕТСТВИЯ

[GB] CE Declaration of Conformity

The signatory hereby declares that the specified machine conforms to the EU Directive 2006/42/EC (Machine Directive) and 2014/30/EEC (Electro-Magnetic Compatibility, EMC) including their amendments as translated into national legislation of the member countries. The signatory is individually authorized to compile the technical documents.

[D] EG-KONFORMITÄTSERKLÄRUNG

Der Unterzeichner bescheinigt hiermit, dass die im Einzelnen bezeichnete Maschine den Europäischen Richtlinien 2006/42/EG (Maschinenrichtlinie) und 2014/30/EWG (Elektromagnetische Verträglichkeit - EMV) einschließlich deren Änderungen sowie dem entsprechenden Rechtserslaß zur Umsetzung der Richtlinien in nationales Recht entspricht. Der Unterzeichner ist bevollmächtigt, die technischen Unterlagen zusammenzustellen.

[E] DECLARACIÓN DE CONFORMIDAD CE

El signatario certifico por medio de la presente que la máquina especificada cumple con las Normas Europeas 2006/42/CE (Normativa para maquinarias) y 2014/30/CE (Compatibilidad electromagnética), incluyendo sus respectivas odificaciones, así como con el decreto-ley para la adaptación de las normas al derecho nacional. El signatario dispone de una autorización individual que le permite compilar la documentación técnica.

[F] DECLARATION DE CONFORMITE CE

Par la présente déclaration, les soussignés certifient que le machines spécifiée ci-dessus est conforme à la loi et aux directives européennes 2006/42/CE (directive sur les machines) et 2014/30/CEE (compatibilité électromagnétique - CEM), y compris aux modifications qui y sont apportées et à l'arrêté autorisant sa transposition en droit national. Chaque signataire est habilité à établir individuellement la documentation technique.

[NL] EG-CONFORMITEITSVERKLARING

Ondergetekenden verklaren hierbij dat - volgens de nationale wetgeving van de Lidstaten - de hierboven vermelde opgegeven machina beantwoordt aan de bepalingen qua veiligheid bij machines (EG richtlijn 2006/42/EC) en electro-magnetische compatibiliteit (EG richtlijn 2014/30/EEC).

Ondergetekenden zijn ieder individueel gemachtigd het technisch dossier samen te stellen.

[P] DECLARAÇÃO DE CONFORMIDADE CE

Pela presente, os signatários certificam que o máquina especificado está conforme às Directivas Europeias 2006/42/CE („Máquinas“) e 2014/30/CEE („Inocuidade Electromagnética - IEM“), incluindo as alterações das mesmas e o respectivo decreto-lei para a transposição em lei nacional. Cada um dos signatários está autorizado a proceder à elaboração da documentação técnica.

[I] DICHIARAZIONE DI CONFORMITÀ CE

I sottoscritti dichiarano che il veicolo per trasporti interni a macchina specificato soddisfa le Direttive Europee 2006/42/EC (Direttiva Macchine) e 2014/30/EEC (Compatibilità elettromagnetica - EMV) comprese le relative modifiche, come pure il rispettivo decreto legislativo per la conversione delle direttive in diritto nazionale. I sottoscritti sono singolarmente autorizzati alla creazione della documentazione tecnica.

[BG] ЕВРОПЕЙСКА ОБЩНОСТ - ДЕКЛАРАЦИЯ ЗА СЪОТВЕТСТВИЕ

Подписаните удостоверяват с настоящето, че подробно описаното машина средство отговаря на европейския норматив 2006/42/EG (норматив за машини) и на 2014/30/EG (електро-магнетична съвместимост), включително с техните промени, както и на съответния указ за прилагане на нормативите в националното право. Подписаните при това са упълномощени поотделно да съставят техническата документация.

[CZ] EG - PROHLÁŠENÍ O SHODĚ

Niže podepsaný tímto potvrzuje, že podrobný popis uvedené stroje odpovídá Evropským směrnicím 2006/42/EC (směrnice pro stroje) a 2014/30/EEC (elektromagnetická interference - EMV) včetně jejich pozdějších úprav, jakož i příslušným právním výnosům pro uplatnění příslušné směrnice v rámci národního práva. Každý z podepsaných jsou jednotlivě zplnomocnění k vytvoření technických podkladů.

[DK] EF-OVERENSSTEMMELSEERKLÆRING

Undertegnede attesterer hermed, at det specificerede maskine stemmer overens med de Europæiske Direktiver 2006/42/EU (maskindirektiv) og 2014/30/EØF (elektromagnetisk kompatibilitet - EMC) samt med den modsvarende lovvedtagelse til implementering af direktiver i den nationale lovgivning. De undertegnede er hver for sig beføjede til at sammenstille de tekniske dokumenter.

[EST] EL vastavusavaldus

Allakirjutatud tõendavad käesolevaga, et üksikasjaliselt kirjeldatud täpsustatud masin vastab Euroopa direktiividele 2006/42/EÜ (Direktiiv masinate kohta) ja 2014/30/EMÜ (Elektromagnetilise sobivus - EMS) kaasa arvatud nende muudatused ja nende vastavatele õigusmäärustele direktiivide muutmiseks siseriiklikuks õiguseks. Iga allakirjutanu üksikult on volitatud koostama tehnilist dokumentatsiooni.

[FIN] EU-YHDENMUKAISUUSSELÖSTUS

Allekirjoittaneet todistavat täten, että kukin erikseen mainittu omalla voimanolähteellä varustettu tehdaskone vastaa EU-direktiivien 2006/42/EC (koneenrakennusdirektiivi) ja 2014/30/EEC (sähkömagneettinen yhteensopivuus – EMC) määräyksiä sekä niiden muutoksia ja niiden kansalliseen lainsäädäntöön soveltamista koskevaa oikeussäätöä. Jokaisella allekirjoittaneista on oikeus itsenäisesti laatia asiaankuuluvia teknisiä asiakirjoja.

[GR] ΔΗΛΩΣΗ ΣΥΜΜΟΡΦΩΣΗΣ ΕΟΚ

Οι υπογράφοντες βεβαιώνουν διά της παρούσης ότι το συγκεκριμένο μηχανήμα συμμορφώνεται προς την Κοινοτική Οδηγία 2006/42/ΕΚ («Μηχανήματα») και 2014/30/ΕΟΚ (Ηλεκτρομαγνητικής Συμβατότητας, ΗΜΣ), καθώς και οι τροποποιήσεις τους, όπως μεταφράστηκε στην εθνική νομοθεσία των χωρών μελών. Οι υπογράφοντες είναι σε κάθε περίπτωση εξουσιοδοτημένοι ατομικά να καταρτίσουν τα τεχνικά έγγραφα.

[H] EU KONFORMITÁSI NYILATKOZAT

Alulírottak ezennel igazolják, hogy a részletesen leírt a megadott gép megfelel a 2006/42/EC (Gép-Irányelv) és a 2014/30/EEC (Elektromágneses összeférhetőség - EMV) Európai Irányelveknek, beleértve azok módosításait, valamint az irányelvek nemzeti jogba történő átültetésére irányuló megfelelő jogi rendelkezést. Továbbá az alulírottak mindegyike rendelkezik meghatalmazással arra nézve, hogy összeállíthatja a műszaki dokumentációt.

[LT] ES atitikimø deklaracija

Žemiau pasirašę asmenys patvirtina, kad atskirai aprašytas nurodyta mašina atitinka Europos Sąjungos direktyvas 2006/42/EB (Mašinų direktyva) ir 2014/30/EEB (Elektromagnetinis suderinamumas – EMS) įskaitant jų pakeitimus, o taip pat ir atitinkamą teisės aktą dėl direktyvų įgyvendinimo nacionalinėje teisėje. Kiekvienas iš pasirašusių asmenų turi teisę ruošti techninę dokumentaciją.

[LV] ES atbilstības deklarācija

Ar zemāk redzamajiem parakstiem tiek apliecināts, ka norādīts mašina atbilst Eiropas Savienības normatīvām 2006/42/EG (Mašīnu normatīvas) un 2014/30/EWG (Elektromagnētiskā atbilstība – EMV), ieskaitot to izmaiņas, kā arī atbilstošos tiesiskos rīkojumus normatīvu pielāgošanai nacionālajai likumdošanai. Parakstu īpašnieki ir atsevišķi pilnvaroti sastādīt tehniskās dokumentācijas.

[N] EU-KONFORMITETSERKLÆRING

Undertegnede bekrefter hermed at de enkelte betegnede maskin med kraftdrift tilsvare de europeiske retningslinjene 2006/42/EC (maskinretningslinje)

og 2014/30/EEC (elektromagnetisk fordraglighed - EMV) inklusiv disse endringer og den tilsvarende rettsforordning til omsetning av nasjonal rett. Hver undertegnede er fullmektig til å sette sammen de tekniske dokumentene.

[PL] DEKLARACJA ZGODNOŚCI WE

Niżej podpisani deklaruja, że poniżej opisana maszyna spełnia wymagania określone w dyrektywach Europejskich 2006/42/EC (Dyrektywa Maszynowa) i 2014/30/EEC (Kompatybilności elektromagnetycznej - EMC) wraz z ich późniejszymi zmianami oraz odpowiednimi rozporządzeniami mającymi na celu przeniesienie tych dyrektyw do prawa krajów członkowskich. Sygnatariusz jest indywidualnie upoważniony do zestawiania dokumentacji technicznej.

[RO] DECLARATIE DE CONFORMITATE CE

Subsemnatii adevăresc prin prezenta că vehiculul de specificat mașină descris individual corespunde directivelor europene 2006/42/CE (Directiva privind mașinile) și 2014/30/CEE (Compatibilitatea electromagnetică - CEM) inclusiv modificărilor lor precum și actului legislativ corespunzător prentre transpunerea directivelor în drept național. Subsemnatii sunt fiecare în parte împuterniciți să întocmească documentația tehnică.

[RU] Декларация соответствия стандартам ЕС

Настоящим лица, подписавшие документ, удостоверяют, что машина с указанной спецификацией соответствует европейским стандартам 2006/42/EG (Транспортная директива) и 2014/30/ЕWG (Электромагнитная совместимость - EMC), включая изменения в них, а также соответствующим национальным стандартам и нормам. Каждое по отдельности лицо, подписавшее документ, имеет полномочия для составления технической документации.

[SI] EG-KONFORMITETS FÖRKLARING

Undertecknarna intygar härmed att det i detalj betecknade maskin uppfyller de Europeiska direktiven 2006/42/EG (Maskindirektiv) och 2014/30/EEG (Elektromagnetisk tålighet - EMV), inklusive ändringarna i detta och den motsvarande rättsförordningen för att omsätta direktiven i nationell rätt. Undertecknarna har var för sig fullmakt att sammanställa den tekniska dokumentationen.

[SK] vyhlásenie o zhode

Dolu podpísaní týmto potvrdzujeme, že podrobný popis uvedené stroje zodpovedá Európskym smerniciam 2006/42/EC (ernica pre stroje) a 2014/30/EWG (elektromagnetická tolerancia – EMV) vrátane jeho neskorších úprav, rovnako zodpovedá aj príslušným právnym nariadeniam na uplatnenie smerníc v rámci národného práva. Každý z podpísaných je jednotlivo splnomocnený na vytvorenie technických podkladov.

[SLO] EU IZJAVA O SKLADNOSTI

Podpisani s tem potrjujemo, da posamično označeno določeno stroj vozilo odgovarja Evropski direktivi 2006/42/EC (Direktiva o strojih) in 2014/30/EEC (Elektromagnetna skladnost - EMV) vključno z njihovimi spremembami ter ustrezno pravno uredbo o prevzemu smernic v nacionalno pravo. Podpisniki so vsakokrat posamezno pooblašteni za izdajanje tehnične dokumentacije.

[TR] AB Uygunluk Açıklaması

İmza sahibi şahıslar, ayrıntıları belirtilen makine aracının, 2006/42/EC (Makine Yönergesi) ve 2014/30/EEC (Elektromanyetik Uyumluluk – EMC) no'lu Avrupa Yönergelerine ve bunların değişiklik sonucu oluşan metinlerine ve yönergelerin milli hukuk hükümlerine dönüştürülmesine dair ilgili hukuk karamamesine uygun olduğunu tasdik ederler. İmza sahibi şahıslar teknik dosyaları bir araya getirmek için münferiden vekil tayin edildi.

- (1) Type/ Typ/ Tipo/ Modello/ Түппи/ Tipo / ΤΥΠΟΣ/ Τίπος/ Тип/ Тип/ Tips/ Tipas/ Түүр:
- (2) Serial No./ Serien-Nr./ N°. de série/ Seriennummer/ N° de serie/ Numero di serie/ Serienr./ Sarjanro/ αυξάνων αριθμός/ Seriové číslo/ Szériaszám/ Nr.Seryjny/ Serijska številka/ Výrobné číslo/ Серийный номер/ Serí No./ Seerianr./ Sērijas Nr./ Serijos numeris:
- (3) Year of constr./ Baujahr/ Année de constr./ Bouwjaar/ Año de constr./ Anno di costruzione/ Produktionsår/ Byggeår/ Tillverkningsår/ Valmistusvuosi / Ano de fabrico / έτος κατασκευής/ Rok výroby/ Gyártási év/ Rokprodukcji / Letnik / Год изготовления / Üretim yılı / Väljallaskeasta / Izgatavošanas gads / Gamybosmetai
- (4) Manufacturer or his authorized representative in Community/ Hersteller oder in der Gemeinschaft ansässiger Vertreter/ Fabricant ou son mandataire établi dans la Communauté/ Fabrikant of zijn in de Gemeenschap gevestigde gemachtigde/ Fabricante o representante establecido en la Comunidad/ Construtor ou Representante estabelecido na Comunidade/ Costruttore oppure il suo rappresentante nella Comunità/ Fabrikant eller dennesi Fællesskabet etablerede befuldmægtigede/ Produzent eller agent innen felleskapet/ Tillverkare eller representant inom EU/ Valmistaja tai yhteisömaassa oleva edustaja / V'robce nebo jeho zastoupení/ Gyártó / producent albo jego przedstawiciel w EG (Wspólnota Europejska)/ Κατασκευαστής ή όκνηνο ηνπιθηώλ αληητηνζώποςλ/ Üretici ya da Bölgedeki Yetkili Temsilci/ Proizvajalec ali pooblašteni zastopnik s sedežem v EU/ Výrobca alebo zástupca so stálym bydliskom v EÚ / Изготовитель или его представитель, зарегистрированный в стране Содружества/ Τοοτηα vóí organisatsioonis paiknev esindaja/ Ražotājs vai vietējais uzņēmuma pārstāvis / Gamintojas arba šalyje reziduojantis atstovas:
- (5) Date/ Datum/ Data/ Fecha/ datum/ Dato/ päiväys/ Kuupäev/ Datums/дата / Datum/ dátum/ tarih/ ημερομηνία
- (6) Authorised signatory/ Im Auftrag/ pour ordre/ Incaricato/ Por orden de/ por procuração/ op last van/ på uppdrag/ Etter oppdrag/ psta./ Ülesandel / pavedus / v.i. / По поручению / megbízásából / длъжностно лице / z pověřením / z poverenia / po nalogu / na polecenie / din sarcina / адина / θαη' εληνηή

- Sample
If you can read this text,
your declaration is not
complete.
In this case please ask for
a copy
- (1) Type: **XX XX – Self propelled industrial truck**
 - (2) Serial No: **XXXXXX**
 - (3) Year of constr.: **YYYY**
 - (4) Manufacturer or his authorized representative in Community:
Company name/ Street / Postal code Town/
- Country**
- (5) Date: **YYYY. MM.DD**
 - (6) Authorized signatory: **Mr. Sample**

ИНФОРМАЦИЯ О ТЕХНИКЕ:

ТИП ТЕХНИКИ:	
МОДЕЛЬ:	
ЗАВОДСКОЙ НОМЕР:	
ГРУЗОПОДЪЕМНОСТЬ:	
ТИП БАТАРЕИ*:	
ТИП ЗАРЯДНОГО УСТРОЙСТВА:	
КОМПЛЕКТАЦИЯ (ОПЦИИ):	
ДАТА ПРОИЗВОДСТВА:	
ДАТА ПРОДАЖИ:	
СРОК ГАРАНТИИ ДО:	

ИНФОРМАЦИЯ О ПРОДАВЦЕ:

НАИМЕНОВАНИЕ КОМПАНИИ	
АДРЕСА СЕРВИСНЫХ ЦЕНТРОВ:	
КОНТАКТНЫЙ ТЕЛЕФОН:	
ЭЛЕКТРОННАЯ ПОЧТА:	
САЙТ:	

ОТМЕТКИ О ПРОВЕДЕНИИ ПРЕДПРОДАЖНОЙ ПОДГОТОВКИ (ПП)

КОМПЛЕКТНОСТЬ	Да	Нет
Гарантийный талон		
Инструкция по эксплуатации		
Комплект ключей		

М.П. Официального дилера	Первичный визуальный осмотр		
	Технический Осмотр		
	Органы управления и		
	Аккумуляторная батарея и зарядное		
	<i>Настоящим подтверждаю, что ПП по указанным выше пунктам проведена.</i>		
	Дата		
Ответственное лицо			

С представителем Покупателя проведен инструктаж по правилам безопасности и эксплуатации. Предпродажная подготовка выполнена в полном объеме, техника получена в чистом виде, в исправном состоянии и в полной комплектности. Претензий по качеству и внешнему виду не имею.

**Представитель
Покупателя:** _____