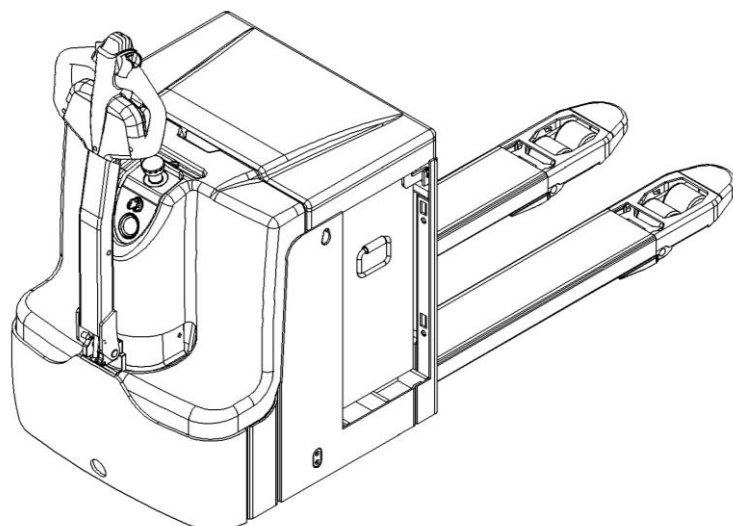
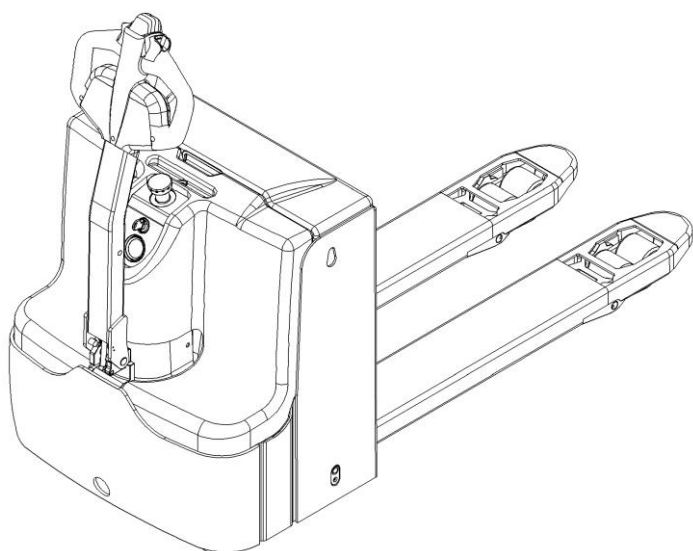


РУКОВОДСТВО ПО ЭКСПЛУАТАЦИИ

Тележка самоходная



ПРЕДУПРЕЖДЕНИЕ

Не использовать электрооборудование без изучения данного Руководства по эксплуатации.

ПРИМЕЧАНИЕ:



Проверить соответствие данного оборудования типу, указанному на идентификационной табличке.

Version 05/2018

PT 16/20/25/27L -SMS-006-RU

ПРЕДИСЛОВИЕ

Перед началом эксплуатации самоходной тележки внимательно ознакомьтесь с данным Руководством по эксплуатации и разберитесь в правилах использования данного оборудования в полном объеме. Неправильная эксплуатация может привести к опасности. Данное Руководство описывает эксплуатацию различных тележек. При использовании и обслуживании оборудования удостоверьтесь, что Руководство соответствует вашей модели.

Сохраните данное Руководство для возможной консультации в будущем. Если данное Руководство или предупреждающие надписи повреждены или потеряны, пожалуйста, обратитесь к нашему контактному дилеру для замены.

Данное оборудование отвечает требованиям согласно EN 3691-1; -5 (промышленное оборудование – требования по безопасности и условия проверки, часть 1, часть 5), EN 12895 (промышленное оборудование – электромагнитная совместимость), EN 12053 (безопасность промышленного оборудования – методы тестирования уровня шума), EN 1175 (безопасность промышленного оборудования – требования по электрической части), при условии, что оборудование используется согласно заявленной цели.

Уровень шума для данного оборудования составляет <70 dB(A) согласно EN 12053.

ВНИМАНИЕ:

Отходы, представляющие опасность для окружающей среды, такие как батареи, масло и электроника, могут нанести экологический ущерб или вред здоровью при неправильном обращении.

Отходы должны быть рассортированы и разложены в жесткие контейнеры для мусора в соответствии с нормами и собраны местным органом по защите окружающей среды.

Во избежание утечки технических жидкостей во время эксплуатации оборудования, пользователь должен подготовить впитывающие материалы (опилки или сухую ткань), чтобы собрать вытекшие жидкости вовремя. В целях избегания вторичного загрязнения окружающей среды, использованные впитывающие материалы должны быть переданы в специальные службы.

Наша техника непрерывно совершенствуется. Данное Руководство должно применяться только в целях эксплуатации/обслуживания тележек.

Производитель не несет никакой ответственности за повреждения или несчастные случаи, которые возникают в связи с несоблюдением инструкций Руководства и указаний по технике безопасности.



ПРИМЕЧАНИЕ: В данном Руководстве знак, указанный слева, означает предупреждение или опасность, которая может привести к смерти или серьезным травмам при нарушении условий эксплуатации.

Содержание

1. Правильное применение	5
Модификация (изменения).....	5
2. Описание самоходной тележки	7
Стандартная комплектация	7
Основные элементы.....	7
Основные технические характеристики	8
Описание предупреждающих надписей и наклеек	11
Идентификационная табличка	12
3. Предупреждения, остаточный риск	13
Инструкция по безопасности	13
4. Ввод в эксплуатацию, транспортировка, вывод их эксплуатации	14
Подъем и транспортировка.....	14
5. Ежедневная проверка	16
6. Инструкция по эксплуатации	17
a. Парковка	17
b. Подъем	17
c. Спуск	17
d. Движение	18
e. Рулевое управление	19
f. Торможение	19
g. Неисправности	19
h. Аварийная ситуация	19
7. Зарядка и замена аккумулятора	20
a. Замена	21
b. Индикатор зарядки аккумулятора.....	22
c. Зарядка	23
8. Регулярное обслуживание	24
a. Бюллетень технического обслуживания	25
b. Точки смазки	27
c. Гидравлическое масло	27

d. Проверка предохранителей.....	28
9. Выявление и устранение неисправностей.....	29
10. Схемы.....	30
a. Электрическая схема	30
b. Гидравлическая схема	31
11. Декларация соответствия	32

1. Правильное применение

Самоходную тележку разрешено использовать только в соответствии с данным Руководством по эксплуатации.

Оборудование, описанное в данном Руководстве — это самоходная электрическая тележка с функцией электроподъема на высоту. Оборудование предназначено для перевозки, подъема и спуска груза на паллетах.

- Неправильная эксплуатация может привести к травмам или порче оборудования.
- Оператор / обслуживающая компания должны гарантировать надлежащую эксплуатацию, а также факт того, что данное оборудование будет использоваться только специально обученным персоналом.
- Оборудование должно быть использовано только на достаточно твердой, гладкой, подготовленной, выровненной и подходящей поверхности. Оборудование может быть использовано внутри помещений со средней температурой от +5°C до + 40°C без капитальных препятствий или углублений, которые находятся на пути движения. Работа на наклонной плоскости не разрешена. Во время работы груз должен быть расположен в середине продольной плоскости самоходной тележки.
- Подъем или перевозка людей запрещена.
- При использовании на гидроборте или подъемной рампе убедитесь, что тележка используется правильно, в соответствии с Руководством по эксплуатации.
- Номинальная и остаточная грузоподъемность указана на схеме распределения нагрузок, а также на маркировочной табличке. Оператор должен принять во внимание ограничения и соблюдать инструкцию по технике безопасности.
- Освещение во время работы должно быть не меньше 50 Люкс.

Модификация (изменения)

Не разрешается производить каких-либо изменений в оборудовании, которые могут повлиять, например, на его грузоподъемность, стабильность или безопасность, без предварительного письменного одобрения производителя оборудования, его уполномоченного представителя или правопреемника. Что также включает в себя изменения, влияющие, например, на торможение, управление, обзорность и добавление подвижных

(съемных) приспособлений. В случае, если производитель или его правопреемник дают одобрение на выполнение изменений, они должны также произвести и одобрить соответствующие изменения в диаграмме грузоподъемности, предупредительных надписях, ярлыках и руководстве по эксплуатации.

При несоблюдении инструкции, гарантия становится недействительной.

2. Описание самоходной тележки

Стандартная комплектация

1. Самоходная тележка, модель PT16L / PT20L / PT25L / PT27L – 1 шт.
2. Ключ запуска - 2 шт.
3. Руководство по эксплуатации - 1 шт.
4. Зарядное устройство - 1 шт.

Основные элементы

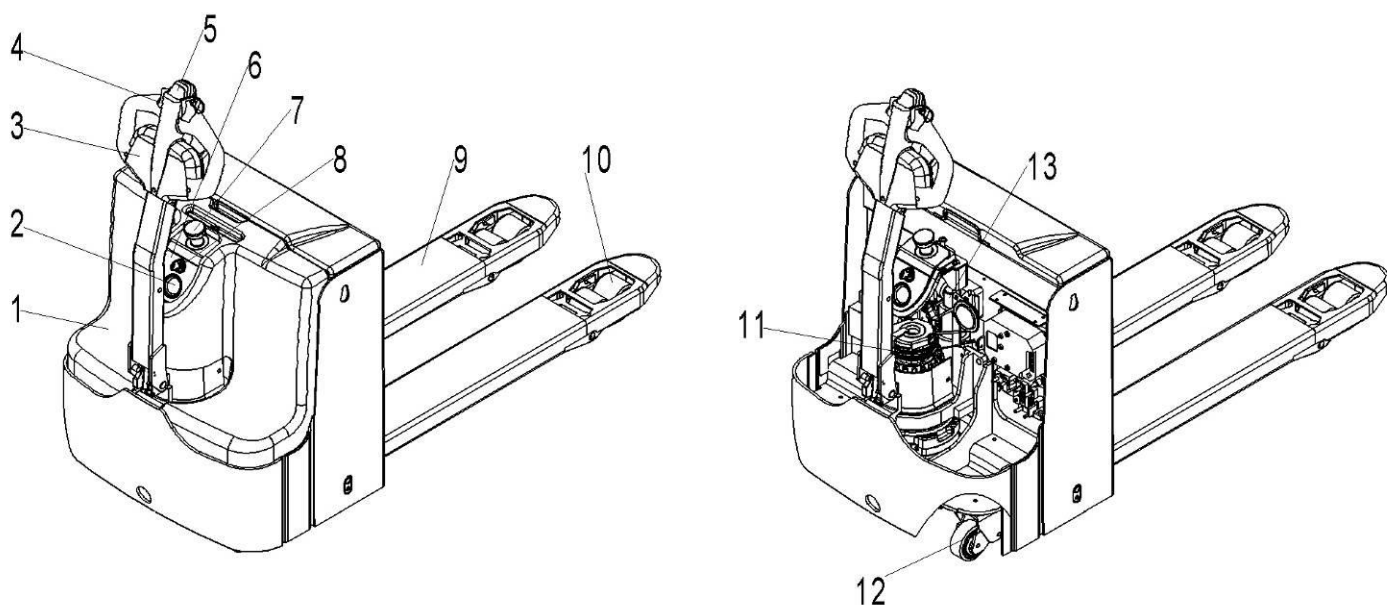


Рис. 1: Обзор основных компонентов

- | | |
|--------------------------------------|---------------------------|
| 1. Крышка отсека электрооборудования | 8. Замковый выключатель |
| 2. Индикатор заряда АКБ | 9. Ходовая часть с вилами |
| 3. Рукоятка управления | 10. Ролики |
| 4. Рукоятки акселератора | 11. Ведущее колесо |
| 5. Кнопка противотката | 12. Колеса |
| 6. Крышка | 13. Гидроцилиндр |
| 7. Аварийная кнопка | |

Основные технические характеристики

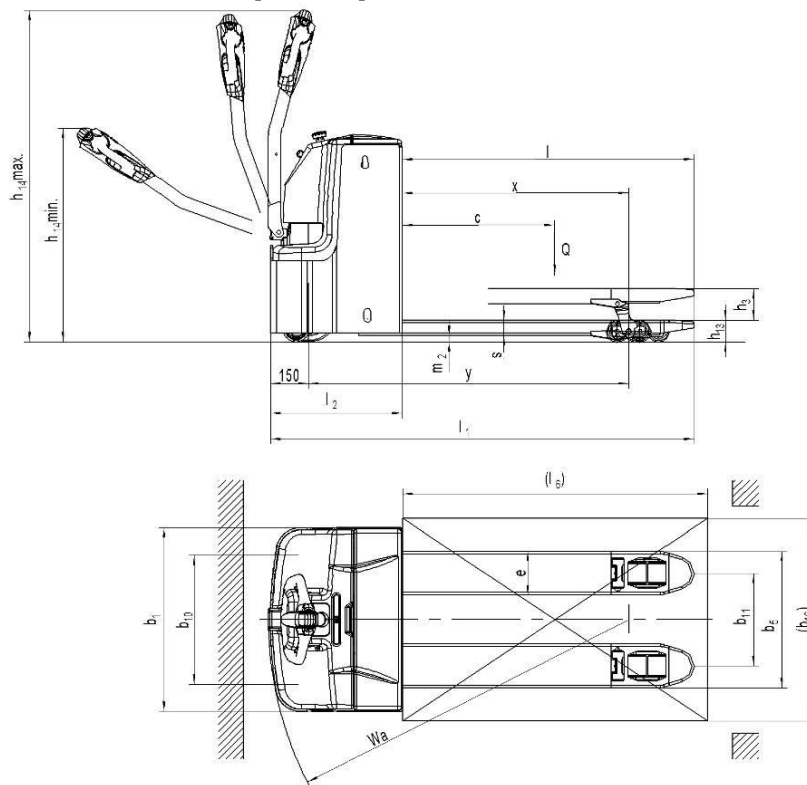


Рис. 2: Технические характеристики моделей PT 16/20/27L

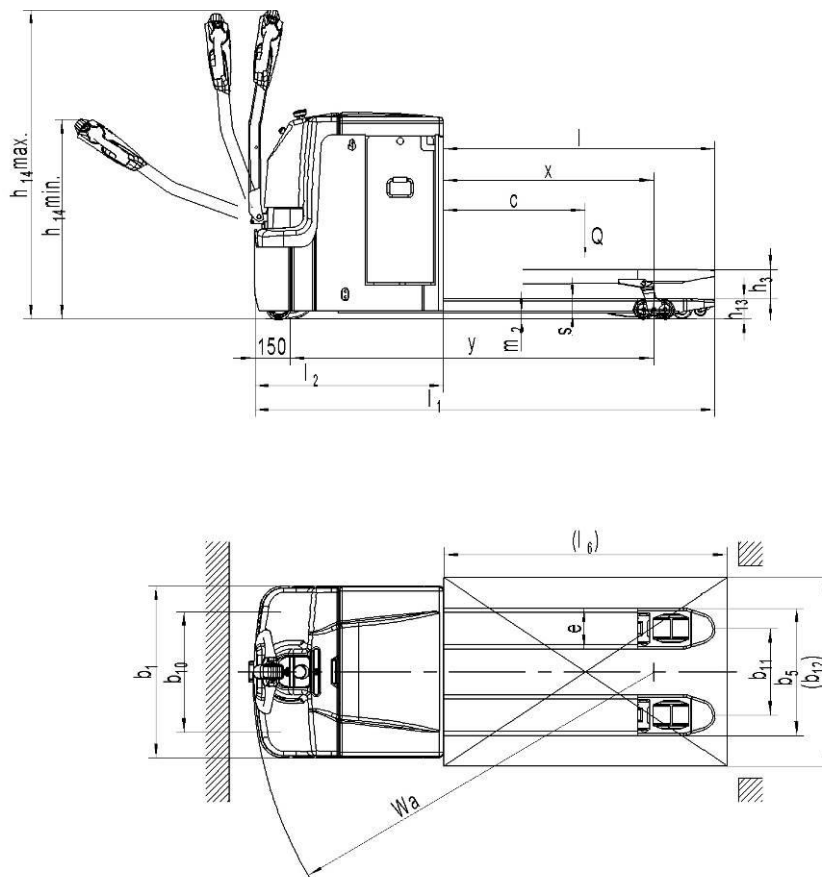


Рис. 3: Технические характеристики модели PT 25L

Таблица 1: Основные технические характеристики (стандартное исполнение)

Перечень типов для промышленного оборудования в соответствии с VDI 2198							
Данные	1.2	Модель		PT 16L	PT 20L	PT 25L	PT 27L
	1.3	Питание (аккумулятор, дизель, бензин, газ, ручное)		Аккумулятор			
	1.4	Положение оператора		Пеший (Стоя)			
	1.5	Грузоподъемность	Q (т)	1.6	2.0	2.5	2.7
	1.6	Центр загрузки	c (мм)	600			
	1.8	Расстояние от центра оси до вил	x (мм)	892			965
	1.9	Колесная база	y (мм)	1261	1550	1541	1550
Вес	2.1	Полная масса	кг	445	535	720	615
	2.2	Нагрузка на переднюю/заднюю ось с грузом	кг	715/1330	855/1680	1020/2200	1055/2260
	2.3	Нагрузка на переднюю/заднюю ось без груза	кг	345/100	415/120	530/190	455/160
Шины, ходовая часть	3.1	Шины		Полиуретан (PU)			
	3.2	Размер передних (ведущих) колес	Øxw(мм)	Ø230X70	Ø230X70	Ø230X70	Ø230X70
	3.3	Размер задних колес	Øxw(мм)	Ø84X84			Ø84X140
	3.4	Дополнительные колеса (размеры)	Øxw(мм)	Ø100X40			
	3.5	Колеса, количество передних/задних колес (x = ведущие колеса)		1x+2/4			1x+2/2
	3.6	Колея передних колес	b ₁₀ (мм)	510			
	3.7	Колея задних колес	b ₁₁ (мм)	367/512			512
Размеры	4.4	Высота подъема	h ₃ (мм)	120			
	4.9	Высота ручки в рабочем положении мин./ макс.	h ₁₄ (мм)	820/1335			
	4.15	Высота вил в нижнем положении	h ₁₃ (мм)	85			83
	4.19	Общая длина	l ₁ (мм)	1670	1735	1950	1890
	4.20	Длина до фронта вил	l ₂ (мм)	520	595	810	700
	4.21	Общая ширина	b ₁ (мм)	729			
	4.22	Размеры вил	s/e/l (мм)	60/173/1150			60/203/1220
	4.25	Расстояние между вил	b ₅ (мм)	540/685			685
	4.32	Клиренс в центре базы	m ₂ (мм)	25			
	4.34	Ширина прохода с паллетой 800X1200	Ast (мм)	2250	2315	2535	2060

	4.35	Радиус разворота	Wa (мм)	1440	1490	1750	1660
Производительность	5.1	Скорость движения, с грузом/без груза	км/ч	6.0/6.0		5.7/6.0	
	5.2	Скорость подъема, с грузом/без груза	м/с	0.025/0.035	0.020/0.035	0.035/0.045	0.035/0.045
	5.3	Скорость движения вил вниз, с грузом/без груза	м/с	0.035/0.030	0.035/0.030	0.040/0.040	0.040/0.040
	5.8	Преодолимый уклон максимальный, с грузом/без груза	%	8/15			
	5.10	Тормозная система		Электромагнитная			
Электрика	6.1	Мощность двигателя движения S2 60min	КВт	1.3		1.7	
	6.2	Мощность двигателя подъема S3 7.5%	КВт	0.8		2.2	
	6.3	Аккумулятор согласно DIN43 531/35/36 A,B,C,но		2VBS	2PzS	3PzS	4VBS
	6.4	Напряжение питания, номинальная емкость K5 ¹⁾	В/Ач	160	210	350	280
	6.5	Вес аккумулятора	кг	155	215	285	235
	6.6	Потребление энергии согласно VDI	КВтч/ч	0.44	0.39	0.82	0.56
		Зарядное устройство	В/А	24/25	24/30	24/45	24/35
Доп. данные	8.1	Тип управления ходом		AC -Speed Control			
	8.4	Уровень шума согласно EN 12053	dB(A)	67	69	64	69

Описание предупреждающих надписей и наклеек

- A Наклейка "Следуйте инструкциям"
- B Наклейка "не перевозить людей"
- C Грузоподъемность
- D Места захвата крюком
- E Идентификационная табличка
- F Добавление масла

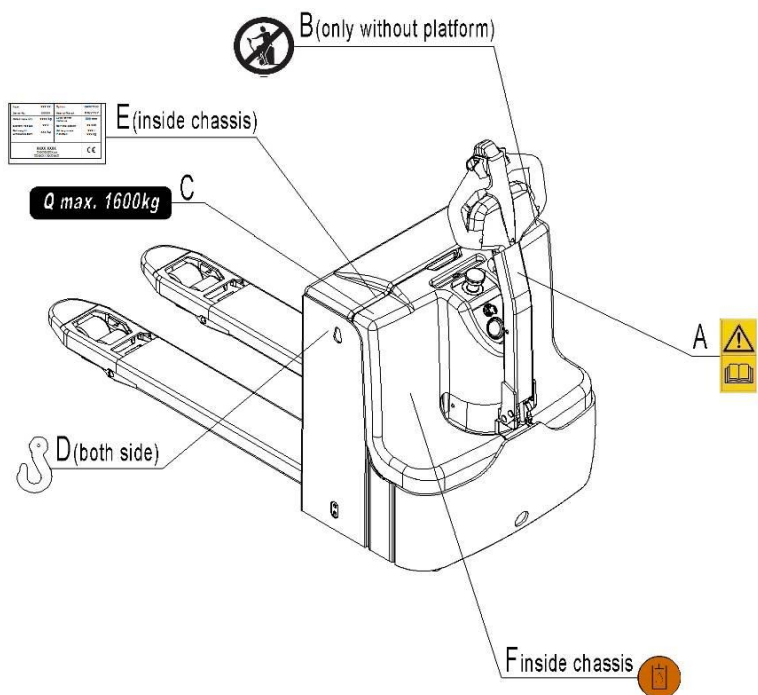


Рис. 4: Предупреждающие надписи PT 16/20L

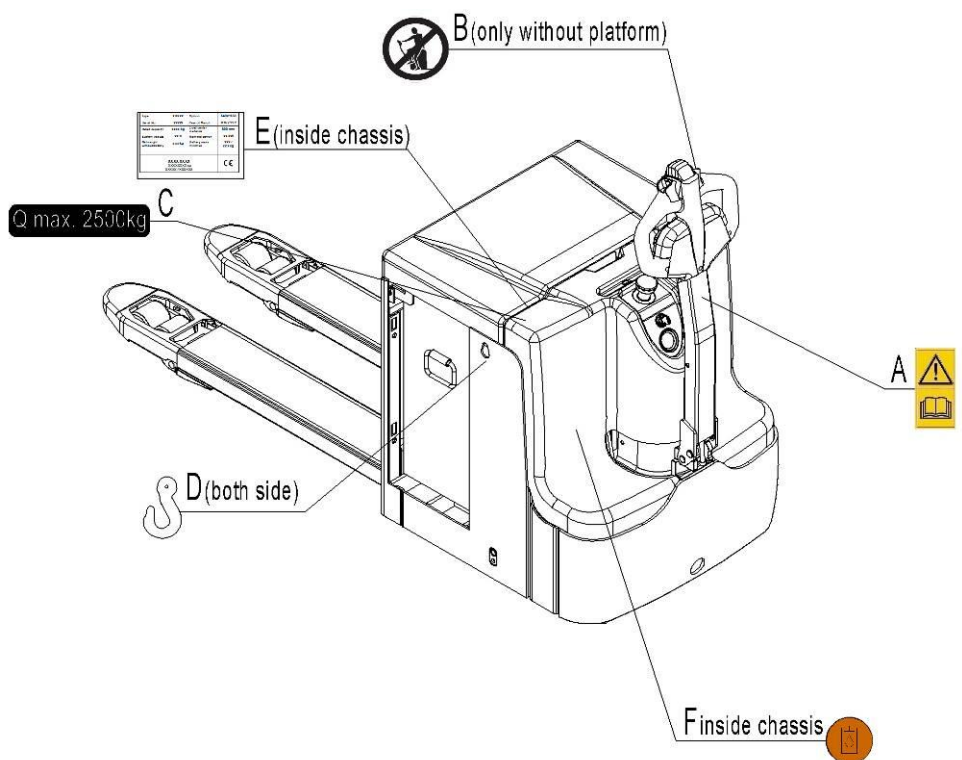


Рис. 5: Предупреждающие надписи PT 25L

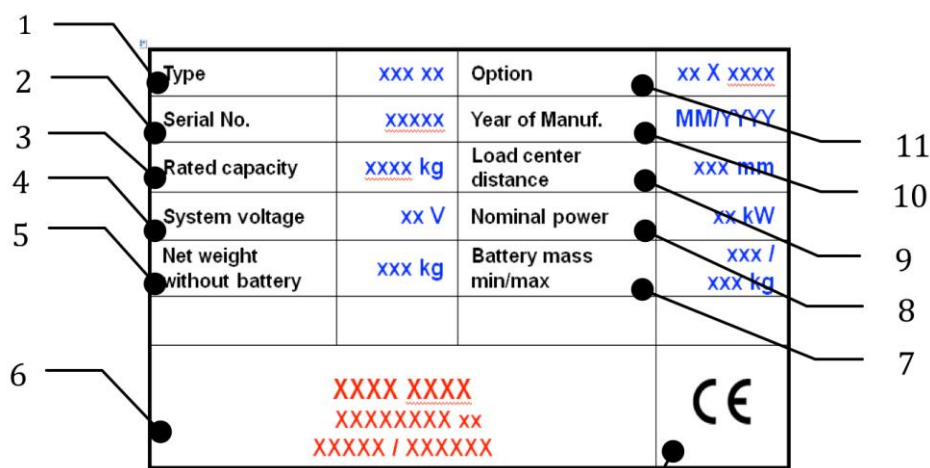
Оборудование имеет аварийную кнопку (7), которая останавливает все функции по подъему, спуску, движению и включает электромагнитное торможение при нажатии.

Тележка оснащена кнопкой противоотката (5), которая изменяет траекторию движения тележки и направляет её в другую сторону от оператора, если тележка движется на оператора, и рукоятка управления находится в рабочей зоне.

Следуйте также инструкциям на ярлыках. Замените ярлыки, если они повреждены.

Идентификационная табличка

- | | | | |
|---|------------------------------------|----|----------------------------|
| 1 | Модель | 7 | Масса АКБ (мин/макс) |
| 2 | Серийный номер | 8 | Номинальная мощность в кВт |
| 3 | Номинальная грузоподъемность в кг | 9 | Центр загрузки |
| 4 | Напряжение в В | 10 | Дата производства |
| 5 | Собственная масса в кг без АКБ | 11 | Опции |
| 6 | Наименование и адрес производителя | | |



Если продано в ЕС,

Рис. 6: Идентификационная табличка

3. Предупреждения, остаточный риск

Инструкция по безопасности



ЗАПРЕЩЕНО

- Помещать ноги или руки под/в механизм подъема.
- Позволять другому человеку, помимо оператора, стоять перед или позади тележки, когда она едет или поднимает/опускает груз.
- Превышать грузоподъемность.
- Ставить ноги перед колесами.
- Поднимать людей. Люди могут упасть и получить серьезную травму.
- Толкать или тянуть груз.
- Использовать тележку на рампах.
- Неравномерно распределять груз. Груз должен быть распределен равномерно по вилам.
- Использовать тележку с незакрепленным и несбалансированным грузом.

Примите в расчет разницу уровня полов при движении. Груз может упасть или тележка может стать неуправляемой.

Следите за положением груза. Выключите тележку, если груз стал неустойчивым. Начните торможение и нажмите аварийную кнопку (7), если груз сползает с вил. Если обнаружилось неисправности, следуйте указаниям главы 6.

Необходимо производить регулярный осмотр тележки. Не является водонепроницаемой. Использовать оборудование в сухих условиях. Остановить работу, если температура гидравлического масла слишком высокая.



- При работе с оборудованием оператор должен надеть безопасную обувь.
- Оборудование может быть использовано внутри помещений со средней температурой между +5°C и + 40°C
- Освещение при работе должно быть минимум 50 люкс.
- Не разрешается использовать тележку на рампах.
- Чтобы предотвратить неожиданные движения оборудования, когда работа не производится, выключите тележку и выньте ключ.

4. Ввод в эксплуатацию, транспортировка, вывод из эксплуатации

Таблица 2: Данные ввода в эксплуатацию

Тип	PT 16L	PT 20L	PT25L	PT 27L
Масса, кг	445	535	720	615
Размеры, мм	1385x729x1670	1385x729x1735	1950x729x1385	1890x729x1335

После получения нашего нового оборудования или для повторного ввода его в эксплуатацию, вы должны сделать следующее перед началом работы на тележке:

- Проверить, все ли части в наличии и не повреждены
- Установить ручку управления
- Установить аккумулятор. Проверить уровень зарядки аккумулятора и при необходимости зарядить его зарядным устройством, поставляемым в комплекте (см. главу 7)
- Обязательно выполнить ежедневный осмотр и техническое обслуживание.

Подъем и транспортировка

Для транспортировки снять груз, опустить вилы до самого низкого положения и закрепить тележку в безопасной позиции с помощью специального подъемного механизма в соответствии со следующими рисунками.

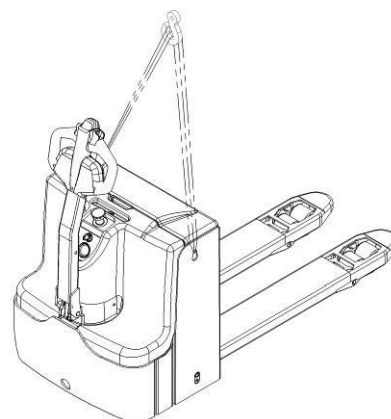


Рис. 7: Подъем краном

Подъем



**ИСПОЛЬЗОВАТЬ СПЕЦИАЛЬНЫЙ КРАН И ПОДЪЕМНОЕ ОБОРУДОВАНИЕ
НЕ СТОЯТЬ ПОД НЕЗАКРЕПЛЕННЫМ ГРУЗОМ
НЕ ХОДИТЬ В ОПАСНОЙ ЗОНЕ ВО ВРЕМЯ ПОДЪЕМА**

Остановить тележку и закрепить её согласно позициям на Рис. 7

Перенести тележку на место назначения и аккуратно поставить её, затем убрать подъемное оборудование.

Транспортировка



ВО ВРЕМЯ ПЕРЕВОЗКИ НА ГРУЗОВИКЕ ВСЕГДА НАДЕЖНО ЗАКРЕПЛЯТЬ ТЕЛЕЖКУ

Опустить вилы. Закрепить тележку согласно позициям на Рис.8 с помощью специальных крепежных ремней, закрепив со стороны средства перевозки.

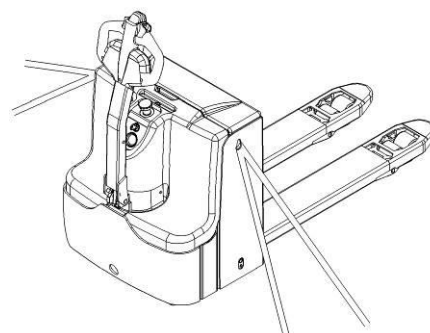


Рис. 8: Фиксация

Вывод из эксплуатации

Для хранения: убрать груз, опустить вилы до крайнего нижнего положения, смазать все указанные в Руководстве позиции (регулярный осмотр), чтобы защитить оборудование от коррозии и пыли.

Снять аккумулятор и аккуратно приподнять тележку так, чтобы не было деформации колеса после хранения.

Для окончательного вывода тележки из эксплуатации передать её специальной перерабатывающей компании. Масло, аккумуляторы и электроэлементы должны быть переработаны в соответствии с правовыми актами.

5. Ежедневная проверка

Эта глава содержит информацию о проверках оборудования перед началом его работы.

Ежедневная проверка необходима для возможного обнаружения неисправности или неполадки в оборудовании. Проверка осуществляется согласно следующим указаниям.

Снять груз и опустить вилы.



НЕ ИСПОЛЬЗОВАТЬ ОБОРУДОВАНИЕ ПРИ ОБНАРУЖЕНИИ НЕИСПРАВНОСТИ.

- Проверить на наличие царапин, деформации или трещин.
- Проверить, нет ли утечки масла из цилиндра.
- Проверить плавность вращения колес.
- Проверить функцию аварийного торможения путем нажатия аварийной кнопки.
- Проверить функцию торможения путем перевода ручки в нерабочую область.
- Проверить функции подъема и снижения путем нажатия соответствующих кнопок
- Проверить сигнал звукового предупреждения.
- Проверить, что все болты и гайки надежно закручены.
- Проверить работу замкового выключателя.
- Проверить работу акселератора.
- Проверить, есть ли поврежденные шланги или электрические провода.

6. Инструкция по эксплуатации



ПЕРЕД НАЧАЛОМ РАБОТЫ ОЗНАКОМЬТЕСЬ С ПРЕДУПРЕЖДЕНИЯМИ И ОГРАНИЧЕНИЯМИ

Убедитесь, что груз надежно закреплен на паллете и стабилен, а ежедневная проверка выполнена должным образом.

Вставьте ключ (8) в замок и поверните. Нажмите кнопку звукового сигнала (14) для подачи звукового сигнала.

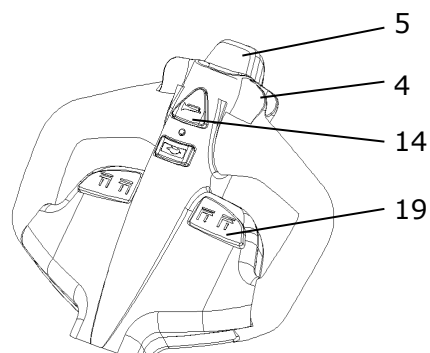


Рис.9: Рукоятка управления

а. Парковка



НЕ ПАРКУЙТЕ ТЕЛЕЖКУ НА НАКЛОННЫХ ПОВЕРХНОСТЯХ

Оборудование оснащено электромагнитным аварийным и парковочным тормозом. Всегда полностью опускайте вилы. Нажмите аварийную кнопку (7).

б. Подъем



НЕ ПРЕВЫШАЙТЕ МАКСИМАЛЬНУЮ ГРУЗОПОДЪЕМНОСТЬ

Подведите тележку с опущенными вилами под поддон полностью. Нажмите и удерживайте кнопку подъема (15) пока не достигните желаемой высоты подъема.

с. Спуск

Нажмите кнопку (15) для снижения вил, убедитесь, что вилы свободны от груза, извлеките тележку из-под паллета.

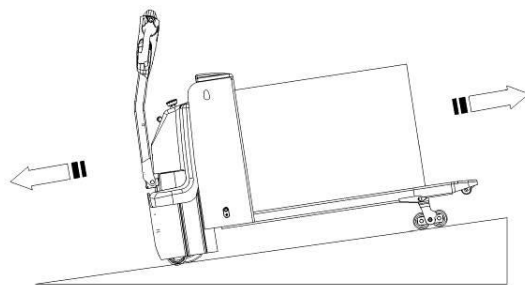


Рис. 10: Движение по уклону

d. Движение



ПО НАКЛОННЫМ ПОВЕРХНОСТЯМ ДВИГАЙТЕСЬ ТОЛЬКО ГРУЗОМ В НАПРАВЛЕНИИ ПОДЪЕМА. НЕ ПЫТАЙТЕСЬ ПРЕОДОЛЕТЬ УКЛОН БОЛЬШЕ, ЧЕМ УКАЗАНО В СПЕЦИФИКАЦИИ ОБОРУДОВАНИЯ

Поверните ключ (8), переместите ручку в рабочее положение ('F', Рис.11), поверните рукоятку акселератора в направлении вперед 'Fw.' или назад 'Bw.'(Рис. 11).

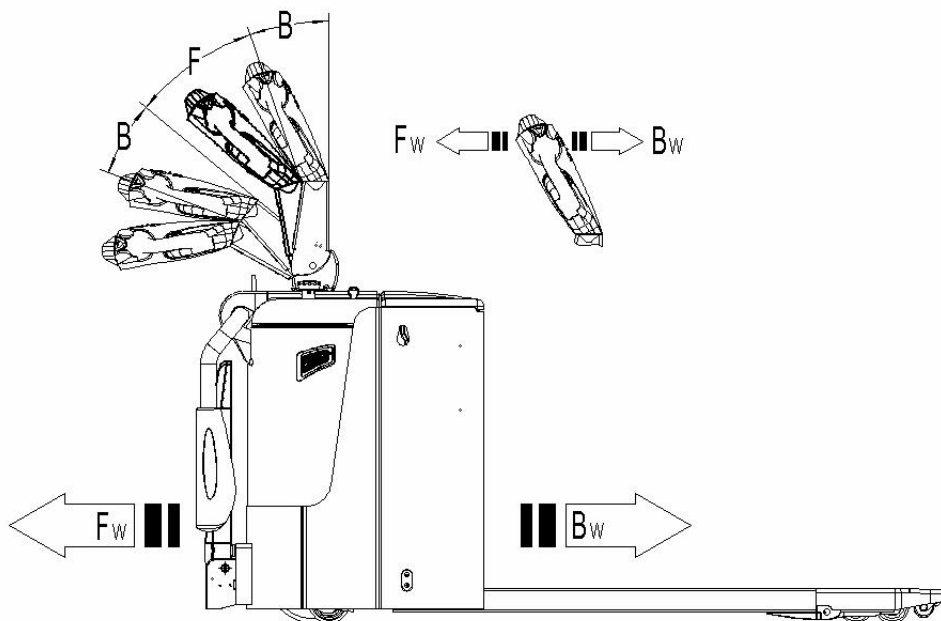


Рис. 11: Направления движения

Контролируйте скорость движения маховиками (4).

Если перевести рукоятки акселератора в нейтральное положение, то включается система торможения, которая действует до полной остановки оборудования. Когда тележка остановится, необходимо включится парковочный тормоз.

Аккуратно направляйте тележку к месту назначения. Следите за условиями маршрута и контролируйте скоростной режим.

е. Рулевое управление

Вы можете управлять тележкой, двигая рулевой рычаг вправо или влево.

ф. Торможение



ВЫПОЛНЕНИЕ ТОРМОЖЕНИЯ ЗАВИСИТ ОТ РЕЖИМА РАБОТЫ И УСЛОВИЙ ЗАГРУЗКИ.

Торможение может быть включено следующими способами:

- Переключение рукоятки акселератора (4) в начальное положение. Оборудование тормозит до полной остановки.
- При переключении рукоятки акселератора (4) из положения «движение в одном направлении» в положение «движение в противоположном направлении», оборудование постепенно тормозит, пока не начнет движение в противоположном направлении.
- Тележка тормозит, если ручку управления перевести в верхнее или нижнее положение к точкам торможения ('B'). При отпускании рукоять управления автоматически возвращается в верхнее положение к точке торможения (B'). Тележка будет тормозить, пока не остановится.
- Кнопка противоотката (5) защищает оператора от получения повреждений и травм. Если эта кнопка активирована, тележка притормаживает и/или начинает движение в противоположном направлении ('Bw.') на небольшое расстояние и останавливается. Примите во внимание, что эта кнопка действует, даже если тележка не едет, и рукоять управления находится в рабочем положении.

г. Неисправности

Если обнаружены какие-либо неисправности или устройство не включается, пожалуйста, прекратите эксплуатацию оборудования и нажмите аварийную кнопку (7). Если возможно, припаркуйте тележку в безопасной зоне, поверните замковый выключатель (8) и вытащить ключ. Немедленно довести информацию до руководителя и/или вызвать службу ремонта. Если необходимо, отбуксировать тележку из рабочей зоны с помощью специального буксировочного/подъемного оборудования.

h. Аварийная ситуация

При аварийной ситуации или в случае опрокидывания отойти на безопасное расстояние как можно скорее. Если возможно, нажать аварийную кнопку (7). Все электрические функции будут остановлены.

7. Зарядка и замена аккумулятора



- Только квалифицированному персоналу разрешено обслуживать или заряжать аккумулятор. Необходимо соблюдать правила по обслуживанию, содержащиеся в данном руководстве и установленные производителем аккумулятора.
- В аккумуляторе находится электролит. Возможно использование необслуживаемой аккумуляторной батареи.
- Переработка аккумулятора должна соответствовать национальному законодательству. Просьба соблюдать.
- При обслуживании аккумулятора запрещено находиться вблизи открытого огня. Газы взрывоопасны!
- В зону зарядки аккумулятора не разрешено приносить легковоспламеняющиеся материалы или жидкости. Курение запрещено, данная зона должна проветриваться.
- Перед началом зарядки, установки или замены аккумулятора тележку необходимо припарковать в безопасной зоне.
- Перед завершением работ по обслуживанию удостовериться, что все провода подсоединены правильно, и тележка находится в исправном состоянии.

Стандартная батарея свинцово-кислотного типа:

1шт 2VBS 24В/ 160 Ач (РТ 16L)

1шт 2PZS 24В/ 210 Ач (РТ 20L)

1шт 3PZS 24В/ 350 Ач (РТ 25L)

1шт 4VBS 24В/ 280 Ач (РТ 27L)



РАЗРЕШЕНО ИСПОЛЬЗОВАТЬ ТОЛЬКО СЕРТИФИЦИРОВАННЫЕ ТИПЫ АККУМУЛЯТОРА.

ВЕС АККУМУЛЯТОРА ВЛИЯЕТ НА РАБОТУ УСТРОЙСТВА.

СЛЕДИТЕ ЗА МАКСИМАЛЬНОЙ РАБОЧЕЙ ТЕМПЕРАТУРОЙ АККУМУЛЯТОРА.

а. Замена

РТ 16/20L

Припарковать тележку в безопасной зоне, выключить ее с помощью замкового выключателя (8), затем нажать аварийную кнопку (7). Открыть крышку аккумуляторного отсека, отсоединить разъем (16), аккуратно поднять аккумулятор при помощи крана. Операция по установке аккумулятора происходит в обратном порядке. Первыми подсоединить положительные клеммы. В противном случае оборудование может быть повреждено

Примечание: если Вы хотите вытащить АКБ сбоку, см. пункт РТ25L

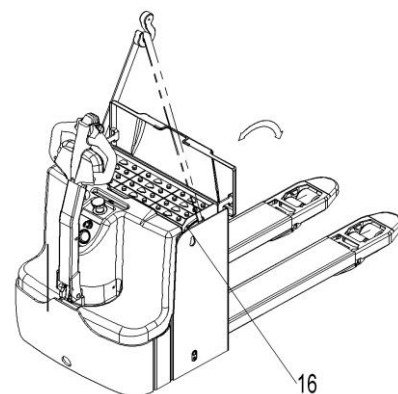


Рис. 12: Замена АКБ РТ16/20L

РТ 25L

Припарковать тележку в безопасной зоне, выключить ее с помощью замкового выключателя (8), затем нажать аварийную кнопку (7). Открыть крышку аккумуляторного отсека, отсоединить разъем (16) и механический замок (17) и аккуратно вытащить аккумулятор. Операция по установке аккумулятора происходит в обратном порядке. Первыми подсоединить положительные клеммы. В противном случае оборудование может быть повреждено

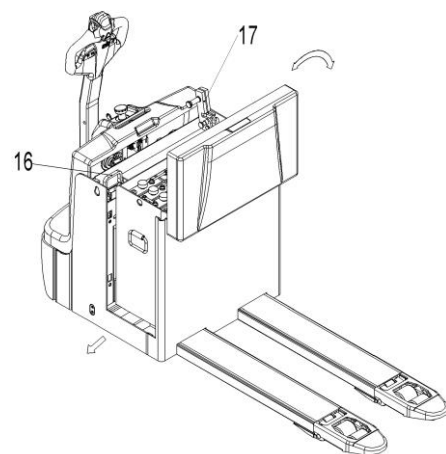


Рис. 13: Замена АКБ РТ 25L

РТ 27L

Припарковать тележку в безопасной зоне, выключить ее с помощью замкового выключателя (8), затем нажать аварийную кнопку (7). Отсоединить разъем (16), открыть крышку аккумуляторного отсека, закрепленную на 2-х винтах, аккуратно поднять аккумулятор. Операция по установке аккумулятора происходит в обратном порядке. Первыми подсоединить положительные клеммы. В противном случае оборудование может быть повреждено

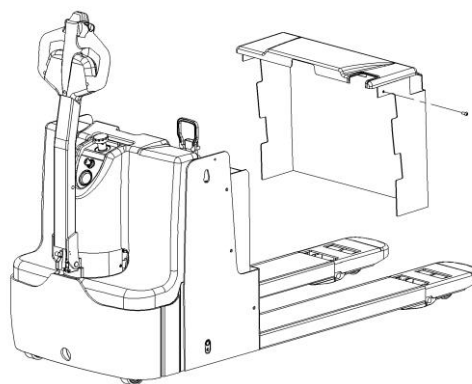
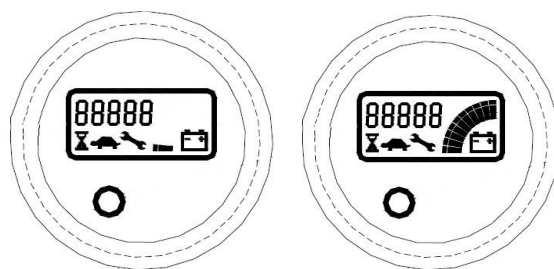


Рис. 14: Замена АКБ РТ 27L

в. Индикатор зарядки аккумулятора



Разряжен

Заряжен

Рис.15: Индикатор заряда АКБ

Только когда аккумулятор полностью заряжен, загорается самый правый индикатор. При снижении уровня зарядки каждый последующий индикатор загорается, по одному за определенный промежуток времени.

- Второй слева индикатор мигает, указывая на низкий заряд (разрядка на 70%).
- Самый левый индикатор попеременно мигает, указывая на разряд (разрядка на 80%).

С. Зарядка



- Перед зарядкой удостовериться, что используется соответствующее зарядное устройство для данного типа аккумулятора!
- Перед использованием зарядного устройства прочитать инструкцию по эксплуатации зарядного устройства.
- Всегда соблюдать данную инструкцию!
- Помещение, в котором производится зарядка, должно проветриваться.
- Точный уровень зарядки следует определить по показаниям индикатора зарядки. Чтобы контролировать уровень, процесс зарядки необходимо прервать и включить устройство.

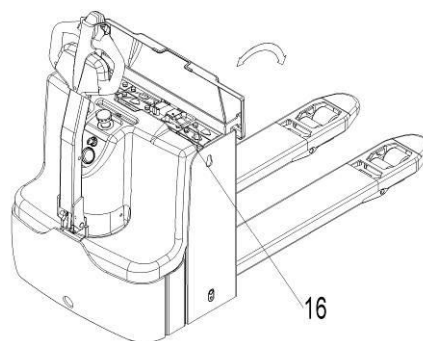


Рис.16: Заряд АКБ

Поставить оборудование в специально предназначенное безопасное место со специальным источником питания.

Опустить вилы и снять груз.

Открыть крышку аккумулятора и оставить ее в вертикальном положении.

Выключить тележку и соединить разъем аккумулятора с разъемом зарядного устройства.

Зарядное устройство начинает заряжать аккумулятор, если оно подключено к основному источнику питания.

Соединить разъем аккумулятора с разъемом самоходной тележки.

Отсоединить разъемы по окончании процесса зарядки аккумулятора.

Закрыть крышку аккумулятора.

8. Регулярное обслуживание



- Только специально обученный и квалифицированный персонал может обслуживать оборудование.
- Перед обслуживанием снять груз и опустить вилы.
- Если необходимо поднять оборудование, следуйте указаниям, используя специально предназначенное для этого подъемное оборудование или домкрат. Перед работой укрепить оборудование приспособлениями (например, специальные домкраты, клинья или деревянные бруски), чтобы предотвратить случайное падение или другое движение.
- Будьте осторожны при обслуживании рукояти управления. Газовая пружина находится под давлением. Небрежность может привести к травме.
- Использовать оригинальные запасные части, одобренные вашим дилером.
- Внимание! Утечка масла или гидравлической жидкости может привести к несчастным случаям и происшествиям.
- Только специально подготовленным техникам по обслуживанию разрешено проверять клапан регулирования давления.

Если необходимо заменить колеса, нужно следовать инструкциям. Ролики должны быть круглыми и не быть изношенными. Проверьте пункты, указанные в перечне по техническому обслуживанию.

а. Бюллетень технического обслуживания

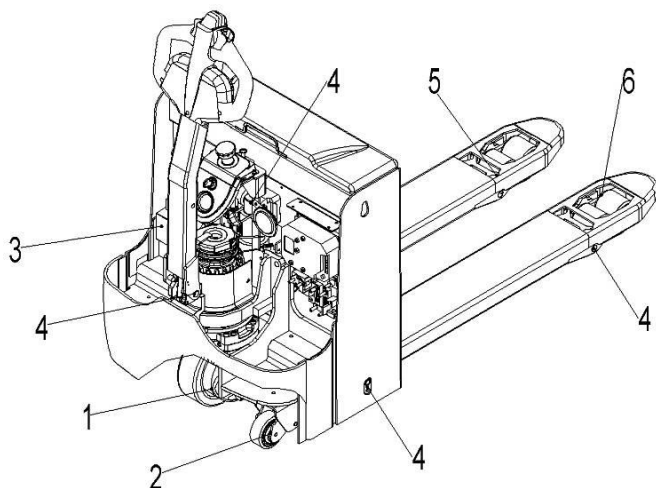
Таблица 3

Техническое обслуживание		Период (мес)			
		1	3	6	12
	Гидравлическая система				
1	Проверить гидравлический цилиндр, клапан ограничителя потока на износ и протечку		•		
2	Проверить гидравлические соединения и шланг на износ и протечку		•		
3	Проверить уровень гидравлического масла, долить, если необходимо		•		
4	Заменить гидравлическое масло (12 мес. Или 1500ч работы)				•
5	Проверить и отрегулировать работу клапана регулировки давления (1600кг /2000кг /2500кг/2700кг +0/ +10%) (при тех. возможности)				•
	Механическая система				
6	Проверить вилы на предмет деформации и трещин		•		
7	Проверить ходовую часть на предмет деформации и трещин		•		
8	Проверить прочность всех соединений		•		
9	Проверить узлы на предмет коррозии, деформации или повреждений, заменить, если необходимо		•		
10	Проверить редуктор на предмет шума и протечки		•		
11	Проверить колеса на предмет деформации или повреждений, заменить, если необходимо		•		
12	Смазать опору рулевого управления				•
13	Проверить и смазать шарниры		•		
14	Смазать пресс масленки	•			
	Электрическая система				
15	Проверить электропроводку на предмет повреждений		•		
16	Проверить электросоединения и контакты (клеммы)		•		
17	Проверить функцию включения аварийного сигнала		•		
18	Проверить электродвигатель на предмет шума и неисправностей		•		
19	Проверить дисплей		•		
20	Проверить, исправные ли предохранители используются, если необходимо, заменить		•		
21	Проверить сигнал звукового предупреждения		•		
22	Проверить электромагнитные пускатели		•		
23	Проверить утечку на корпус (проверка изоляции)		•		
24	Проверить работу и износ потенциометра				
25	Проверить электросистему двигателя		•		

	Система торможения				
26	Проверить работу тормозов, если необходимо, заменить тормозной диск или отрегулировать зазор		•		
	Аккумулятор				
27	Проверить напряжение аккумулятора		•		
28	Почистить и смазать клеммы и проверить на предмет коррозии и повреждений		•		
29	Проверить корпус аккумулятора на предмет повреждений		•		
30	Проверить уровень электролита, при необходимости добавить дистиллированной воды	•			
	Зарядное устройство				
31	Проверить кабель основного источника питания на предмет повреждений			•	
32	Проверить защиту во время зарядки			•	
	Функционирование				
33	Проверить сигнал звукового предупреждения	•			
34	Проверить зазор в электромагнитном тормозе	•			
35	Проверить аварийное торможение	•			
36	Проверить торможение реверсом и торможение противовключением	•			
37	Проверить функционирование аварийной кнопки	•			
38	Проверить функцию управления	•			
39	Проверить функцию подъема и снижения (спуска)	•			
40	Проверить функцию переключения рукояти управления	•			
41	Проверить замковый выключатель на повреждения и работу	•			
	Основное				
42	Проверить, все ли таблички целые и отчетливо читаемые	•			
43	Проверить ролики, отрегулировать или заменить, если изношены		•		
44	Осуществить тестовый прокат	•			

в. Точки смазки

Смажьте указанные точки соответствие с интервалами обслуживания. Используйте стандартный тип смазки по DIN 51825.



1. Подшипники ведущего колеса
2. Подшипники опорных колес
3. Гидронасос
4. Ось
5. Соединение

Рис. 17: Схема

с. Гидравлическое масло

Тип гидравлической жидкости

- H-LP 46, DIN 51524
- Вязкость 41.4 - 47
- Объем (зависит от типа) 0,7л (РТ 16/20L) или 0,8л (РТ 25/27L)

Отработанный материал как масло, использованные аккумуляторы, батареи или другое должны быть собраны и переработаны согласно национальному законодательству и при необходимости переданы в перерабатывающую компанию.

Уровень гидравлической жидкости в положении с опущенными вилами должен быть не ниже минимального значения 0,6 - 0,8л

При необходимости добавьте гидравлическую жидкость

d. Проверка предохранителей

Снимите главную крышку. Расположение предохранителей указано на Рис. 18.

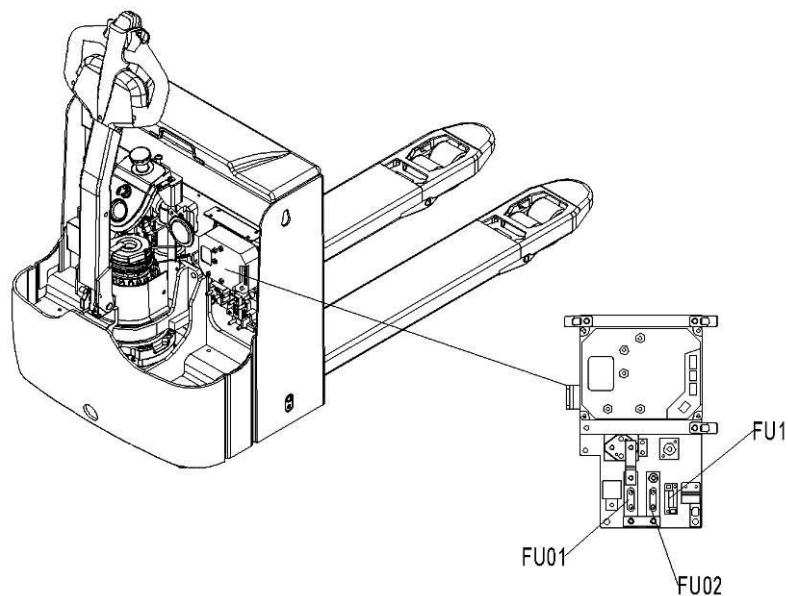


Рис. 18: Расположение предохранителей

Таблица 4: Типы предохранителей

Тип	Значение
FU01	150A
FU02	80A
FU1	10A

9. Выявление и устранение неисправностей



- Если самоходная тележка имеет неисправности, нужно следовать инструкциям, указанным в главе 6.

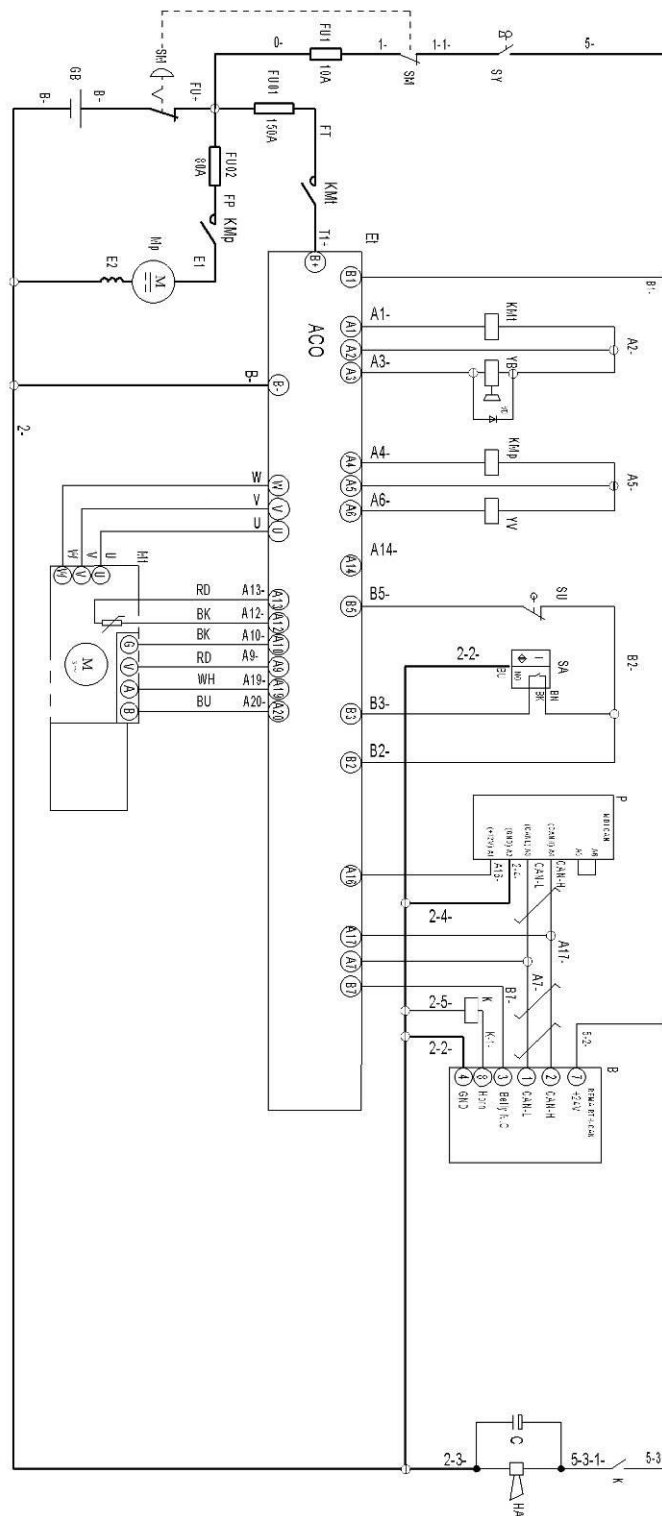
Таблица 5: Устранение неисправностей

Неисправность	Причина	Ремонт
Груз не поднимается	Масса груза слишком большая	Перегрузка запрещена
	Разряжен аккумулятор	Зарядить аккумулятор
	Неисправность подъемного предохранителя	Проверить и при необходимости заменить подъемный предохранитель
	Слишком низкий уровень гидравлического масла	Проверить и при необходимости долить гидравлическое масло
	Протечка масла	Заменить шланги и/или крышку цилиндра
Протечка масла из воздушного отведения	Слишком большое количество масла.	Уменьшить количество масла
Оборудование не включается	Аккумулятор заряжается	Зарядить аккумулятор полностью и затем отсоединить провод от источника питания.
	Аккумулятор не подключен	Правильно подсоединить аккумулятор
	Предохранитель неисправен	Проверить и при необходимости заменить предохранители
	Аккумулятор разряжен	Зарядить аккумулятор
	переключатель аварийной кнопки включен	Вытянуть кнопку
	Рукоятка управления в рабочем положении	Сначала переместите ручку в положение торможения
	Поручни защиты оператора подняты, складываемая платформа поднята	Опустите поручни защиты оператора либо опустите платформу

Если оборудование имеет неисправности и не может быть вывезено с места работы, установить его на эвакуаторе и аккуратно закрепить. Затем вывезти с проходной зоны.

10. Схемы

а. Электрическая схема



FU01:	150A
FU02:	80A
FU1:	10A

Рис. 19: Электросхема

б. Гидравлическая схема

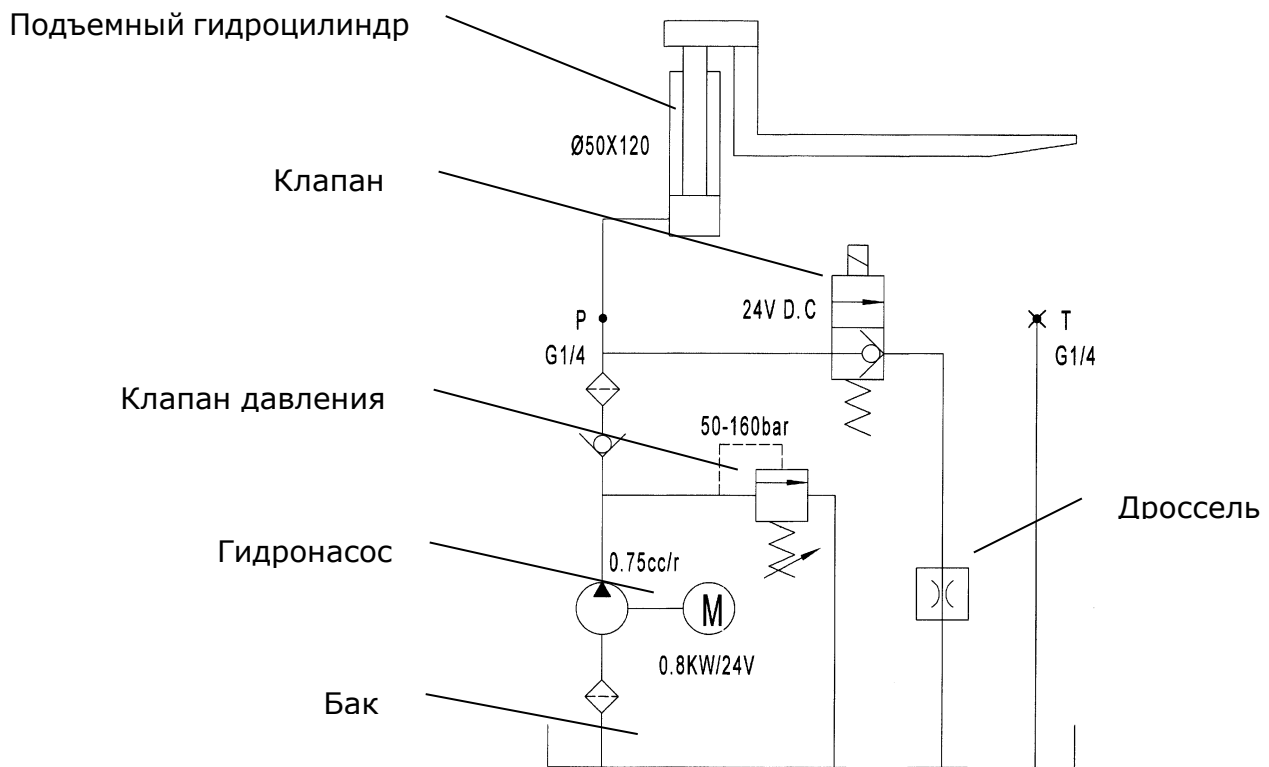


Рис. 20: Гидравлическая схема PT 16/20L

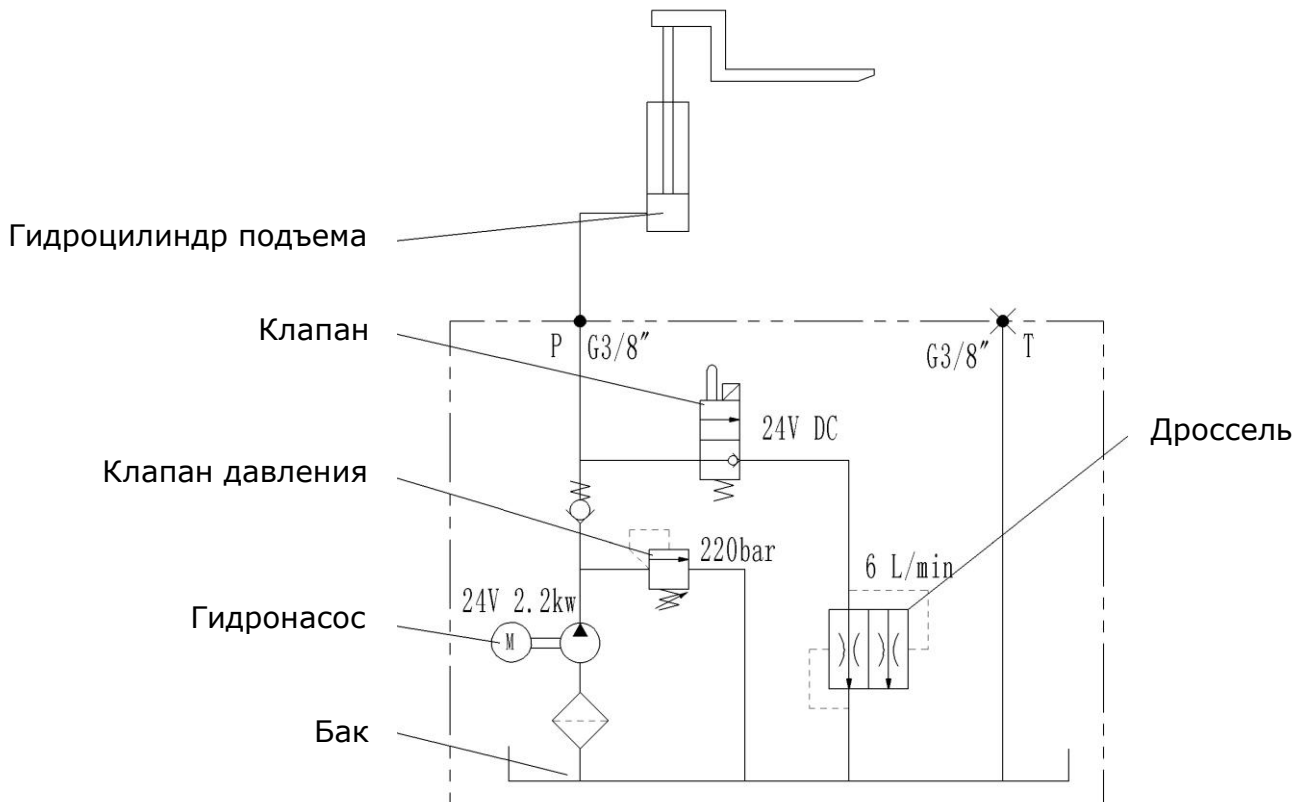


Рис. 21: Гидравлическая схема PT 25/27L

11. Декларация соответствия

[GB] CE Declaration of Conformity

The signatory hereby declares that the specified machine conforms to the EU Directive 2006/42/EC (Machine Directive) and 2014/30/EEC (Electro-Magnetic Compatibility, EMC) including their amendments as translated into national legislation of the member countries. The signatory is individually authorized to compile the technical documents.

[D] EG-KONFORMITÄTSESKLÄRUNG

Der Unterzeichner bescheinigt hiermit, dass die im Einzelnen bezeichnete Maschine den Europäischen Richtlinien 2006/42/EG (Maschinenrichtlinie) und 2014/30/EG (Elektromagnetische Verträglichkeit - EMV) einschließlich deren Änderungen sowie dem entsprechenden Rechtsersatz zur Umsetzung der Richtlinien in nationales Recht entspricht. Der Unterzeichner ist bevollmächtigt, die technischen Unterlagen zusammenzustellen.

[E] DECLARACIÓN DE CONFORMIDAD CE

El signatario certifica por medio de la presente que la máquina especificada cumple con las Normas Europeas 2006/42/CE (Normativa para maquinarias) y 2014/30/CE (Compatibilidad electromagnética), incluyendo sus respectivas modificaciones, así como con el decreto-ley para la adaptación de las normas al derecho nacional. El signatario dispone de una autorización individual que le permite compilar la documentación técnica.

[F] DECLARATION DE CONFORMITE CE

Par la présente déclaration, les soussignés certifient que le machines spécifiées ci-dessus est conforme à la loi et aux directives européennes 2006/42/CE (directive sur les machines) et 2014/30/CEE (compatibilité électromagnétique - CEM), y compris aux modifications qui y sont apportées et à l'arrêté autorisant sa transposition en droit national. Chaque signataire est habilité à établir individuellement la documentation technique.

[NL] EG-CONFORMITEITSVERKLARING

Ondergetekenden verklaren hierbij dat - volgens de nationale wetgeving van de Lidstaten - de hierboven vermelde opgegeven machina beantwoordt aan de bepalingen qua veiligheid bij machines (EG richtlijn 2006/42/EC) en electro-magnetische compatibiliteit (EG richtlijn 2014/30/EEC). Ondergetekenden zijn ieder individueel gemachtigd het technisch dossier samen te stellen.

[P] DECLARAÇÃO DE CONFORMIDADE CE

Pela presente, os signatários certificam que o máquina especificado está conforme às Directivas Europeias 2006/42/CE („Máquinas“) e 2014/30/CEE („Inocuidade Electromagnética - IEM“), incluindo as alterações das mesmas e o respectivo decreto-lei para a transposição em lei nacional. Cada um dos signatários está autorizado a proceder à elaboração da documentação técnica.

[I] DICHIARAZIONE DI CONFORMITÀ CE

I sottoscritti dichiarano che il veicolo per trasporti interni a macchina specificato soddisfa le Direttive Europee 2006/42/EC (Direttiva Macchine) e 2014/30/EEC (Compatibilità elettromagnetica - EMV) comprese le relative modifiche, come pure il rispettivo decreto legislativo per la conversione delle direttive in diritto nazionale. I sottoscritti sono singolarmente autorizzati alla creazione della documentazione tecnica.

[BG] ЕВРОПЕЙСКА ОБЩНОСТ - ДЕКЛАРАЦИЯ ЗА СЪОТВЕТСТВИЕ

Подписаните удостоверяват с настоящето, че подробно описаното машина средство отговаря на европейския норматив 2006/42/EG (норматив за машини) и на 2014/30/EG (електро-магнетична съвместимост), включително с техните промени, както и на съответния указ за прилагане на нормативите в националното право. Подписаните при това са упълномощени поотделно да съставят техническата документация.

[CZ] EG - PROHLÁŠENÍ O SHODĚ

Níže podepsaný tímto potvrzuje, že podrobný popis uvedené stroje odpovídá Evropským směrnicím 2006/42/EC (směrnice pro stroje) a 2014/30/EEC (elektromagnetická interference - EMV) včetně jejich pozdějších úprav, jakož i příslušným právním výnosům pro uplatnění příslušné směrnice v rámci národního práva. Každý z podepsaných jsou jednotlivě zplnomocněni k vytvoření technických podkladů.

[DK] EF-OVERENSSTEMMELSESESKLÆRING

Undertegnede attesterer hermed, at det specificerede maskine stemmer overens med de Europæiske Direktiver 2006/42/EU (maskindirektiv) og 2014/30/EØF (elektromagnetisk kompatibilitet - EMC) samt med den modsvarende lovvedtagelse til implementering af direktiver i den nationale lovgivning. De undertegnede er hver for sig beføjet til at sammenstille de tekniske dokumenter.

[EST] EL vastavusavaldus

Allakirjutatud tõendavad käesolevaga, et üksikasjaliselt kirjeldatud täpsustatud masin vastab Euroopa direktiividele 2006/42/EÜ (Direktiiv masinate kohta) ja 2014/30/EMÜ (Elektromagnetiline sobivus - EMS) kaasa arvatud nende muudatused ja nende vastavatele õigusmäärustele direktiivide muutmiseks siseriiklikuks õiguseks. Iga allakirjutanu üksikult on volitatud koostama tehnilist dokumentatsiooni.

[FIN] EU-YHDENMUKAISUUSSELUSTUS

Allekirjoittaneet todistavat täten, että kukin erikseen mainittu omalla voimalla lähteellä varustettu tehdaskone vastaa EU-direktiivien 2006/42/EC (koneenrakennusdirektiivi) ja 2014/30/EEC (sähkömagneettinen yhteensopivuus – EMC) määräyksiä sekä niiden muutoksia ja niiden kansalliseen lainsäädäntöön soveltamista koskevaa oikeussäätöä. Jokaisella allekirjoittaneista on oikeus itsenäisesti laatia asiaankuuluvia teknisiä asiakirjoja.

[GR] ΔΗΛΩΣΗ ΣΥΜΜΟΡΦΩΣΗΣ ΕΟΚ

Οι υπογράφωντες βεβαιώνουν διά της παρούσης ότι το συγκεκριμένο μηχάνημα συμμορφώνεται προς την Κοινοτική Οδηγία 2006/42/ΕΚ («Μηχανήματα») και 2014/30/ΕΟΚ (Ηλεκτρομαγνητικής Συμβατότητας, ΗΜΣ), καθώς και οι τροποποιήσεις τους, όπως μεταφράστηκε στην εθνική νομοθεσία των χωρών μελών. Οι υπογράφωντες είναι σε κάθε περίπτωση εξουσιοδοτημένοι ατομικά να καταρτίσουν τα τεχνικά έγγραφα.

[H] EU KONFORMITÁSI NYILATKOZAT

Alulírottak ezenel igazolják, hogy a részletesen leírt a megadott gép megfelel a 2006/42/EC (Gép-Írányelv) és a 2014/30/EEC (Elektromágneses összeférhetőség - EMV) Európai Irányelveknek, beleértve azok módosításait, valamint az irányelvek nemzeti jogba történő átültetésére irányuló megfelelő jogi rendelkezést. Továbbá az alulírottak mindegyike rendelkezik meghatalmazással arra nézve, hogy összeállíthatja a műszaki dokumentációt.

[LT] ES atitikim'o deklaracija

Žemiau pasirašę asmenys patvirtina, kad atskirai aprašytas nurodyta mašina atitinka Europos Sąjungos direktyvas 2006/42/EB (Mašinų direktyva) ir 2014/30/EEB (Elektromagnetinis suderinamumas – EMS) įskaitant jų pakeitimus, o taip pat ir atitinkamą teisės aktą dėl direktyvų įgyvendinimo nacionalinėje teisėje. Kiekvienas iš pasirašiusių asmenų turi teisę ruošti techninę dokumentaciją.

[LV] ES atbilstības deklarācija

Ar zemāk redzamajiem parakstiem tiek apliecināts, ka norādīts mašina atbilst Eiropas Savienības normatīvām 2006/42/EG (Mašīnu normatīvas) un 2014/30/EWG (Elektromagnētiskā atbilstība – EMV), ieskaitot to izmaiņas, kā arī atbilstošos tiesiskos rīkojumus normatīvu pielāgošanai nacionālajā likumdošanā. Parakstu īpašnieki ir atsevišķi pilnvaroti sastādīt tehniskās dokumentācijas.

[NI] EU-KONFORMITETSESKLÆRING

Undertegnede bekræfter hermed at de enkelte betegnede maskin med kraftdrift tilsvarer de europeiske retningslinjerne 2006/42/EC (maskinretningslinje)

og 2014/30/EEC (elektromagnetisk fordraglighet - EMV) inklusiv disse endringer og den tilsvarende rettsforordning til omsetning av nasjonal rett. Hver undertegnede er fullmektig til å sette sammen de tekniske dokumentene.

[PL] DEKLARACJA ZGODNOŚCI WE

Niżej podpisani deklarują, że poniżej opisana maszyna spełnia wymagania określone w dyrektywach Europejskich 2006/42/EC (Dyrektywa Maszynowa) i 2014/30/EEC (Kompatybilności elektromagnetycznej - EMC) wraz z ich późniejszymi zmianami oraz odpowiednimi rozporządzeniami mającymi na celu przeniesienie tych dyrektyw do prawa krajów członkowskich. Sygnatariusz jest indywidualnie upoważniony do zestawiania dokumentacji technicznej.

[RO] DECLARAȚIE DE CONFORMITATE CE

Subsemnatii adevăresc prin prezenta că vehiculul de specificat mașină descris individual corespunde directivelor europene 2006/42/CE (Directiva privind mașinile) și 2014/30/CEE (Compatibilitatea electromagnetică - CEM) inclusiv modificărilor lor precum și actului legislativ corespunzător pentru transpunerea directivelor în drept național. Subsemnatii sunt fiecare în parte împuterniciți să întocmească documentația tehnică.

[RU] Декларация соответствия стандартам ЕС

Настоящим лица, подписавшие документ, удостоверяют, что машина с указанной спецификацией соответствует европейским стандартам 2006/42/EG (Транспортная директива) и 2014/30/ЕWG (Электромагнитная совместимость - EMC), включая изменения в них, а также соответствующим национальным стандартам и нормам. Каждое по отдельности лицо, подписавшее документ, имеет полномочия для составления технической документации.

[SI] EG-KONFORMITETSFÖRKLARING

Underteckarna intygar härmed att det i detalj betecknade maskin uppfyller de Europeiska direktiven 2006/42/EG (Maskindirektiv) och 2014/30/EEG (Elektromagnetisk tålighet - EMV), inklusive ändringarna i detta och den motsvarande rättsförordningen för att omsätta direktiven i nationell rätt. Underteckarna har var för sig fullmakt att sammanställa den tekniska dokumentationen.

[SK] vyhlásenie o zhode

Dolu podpísaní týmto potvrdzujeme, že podrobný popis uvedené stroje Zodpovedá Európskym smerniciam 2006/42/EC (ernica pre stroje) a 2014/30/EWG (elektromagnetická tolerancia – EMV) vrátane jeho neskorších úprav, rovnako zodpovedá aj príslušným právnym nariadeniam na uplatnenie smerníc v rámci národného práva. Každý z podpísaných je jednotlivo splnomocnený na vytvorenie technických podkladov.

[SL] EU IZJAVA O SKLADNOSTI

Podpisani s tem potrjujemo, da posamično označeno določeno stroj vozilo odgovarja Evropski direktivi 2006/42/EC (Direktiva o strojih) in 2014/30/EEC (Elektromagnetna skladnost - EMV) vključno z njihovimi spremembami ter ustrezno pravno uredbo o prevzemu smernic v nacionalno pravo. Podpisniki so vsakokrat posamezno pooblašteni za izdajanje tehnične dokumentacije.

[TR] AB Uygunluk Açıklaması

İmza sahibi şahıslar, ayrıntılan belirtilen makine aracının, 2006/42/EC (Makine Yönergesi) ve 2014/30/EEC (Elektromanyetik Uyumluluk – EMC) no'lu Avrupa Yönergelerine ve bunların değişiklik sonucu oluşan metinlerine ve yönergelerin millî hukuk hükümlerine dönüştürülmesine dair ilgili hukuk kararnamesine uygun olduğunu tasdik ederler. İmza sahibi şahıslar teknik dosyaları bir araya getirmek için münferiden vekil tayin edildi.

- (1) Type/ Typ/ Tipo/ Modello/ Тууппи/ Tipo / ΤΥΠΟΣ/ Τίπος/ Tip/ Тип/ Tips/ Tipas/ Tüüp:
- (2) Serial No./ Serien-Nr./ N°. de série/ Seriennummer/ N° de serie/ Numero di serie/ Serienr./ Sarjanro/ αυξάνων αριθμός/ Seriové číslo/ Szériaszám/ Nr. Seryjny/ Serijska številka/ Výrobné číslo/ Серийный номер/ Seri No./ Seerianr./ Sērijas Nr./ Serijos numeris:
- (3) Year of constr./ Baujahr/ Année de constr./ Bouwjaar/ Año de constr./ Anno di costruzione/ Produktionsår/ Byggeår/ Tillverkningsår/ Valmistusvuosi / Ano de fabrico / έτος κατασκευής/ Rok výroby/ Gyártási év/ Rokprodukcji / Letnik / Год изготовления / Üretim yılı / Väljallaskeasta / Izgatavošanas gads / Gamybosmetai
- (4) Manufacturer or his authorized representative in Community/ Hersteller oder in der Gemeinschaft ansässiger Vertreter/ Fabricant ou son mandataire établi dans la Communauté/ Fabrikant of zijn in de Gemeenschap gevestigde gemachtigde/ Fabricante o representante establecido en la Comunidad/ Construtor ou Representante estabelecido na Comunidade/ Costruttore oppure il suo rappresentante nella Comunità/ Fabrikant eller dennesi Fællesskabet etablerede befuldmægtigede/ Produsent eller agent innen felleskapet/ Tillverkare eller representant inom EU/ Valmistaja tai yhteisömaassa oleva edustaja / V'robce nebo jeho zastoupení/ Gyártó / producent albo jego przedstawiciel w EG (Wspólnota Europejska)/ Κατασκευαστής ή όκνηνο ηνπιθώλ αληηπξνζώπσλ/ Üretici ya da Bölgedeki Yetkili Temsilci/ Proizvajalec ali pooblašteni zastopnik s sedežem v EU/ Výrobca alebo zástupca so stálym bydliskom v EÚ / Изготовитель или его представитель, зарегистрированный в стране Содружества/ Tootja või organisatsioonis paiknev esindaja/ Ražotājs vai vietējais uzņēmuma pārstāvis / Gamintojas arba šalysje reziduojantis atstovas:
- (5) Date/ Datum/ Data/ Fecha/ datum/ Dato/ päiväys/ Kuupäev/ Datums/дата / Datum/ dátum/ tarih/ ημερομηνία
- (6) Authorised signatory/ Im Auftrag/ pour ordre/ Incaricato/ Por orden de/ por procuração/ op last van/ på vegne af/ på uppdrag/ Etter oppdrag/ psta./ Ülesandel / pavedus / v.i. / По поручению / megbízásából /длжносно лице / z pověření / z poverenia / po nalogu / na polecenie / din sarcina / адина / θαη' εληνηή

(1) Type: **XX XX – Self-propelled industrial truck**

(2) Serial No: **XXXXXXXX**

(3) Year of constr.: **YYYY**

(4) Manufacturer or his authorized representative in Community:
Company name / Street / Postal code Town / Country

(5) Date: **YYYY.MM.DD**

(6) Authorized signatory: **Mr. Sample**