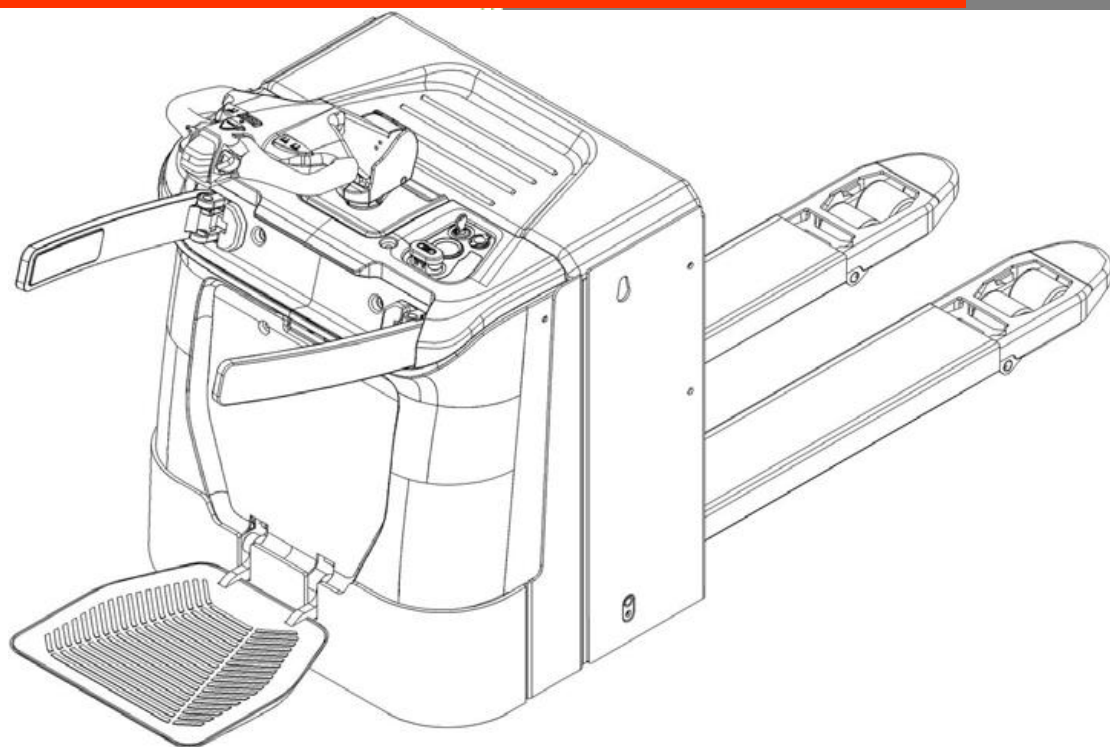


РУКОВОДСТВО ПО ЭКСПЛУАТАЦИИ
САМОХОДНАЯ ТЕЛЕЖКА
PT20N, PT25N, PTB20N, PTB25N



ПРЕДУПРЕЖДЕНИЕ



Не использовать электрооборудование без изучения данного Руководства по эксплуатации.

ПРИМЕЧАНИЕ:

Проверить соответствие данного оборудования типу, указанному на идентификационной табличке.

Version 05/2018

PTXXN-SMS-001-RU

ПРЕДИСЛОВИЕ

Перед началом эксплуатации самоходной тележки внимательно ознакомьтесь с данным Руководством по эксплуатации и разберитесь в правилах использования данного оборудования в полном объеме. Неправильная эксплуатация может привести к возникновению опасных ситуаций. Данное Руководство описывает эксплуатацию различных моделей самоходных тележек. При использовании и обслуживании оборудования удостоверьтесь, что Руководство соответствует вашей модели.

Сохраните данное Руководство для возможной консультации в будущем. Если данное Руководство или предупреждающие надписи повреждены или потеряны, пожалуйста, обратитесь к нашему контактному дилеру для замены.

Данное оборудование отвечает требованиям согласно EN 3691-1 (промышленное оборудование – требования по безопасности и условия проверки, часть 1), EN 12895 (промышленное оборудование – электромагнитная совместимость), EN 12053 (безопасность промышленного оборудования – методы тестирования уровня шума), EN 1175-1 (безопасность промышленного оборудования – требования по электрической части), при условии, что оборудование используется согласно заявленной цели.

Уровень шума для данного оборудования составляет 69 dB(A) согласно EN 12053.

Вибрация не превышает 0,85 м/с² (при нахождении на платформе) согласно EN 13059.

ВНИМАНИЕ:

Отходы, представляющие опасность для окружающей среды, такие как батареи, масло и электроника, могут нанести экологический ущерб или вред здоровью при неправильном обращении.

Отходы должны быть рассортированы и разложены в жесткие контейнеры для мусора в соответствии с нормами и собраны местным органом по защите окружающей среды.

Во избежание утечки технических жидкостей во время эксплуатации оборудования, пользователь должен подготовить впитывающие материалы (опилки или сухую ткань), чтобы собрать вытекшие жидкости вовремя. В целях избегания вторичного загрязнения окружающей среды, использованные впитывающие материалы должны быть переданы в специальные службы.

Наша техника непрерывно совершенствуется. Данное Руководство должно применяться только в целях эксплуатации/обслуживания тележек. Производитель не несет никакой ответственности за повреждения или несчастные случаи, которые возникают в связи с несоблюдением инструкций Руководства и указаний по технике безопасности.



ПРИМЕЧАНИЕ: В данном Руководстве знак, указанный слева, означает предупреждение или опасность, которая может привести к смерти или серьезным травмам при нарушении условий эксплуатации.

СОДЕРЖАНИЕ

1. Правильное применение	5
Модификация (изменения).....	5
2. Описание самоходной тележки	7
2.1. Стандартная комплектация.....	7
2.2. Обзор основных компонентов	7
2.3. Основные технические данные	6
2.4. Описание устройств безопасности и предупреждающих табличек ...	8
2.5. Идентификационная табличка	9
3. Предупреждения, остаточный риск, инструкция по безопасности	10
4. Ввод в эксплуатацию, транспортировка, вывод из эксплуатации.....	12
4.1. Ввод в эксплуатацию	12
4.2. Подъем/транспортировка	12
4.3. Вывод из эксплуатации	13
5. Ежедневная проверка	14
6. Инструкции по эксплуатации	15
6.1. Остановка	15
6.2. Подъем	15
6.3. Снижение (спуск)	15
6.4. Движение.....	16
6.5. Рулевое управление	17
6.6. Торможение	17
6.7. Неисправности	18
6.8. Аварийные ситуации	18
7. ПИН-панель	19
7.1. Описание	19
7.2. Основные параметры	19
7.3. Основные функции	19
7.4. Использование ПИН-панели	19
8. Зарядка и замена аккумулятора	21
8.1. Замена батареи	22
8.2. Индикатор зарядки аккумулятора	22

8.3. Зарядка	24
9. Система Aquamatic (опционально)	26
9.1. Долив после зарядки	26
9.2. Периодичность долива воды	26
9.3. Использование системы	27
10. Регулярное обслуживание	29
10.1. Техническое обслуживание	29
10.2. Места для смазки.....	32
10.3. Проверка и долив гидравлического масла	32
10.4. Проверка электрических предохранителей.....	33
11. Выявление и устранение неисправностей.....	34
12. Схемы.....	36
12.1. Электрическая схема	36
12.2. Гидравлическая схема	38
13. Декларация соответствия	39

1. Правильное применение

Самоходную тележку разрешено использовать в соответствии с данным Руководством по эксплуатации.

Оборудование, описанное в данном Руководстве — это самоходная тележка с функцией электроподъема на высоту. Оборудование предназначено для подъема, спуска и перемещения паллетированных грузов.

- Неправильная эксплуатация может привести к травмам или порче оборудования.
- Оператор / обслуживающая компания должны гарантировать надлежащую эксплуатацию, а также факт того, что данное оборудование будет использоваться только специально обученным персоналом.
- Оборудование должно быть использовано только на достаточно твердой, гладкой, подготовленной, выровненной и подходящей поверхности. Оборудование может быть использовано внутри помещений со средней температурой от +5°C до + 40°C без капитальных препятствий или углублений, которые находятся на пути движения. Работа на наклонной плоскости не разрешена. Во время работы груз должен быть расположен в середине продольной плоскости тележки.
- Подъем или перевозка людей запрещена.
- Если данное оборудование используется на подъемных рампах или гидробортах, убедитесь, что оно используется согласно инструкциям.
- Номинальная грузоподъемность указана на схеме распределения нагрузок, а также на идентификационной табличке. Оператор должен принять во внимание ограничения и соблюдать инструкцию по технике безопасности.
- Освещение во время работы должно быть не менее 50 Люкс.

Модификация (изменения)

Не разрешается производить каких-либо изменений в оборудовании, которые могут повлиять, например, на его грузоподъемность, стабильность или безопасность, без предварительного письменного одобрения производителя оборудования, его уполномоченного представителя или правопреемника. Что также включает в себя изменения, влияющие, например, на торможение, управление, обзорность и добавление подвижных (съемных) приспособлений. В случае, если производитель или его правопреемник дают одобрение на выполнение изменений, они должны также произвести и одобрить соответствующие изменения в

диаграмме грузоподъемности, предупредительных надписях, ярлыках и руководстве по эксплуатации.

При несоблюдении инструкции, гарантия становится недействительной.

2. Описание самоходной тележки

2.1. Стандартная комплектация

1. Самоходная тележка – 1 шт.
2. Ключ запуска - 2 шт. (Опционально: ПИН-панель с картами доступа)
3. Руководство по эксплуатации - 1 шт.
4. Внешнее зарядное устройство - 1 шт. (Опционально: встроенное зарядное устройство)

2.2. Обзор основных компонентов

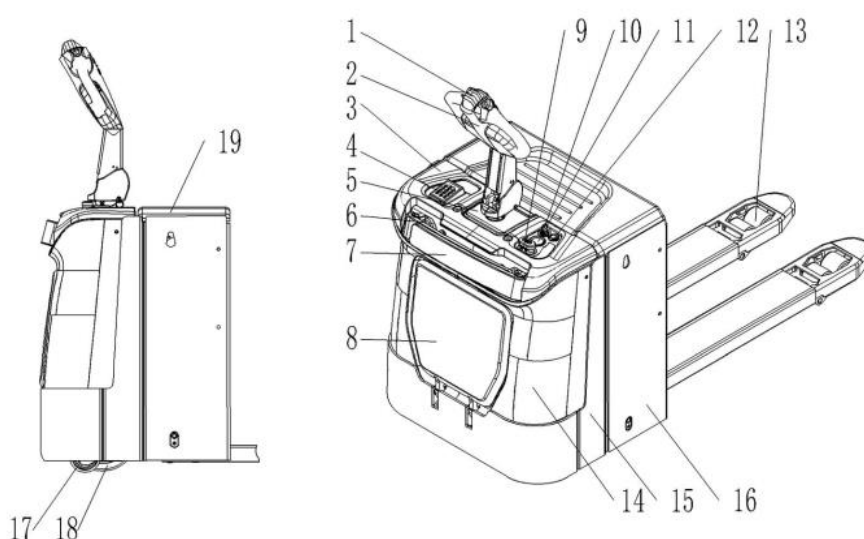


Рис. 1: Обзор основных компонентов

- | | |
|------------------------------------|------------------------------|
| 1. Кнопка противоотката | 10. Замковый выключатель |
| 2. Ручка управления | 11. Индикатор заряда-разряда |
| 3. Верхний кожух | 12. USB разъем |
| 4. Пин-панель (опция) | 13. Нагрузочные ролики |
| 5. Средний кожух | 14. Основной кожух |
| 6. Кожух поручней защиты оператора | 15. Рама |
| 7. Поручни защиты оператора | 16. Ходовая часть |
| 8. Откидная платформа | 17. Опорные колеса |
| 9. Аварийная кнопка | 18. Ведущее колесо |
| | 19. Крышка отсека АКБ |

2.3. Основные технические данные

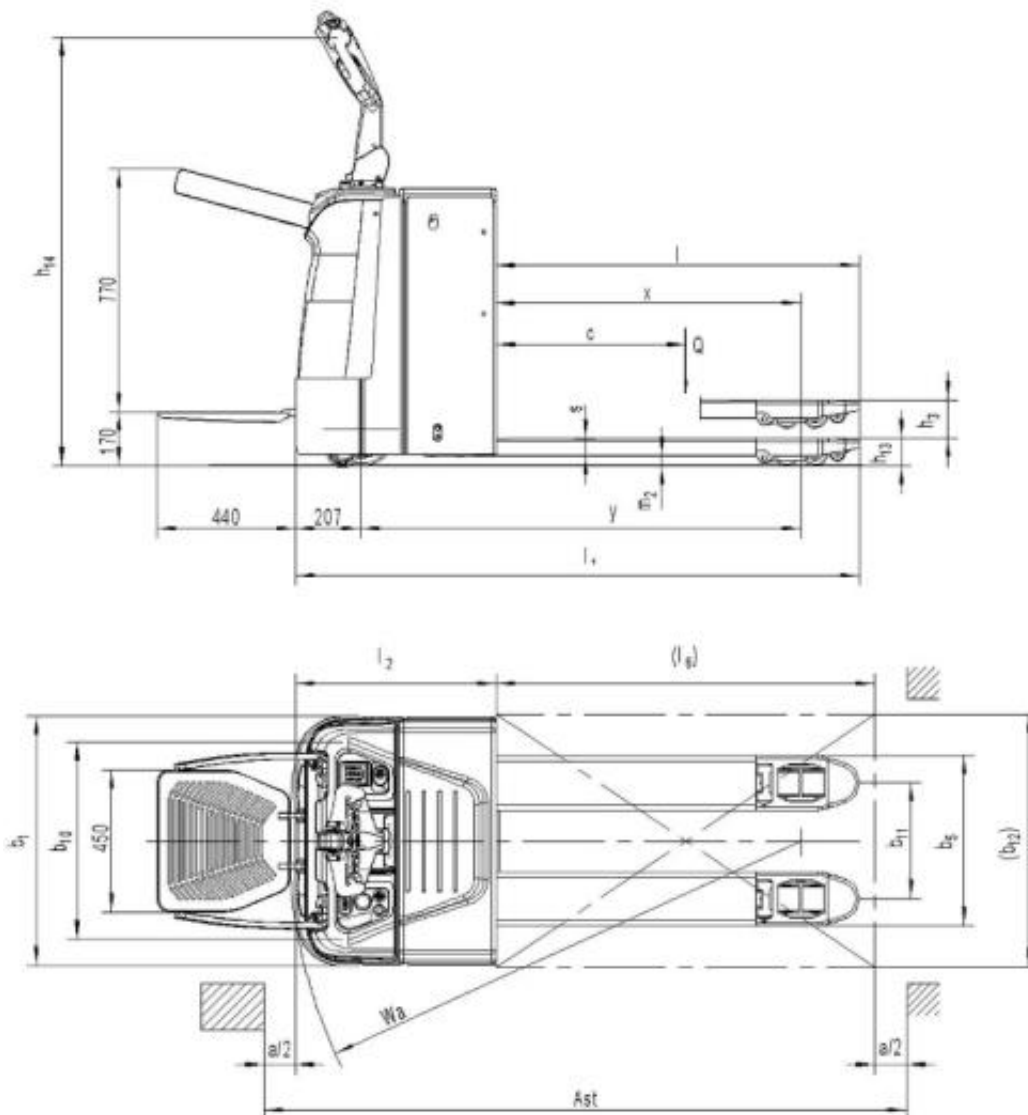


Рис. 2: Технические данные

Таблица 1: Основные технические данные для стандартной версии

Описание типа промышленного оборудования согласно VDI 2198					
Основные параметры	1.2	Модель		PT20N	PT25N
	1.3	Питание (аккумулятор, дизель, газ, ручное)		Аккумулятор	
	1.4	Положение оператора		Пеший	
	1.5	Грузоподъемность	Q (т)	2.0	2.5
	1.6	Центр загрузки	C (мм)	600	
	1.8	Расстояние от центра оси до вил	X (мм)	892 ¹⁾	892 ¹⁾
	1.9	Колесная база	Y(мм)	1330 ^{1) 2)}	1435 ¹⁾
Массы	2.1	Полная масса	кг	650	820
	2.2	Нагрузка на переднюю/заднюю ось с грузом	кг	1110/1540	1370/1950
	2.3	Нагрузка на переднюю/заднюю ось без груза	кг	510/140	600/200

Колеса, ходовая часть	3.1	Шины		Полиуретан (PU)	
	3.2	Размер передних (ведущих) колес	∅ x w (мм)	∅210 x 70	
	3.3	Размер задних колес	∅ x w (мм)	∅ 84 x 84	
	3.4	Дополнительные колеса (размеры)	∅ x w (мм)	∅100 x 40	
	3.5	Колеса, количество передних/задних колес (x = ведущие колеса)		1x + 2/4	
	3.6	Колея передних колес	b10 (мм)	560	
	3.7	Колея задних колес	b11 (мм)	367/512	
Размеры	4.4	Высота подъема	h3 (мм)	120	
	4.9	Высота рукояти управления в рабочем положении мин./ макс.	h14 (мм)	950/1350	
	4.15	Высота вил в нижнем положении	h13 (мм)	85	
	4.19	Общая длина	l1 (мм)	1790 ^{2) 3)}	1895
	4.20	Длина до фронта вил	l2 (мм)	640 ^{2) 3)}	745 ³⁾
	4.21	Общая ширина	b1 (мм)	790	
	4.22	Размер вил	s/e/l (мм)	55/173/1150	
	4.25	Расстояние между зубьями вил	b5 (мм)	540/685	
	4.32	Клиренс в центре базы	m2 (мм)	30	
	4.33	Ширина прохода с паллетой 1000X1200	Ast (мм)	2400 ^{2) 3)}	2505 ³⁾
	4.34	Ширина прохода с паллетой 800X1200	Ast (мм)	2290 ^{2) 3)}	2395 ³⁾
	4.35	Радиус разворота	Wa (мм)	1585 ^{2) 3)}	1690 ³⁾
Данные функционирования	5.1	Скорость движения, с грузом/без груза	км/ч	7.0/8.0	6.0/7.0
	5.2	Скорость подъема, с грузом/без груза	м/с	0.025/0.030	0.035/0.045
	5.3	Скорость движения вил вниз, с грузом/без груза	м/с	0.030/0.025	0.045/0.050
	5.8	Преодолимый уклон максимальный, с грузом/ без груза	%	8/15	
	5.10	Тормозная система		Электромагнитная	
Электрика	6.1	Мощность двигателя S2 60min	кВт	1.4	
	6.2	Мощность двигателя подъема S3 15%	кВт	0.8	2.2
	6.3	Аккумулятор согласно DIN 43531/35/36 A, B, C, по		/	/
	6.4	Напряжение питания, номинальная емкость K5	V/Ah	24/210	24/350
	6.5	Вес аккумулятора	кг	185	285
	6.6	Потребление энергии согласно VDI	кВт/ч	0.36	0.90
		Зарядное устройство	V	Внешнее / Внутреннее (опция), 24В	
Доп. данные	8.1	Тип управления ходом		AC- speed control	
	8.4	Уровень шума согласно EN 12053	dB(A)	69	

1) При опущенных вилах: +65мм

2) С боковой выемкой АКБ: +30мм

3) С опущенной платформой оператора: +440мм

2.4. Описание устройств безопасности и предупреждающих табличек

- A Наклейка: «Прочитать и следовать данным инструкциям»
- B Предупреждающая наклейка
- C Наклейка с указанием грузоподъемности
- D Наклейка с изображением крюка крана
- E Идентификационная табличка (шильда)
- F Наклейка с указанием места долива масла
- G Указывающая наклейка

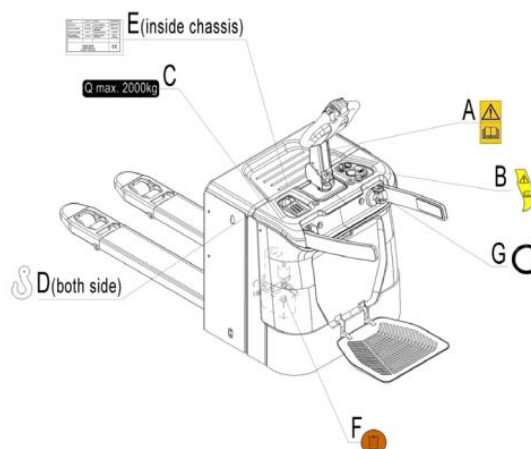


Рис. 3: Предупреждающие наклейки

Оборудование имеет аварийную кнопку (9), которая останавливает все функции по подъему, спуску, движению и включает электромагнитное торможение при нажатии. После нажатия этой кнопки и повторном включении, функционирование тележки должно быть проверено контролером. Перед началом работы необходимо вставить ключ (10) и повернуть его по часовой стрелке. Во избежание несанкционированного доступа необходимо повернуть ключ против часовой стрелки и вытащить его, если оборудование не планируется использовать. В случае, если тележка оснащена ПИН-панелью, то для начала работы необходимо ввести ПИН-код или использовать карточку доступа, во избежание несанкционированного доступа по окончании работы нажмите кнопку запуска или кнопку X на ПИН-панели. Самоходная тележка оснащена кнопкой противоотката (1), которая изменяет траекторию движения тележки и направляет ее в другую сторону от оператора, если тележка движется на оператора, и ручка управления находится в рабочей зоне. Также следуйте инструкциям на табличках и наклейках. Замените таблички, если они повреждены.

2.5. Идентификационная табличка

- 1 Назначение, тип
- 2 Серийный номер
- 3 Номинальная грузоподъемность в кг
- 4 Напряжение в В
- 5 Масса в кг без аккумулятора
- 6 Наименование и адрес производителя
- 7 Масса аккумулятора мин/макс
- 8 Номинальная мощность в кВт
- 9 Расстояние до центра нагрузки
- 10 Дата производства
- 11 Дополнительное оснащение

1	Type	xxx xx	Option	xx X xxxx	
2	Serial No.	xxxxx	Year of Manuf.	MM/YYYY	
3	Rated capacity	xxxx kg	Load center distance	xxx mm	11
4	System voltage	xx V	Nominal power	xx kW	10
5	Net weight without battery	xxx kg	Battery mass min/max	xxx / xxx kg	9
					8
6	XXXX XXXX XXXXXXXX xx XXXXX / XXXXXX			CE	7

Если продано в ЕС,

Рис. 4: Идентификационная табличка (шильда)

3. Предупреждения, остаточный риск, инструкция по безопасности



ЗАПРЕЩЕНО

- Помещать ноги или руки под/в механизм подъема.
- Позволять другому человеку, помимо оператора, стоять впереди или позади тележки, когда она движется или поднимает/опускает груз.
- Превышать грузоподъемность.
- Ставить ноги перед колесами.
- Поднимать или перевозить людей. Люди могут упасть и получить серьезную травму.
- Толкать или тянуть груз.
- Использовать тележку на откидных бортах.
- Сдвигать груз по краям вил в продольном или поперечном направлении. Груз должен быть распределен равномерно.
- Использовать тележку с незакрепленным и несбалансированным грузом.
- Использовать тележку для целей, не предусмотренных производителем.
- Использовать встроенное зарядное устройство в сетях переменного тока, отличных от 100В или 220В

Примите в расчет разницу уровня полов при движении. Груз может упасть или тележка может стать неуправляемой. Следите за положением груза. Выключите тележку, если груз стал неустойчивым. Начните торможение и нажмите аварийную кнопку (9), если груз сползает с тележки. Если обнаружались неисправности, следуйте указаниям главы 10.

Необходимо производить регулярный осмотр тележки. Не является водонепроницаемой. Использовать оборудование в сухих условиях. Продолжительное функционирование может привести к повреждению двигателя. Остановить работу, если температура гидравлического масла слишком высокая.



- Во время работы с самоходной тележкой оператор должен носить безопасную обувь.
- Оборудование может быть использовано внутри помещений со средней температурой от +5°C до + 40°C.
- Освещение при работе должно быть не менее 50 Люкс.
- Запрещается использование тележки на откидных бортах.
- Для исключения непреднамеренного движения выключайте тележку и вынимайте ключ.
- Избегайте любых столкновений платформы с окружающими объектами, особенно при движении в направлении Fw. Всегда поддерживайте безопасную скорость, в зависимости от рабочих условий.

4. Ввод в эксплуатацию, транспортировка, вывод из эксплуатации

4.1. Ввод в эксплуатацию

Таблица 2. Данные для ввода в эксплуатацию

	PT20N	PT25N
Масса, кг	670	800
Габаритные размеры, мм	1865x730x1390	1950x730x1390

После получения нашего нового оборудования или для повторного ввода его в эксплуатацию, перед началом работы на тележке, вы должны выполнить следующие шаги:

- Проверить наличие и целостность частей тележки.
- Установить аккумулятор. Проверить уровень зарядки аккумулятора и при необходимости зарядить его зарядным устройством, поставляемом в комплекте (см. Главу 8).
- Выполнять осмотр по ежедневному графику и техническое обслуживание.

4.2. Подъем/транспортировка

Для транспортировки необходимо снять груз, опустить вилы в нижнее положение и надежно закрепить тележку в соответствии со следующими рисунками

Подъем



ИСПОЛЬЗУЙТЕ СПЕЦИАЛЬНЫЙ КРАН И ПОДЪЕМНОЕ ОБОРУДОВАНИЕ
НЕ СТОЙТЕ ПОД НЕЗАКРЕПЛЕННЫМ ГРУЗОМ
НЕ ХОДИТЕ В ОПАСНОЙ ЗОНЕ ВО ВРЕМЯ ПОДЪЕМА

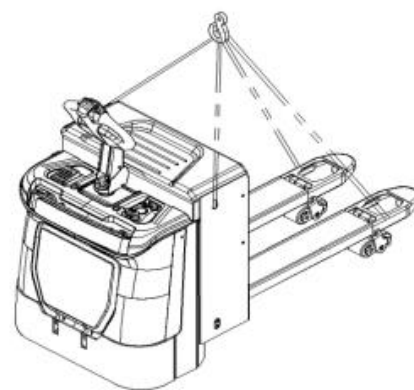


Рис. 5: Подъем краном

Для подъема тележки необходимо опустить вилы и остановить ее в безопасной зоне.

Закрепить тележку согласно Рис. 5 с помощью специальных крепежных ремней, пропустив их через обозначенные крюками места на раме тележки с обеих сторон.

Транспортировка



ВО ВРЕМЯ ПЕРЕВОЗКИ ВСЕГДА НАДЕЖНО ЗАКРЕПЛЯЙТЕ ТЕЛЕЖКУ

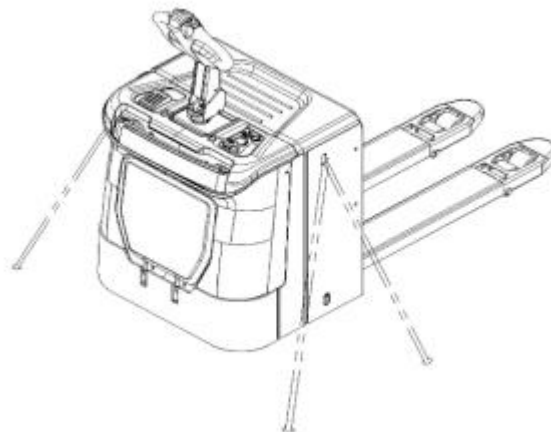


Рис. 6: Фиксация тележки

Для транспортировки тележки необходимо опустить вилы и остановить тележку на металлической основе. Закрепить тележку согласно Рис. 6 с помощью специальных крепежных ремней, пропустив их через обозначенные крюками места с обеих сторон и закрепив со стороны транспортного средства.

4.3. Вывод из эксплуатации

Для подготовки к хранению необходимо убрать груз, опустить вилы до самого низкого положения, смазать все точки, указанные в Руководстве (регулярный осмотр) для защиты оборудования от коррозии и пыли. Снять аккумулятор и аккуратно приподнять тележку, сняв нагрузку с колес для предотвращения их деформации. Для окончательного вывода из эксплуатации необходимо передать ее специальной перерабатывающей компании. Масло, аккумуляторы и электроэлементы должны быть переработаны в соответствии с действующими нормами.

5. Ежедневная проверка

Эта глава содержит информацию о проверках оборудования перед началом его работы.

Ежедневная проверка необходима для возможного обнаружения неисправности или неполадки в оборудовании. Проверка осуществляется согласно следующим указаниям:

- Снять груз и опустить вилы.
- Проверить на наличие царапин, деформации или трещин.
- Проверить нет ли утечки масла из цилиндра.
- Проверить тележку на наличие деформаций.
- Проверить цепь и ролики на предмет повреждения или коррозии.
- Проверить плавность вращения колес.
- Проверить функцию аварийного торможения путем нажатия аварийной кнопки.
- Проверить систему рабочего торможения.
- Проверить функции подъема и снижения путем нажатия соответствующих кнопок.
- Проверить сигнал звукового предупреждения.
- Проверить надежность болтовых соединений.
- Проверить функцию замкового выключателя.
- Проверить работу ограничителей скоростей.
- Проверить шланги или электрические провода на наличие повреждений.
- Если тележка оснащена решеткой ограждения груза, проверить ее исправность и правильность сборки.



НЕ ИСПОЛЬЗОВАТЬ ОБОРУДОВАНИЕ ПРИ ОБНАРУЖЕНИИ НЕИСПРАВНОСТИ.

6. Инструкции по эксплуатации



Перед началом эксплуатации оборудования ознакомьтесь с инструкцией по безопасности (Глава 3).

Удостоверьтесь, что груз надежно закреплен на паллете, и что ежедневная проверка проведена. Для начала работы необходимо вставить ключ (10) и повернуть его по часовой стрелке до положения ВКЛ. Перед тем, как вставить ключ (10),

проверьте, что аварийная кнопка (9) отжата, при необходимости аккуратно потяните ее вверх.

Нажмите на кнопку (21) для проверки работы звукового предупреждающего сигнала.

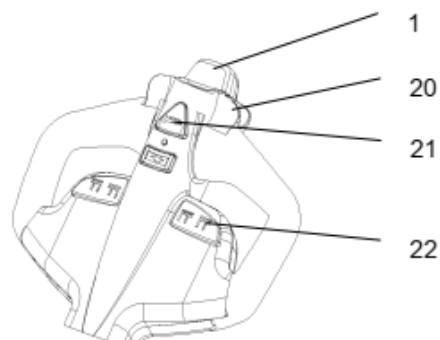


Рис.7: Ручка управления

работы звукового

6.1. Остановка



НЕ ОСТАВЛЯЙТЕ ТЕЛЕЖКУ НА НАКЛОННЫХ ПОВЕРХНОСТЯХ

Самоходная тележка оснащена электромагнитным парковочным тормозом. По окончании работы опустите вилы и переместите тележку в безопасное место. Поверните ключ против часовой стрелки до положения ВЫКЛ и вытащите ключ.

6.2. Подъем



НЕ ПЕРЕГРУЖАЙТЕ ТЕЛЕЖКУ МАКСИМАЛЬНАЯ ГРУЗОПОДЪЕМНОСТЬ СОСТАВЛЯЕТ 2000/2500КГ В ЗАВИСИМОСТИ ОТ ВЫБРАННОЙ МОДЕЛИ.

Для осуществления подъема груза необходимо полностью подъехать под паллет с грузом, нажать и удерживать кнопку подъема (рис. 7, поз. 22), пока не будет достигнута нужная высота подъема.

6.3. Снижение (спуск)

Для опускания вил нажмите и удерживайте кнопку снижения (рис. 7, поз. 22). Опускайте груз, пока вилы не освободятся от паллета, затем аккуратно переместите тележку от груза.

6.4. Движение



ПЕРЕВОЗИТЕ ГРУЗ ПО НАКЛОННОЙ ПОВЕРХНОСТИ, РАСПОЛОЖИВ ГРУЗ В СТОРОНУ ПОДЪЕМА.

НЕ ПЕРЕМЕЩАЙТЕСЬ ПО НАКЛОННОЙ ПОВЕРХНОСТИ, УГОЛ КОТОРОЙ БОЛЬШЕ, ЧЕМ УКАЗАНО В ТЕХНИЧЕСКОЙ СПЕЦИФИКАЦИИ.

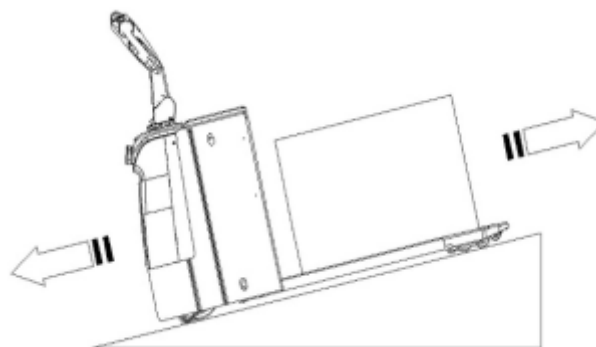


Рис. 8: Движение по уклону

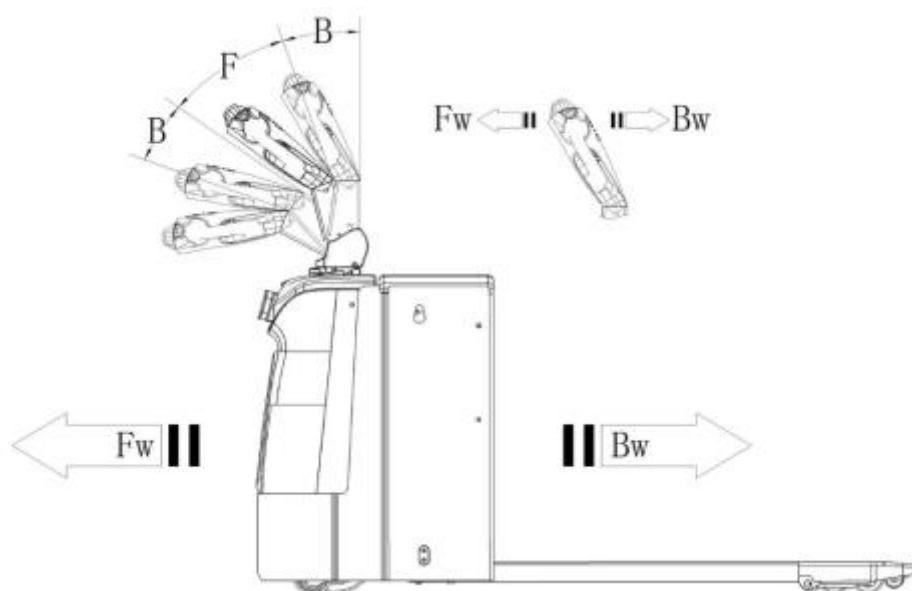


Рис. 9: Направления движения

После того, как ключ запуска (10) повернут в положение ON и аварийная кнопка поднята, переведите ручку управления в рабочее положение ('F', рис.9).

Отклоните маховики управления в нужном направлении «вперед» 'Fw' или «назад» 'Bw' (рис. 9).

Контролируйте скорость передвижения с помощью маховиков (22) для достижения требуемой скорости.

При переводе маховиков в нейтральное положение, включается система торможения, которая действует до полной остановки тележки. Когда тележка остановится, включается парковочный тормоз.

Аккуратно направляйте тележку к месту назначения. Следите за условиями маршрута и соблюдайте скоростной режим с помощью маховиков управления.

6.5. Рулевое управление



ТЕЛЕЖКА МОЖЕТ БЫТЬ ОСНАЩЕНА ЭЛЕКТРОСИСТЕМОЙ РУЛЕВОГО УПРАВЛЕНИЯ (EPS). БУДЬТЕ ВНИМАТЕЛЬНЫ ПРИ РАБОТЕ НА ТЕЛЕЖКАХ С ДАННОЙ СИСТЕМОЙ; РЕЖИМ РАБОТЫ ТАКОГО ОБОРУДОВАНИЯ МОЖЕТ ОТЛИЧАТЬСЯ ОТ РЕЖИМА РАБОТЫ ОБОРУДОВАНИЯ БЕЗ ЭЛЕКТРОСИСТЕМЫ РУЛЕВОГО УПРАВЛЕНИЯ.

Рулевое управление тележкой осуществляется отклонением рукоятки управления вправо или влево.

6.6. Торможение



ХАРАКТЕР ТОРМОЖЕНИЯ ЗАВИСИТ ОТ РЕЖИМА РАБОТЫ И УСЛОВИЙ ЗАГРУЗКИ ОБОРУДОВАНИЯ.

Торможение может быть включено следующими способами:

- Переключение маховиков управления (22) обратно в начальное положение или освобождение маховиков активирует систему торможения. Тележка тормозит до полной остановки.
- При переключении маховиков управления (22) из положения «движение в одном направлении» в положение «движение в противоположном направлении», тележка постепенно тормозит, пока не начнет движение в противоположном направлении.
- Тележка тормозит, если ручку управления перевести в верхнее или нижнее положение к точкам торможения ('B'). При отпуске рукоятки управления автоматически возвращается в верхнее положение к точке торможения (B'). Тележка будет тормозить, пока не остановится.
- Кнопка противоотката (безопасности) (1) защищает оператора от получения повреждений и травм. Если эта кнопка включена, тележка притормаживает и/или начинает движение в противоположном направлении ('Bw.') на небольшое расстояние и останавливается. Необходимо помнить, что эта кнопка действует, даже если тележка не едет, но ручка управления находится в рабочем положении.

6.7. Неисправности

Если обнаружены какие-либо неисправности или оборудование не включается, необходимо прекратить эксплуатацию оборудования и нажать аварийную кнопку (9).

Если возможно, припаркуйте тележку в безопасной зоне, поверните замковый выключатель (10) против часовой стрелки и вытащите ключ, если тележка оборудована ПИН-панелью, необходимо нажать кнопку запуска или кнопку X панели. Немедленно доведите информацию о неисправности до руководителя и/или вызовите сервисную службу. Если необходимо, отбуксируйте тележку из рабочей зоны с помощью специального буксировочного/подъемного оборудования.

6.8. Аварийные ситуации

При возникновении аварийных ситуаций или в случае опрокидывания тележки отойдите на безопасное расстояние как можно скорее. Если возможно, нажмите аварийную кнопку (9). Все электрические функции будут отключены.

7. ПИН-панель

Самоходная тележка может быть опционально оборудована ПИН-панелью (4), в данном случае ключ запуска (10) будет заменен на кнопку запуска (26).

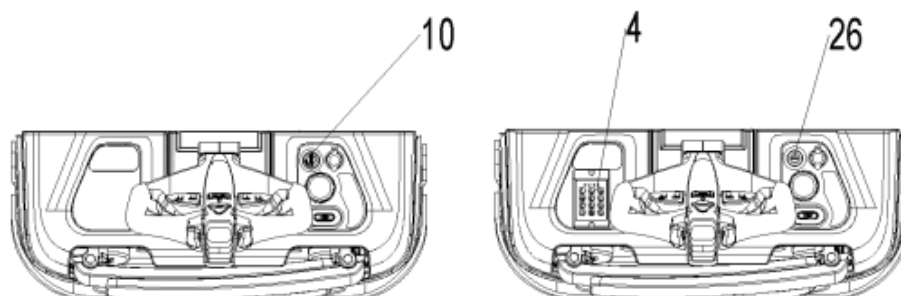


Рис. 10: ПИН-панель

7.1. Описание

ПИН-панель является электронным устройством для ограничения доступа. Блокирует работу тележки, если не был введен установленный ПИН-код.

7.2. Основные параметры

Рабочее напряжение: 12 – 60В

Рабочий диапазон температур: -40°C - +90°C

Степень защиты по IP: IP65

7.3. Основные функции

ПИН-панель поддерживает максимально один рабочий пароль и 5 карт доступа.



Пароль администратора Вы можете найти в отдельной инструкции. По умолчанию установлен пользовательский пароль «1234». Для изменения стандартного пароля следует обратиться к отдельной инструкции.

7.4. Использование ПИН-панели

1. Карта доступа

Поднесите карту доступа к ПИН-панели, если поднесена авторизованная карта доступа, то будет воспроизведен короткий звуковой сигнал и загорится синий индикатор, тележка готова к использованию. Если

продолжает гореть красный индикатор, значит карта не была прочитана, либо недействительна.

2. Ввод пароля

- Введите пароль, нажмите на кнопку «✓». Если введен верный пароль, то тележка может быть использована.
- Для прекращения доступа к тележке нажмите на кнопку «х».
- Для возобновления работы на тележке следует повторно ввести пароль.

Индикаторы ПИН-панели

Красный	Доступ запрещен
Желтый	Ожидание дальнейших инструкций
Синий	Доступ разрешен
Зеленый	Питание включено

8. Зарядка и замена аккумулятора



- Только квалифицированному персоналу разрешено обслуживать или заряжать аккумулятор. Необходимо соблюдать правила по обслуживанию, содержащиеся в данном руководстве и установленные производителем аккумулятора.
- В аккумуляторе находится электролит.
- Во избежание скопления гремучего газа под крышкой отсека АКБ держите крышку открытой во время зарядки.
- Переработка аккумулятора должна соответствовать национальному законодательству.
- При обслуживании аккумулятора запрещено находиться вблизи открытого огня. Газы взрывоопасны!
- В зону зарядки аккумулятора не разрешено приносить легковоспламеняющиеся материалы или жидкости. Курение запрещено, зона зарядки должна проветриваться.
- Перед началом зарядки, установки или замены аккумулятора тележку необходимо припарковать в безопасной зоне.
- Перед завершением работ по обслуживанию удостовериться, что все провода подсоединены правильно, и тележка находится в исправном состоянии.

Тележки оснащаются следующими тяговыми свинцово-кислотными аккумуляторами:

РТ 20N 1шт 2 PzS 24В/210Ач (С5) [624x212x627 (ДxШxВ)], масса 185кг

РТ 25N 1шт 3 PzS 24В/350Ач (С5) [624 x 284 x 627 (ДxШxВ)], масса 288кг



РАЗРЕШЕНО ИСПОЛЬЗОВАТЬ ТОЛЬКО СВИНЦОВО-КИСЛОТНЫЕ АККУМУЛЯТОРЫ С ЖИДКИМ ЭЛЕКТРОЛИТОМ.

ВЕС АККУМУЛЯТОРА ВЛИЯЕТ НА УСТОЙЧИВОСТЬ ОБОРУДОВАНИЯ. СЛЕДИТЕ ЗА МАКСИМАЛЬНОЙ РАБОЧЕЙ ТЕМПЕРАТУРОЙ АККУМУЛЯТОРА.

8.1. Замена батареи

РТ 20N/25N без боковой замены батареи

Припарковать тележку в безопасной зоне, выключить его с помощью замкового выключателя или кнопки запуска, затем нажать аварийную кнопку (9). Открыть крышку аккумуляторного отсека, открутить фиксирующую пластину, снять крышку аккумуляторного отсека, отсоединить разъем АКБ (Рис.11) и аккуратно вытащить аккумулятор при помощи крана. Операция по установке аккумулятора происходит в обратном порядке.

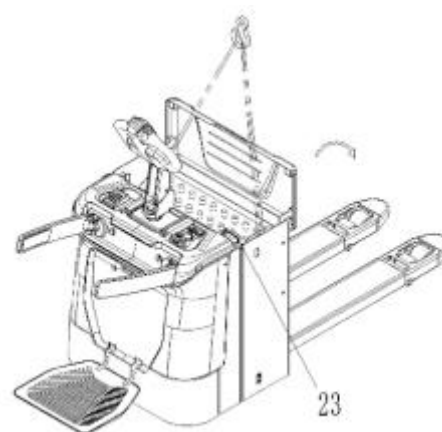


Рис. 11: Замена аккумулятора без боковой замены

РТ 20N/25N с боковой заменой батареи

Припарковать тележку в безопасной зоне, выключить его с помощью замкового выключателя или кнопки запуска, затем нажать аварийную кнопку (9). Отсоединить разъем батареи (23) и палец (24), поверните фиксатор, затем вытащите батарею сбоку. Операция по установке аккумулятора происходит в обратном порядке.

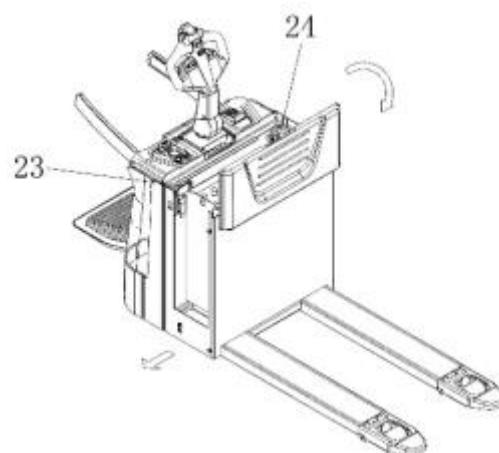
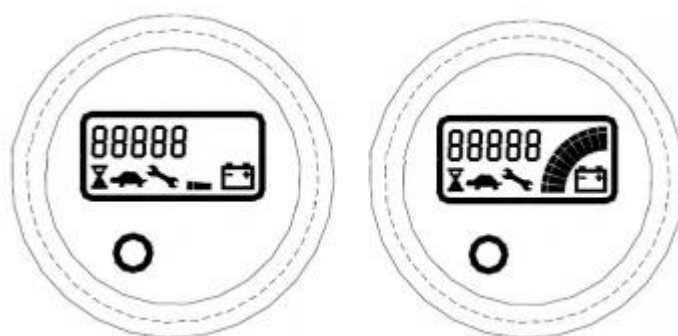


Рис. 12: Замена аккумулятора с боковой заменой

8.2. Индикатор зарядки аккумулятора



Батарея разряжена

Батарея заряжена

Рис. 13: Индикатор заряда

Счетчик моточасов

ЖК дисплей счетчика моточасов находится в центре индикатора и показывает время работы тележки в часах.

Сигналы

Индикатор также показывает сообщения об ошибках, возникающих при работе тележки. Для привлечения внимания в случае возникновения ошибок красный диод индикатора начинает мигать.

Версия программного обеспечения

При запуске тележки после поворота ключа запуска, либо, если тележка оснащена ПИН-панелью, после успешного ввода ПИН-кода или карты доступа, после нажатия кнопки запуска индикатор показывает версию установленного программного обеспечения (eprom) в течение нескольких секунд (EPxxx, где xxx – версия ПО).

Уровень заряда батареи



Индикатор заряда батареи встроен в ЖК дисплей и состоит из 10 сегментов, каждый сегмент соответствует 10% заряда батареи.

Полностью заряженная батарея имеет все 10 горящих сегментов, по мере разряда батареи сегменты последовательно затухают. При полностью разряженной батарее символ аккумулятора под сегментами начинает мигать.

Значок черепахи



В нормальном режиме неактивен, если данный индикатор горит, то это означает, что тележка находится в режиме замедленного хода, максимальная скорость и ускорение снижены.

Значок гаечного ключа



В нормальном режиме неактивен, горящий индикатор указывает на необходимость проведения обслуживания или появление неисправности.

Значок песочных часов



Горящий индикатор указывает на работу счетчика моточасов.

8.3. Зарядка



- Перед зарядкой необходимо удостовериться, что используется соответствующее зарядное устройство для данного типа аккумулятора.
- Перед использованием зарядного устройства прочитайте инструкцию по эксплуатации зарядного устройства. Всегда соблюдайте данную инструкцию!
- Помещение, в котором производится зарядка, должно проветриваться.
- Точный уровень зарядки следует определять по показаниям индикатора зарядки. Чтобы проконтролировать уровень, процесс зарядки необходимо прервать и включить устройство.
- Опционально доступное встроенное зарядное устройство может быть использовано только в сетях 110В и 220В

Внешнее зарядное устройство

Опустите вилы и снимите груз. Поставьте тележку в специально предназначенное безопасное место со специальным источником питания. Откройте крышку аккумулятора и оставьте ее в вертикальном положении. Выключите тележку и соедините разъем аккумулятора с разъемом зарядного устройства.

Зарядное устройство начинает заряжать аккумулятор, если оно подключено к основному источнику питания.

Отсоедините разъемы по окончании процесса зарядки аккумулятора. Соедините разъем аккумулятора с разъемом тележки. Закройте крышку аккумулятора. □

Встроенное зарядное устройство

Опустите вилы и снимите груз. Поставьте тележку в специально предназначенное безопасное место со специальным источником питания. Выключите тележку и вытащите кабель зарядного устройства (21) и подсоедините разъем к питающей сети.

Зарядное устройство начинает заряжать аккумулятор, если оно подключено к основному источнику питания. Когда аккумулятор полностью заряжен – загорается зеленый индикатор (Рис. 16, поз. 27), зарядное устройство переходит в режим плавающего заряда, чтобы избежать повреждения батареи. Отсоедините разъем по окончании процесса зарядки аккумулятора и заправьте зарядный кабель обратно в тележку. □

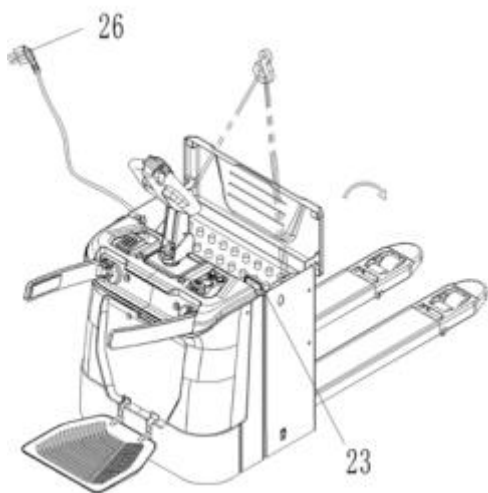


Рис. 14: Зарядка при помощи встроенного зарядного устройства

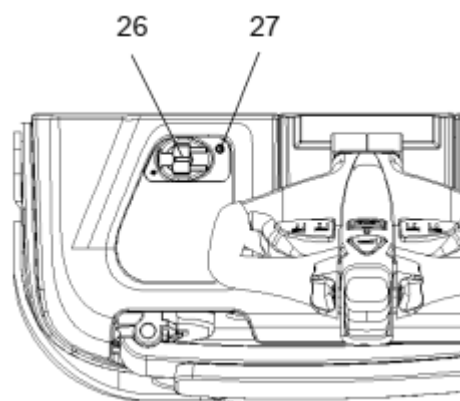


Рис. 15: LED индикаторы зарядного устройства

Таблица 3. LED индикаторы зарядного устройства

Цвет LED индикатора	Значение
Красный	Батарея разряжена
Оранжевый	Батарея заряжается
Зеленый	Батарея полностью заряжена

Таблица 4. Характеристики встроенного зарядного устройства

PT20N	30A/24B
PT25N	45A/24B

9. Система Aquamatic (опционально)

Самоходная тележка может быть опционально оснащена системой автоматического долива воды – Aquamatic.

9.1. Долив после зарядки

Уровень электролита падает в процессе разряда и повышается при зарядке. В дополнение в процессе заряда выделяется большое количество тепла, возможны выбросы брызг и гремучего газа. Долив воды перед процессом заряда (или при низком уровне заряда) может привести к кипению потенциальному повреждению системы, батареи или тележки.

Вода при необходимости добавляется к полностью заряженной батарее. Перед зарядкой уровень электролита должен быть вышеуровня пластин. Если аккумулятор разрядился (частично или полностью), уровень жидкости все равно должен быть выше пластин.

9.2. Периодичность долива воды

Интервалы долива зависят от местного климата, способов зарядки, интенсивности работы тележки и возраста батарей. Рекомендуется проверять новые батареи один раз в месяц, старые батареи - еженедельно, пока вы не получите представление о уровне расхода воды.

Обычно для интенсивного использования рекомендуется долив воды не чаще 1 раза в неделю, либо раз в месяц в случае неинтенсивного использования тележки. Не доливайте воду в батарею, которая хранится в течение длительного периода времени без каких-либо действий (не используется или не заряжается), например. Лучше всего добавлять воду в «теплую» батарею, которая была полностью заряжена.



Используйте только дистиллированную воду для долива в батарею.

9.3. Использование системы

1. Снимите защитный колпачок



Рис. 16: Снимите защитный колпачок



Рис. 17: Совместите соединения системы долива

2. Совместите соединения системы долива.

Вставьте штекер дополняемого контура в гнездо системы подачи воды

3. Следите за индикатором потока.

При заполнении ячеек красные шарики внутри индикатора потока начнут вращение. После закрытия клапанов вращение шариков начнет замедляться до полной остановки, что означает окончание процесса долива воды, все клапана закрыты.



Рис. 18: Следите за индикатором потока



Рис. 19: Разъедините соединение

4. Разъедините соединение

По окончании вращения шариков, и не ранее, немедленно разъедините соединение, нажав на кнопку находящуюся на гнезде.



Если система подачи воды не была отсоединена от системы по окончании долива, то может произойти переполнение системы, разъединение соединения раньше времени приведет к недостаточному заполнению ячеек.

5. Установите защитный колпачок

Установите защитный колпачок обратно и расположите трубку сверху батареи.



Рис. 20: Установите защитный колпачок

10. Регулярное обслуживание



- Только специально обученный и квалифицированный персонал может обслуживать тележку.
- Перед обслуживанием снимите груз и полностью опустите вилы.
- Если необходимо поднять тележку, следуйте указаниям главы 4, используя специально предназначенное для этого подъемное оборудование или домкрат. Перед работой закрепите тележку приспособлениями (например, специальные домкраты, клинья или деревянные бруски), чтобы предотвратить случайное падение или другое движение.
- Будьте осторожны при обслуживании ручки управления. Газовая пружина находится под давлением. Небрежность может привести к травме.
- Используйте оригинальные запасные части, одобренные вашим дилером.
- Внимание! Утечка масла может привести к несчастным случаям и происшествиям.
- Только специально подготовленным техникам по обслуживанию разрешено проверять клапан регулирования давления.

Если необходимо заменить колеса, нужно следовать вышеуказанным инструкциям. Колеса должны иметь правильную форму и не быть изношенными.

Проверьте пункты, указанные в перечне по техническому обслуживанию.

10.1. Техническое обслуживание

Таблица 5: Техническое обслуживание		Период (мес)			
		1	3	6	12
	Гидравлическая система				
1	Проверить гидравлический цилиндр, клапан ограничителя потока на износ и протечку		•		
2	Проверить гидравлические соединения и шланг на износ и протечку		•		
3	Проверить уровень гидравлического масла, долить, если необходимо		•		

4	Заменить гидравлическое масло (12 мес или 1500м.ч.)				•
5	Проверить и отрегулировать работу клапана регулировки давления (2000/2500кг +0/ +10%) (при тех.возм.)				•
Механическая система					
6	Проверить вилы на предмет деформации и трещин		•		
7	Проверить ходовую часть на предмет деформации и трещин		•		
8	Проверить прочность всех соединений		•		
9	Проверить подвальные тяги на предмет коррозии, деформации или повреждений, заменить, если необходимо		•		
10	Проверить редуктор на предмет шума и протечки		•		
11	Проверить колеса на предмет деформации или повреждений, заменить, если необходимо		•		
12	Смазать опору рулевого управления				•
13	Проверить и смазать шарниры		•		
14	Смазать пресс масленки	•			
Электрическая система					
15	Проверить электропроводку на предмет повреждений		•		
16	Проверить электросоединения и контакты (клеммы)		•		
17	Проверить функцию включения аварийного сигнала		•		
18	Проверить электродвигатель на предмет шума и неисправностей		•		
19	Проверить дисплей		•		
20	Проверить, исправные ли предохранители используются, если необходимо, заменить		•		
21	Проверить сигнал звукового предупреждения		•		
22	Проверить электромагнитные пускатели		•		
23	Проверить утечку на корпус (проверка изоляции)		•		
24	Проверить работу и износ потенциометра		•		
25	Проверить электросистему двигателя		•		

	Система торможения			
26	Проверить работу тормозов, если необходимо, заменить тормозной диск или отрегулировать зазор		•	
	Аккумулятор			
27	Проверить напряжение аккумулятора		•	
28	Почистить и смазать клеммы и проверить на предмет коррозии и повреждений		•	
29	Проверить корпус аккумулятора на предмет повреждений		•	
30	Проверить уровень электролита аккумулятора	•		
	Зарядное устройство			
31	Проверить кабель основного источника питания на предмет повреждений			•
32	Проверить защиту во время зарядки			•
	Функционирование			
33	Проверить сигнал звукового предупреждения	•		
34	Проверить зазор в электромагнитном тормозе	•		
35	Проверить аварийное торможение	•		
36	Проверить торможение реверсом и торможение противовключением	•		
37	Проверить функционирование кнопки противоотката	•		
38	Проверить функцию управления	•		
39	Проверить функцию подъема и снижения (спуска)	•		
40	Проверить функцию переключения рукояти управления	•		
41	Проверить замковый выключатель на повреждения и работу	•		

Основное					
42	Проверить, все ли таблички целые и отчетливо читаемые	•			
43	Проверить ролики, отрегулировать или заменить, если изношены		•		
44	Осуществить тестовый прокат	•			

10.2. Места для смазки

Смазать отмеченные места в соответствии с перечнем по техническому обслуживанию. Требуемая спецификация смазки – DIN 51825, стандартная смазка.

- 1 Нагрузочные ролики
- 2 Опорный подшипник
- 3 Редуктор
- 4 Гидравлическая система
- 5 Опора рулевого управления
- 6 Подвижные соединения

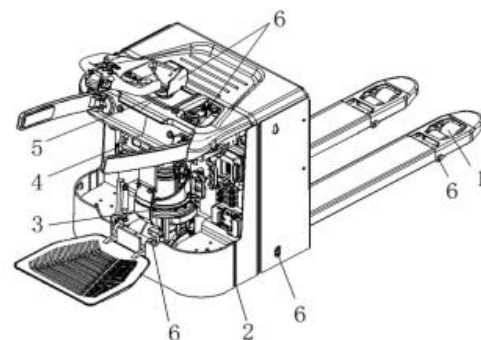


Рис. 21: Точки смазки

10.3. Проверка и долив гидравлического масла

Требуемый тип гидравлической жидкости

- HVLP 32, DIN 51524 при эксплуатации при температурах $-5^{\circ}\text{C} \sim +25^{\circ}\text{C}$
- HVLP 46, DIN 51524 при эксплуатации при температурах свыше 25°C
- Вязкость 28.8 – 35.2 ($-5^{\circ}\text{C} \sim +25^{\circ}\text{C}$), 41.4 – 47 ($> +25^{\circ}\text{C}$)
- В зависимости от модели, ориентировочно 0,7 л

Отработанные материалы такие как масло, использованные аккумуляторы, батареи и т.п. должны быть собраны и переработаны согласно национальному законодательству и при необходимости переданы в перерабатывающую компанию.

10.4. Проверка электрических предохранителей

Снять основную крышку. Предохранители расположены согласно Рис. 22; размер указан в таблице 4.

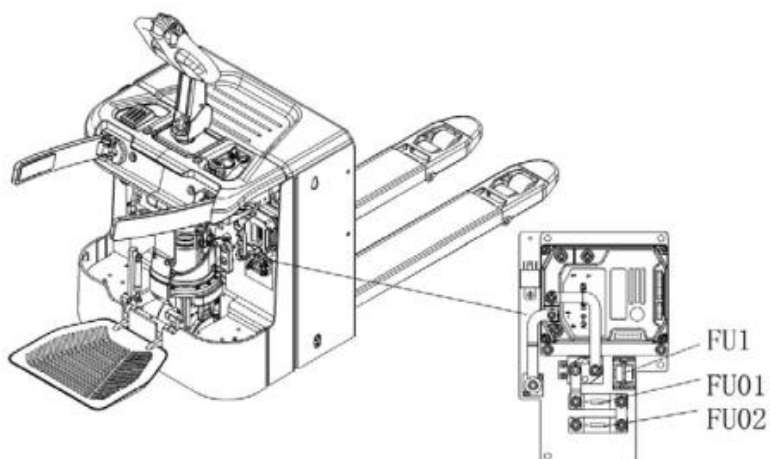


Таблица 6: Предохранители

	Тип
FU1	10А
FU01	150А
FU02	80А

Рис. 22: Расположение предохранителей

11. Выявление и устранение неисправностей



Если тележка имеет неисправности, следуйте инструкциям, указанным в главе 6.

Таблица 7: Устранение неисправностей

Неисправность	Причина	Ремонт
Груз не поднимается	Масса груза слишком большая	Перегрузка запрещена
	Разряжен аккумулятор	Зарядить аккумулятор
	Неисправность подъемного предохранителя	Проверить и при необходимости заменить подъемный предохранитель
	Слишком низкий уровень гидравлического масла	Проверить и при необходимости долить гидравлическое масло
	Протечка масла	Заменить шланги и/или крышку цилиндра
Протечка масла из воздушного отведения	Слишком большое количество масла.	Уменьшить количество масла

Тележка не включается	Аккумулятор заряжается	Зарядить аккумулятор полностью и затем отсоединить провод от источника питания.
	Аккумулятор не подключен	Правильно подсоединить аккумулятор
	Предохранитель неисправен	Проверить и при необходимости заменить предохранители
	Аккумулятор разряжен	Зарядить аккумулятор
	Переключатель аварийной кнопки включен	Вытянуть кнопку
	Ручка управления в рабочем положении	Сначала переместите ручку в положение торможения
Движение только в одном направлении	Потенциометр управления или соединения повреждены	Проверить потенциометр и соединения.

Если тележка имеет неисправности и не может быть перемещена с места работы, установите ее на эвакуаторе и аккуратно закрепите. Затем вывезите с рабочей зоны.

12. Схемы

12.1. Электрическая схема

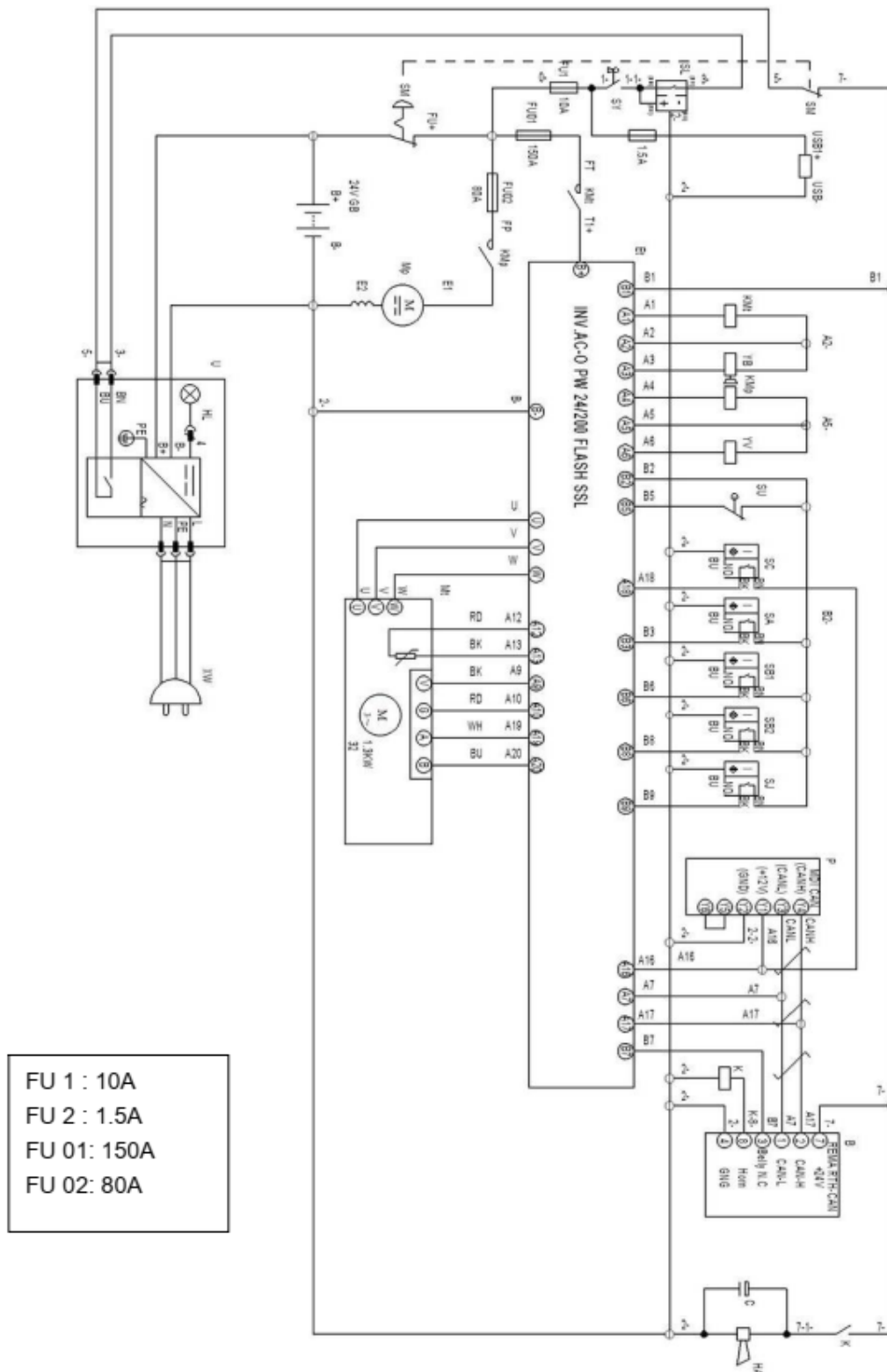


Рис. 23: Электрическая схема тележки с прямым приводом

FU 1 : 10A
 FU 2 : 1.5A
 FU01: 150A
 FU 02: 200A
 FU03: 30A

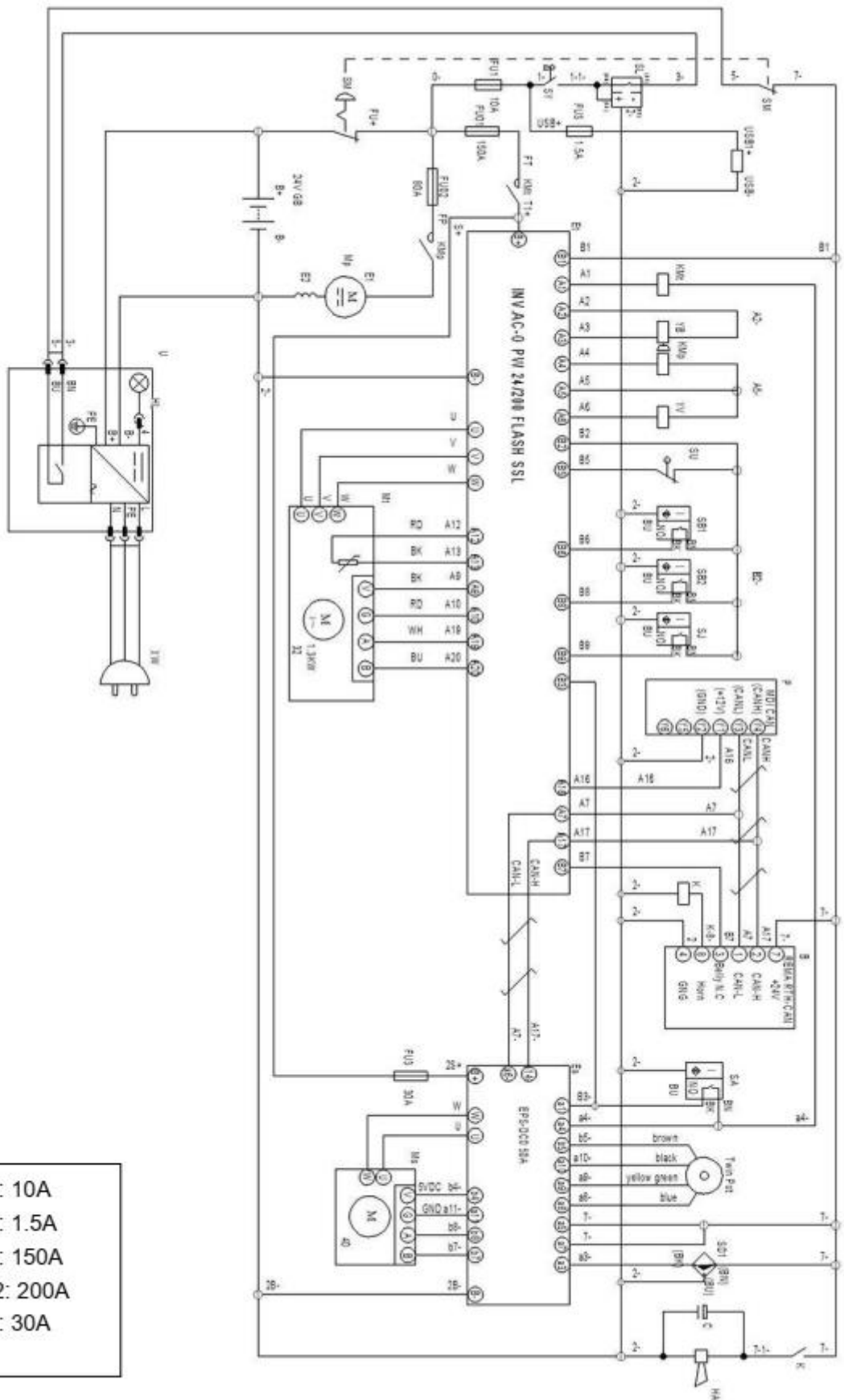


Рис. 24: Электрическая схема тележки с EPS

12.2. Гидравлическая схема

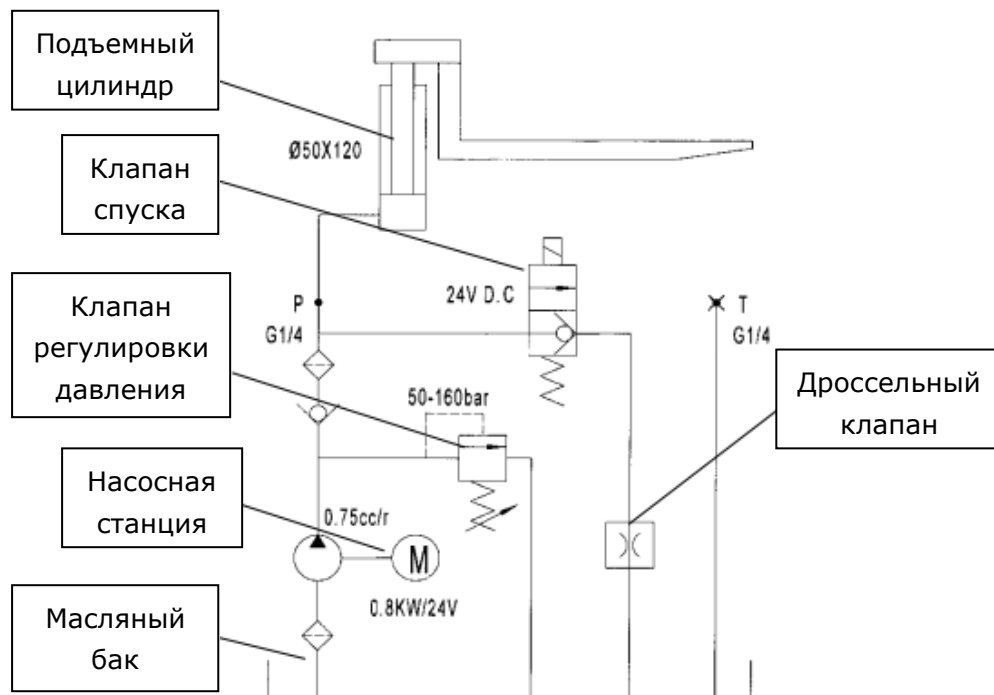


Рис. 25: Гидравлическая схема PT20N

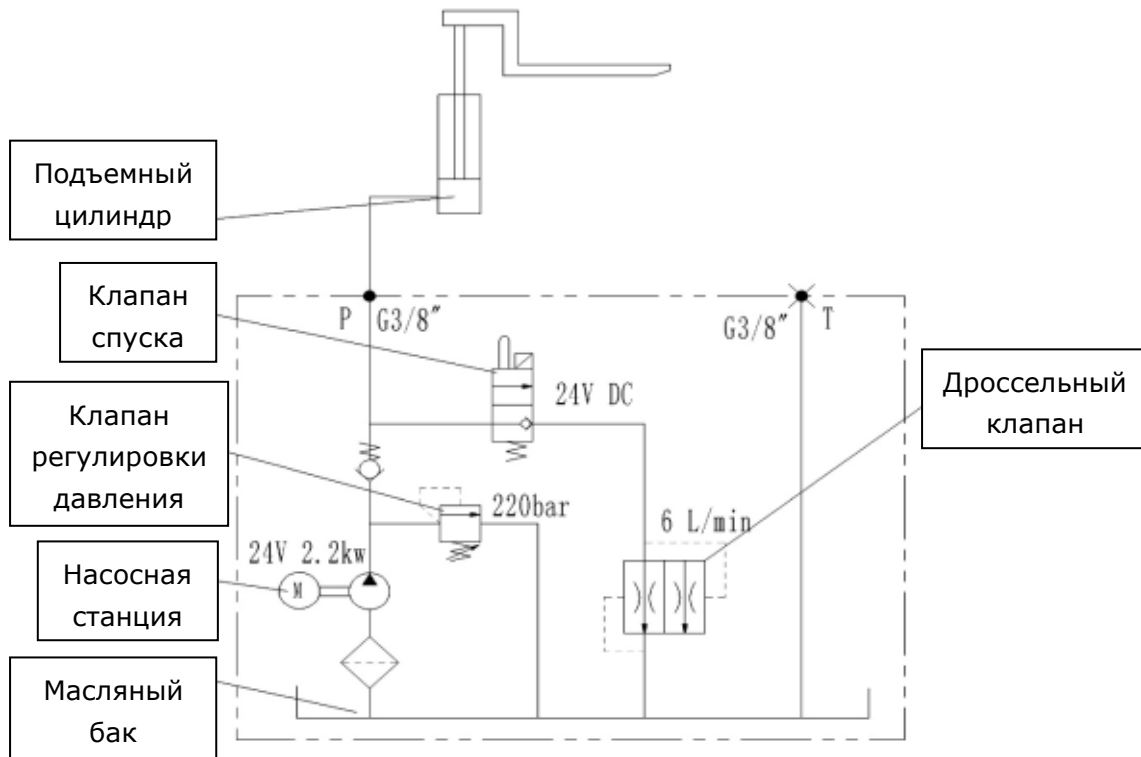


Рис. 26: Гидравлическая схема PT25N

13. Декларация соотвествия

[GB] CE DECLARATION OF CONFORMITY

The signatory hereby declares that the specified machine conforms to the EU Directive 2006/42/EC (Machine Directive) and 2014/30/EEC (Electro-Magnetic Compatibility, EMC) including their amendments as translated into national legislation of the member countries. The signatory is individually authorized to compile the technical documents.

[D] EG-KONFORMITÄTSERKLÄRUNG

Der Unterzeichner bescheinigt hiermit, dass die im Einzelnen bezeichnete Maschine den Europäischen Richtlinien 2006/42/EG (Maschinenrichtlinie) und 2014/30/EWG (Elektromagnetische Verträglichkeit - EMV) einschließlich deren Änderungen sowie dem entsprechenden Rechtsersaß zur Umsetzung der Richtlinien in nationales Recht entspricht. Der Unterzeichner ist bevollmächtigt, die technischen Unterlagen zusammenzustellen.

[E] DECLARACIÓN DE CONFORMIDAD CE

El signatario certifica por medio de la presente que la máquina especificada cumple con las Normas Europeas 2006/42/CE (Normativa para maquinarias) y 2014/30/CE (Compatibilidad electromagnética), incluyendo sus respectivas odificaciones, así como con el decreto-ley para la adaptación de las normas al derecho nacional. El signatario dispone de una autorización individual que le permite compilar la documentación técnica.

[F] DECLARATION DE CONFORMITE CE

Par la présente déclaration, les soussignés certifient que le machines spécifié ci-dessus est conforme à la loi et aux directives européennes 2006/42/CE (directive sur les machines) et 2014/30/CEE (compatibilité électromagnétique - CEM), y compris aux modifications qui y sont apportées et à l'arrêté autorisant sa transposition en droit national. Chaque signataire est habilité à établir individuellement la documentation technique.

[NL] EG-CONFORMITEITSVERKLARING

Ondergetekenden verklaren hierbij dat - volgens de nationale wetgeving van de Lidstaten - de hierboven vermelde opgegeven machina beantwoordt aan de bepalingen qua veiligheid bij machines (EG richtlijn 2006/42/EC) en electro-magnetische compatibiliteit (EG richtlijn 2014/30/EEC). Ondergetekenden zijn ieder individueel gemachtigd het technisch dossier samen te stellen.

[P] DECLARAÇÃO DE CONFORMIDADE CE

Pela presente, os signatários certificam que o máquina especificado está conforme às Directivas Europeias 2006/42/CE („Máquinas“) e 2014/30/CEE („Inocuidade Electromagnética - IEM“), incluindo as alterações das mesmas e o respectivo decreto-lei para a transposição em lei nacional. Cada um dos signatários está autorizado a proceder à elaboração da documentação técnica.

[I] DICHIARAZIONE DI CONFORMITÀ CE

I sottoscritti dichiarano che il veicolo per trasporti interni a macchina specificato soddisfa le Direttive Europee 2006/42/EC (Direttiva Macchine) e 2014/30/EEC (Compatibilità elettromagnetica - EMV) comprese le relative modifiche, come pure il rispettivo decreto legislativo per la conversione delle direttive in diritto nazionale. I sottoscritti sono singolarmente autorizzati alla creazione della documentazione tecnica.

[BG] ЕВРОПЕЙСКА ОБЩНОСТ - ДЕКЛАРАЦИЯ ЗА СЪОТВЕТВИЕ

Подписаните удостоверяват с настоящето, че подробно описаното машина средство отговаря на европейския норматив 2006/42/EG (норматив за машини) и на 2014/30/EG (електро-магнетична съвместимост), включително с техните промени, както и на съответния указ за прилагане на нормативите в националното право. Подписаните при това са упълномощени поотделно да съставят техническата документация.

[CZ] EG - PROHLÁŠENÍ O SHODĚ

Níže podepsaný tímto potvrzuje, že podrobný popis uvedené stroje odpovídá Evropským směrnícím 2006/42/EC (směrnice pro stroje) a 2014/30/EEC (elektromagnetická interference - EMV) včetně jejich pozdějších úprav, jakož i příslušným právním výnosům pro uplatnění příslušné směrnice v rámci národního práva. Každý z podepsaných jsou jednotlivě zplnomocnění k vytvoření technických podkladů.

[DK] EF-OVERENSSTEMMELSESESKLÆRING

Undertegnede atterer hermed, at det specificerede maskine stemmer overens med de Europæiske Direktiver 2006/42/EU (maskindirektiv) og 2014/30/EUF (elektromagnetisk kompatibilitet - EMC) samt med den modsvarende lovetdagelse til implementering af direktiver i den nationale lovgivning. De undertegnede er hver for sig beføjet til at sammenstille de tekniske dokumenter.

[EST] EL vastavusavaldus

Allakirjutatud tõendavad käesolevaga, et üksikasjaliselt kirjeldatud täpsustatud masin vastab Euroopa direktiividele 2006/42/EÜ (Direktiiv masinate kohta) ja 2014/30/EMÜ (Elektromagnetiline sobivus - EMS) kaasa arvatud nende muudatused ja nendele vastavatele õigusmäärustele direktiivide muutmiseks siseriiklikuks õiguseks. Iga allakirjutatu üksikult on volitatud koostama tehnilisi dokumentatsiooni.

[FIN] EU-YHDENMUKAISUUSSELOSTUS

Allekirjoittaneet todistavat täten, että kukin erikseen mainittu omalla voimanolähteellä varustettu tehdeskone vastaa EU-direktiivien 2006/42/EC (koneenrakennusdirektiivi) ja 2014/30/EEC (sähkömagneettinen yhteensopivuus – EMC) määräyksiä sekä niiden muutoksia ja niiden kansalliseen lainsäädäntöön soveltamista koskevaa oikeussäätöä. Jokaisella allekirjoittaneista on oikeus itsenäisesti laatia asiaankuuluvia teknisiä asiakirjoja.

[GR] ΔΗΛΩΣΗ ΣΥΜΜΟΡΦΩΣΗΣ ΕΟΚ

Οι υπογράφωντες βεβαιώνουν διά της παρούσης ότι το συγκεκριμένο μηχανήμα συμμορφώνεται προς την Κοινοτική Οδηγία 2006/42/ΕΚ («Μηχανήματα») και 2014/30/ΕΟΚ (Ηλεκτρομαγνητικής Συμβατότητας, ΗΜΣ), καθώς και οι τροποποιήσεις τους, όπως μεταφράστηκε στην εθνική νομοθεσία των χωρών μελών. Οι υπογράφωντες είναι σε κάθε περίπτωση εξουσιοδοτημένοι ατομικά να καταρτίσουν τα τεχνικά έγγραφα.

[H] EU KONFORMITÁSI NYILATKOZAT

Alulírottak ezennel igazolják, hogy a részletesen leírt a megadott gép megfelel a 2006/42/EC (Gép-Irányelv) és a 2014/30/EEC (Elektromágneses összeférhetőség - EMV) Európai Irányelveknek, beleértve azok módosításait, valamint az irányelvek nemzeti jogba történő átültetésére irányuló megfelelő jogi rendelkezést. Továbbá az alulírottak mindegyike rendelkezik meghatalmazással arra nézve, hogy összeállíthatja a műszaki dokumentációt.

[LT] ES atitikimo deklaracija

Zemiau pasirašę asmenys patvirtina, kad atskirai aprašytas nurodyta mašina atitinka Europos Sąjungos direktyvas 2006/42/EB (Mašinų direktyva) ir 2014/30/EEG (Elektromagnetinis suderinamumas – EMS) įskaitant jų pakeitimus, o taip pat ir atitinkamą teisės aktą dėl direktyvų įgyvendinimo nacionalinėje teisėje. Kiekvienas iš pasirašusių asmenų turi teisę ruošti techninę dokumentaciją.

[LV] ES atbilstības deklarācija

Ar zemāk redzamajiem parakstiem tiek apliecināts, ka norādīts mašina atbilst Eiropas Savienības normatīvam 2006/42/EG (Mašīnu normatīvas) un 2014/30/EEG (Elektromagnētiskā atbilstība – EMV), ieskaitot to izmaiņas, kā arī atbilstošos tiesiskos rīkojumus normatīvu pielāgošanai nacionālajai likumdošanai. Parakstu īpašnieki ir atsevišķi pilnvaroti sastādīt tehniskās dokumentācijas.

[NI] EU-KONFORMITETSERKLÆRING

Undertegnede bekrefter hermed at de enkelte betegnede maskin med kraftdrift tilsvarer de europeiske retningslinjene 2006/42/EC (maskinretningslinje) og 2014/30/EEC (elektromagnetisk fordraglighet - EMV) inklusiv disse endringer og den tilsvarende rettsforordning til omsetning av nasjonal rett. Hver undertegnede er fullmektig til å sette sammen de tekniske dokumentene.

[PL] DEKLARACJA ZGODNOŚCI WE

Niżej podpisani deklarują, że poniżej opisana maszyna spełnia wymagania określone w dyrektywach Europejskich 2006/42/EC (Dyrektywa Maszynowa) i 2014/30/EEC (Kompatybilności elektromagnetycznej - EMC) wraz z ich późniejszymi zmianami oraz odpowiednimi rozporządzeniami mającymi na celu przeniesienie tych dyrektyw do prawa krajów członkowskich. Sygnatariusz jest indywidualnie upoważniony do zestawiania dokumentacji technicznej.

[RO] DECLARAȚIE DE CONFORMITATE CE

Subsemnatii adevăresc prin prezenta că vehiculul de specificat mașină descris individual corespunde directivelor europene 2006/42/CE (Directiva privind mașinile) și 2014/30/CEE (Compatibilitatea electromagnetică - CEM) inclusiv modificărilor lor precum și actului legislativ corespunzător prentru transpunerea directivelor în drept național. Subsemnatii sunt fiecare în parte împuterniciți să întocmească documentația tehnică.

[RU] Декларация соответствия стандартам ЕС

Настоящим лица, подписавшие документ, удостоверяют, что машина с указанной спецификацией соответствует европейским стандартам 2006/42/EG (Транспортная директива) и 2014/30/ЕWG (Электромагнитная совместимость - EMC), включая изменения в них, а также соответствующим национальным стандартам и нормам. Каждое по отдельности лицо, подписавшее документ, имеет полномочия для составления технической документации.

[SI] EG-KONFORMITETS FÖRKLARING

Underteckarna intygar härmed att det i detalj betecknade maskin uppfyller de Europeiska direktiven 2006/42/EG (Maskindirektiv) och 2014/30/EEG (Elektromagnetisk tålighet - EMV), inklusive ändringarna i detta och den motsvarande rättsförordningen för att omsätta direktiven i nationell rätt. Underteckarna har var för sig fullmakt att sammanställa den tekniska dokumentationen.

[SK] vyhlásenie o zhode

Dolu podpísaní týmto potvrdzujeme, že podrobný popis uvedené stroje zodpovedá Európskym smerniciam 2006/42/EC (ernica pre stroje) a 2014/30/EWG (elektromagnetická tolerancia – EMV) vrátane jeho neskorších úprav, rovnako zodpovedá aj príslušným právnym nariadeniam na uplatnenie smerníc v rámci národného práva. Každý z podpísaných je jednotlivo splnomocnený na vytvorenie technických podkladov.

[SLO] EU IZJAVA O SKLADNOSTI

Podpisani s tem potrjujemo, da posamično označeno določeno stroj vozilo odgovarja Evropski direktivi 2006/42/EC (Direktiva o strojih) in 2014/30/EEC (Elektromagnetna skladnost - EMV) vključno z njihovimi spremembami ter ustrezno pravno uredbo o prevzemu smernic v nacionalno pravo. Podpisniki so vsakokrat posamezno pooblaščeni za izdajanje tehnične dokumentacije.

[TR] AB Uygunluk Açıklaması

İmza sahibi şahıslar, ayrintilari belirtilen makine aracının, 2006/42/EC (Makine Yönergesi) ve 2014/30/EEC (Elektromanyetik Uyumluluk – EMC) no'lu Avrupa Yönergelerine ve bunların değişiklik sonucu oluşan metinlerine ve yönergelerin milli hukuk hükümlerine dönüştürülmesine dair ilgili hukuk kararnamesine uygun olduğunu tasdik ederler. İmza sahibi şahıslar teknik dosyaları bir araya getirmek için münferiden vekil tayin edildi.

- (1) Type/ Typ/ Tipo/ Modello/ Тууппи/ Tipo / ΤΥΠΟΣ/ Τίπος/ Tip/ Тип/ Tips/ Tipas/ Tüüp:
- (2) Serial No./ Serien-Nr./ N°. de série/ Seriennummer/ N° de serie/ Numero di serie/ Serienr./ Sarjanro/ αριθμός αριθμός/ Seriové číslo/ Szériaszám/ Nr.Seryjny/ Serijska številka/ Výrobné číslo/ Серийный номер/ Seri No./ Seerianr./ Sērijas Nr./ Serijos numeris:
- (3) Year of constr./ Baujahr/ Année de constr./ Bouwjaar/ Año de constr./ Anno di costruzione/ Produktionsår/ Byggeår/ Tillverkningsår/ Valmistusvuosi / Ano de fabrico / έτος κατασκευής/ Rok výroby/ Gyártási év/ Rokprodukcji / Letnik / Год изготовления / Üretim yılı / Válgatáskeze / Izgatavošanas gads / Gamybosmetai
- (4) Manufacturer or his authorized representative in Community/ Hersteller oder in der Gemeinschaft ansässiger Vertreter/ Fabricant ou son mandataire établi dans la Communauté/ Fabrikant of zijn in de Gemeenschap gevestigde gemachtigde/ Fabricante o representante establecido en la Comunidad/ Construtor ou Representante estabelecido na Comunidade/ Costruttore oppure il suo rappresentante nella Comunità/ Fabrikant eller dennesi Fællesskabet etablerede befuldmægtigede/ Produsent eller agent innen felleskapet/ Tillverkare eller representant inom EU/ Valmistaja tai yhteisömaassa oleva edustaja / V'robce nebo jeho zastoupení/ Gyártó / producent albo jego przedstawiciel w EG (Wspólnota Europejska)/ Κατασκευαστής ή όκνηνο ηνπηθώλ αληπιξνζώπσλ/ Üretici ya da Bölgedeki Yetkili Temsilci/ Proizvajalec ali pooblaščeni zastopnik s sedežem v EU/ Výrobca alebo zástupca so stálym bydliskom v EU / Изготовитель или его представитель, зарегистрированный в стране Содружества/ Tootja või organisatsioonis paiknev esindaja/ Ražotājs vai vietējais uzņēmuma pārstāvis / Gamintojas arba šalyje reziduojantis atstovas:
- (5) Date/ Datum/ Data/ Fecha/ datum/ Dato/ päiväys/ Kuupäev/ Datums/дата / Datum/ dátum/ tarih/ ημερομηνία
- (6) Authorised signatory/ Im Auftrag/ pour ordre/ Incaricato/ Por orden de/ por procuração/ op last van/ på vegne af/ på uppdrag/ Etter oppdrag/ psta./ Ülesandel / pavedus / v.i. / По поручению / megbízásából / длпжностно лице / z pověření / z poverenia / po nalogu / na polecenie / din sarcina / adina / θαν' ελληνική

(1) Type:

truck

(2) Serial No.:

XXXXXX

(3) Year of constr.:

YYYY

(4) Manufacturer or his authorized representative in Community:

Company name/ Street / Postal

code Town/ Country

(5) Date:

YYYY. MM.DD