

# Серия VX

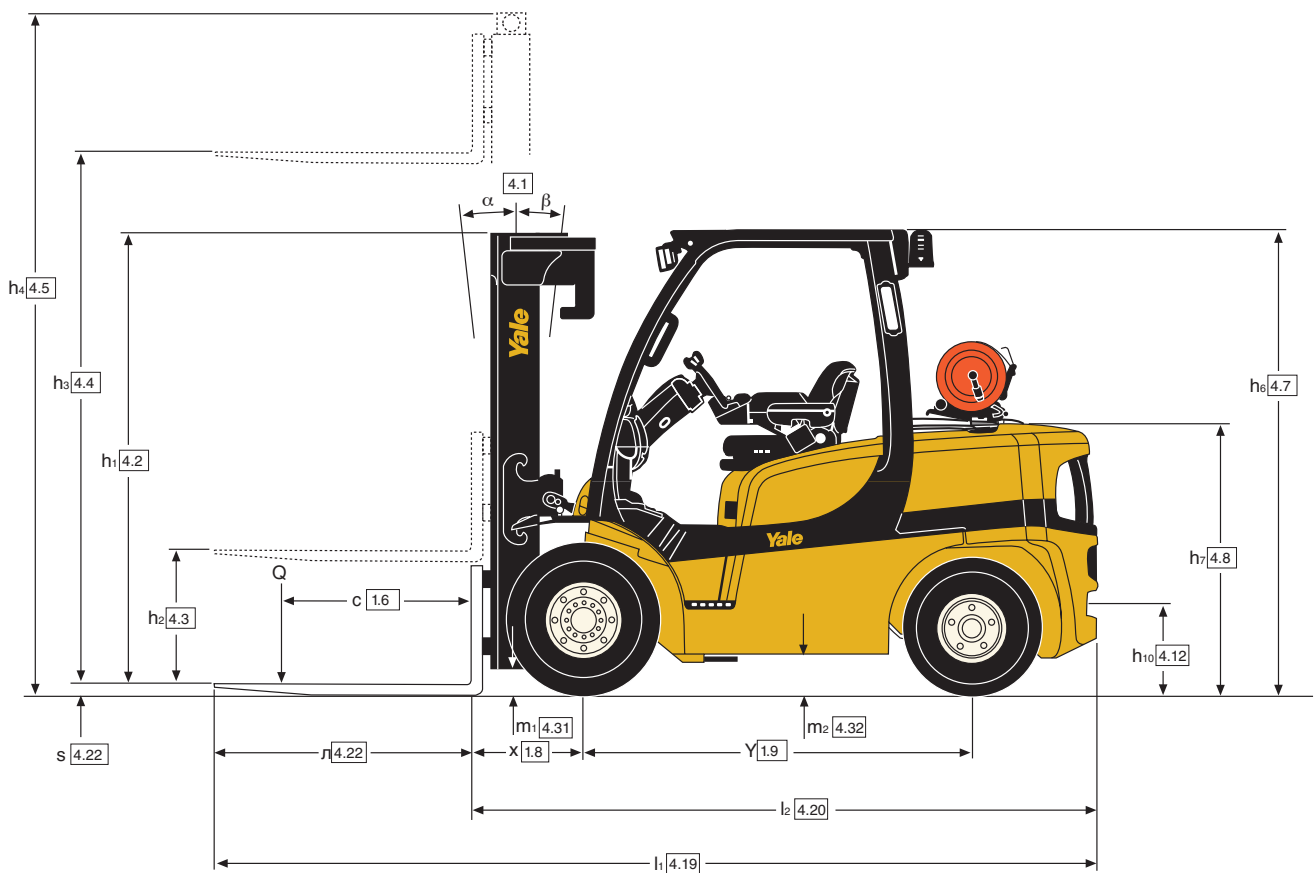
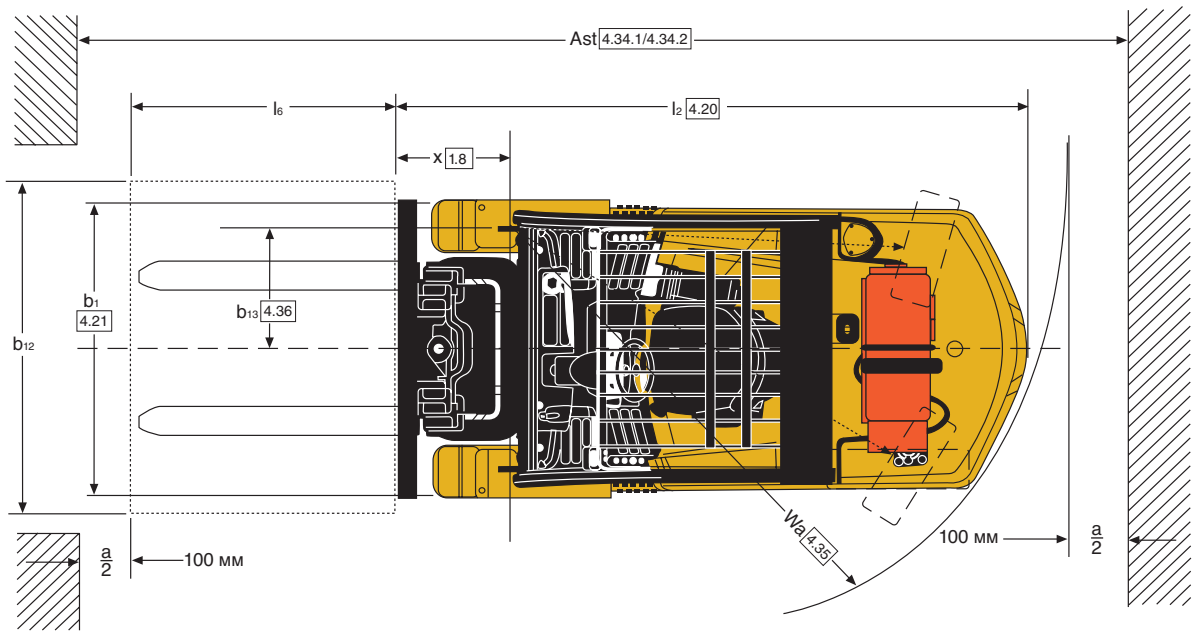
## Компактные газовые погрузчики

**4 000 кг / 4500 кг / 5000 кг / 5500 кг**

- Система управления погрузчиком Intellix™ с технологией CANbus
- 2 трансмиссии Techtronix для различных условий применения
- Гидравлическая система с чувствительностью к нагрузкам (LSH) и мини-рычаги AccuTouch™
- Маслоохлаждаемые тормоза
- ADS (Auto Deceleration System) - система автоматического торможения и противооткатная система
- Шины «суперэластик» и пневматические радиальные шины



## Размеры погрузчиков



## Спецификации двигателя

### Технические характеристики двигателя на СНГ

Двигатель Kubota WG3800

Цилиндры Однорядное расположение 4

Рабочий объем 3769 куб. см

Мощность SWB 54.9 кВт при 1800 об/мин

Мощность LWB 64.0 кВт при 2200 об/мин

Крутящий момент 300 Нм при 1000 об/мин

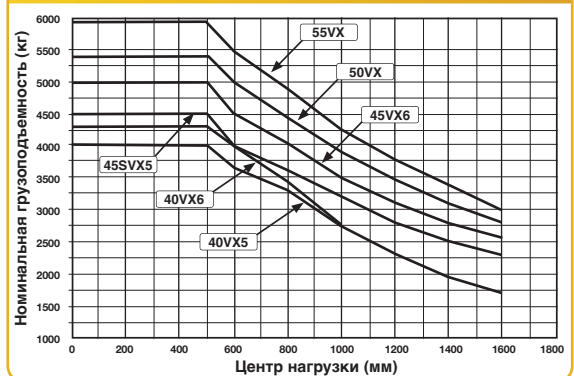
## Опции

- Система защиты трансмиссии
- Контрольный блок Premium
- Гидроаккумулятор, рекомендован для применения с зажимным навесным оборудованием
- Запуск без ключа (с использованием пароля)
- Ограничитель скорости движения
- Поворотный и опускающийся кронштейн бака EZ
- Правый подлокотник со встроенным мини-рычагом электрогидравлического управления AssuTouch™, переключателем направления движения и кнопкой звукового сигнала
- Возврат рамы к заданному углу наклона
- Поворотное полностью подвесное кресло
- Педаль управления направлением движения
- Доступ с паролем
- Двойные боковые зеркала заднего вида
- Сигнализация включения заднего хода 82 - 102 дБ(А) - с автоматической регулировкой
- Проблесковый маячок оранжевого цвета - постоянно включен
- Монитор ударных нагрузок
- Комплекты для работы с бумажными рулонами
- 4-функциональный (2 вспом.) гидравлический распределительный клапан
- Индикатор массы груза
- Кабина и кабина с кондиционирование воздуха
- Частично закрытые кабины
- Опускаемая защитная крыша оператора и кабина
- Телеметрическая система Yale Vision

## Таблица грузоподъемности - стандартная каретка

Центр нагрузки	GLP40VX5	GLP40VX6	GLP45SVX5	GLP45VX6	GLP50VX	GLP55VX
мм	кг	кг	кг	кг	кг	кг
0	4000	4300	4500	5000	5400	5950
200	4000	4300	4500	5000	5400	5950
500	4000	4300	4500	5000	5400	5950
600	3670	4000	4000	4500	5000	5500
800	3310	3450	3610	4030	4460	4900
1000	2760	2760	3150	3520	3900	4280
1200	2300	2300	2800	3130	3460	3800
1400	1970 год	1970 год	2520	2810	3110	3420
1600	1720	1720	2290	2560	2830	3000

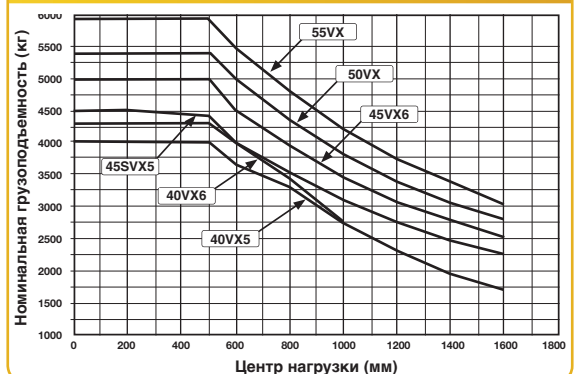
## График грузоподъемности - стандартная каретка



## График грузоподъемности - ISS

Центр нагрузки	GLP40VX5	GLP40VX6	GLP45SVX5	GLP45VX6	GLP50VX	GLP55VX
мм	кг	кг	кг	кг	кг	кг
0	4000	4300	4500	5000	5400	5950
200	4000	4300	4500	5000	5400	5950
500	4000	4300	4440	4970	5400	5950
600	3670	4000	4000	4500	5000	5500
800	3320	3450	3500	3920	4340	4770
1000	2760	2760	3070	3430	3800	4180
1200	2300	2300	2730	3050	3380	3720
1400	1970 год	1970 год	2460	2750	3050	3350
1600	1720	1720	2240	2500	2770	3000

## График грузоподъемности - ISS



## Силовые передачи

Двигатель внутреннего сгорания	1.3	Привод: электрический (от аккумулятора или сети), дизельный двигатель, бензиновый двигатель, двигатель, работающий на сжиженном газе	CHG SWB	CHG LWB
	7.1	Производитель/тип двигателя		Kubota WG3800
7.2	Мощность двигателя в соответствии с ISO 1585	кВт	54.9	64.0
7.3	Номинальное число оборотов	мин-1	1800	2200
7.3.1	Крутящий момент при 1/мин.	Нм/мин-1	300 / 1200	300 / 1200
7.4	Число цилиндров/рабочий объем	см³	4 / 3769	4 / 3769
7.10	Напряжение на аккумуляторной батарее/номинальная емкость	✓ (В)/(Ач)	12 / 105	12 / 105
Приводной механизм	8.1	Тип узла привода	Гидродинамический	Гидродинамический
	8.2	Производитель/тип	NMHG / электронный	NMHG / электронный
	8.6	Привод колес/ведущий мост производитель/тип	Dana / WBA	Dana / WBA
	8.11	Рабочий тормоз	Многодисковый тормоз	Многодисковый тормоз
	8.12	Стояночный тормоз	Многодисковый тормоз	Многодисковый тормоз

✓ Номинальные мощности аккумуляторных батарей (А-ч) указаны приблизительно.

**GLP 40VX5, GLP 40VX6, характеристики грузоподъемной мачты и данные по грузоподъемности (кг) - шины «суперэластик»**

Модель		GLP 40 VX5											GLP 40 VX6				
Размер передних шин		250 x 15											250 x 15				
Общая ширина, передняя		1402 мм											1402 мм				
Мачта	h <sub>1</sub> (мм)	h <sub>2+s</sub> (мм) <sup>(1)</sup>	h <sub>3+s</sub> (мм)	h <sub>4</sub> (мм) <sup>(1)</sup>	h <sub>4</sub> (мм) <sup>(2)</sup>	Наклон		Вилы			Механизм бокового смещения			Вилы		Механизм бокового смещения	
								Центр тяжести (кг)			Центр тяжести (кг)			Центр тяжести (кг)		Центр тяжести (кг)	
								500	600	700	500	600	700	600	700	600	700
2-х секционная (LFL)	2175	150	3050	3815	4300	6	10	4000	3670	3580	4000	3670	3470	4000	3890	4000	3770
	2475	150	3650	4415	4900	6	10	4000	3670	3570	4000	3670	3460	4000	3870	4000	3750
	2775	150	4250	5015	5500	6	10	4000	3670	3550	4000	3670	3440	4000	3860	4000	3740
	3225	150	4950	5715	6200	6	6	3880	3560	3430	3880	3560	3320	3890	3720	3890	3610
2-х секционная (FFL)	2175	1355	3075	3890	4325	6	10	4000	3670	3450	4000	3670	3400	4000	3750	4000	3690
	2475	1655	3675	4490	4925	6	10	4000	3670	3440	4000	3650	3380	4000	3730	3990	3670
3-х секционная (FFL)	2175	1355	4415	5225	5665	6	6	4000	3670	3430	3970	3630	3350	4000	3720	3950	3640
	2375	1555	4950	5765	6200	6	6	3880	3560	3310	3840	3510	3230	3880	3600	3820	3520
	2475	1655	5250	6065	6500	6	6	3800	3490	3240	3760	3440	3170	3810	3530	3740	3450
	2575	1755	5550	6365	6800	6	6	3730	3420	3170	3670	3360	3090	3740	3450	3660	3370
	2775	1955	6000	6815	7250	6	6	3600	3290	3050	3530	3230	2980	3620	3330	3530	3250

<sup>(1)</sup> Без защитной решетки груза. <sup>(2)</sup> С защитной решеткой груза. Технические характеристики приведены для модели со стандартной кареткой, решеткой ограждения груза и вил шириной 1000 мм (GLP40 VX5)/1200 мм (GLP 40VX6 - GLP 55VX).

**GLP 45SVX5, GLP 45VX6, характеристики грузоподъемной мачты и данные по грузоподъемности (кг) - шины «суперэластик»**

Модель		GLP 45 SVX5											GLP 45 VX6				
Размер передних шин		250 x 15											300 x 15				
Общая ширина, передняя		1402 мм											1450 мм				
Мачта	h <sub>1</sub> (мм)	h <sub>2+s</sub> (мм) <sup>(1)</sup>	h <sub>3+s</sub> (мм)	h <sub>4</sub> (мм) <sup>(1)</sup>	h <sub>4</sub> (мм) <sup>(2)</sup>	Наклон		Вилы			Механизм бокового смещения			Вилы		Механизм бокового смещения	
								Центр тяжести (кг)			Центр тяжести (кг)			Центр тяжести (кг)		Центр тяжести (кг)	
								500	600	700	500	600	700	600	700	600	700
2-х секционная (LFL)	2215	160	2800	3730	4065	6	10	4500	4000	3890	4440	4000	3770	4500	4340	4500	4210
	2515	160	3400	4330	4665	6	10	4500	4000	3870	4420	4000	3750	4500	4330	4500	4200
	2815	160	4000	4930	5265	6	10	4500	4000	3860	4410	4000	3740	4500	4310	4500	4180
	3265	160	4700	5630	5965	6	6	4380	3900	3730	4260	3900	3620	4390	4180	4390	4060
	3665	160	5300	6230	6565	6	6	4230	3760	3580	4090	3750	3470	4250	4030	4230	3910
	4065	160	5900	6830	7165	6	6	4040	3620	3420	3900	3580	3310	4100	3860	4050	3740
2-х секционная (FFL)	2215	1230	2825	3810	4090	6	10	4500	4000	3860	4410	4000	3740	4500	4310	4500	4180
	2515	1530	3425	4410	4690	6	10	4500	4000	3840	4390	4000	3720	4500	4290	4500	4170
3-х секционная (FFL)	2215	1230	4145	5130	5415	6	6	4500	4000	3820	4370	4000	3700	4500	4270	4490	4150
	2515	1530	5000	5985	6265	6	6	4300	3820	3630	4150	3810	3520	4310	4080	4290	3960
	2615	1630	5300	6285	6565	6	6	4210	3750	3560	4070	3730	3450	4240	4000	4210	3890

<sup>(1)</sup> Без защитной решетки груза. <sup>(2)</sup> С защитной решеткой груза. Технические характеристики приведены для модели со стандартной кареткой, решеткой ограждения груза и вил шириной 1000 мм (GLP40 VX5)/1200 мм (GLP 40VX6 - GLP 55VX).

**GLP 50VX, GLP 55VX, характеристики грузоподъемных мачт и данные по грузоподъемности (кг) - шины «суперэластик»**

Модель		GLP 50 VX											GLP 55 VX			
Размер передних шин		300 x 15											300 x 15			
Общая ширина, передняя		1450 мм											1450 мм			
Мачта	h <sub>1</sub> (мм)	h <sub>2+s</sub> (мм) <sup>(1)</sup>	h <sub>3+s</sub> (мм)	h <sub>4</sub> (мм) <sup>(1)</sup>	h <sub>4</sub> (мм) <sup>(2)</sup>	Наклон		Вилы		Механизм бокового смещения		Вилы		Механизм бокового смещения		
								Центр тяжести (кг)		Центр тяжести (кг)		Центр тяжести (кг)		Центр тяжести (кг)		
								600	700	600	700	600	700	600	700	
2-х секционная (LFL)	2215	160	2800	3730	4065	6	10	5000	4810	5000	4670	5500	5280	5500	5130	
	2515	160	3400	4330	4665	6	10	5000	4790	5000	4650	5500	5260	5500	5120	
	2815	160	4000	4930	5265	6	10	5000	4780	5000	4640	5500	5250	5500	5100	
	3265	160	4700	5630	5965	6	6	4890	4640	4880	4510	5380	5110	5370	4970	
	3665	160	5300	6230	6565	6	6	4740	4480	4700	4350	5230	4940	5190	4800	
	4065	160	5900	6830	7165	6	6	4570	4300	4520	4170	5050	4750	5000	4620	
2-х секционная (FFL)	2215	1230	2825	3810	4090	6	10	5000	4770	5000	4640	5500	5250	5500	5100	
	2515	1530	3425	4410	4690	6	10	5000	4760	5000	4620	5500	5230	5500	5080	
3-х секционная (FFL)	2215	1230	4145	5130	5415	6	6	5000	4740	4990	4610	5500	5210	5490	5070	
	2515	1530	5000	5985	6265	6	6	4800	4530	4770	4410	5290	5000	5260	4860	
	2615	1630	5300	6285	6565	6	6	4730	4450	4690	4330	5210	4920	5170	4780	

<sup>(1)</sup> Без защитной решетки груза. <sup>(2)</sup> С защитной решеткой груза. Технические характеристики приведены для модели со стандартной кареткой, решеткой ограждения груза и вил шириной 1000 мм (GLP40 VX5)/1200 мм (GLP 40VX6 - GLP 55VX).

**GDP 40VX5, GDP 40VX6, характеристики грузоподъемной мачты и данные по грузоподъемности (кг) - пневматические радиальные шины**

Модель		GLP 40 VX5											GLP 40 VX6				
Размер передних шин		250 x R15											250 x R15				
Общая ширина, передняя		1402 мм											1402 мм				
Мачта	h <sub>1</sub> (мм)	h <sub>2+s</sub> (мм) <sup>(1)</sup>	h <sub>3+s</sub> (мм)	h <sub>4</sub> (мм) <sup>(1)</sup>	h <sub>4</sub> (мм) <sup>(2)</sup>	Наклон		Вилы			Механизм бокового смещения			Вилы		Механизм бокового смещения	
								Центр тяжести (кг)			Центр тяжести (кг)			Центр тяжести (кг)		Центр тяжести (кг)	
								500	600	700	500	600	700	600	700	600	700
2-х секционная (LFL)	2175	150	3050	3815	4300	6	10	4000	3670	3580	4000	3670	3470	4000	3890	4000	3770
	2475	150	3650	4415	4900	6	10	4000	3670	3570	4000	3670	3460	4000	3870	4000	3750
	2775	150	4250	5015	5500	6	10	4000	3670	3550	4000	3670	3440	4000	3860	4000	3740
	3225	150	4950	5715	6200	6	6	3880	3560	3420	3880	3560	3320	3890	3720	3890	3610
2-х секционная (FFL)	2175	1355	3075	3890	4325	6	10	4000	3670	3450	4000	3670	3400	4000	3750	4000	3690
	2475	1655	3675	4490	4925	6	10	4000	3670	3440	4000	3670	3380	4000	3730	3990	3670
3-х секционная (FFL)	2175	1355	4415	5225	5665	6	6	4000	3670	3430	3970	3630	3350	4000	3720	3950	3640
	2375	1555	4950	5765	6200	6	6	3870*	3550*	3310*	3830*	3510*	3230*	3880*	3600*	3820*	3520*
	2475	1655	5250	6065	6500	6	6	3800*	3490*	3230*	3750*	3430*	3160*	3810*	3520*	3740*	3440*
	2575	1755	5550	6365	6800	6	6	3730**	3420**	3170**	3670**	3360**	3090**	3740**	3450**	3660**	3370**
	2775	1955	6000	6815	7250	6	6	3600**	3310**	3050**	3530**	3230**	2980**	3620**	3330**	3530**	3250**

<sup>(1)</sup> Без защитной решетки груза. <sup>(2)</sup> С защитной решеткой груза. \* Требуется двойные колеса или колеса с широким протектором \*\* Требуется одвоянные ведущие колеса Технические характеристики приведены для модели со стандартной кареткой, решеткой ограждения груза и вил шириной 1000 мм (GLP40 VX5) / 1200мм (GLP 40VX6 - GLP 55VX).

**GLP 45SVX5, GLP 45VX6, характеристики грузоподъемной мачты и данные по грузоподъемности (кг) - пневматические радиальные шины**

Модель		GLP 45 SVX5											GLP 45 VX6				
Размер передних шин		250 / 70 x R15											315 / 70 x R15				
Общая ширина, передняя		1402 мм											1450 мм				
Мачта	h <sub>1</sub> (мм)	h <sub>2+s</sub> (мм) <sup>(1)</sup>	h <sub>3+s</sub> (мм)	h <sub>4</sub> (мм) <sup>(1)</sup>	h <sub>4</sub> (мм) <sup>(2)</sup>	Наклон		Вилы			Механизм бокового смещения			Вилы		Механизм бокового смещения	
								Центр тяжести (кг)			Центр тяжести (кг)			Центр тяжести (кг)		Центр тяжести (кг)	
								500	600	700	500	600	700	600	700	600	700
2-х секционная (LFL)	2215	160	2800	3730	4065	6	10	4500	4000	3890	4440	4000	3770	4500	4340	4500	4210
	2515	160	3400	4330	4665	6	10	4500	4000	3870	4420	4000	3750	4500	4330	4500	4200
	2815	160	4000	4930	5265	6	10	4500	4000	3860	4410	4000	3740	4500	4310	4500	4180
	3265	160	4700	5630	5965	6	6	4380	3890	3730	4260	3890	3610	4390	4180	4390	4060
	3665	160	5300	6230	6565	6	6	4230*	3760*	3570*	4080*	3750*	3460*	4240*	4020*	4220*	3900*
	4065	160	5900	6830	7165	6	6	4040**	3610**	3410**	3900**	3580**	3310**	4080*	3840*	4030*	3730*
2-х секционная (FFL)	2215	1230	2825	3810	4090	6	10	4500	4000	3860	4410	4000	3740	4500	4310	4500	4180
	2515	1530	3425	4410	4690	6	10	4500	4000	3840	4390	4000	3720	4500	4290	4500	4170
3-х секционная (FFL)	2215	1230	4145	5130	5415	6	6	4500	4000	3820	4370	4000	3700	4500	4270	4490	4150
	2515	1530	5000	5985	6265	6	6	4250*	3820*	3630*	4150**	3810**	3520**	4310*	4070*	4280*	3950*
	2615	1630	5300	6285	6565	6	6	4210**	3750**	3560**	4070**	3730**	3450**	4230*	3990*	4200*	3880*

<sup>(1)</sup> Без защитной решетки груза. <sup>(2)</sup> С защитной решеткой груза. \* Требуется двойные колеса или колеса с широким протектором \*\* Требуется одвоянные ведущие колеса Технические характеристики приведены для модели со стандартной кареткой, решеткой ограждения груза и вил шириной 1000 мм (GLP40 VX5) / 1200мм (GLP 40VX6 - GLP 55VX).

**GLP 50VX, GLP 55VX, характеристики мачты и данные по грузоподъемности (кг) - пневматические шины**

Модель		GLP 50 VX											GLP 55 VX			
Размер передних шин		315 / 70 x R15											315 / 70-R15			
Общая ширина, передняя		1450 мм											1450 мм			
Мачта	h <sub>1</sub> (мм)	h <sub>2+s</sub> (мм) <sup>(1)</sup>	h <sub>3+s</sub> (мм)	h <sub>4</sub> (мм) <sup>(1)</sup>	h <sub>4</sub> (мм) <sup>(2)</sup>	Наклон		Вилы		Механизм бокового смещения		Вилы		Механизм бокового смещения		
								Центр тяжести (кг)		Центр тяжести (кг)		Центр тяжести (кг)		Центр тяжести (кг)		
								600	700	600	700	600	700	600	700	
2-х секционная (LFL)	2215	160	2800	3730	4065	6	10	5000	4810	5000	4670	5500	5280	5500	5130	
	2515	160	3400	4330	4665	6	10	5000	4790	5000	4650	5500	5260	5500	5120	
	2815	160	4000	4930	5265	6	10	5000	4780	5000	4640	5500	5250	5500	5100	
	3265	160	4700	5630	5965	6	6	4880	4640	4870	4500	5380*	5110*	5370*	4960*	
	3665	160	5300	6230	6565	6	6	4730*	4470*	4700*	4340*	5220*	4930*	5180*	4790*	
	4065	160	5900	6830	7165	6	6	4570**	4300**	4510**	4170**	5050**	4750**	4990**	4610**	
2-х секционная (FFL)	2215	1230	2825	3810	4090	6	10	5000	4770	5000	4640	5500	5250	5500	5100	
	2515	1530	3425	4410	4690	6	10	5000	4760	5000	4620	5500	5230	5500	5080	
3-х секционная (FFL)	2215	1230	4145	5130	5415	6	6	5000	4740	4990	4610	5500	5210	5490	5070	
	2515	1530	5000	5985	6265	6	6	4800*	4530*	4760*	4400*	5290*	4990*	5260*	4860*	
	2615	1630	5300	6285	6565	6	6	4730**	4450**	4680**	4330**	5210**	4910**	5170**	4780**	

<sup>(1)</sup> Без защитной решетки груза. <sup>(2)</sup> С защитной решеткой груза. \* Требуется двойные колеса или колеса с широким протектором \*\* Требуется одвоянные ведущие колеса Технические характеристики приведены для модели со стандартной кареткой, решеткой ограждения груза и вил шириной 1000 мм (GLP40 VX5)/1200 мм (GLP 40VX6 - GLP 55VX).

# VDI 2198 – общие технические характеристики, двигатель на CHG, GLP 40VX5, GLP 40VX6, GLP 45SV

<b>Отличительный признак</b>	1.1	Производитель (сокращенное наименование)		Yale	Yale	
	1.2	Тип производителя		<b>GLP 40VX5</b>		
		Модель двигателя / модель трансмиссии		Kubota 3.5 л, Techtronix 100, 1-ступенчатая	Kubota 3.5 л, Techtronix 200, 2-ступенчатая	Kubota 3.5 л, Techtronix 200, 2-ступенчатая
		Тип тормозной системы		Значение	Значение	Производительность
		Модель		Стандартные или улучшенные маслоохлаждаемые		
	1.3	Тип привода: электрический (от батареи или сети), дизель, бензин, газ, эл. сеть		CHG	CHG	CHG
	1.4	Тип управления: ручной, пешеходный, стоя, сидя, комплектовщик заказов		Сидя	Сидя	Сидя
	1.5	Номинальная грузоподъемность/номинальная нагрузка	Q (т)	4.0	4.0	4.0
	1.6	Центр загрузки	c (мм)	500	500	500
	1.8	Расстояние от оси передних колес до спинок вилок	x (мм)	523	523	523
1.8.1	Расстояние до груза, от центра ведущего моста до вилок	x (мм)	555	555	555	
1.9	Колесная база	y (мм)	1830	1830	1830	
<b>Масса</b>	2.1	Общая масса	кг	6264	6264	
	2.2	Нагрузка на ось (с грузом), переднюю/заднюю	кг	8969 / 1295	8969 / 1295	
	2.3	Нагрузка на ось (без груза), переднюю/заднюю	кг	2733 / 3531	2733 / 3531	
<b>Шины/шасси</b>	3.1	Тип шин: P = пневматические, V = бандажные, SE = суперэластик		SE	SE	
	3.2	Размер шин, передние		250 x 15	250 x 15	
	3.3	Размер шин, задние		700 x 12	700 x 12	
	3.5	Количество колес, передние/задние (X = ведущие)		2x / 2	2x / 2	
	3.6	Передняя колея колес	b <sub>10</sub> (мм)	1152	1152	
	3.7	Задняя колея колес	b <sub>11</sub> (мм)	1136	1136	
	<b>Размеры</b>	4.1	Угол наклона мачты/кареетки вилок, вперед/назад	α / β (°)	6 / 10	6 / 10
4.2		Высота по мачте, сложенная мачта	h <sub>1</sub> (мм)	2171	2171	
4.3		Свободный ход ▲	h <sub>2</sub> (мм)	100	100	
4.4		Высота подъема ▲	h <sub>3</sub> (мм)	3000	3000	
4.5		Высота по мачте, разложенная мачта ✚	h <sub>4</sub> (мм)	3815	3815	
4.7		Высота по защитному ограждению (кабине)	h <sub>6</sub> (мм)	2258	2258	
4.8		Высота до сиденья/платформы оператора ✕	h <sub>7</sub> (мм)	1279	1279	
4.12		Высота буксировочного крюка	h <sub>10</sub> (мм)	429	429	
4.19		Габаритная длина	l <sub>1</sub> (мм)	3946	3946	
4.20		Длина до спинок вилок	l <sub>2</sub> (мм)	2946	2946	
4.20.1		Общая длина	l <sub>2</sub> (мм)	2978	2978	
4.21		Габаритная ширина □	b <sub>1</sub> (мм)	1402 / 1485 / 1773	1402 / 1485 / 1773	
4.22		Размеры вилок ISO 2331, (длина x ширина x толщина)	s/e/l (мм)	50 / 120 / 1000	50 / 120 / 1000	
4.23		Кареетка ISO 2328, класс/тип A, B		IIIА	IIIА	
4.24		Ширина каретки вилок ✚	b <sub>3</sub> (мм)	1219	1219	
4.24.1		Габариты вилок ISO 2331 ✚	b <sub>3</sub> (мм)	1219	1219	
4.31		Дорожный просвет под мачтой (с грузом)	m <sub>1</sub> (мм)	151	151	
4.32		Дорожный просвет посреди колесной базы	m <sub>2</sub> (мм)	194	194	
4.33		Размер груза b <sub>12</sub> x l <sub>6</sub> в поперечном направлении	b <sub>12</sub> x l <sub>6</sub> (мм)	1200 x 1000	1200 x 1000	
4.34		Ширина рабочего коридора, заданные размеры груза ○	A <sub>st</sub> (мм)	4293	4293	
4.34.1	Ширина рабочего коридора для паллет 1000x1200, в ширину ○	A <sub>st</sub> (мм)	3970	3970		
4.34.2	Ширина рабочего коридора для паллет 800x1200, вдоль ○	A <sub>st</sub> (мм)	3970	3970		
4.35	Внешний радиус разворота	W <sub>a</sub> (мм)	2570	2570		
4.36	Внутренний радиус разворота	b <sub>13</sub> (мм)	751	751		
4.41	Угол рабочего коридора 90° (для паллет шириной 1200 и длиной 1000 мм)	(мм)	2298	2298		
4.42	Высота ступеньки (с земли на пол погрузчика)	(мм)	801	801		
4.43	Высота ступеньки (между промежуточными ступеньками и землей)	(мм)	441	441		
<b>Эксплуатационные характеристики</b>	5.1	Скорость движения, с грузом/без груза	км/ч	19.9 / 20.5	24.8 / 25.3	
	5.1.1	Скорость движения, с грузом/без груза, в обратном направлении	км/ч	19.9 / 20.5	19.9 / 20.5	
	5.2	Скорость подъема, с грузом/без груза	м/с	0.62 / 0.63	0.62 / 0.63	
	5.3	Скорость опускания, с грузом/без груза	м/с	0.55 / 0.47	0.55 / 0.47	
	5.5	Тяговое усилие, с грузом/без груза *	N	25629 / 15616	30689 / 15616	
	5.7	Преодолеваемый наклон, с грузом/без груза **	N	26.9 / 27.2	32.7 / 27.2	
	5.9	Время разгона, с грузом/без груза ***	%	5.1 / 4.3	5.2 / 4.4	
	5.10	Рабочая тормозная система	s	Гидравлические	Гидравлические	
	7.5	Потребление топлива в соответствии с циклом VDI	л/ч или	4.3	4.4	
	<b>Дополнительные данные</b>	8.1	Тип тягового привода	кг/ч	Гидродинамический	Гидродинамический
10.1		Рабочее давление гидросистемы для навесного оборудования		155	155	
10.2		Объем масла для навесного оборудования ◊	бар	83.3	83.3	
10.3		Емкость бак масла гидравлики	л/мин	51.0	51.0	
10.4		Емкость топливного бака	литры	38.6	38.6	
10.7		Уровень шумового воздействия на оператора ☞ ★	литры	79	79	
10.7.1		Уровень шума в течение рабочего цикла ◆	дБ(А)	99	99	
10.7.2		Гарантированный уровень шума согл. 2000/14/EC	дБ(А)	103	103	
10.8		Тягово-сцепное устройство, тип DIN	дБ(А)	Штифт	Штифт	

▲ Верхняя кромка вил.  
 ▴ Добавьте 32 мм на опору для груза  
 ✕ Полностью подвесное кресло в нагруженном положении.  
 ✚ Без решетчатого ограждения груза, добавьте 32 мм на решетку ограждения груза при ее наличии.  
 □ Стандартные/широкие/сдвоенные колеса.  
 ○ Ширина рабочего коридора при штабелировании (строки 4.34, 4.34.1 и 4.34.2) вычисляется, исходя из стандартного расчета VDI.1., как показано на рисунке. Британская ассоциация промышленного машиностроения (British Industrial Truck Association) рекомендует добавлять 100 мм к общему зазору (размер a) для запаса дополнительной рабочей зоны за погрузчиком.  
 \* при скорости 1.6 км/ч.  
 \*\* при скорости 4.8 км/ч. Значения преодолеваемого уклона даны для сравнения тяговой способности, но не гарантируют возможность эксплуатации машины на

Yale	Yale	Yale	Yale	Yale	Yale	1.1
GLP 40VX6			GLP 45SVX5			1.2
Kubota 3.5 л, Techtronix 100, 1-ступенчатая	Kubota 3.5 л, Techtronix 200, 2-ступенчатая	Kubota 3.5 л, Techtronix 200, 2-ступенчатая	Kubota 3.5 л, Techtronix 100, 1-ступенчатая	Kubota 3.5 л, Techtronix 200, 2-ступенчатая	Kubota 3.5 л, Techtronix 200, 2-ступенчатая	
Значение	Значение	Производительность	Значение	Значение	Производительность	
Стандартные или улучшенные маслоохлаждаемые	Стандартные или улучшенные маслоохлаждаемые	Premium, маслоохлаждаемые	Стандартные или улучшенные маслоохлаждаемые	Стандартные или улучшенные маслоохлаждаемые	Premium, маслоохлаждаемые	
СНГ	СНГ	СНГ	СНГ	СНГ	СНГ	1.3
Сидя	Сидя	Сидя	Сидя	Сидя	Сидя	1.4
4.0	4.0	4.0	4.5	4.5	4.5	1.5
600	600	600	500	500	500	1.6
523	523	523	591	591	591	1.8
555	555	555	608	608	608	1.8.1
1830	1830	1830	1830	1830	1830	1.9
6470	6470	6470	6826	6826	6826	2.1
9133 / 1337	9133 / 1337	9133 / 1337	10114 / 1212	10114 / 1212	10114 / 1212	2.2
2678 / 3792	2678 / 3792	2678 / 3792	2931 / 3895	2931 / 3895	2931 / 3895	2.3
SE	SE	SE	SE	SE	SE	3.1
250 x 15	250 x 15	250 x 15	250 x 15	250 x 15	250 x 15	3.2
7.00 x 12	7.00 x 12	7.00 x 12	7.00 x 12	7.00 x 12	7.00 x 12	3.3
2x / 2	2x / 2	2x / 2	2x / 2	2x / 2	2x/2	3.5
1152	1152	1152	1152	1152	1152	3.6
1136	1136	1136	1136	1136	1136	3.7
6 / 10	6 / 10	6 / 10	6 / 10	6 / 10	6 / 10	4.1
2171	2171	2171	2215	2215	2215	4.2
100	100	100	100	100	100	4.3
3000	3000	3000	2740	2740	2740	4.4
3815	3815	3815	3730	3730	3730	4.5
2258	2258	2258	2258	2258	2258	4.7
1279	1279	1279	1279	1279	1279	4.8
429	429	429	429	429	429	4.12
3977	3977	3977	4266	4266	4266	4.19
2977	2977	2977	3066	3066	3066	4.20
3009	3009	3009	3083	3083	3083	4.20.1
1402 / 1485 / 1773	1402 / 1485 / 1773	1402 / 1485 / 1773	1402 / 1485 / 1773	1402 / 1485 / 1773	1402 / 1485 / 1773	4.21
50 / 120 / 1000	50 / 120 / 1000	50 / 120 / 1000	50 / 120 / 1000	50 / 120 / 1000	50 / 120 / 1000	4.22
III A	III A	III A	IV A	IV A	IV A	4.23
1219	1219	1219	1219	1219	1219	4.24
1219	1219	1219	1219	1219	1219	4.24.1
151	151	151	151	151	151	4.31
194	194	194	194	194	194	4.32
1200 x 1000	1200 x 1000	1200 x 1000	1200 x 1000	1200 x 1000	1200 x 1000	4.33
3799	3799	3799	3819	3819	3819	4.34
3999	3999	3999	4019	4019	4019	4.34.1
3999	3999	3999	4019	4019	4019	4.34.2
2599	2599	2599	2619	2619	2619	4.35
751	751	751	751	751	751	4.36
2314	2314	2314	2332	2332	2332	4.41
801	801	801	801	801	801	4.42
441	441	441	441	441	441	4.43
19.9 / 20.4	24.8 / 25.3	24.8 / 25.3	19.8 / 20.4	24.4 / 25.3	24.4 / 25.3	5.1
19.9 / 20.4	19.9 / 20.4	19.9 / 20.4	19.8 / 20.4	19.8 / 20.4	19.8 / 20.4	5.1.1
0.62 / 0.63	0.62 / 0.63	0.62 / 0.63	0.45 / 0.46	0.45 / 0.46	0.45 / 0.46	5.2
0.55 / 0.47	0.55 / 0.47	0.55 / 0.47	0.51 / 0.42	0.51/0.42	0.51 / 0.42	5.3
25589 / 15292	30649 / 15292	30649 / 15292	25421 / 16781	30481 / 16781	30481 / 16781	5.5
26.3 / 25.7	31.9 / 25.7	31.9 / 25.7	24.3 / 26.7	29.5 / 26.7	29.5 / 26.7	5.7
5.2 / 4.3	5.2 / 4.5	5.2 / 4.5	5.3 / 4.4	5.4 / 4.5	5.4 / 4.5	5.9
Гидравлические	Гидравлические	Гидравлические	Гидравлические	Гидравлика	Гидравлика	5.10
4.4	4.5	4.5	4.6	4.7	4.7	7.5
Гидродинамический	Гидродинамический	Гидродинамический	Гидродинамический	Гидродинамический	Гидродинамический	8.1
155	155	155	155	155	155	10.1
83.3	83.3	83.3	83.3	83.3	83.3	10.2
51.0	51.0	51.0	51.0	51.0	51.0	10.3
38.6	38.6	38.6	38.6	38.6	38.6	10.4
79	79	79	79	79	79	10.7
99	99	99	99	99	99	10.7.1
103	103	103	103	103	103	10.7.2
Штифт	Штифт	Штифт	Штифт	Штифт	Штифт	10.8

Отличительный признак

Масса

Шины/шасси

Размеры

Эксплуатационные характеристики

Дополнительные данные

указанных наклонных поверхностях. Соблюдайте инструкции в руководстве по эксплуатации, касающиеся работы на наклонных поверхностях. \*\*\* до 15 м (согласно VDI 2198, декабрь 2012 г.)  
◇ Переменная.

○ С кабиной и без кабины.

★ Значение Lраз, измерено в соответствии с циклами испытаний и на основании значений веса, приведенных в EN12053.

◆ Lwaz, измерено в соответствии с

циклами испытаний и на основании значений веса, указанных в EN12053.

**Технические характеристики погрузчика на основе следующих данных:** 2-секционная Macha с ограниченным свободным ходом 3050 мм (GLP40

VX5-GLP40 VX6)/2800 мм (GLP45S VX5 - GLP55 VX) до верхней части вилочного подврата со стандартной кареткой, Вилы 1000 мм (GLP40 VX5)/1200 мм (GLP40 VX6 - GLP55 VX) с электрогидравлической системой.

# VDI 2198 – общие технические характеристики, двигатели на СНГ GLP 45VX6, GLP 50VX, GLP 55VX

Отличительный признак	GLP 45VX6			GLP 50VX			GLP 55VX		
	1.1	Производитель (сокращенное наименование)		Yale	Yale	Yale	Yale	Yale	Yale
1.2	Тип производителя		<b>GLP 45VX6</b>						
	Модель двигателя / модель трансмиссии		Kubota 3.5 л, Techtronix 100, 1-ступенчатая	Kubota 3.5 л, Techtronix 200, 2-ступенчатая	Kubota 3.5 л, Techtronix 200, 2-ступенчатая	Kubota 3.5 л, Techtronix 200, 2-ступенчатая	Kubota 3.5 л, Techtronix 200, 2-ступенчатая	Kubota 3.5 л, Techtronix 200, 2-ступенчатая	
	Тип тормозной системы		Значение	Значение	Значение	Значение	Значение	Значение	
	Модель		Premium, маслоохлаждаемые	Premium, маслоохлаждаемые	Premium, маслоохлаждаемые	Premium, маслоохлаждаемые	Premium, маслоохлаждаемые	Premium, маслоохлаждаемые	
1.3	Тип привода: электрический (от батареи или сети), дизель, бензин, газ, эл. сеть		СНГ	СНГ	СНГ	СНГ	СНГ	СНГ	
1.4	Тип управления: ручной, пешеходный, стоя, сидя, комплектовщик заказов		Сидя	Сидя	Сидя	Сидя	Сидя	Сидя	
1.5	Номинальная грузоподъемность/номинальная нагрузка	Q (т)	4.5	4.5	4.5	4.5	4.5	4.5	
1.6	Центр загрузки	c (мм)	600	600	600	600	600	600	
1.8	Расстояние от оси передних колес до спинок вилок	x (мм)	591	591	591	591	591	591	
1.8.1	Расстояние до груза, от центра ведущего моста до вилок	x (мм)	608	608	608	608	608	608	
1.9	Колесная база	y (мм)	2100	2100	2100	2100	2100	2100	
Масса	2.1	Общая масса	кг	7225	7225	7225	7225	7225	
	2.2	Нагрузка на ось (с грузом), переднюю/заднюю	кг	10323 / 1402	10323 / 1402	10323 / 1402	10323 / 1402	10323 / 1402	
	2.3	Нагрузка на ось (без груза), переднюю/заднюю	кг	3271 / 3954	3271 / 3954	3271 / 3954	3271 / 3954	3271 / 3954	
Шины/шасси	3.1	Тип шин: P = пневматические, V = бандажные, SE = суперэластик		SE	SE	SE	SE	SE	
	3.2	Размер шин, передние		300 x 15	300 x 15	300 x 15	300 x 15	300 x 15	
	3.3	Размер шин, задние		28 x 9-15	28 x 9-15	28 x 9-15	28 x 9-15	28 x 9-15	
	3.5	Количество колес, передние/задние (X = ведущие)		2x / 2	2x / 2	2x / 2	2x / 2	2x / 2	
	3.6	Передняя колея колес	b <sub>10</sub> (мм)	1150	1150	1150	1150	1150	
	3.7	Задняя колея колес	b <sub>11</sub> (мм)	1162	1162	1162	1162	1162	
Размеры	4.1	Угол наклона мачты/кареетки вилок, вперед/назад	α / β (°)	6 / 10	6 / 10	6 / 10	6 / 10	6 / 10	
	4.2	Высота по мачте, сложенная мачта	h <sub>1</sub> (мм)	2215	2215	2215	2215	2215	
	4.3	Свободный ход ▲	h <sub>2</sub> (мм)	100	100	100	100	100	
	4.4	Высота подъема ▲	h <sub>3</sub> (мм)	2740	2740	2740	2740	2740	
	4.5	Высота по мачте, разложенная мачта ✚	h <sub>4</sub> (мм)	3730	3730	3730	3730	3730	
	4.7	Высота по защитному ограждению (кабине)	h <sub>6</sub> (мм)	2300	2300	2300	2300	2300	
	4.8	Высота до сиденья/платформы оператора ✕	h <sub>7</sub> (мм)	1321	1321	1321	1321	1321	
	4.12	Высота буксировочного крюка	h <sub>10</sub> (мм)	429	429	429	429	429	
	4.19	Габаритная длина	l <sub>1</sub> (мм)	4457	4457	4457	4457	4457	
	4.20	Длина до спинок вилок	l <sub>2</sub> (мм)	3257	3257	3257	3257	3257	
	4.20.1	Общая длина	l <sub>2</sub> (мм)	3274	3274	3274	3274	3274	
	4.21	Габаритная ширина □	b <sub>1</sub> (мм)	1450 / 1575 / 1875	1450 / 1575 / 1875	1450 / 1575 / 1875	1450 / 1575 / 1875	1450 / 1575 / 1875	
	4.22	Размеры вилок ISO 2331, (длина x ширина x толщина)	s/e/l (мм)	60 / 150 / 1200	60 / 150 / 1200	60 / 150 / 1200	60 / 150 / 1200	60 / 150 / 1200	
	4.23	Кареетка ISO 2328, класс/тип A, B		IVA	IVA	IVA	IVA	IVA	
	4.24	Ширина каретки вилок ✚	b <sub>3</sub> (мм)	1219	1219	1219	1219	1219	
	4.24.1	Габариты вилок ISO 2331 ✚	b <sub>3</sub> (мм)	1372	1372	1372	1372	1372	
	4.31	Дорожный просвет под мачтой (с грузом)	m <sub>1</sub> (мм)	194	194	194	194	194	
	4.32	Дорожный просвет посреди колесной базы	m <sub>2</sub> (мм)	237	237	237	237	237	
	4.33	Размер груза b <sub>12</sub> x l <sub>6</sub> в поперечном направлении	b <sub>12</sub> x l <sub>6</sub> (мм)	1200 x 1000	1200 x 1000	1200 x 1000	1200 x 1000	1200 x 1000	
	4.34	Ширина рабочего коридора, заданные размеры груза ○	A <sub>st</sub> (мм)	4037	4037	4037	4037	4037	
4.34.1	Ширина рабочего коридора для паллет 1000x1200, в ширину ○	A <sub>st</sub> (мм)	4237	4237	4237	4237	4237		
4.34.2	Ширина рабочего коридора для паллет 800x1200, вдоль ○	A <sub>st</sub> (мм)	4237	4237	4237	4237	4237		
4.35	Внешний радиус разворота	W <sub>a</sub> (мм)	2837	2837	2837	2837	2837		
4.36	Внутренний радиус разворота	b <sub>13</sub> (мм)	800	800	800	800	800		
4.41	Угол рабочего коридора 90° (для паллет шириной 1200 и длиной 1000 мм)	(мм)	2447	2447	2447	2447	2447		
4.42	Высота ступеньки (с земли на пол погрузчика)	(мм)	844	844	844	844	844		
4.43	Высота ступеньки (между промежуточными ступеньками и землей)	(мм)	484	484	484	484	484		
Эксплуатационные характеристики	5.1	Скорость движения, с грузом/без груза	км/ч	18.7 / 19.2	23.3 / 23.9	23.3 / 23.9	23.3 / 23.9	23.3 / 23.9	
	5.1.1	Скорость движения, с грузом/без груза, в обратном направлении	км/ч	18.7 / 19.2	18.7 / 19.2	18.7 / 19.2	18.7 / 19.2	18.7 / 19.2	
	5.2	Скорость подъема, с грузом/без груза	м/с	0.45 / 0.46	0.45 / 0.46	0.45 / 0.46	0.45 / 0.46	0.45 / 0.46	
	5.3	Скорость опускания, с грузом/без груза	м/с	0.51 / 0.42	0.51 / 0.42	0.51 / 0.42	0.51 / 0.42	0.51 / 0.42	
	5.5	Тяговое усилие, с грузом/без груза *	N	29632 / 18782	35405 / 18782	35405 / 18782	35405 / 18782	35405 / 18782	
	5.7	Преодолеваемый наклон, с грузом/без груза **	N	26 / 28.3	31.5 / 28.3	31.5 / 28.3	31.5 / 28.3	31.5 / 28.3	
	5.9	Время разгона, с грузом/без груза ***	%	5.2 / 4.4	5.3 / 4.5	5.3 / 4.5	5.3 / 4.5	5.3 / 4.5	
	5.10	Рабочая тормозная система	s	Гидравлические	Гидравлические	Гидравлические	Гидравлические	Гидравлические	
	7.5	Потребление топлива в соответствии с циклом VDI	л/ч или	4.9	5.0	5.0	5.0	5.0	
Дополнительные данные	8.1	Тип тягового привода	кг/ч	Гидродинамический	Гидродинамический	Гидродинамический	Гидродинамический	Гидродинамический	
	10.1	Рабочее давление гидросистемы для навесного оборудования		155	155	155	155	155	
	10.2	Объем масла для навесного оборудования ◊	бар	83.3	83.3	83.3	83.3	83.3	
	10.3	Емкость бак масла гидравлики	л/мин	67.8	67.8	67.8	67.8	67.8	
	10.4	Емкость топливного бака	литры	38.6	38.6	38.6	38.6	38.6	
	10.7	Уровень шумового воздействия на оператора ☞ ★	литры	79	79	79	79	79	
	10.7.1	Уровень шума в течение рабочего цикла ◆	дБ(А)	99	99	99	99	99	
	10.7.2	Гарантированный уровень шума согл. 2000/14/EC	дБ(А)	103	103	103	103	103	
	10.8	Тягово-сцепное устройство, тип DIN	дБ(А)	Штифт	Штифт	Штифт	Штифт	Штифт	

▲ Верхняя кромка вил.  
 ✚ Добавьте 32 мм на опору для груза  
 ✕ Полностью подвесное кресло в нагруженном положении.  
 ✚ Без решетчатого ограждения груза, добавьте 32 мм на решетку ограждения груза при ее наличии.  
 □ Стандартные/широкие/двойные колеса.  
 ○ Ширина рабочего коридора при штабелировании (строки 4.34, 4.34.1 и 4.34.2) вычисляется, исходя из стандартного расчета V.D.I., как показано на рисунке. Британская ассоциация промышленного машиностроения (British Industrial Truck Association) рекомендует добавлять 100 мм к общему зазору (размер a) для запаса дополнительной рабочей зоны за погрузчиком.  
 \* при скорости 1.6 км/ч.  
 \*\* при скорости 4.8 км/ч. Значения преодолеваемого уклона даны для сравнения тяговой способности, но не гарантируют возможность эксплуатации машины на указанных наклонных



Yale	Yale	Yale	Yale	Yale	Yale	1.1
GLP 50VX			GLP 55VX			1.2
Kubota 3.5 л, Techtronix 100, 1-ступенчатая	Kubota 3.5 л, Techtronix 200, 2-ступенчатая	Kubota 3.5 л, Techtronix 200, 2-ступенчатая	Kubota 3.5 л, Techtronix 100, 1-ступенчатая	Kubota 3.5 л, Techtronix 200, 2-ступенчатая	Kubota 3.5 л, Techtronix 200, 2-ступенчатая	
Значение	Значение	Производительность	Значение	Значение	Производительность	
Premium, маслоохлаждаемые	Premium, маслоохлаждаемые	Premium, маслоохлаждаемые	Premium, маслоохлаждаемые	Premium, маслоохлаждаемые	Premium, маслоохлаждаемые	
СНГ	СНГ	СНГ	СНГ	СНГ	СНГ	1.3
Сидя	Сидя	Сидя	Сидя	Сидя	Сидя	1.4
5.0	5.0	5.0	5.5	5.5	5.5	1.5
600	600	600	600	600	600	1.6
591	591	591	591	591	591	1.8
608	608	608	608	608	608	1.8.1
2100	2100	2100	2100	2100	2100	1.9
7520	7520	7520	7811	7811	7811	2.1
11041 / 1478	11041 / 1478	11041 / 1478	11754 / 1558	11754 / 1558	11754 / 1558	2.2
3206 / 4314	3206 / 4314	3206 / 4314	3134 / 4677	3134 / 4677	3134 / 4677	2.3
SE	SE	SE	SE	SE	SE	3.1
300 x 15	300 x 15	300 x 15	300 x 15	300 x 15	300 x 15	3.2
28x9-15	28 x 9-15	28 x 9-15	28 x 9-15	28 x 9-15	28 x 9-15	3.3
2x / 2	2x / 2	2x / 2	2x / 2	2x / 2	2x / 2	3.5
1150	1150	1150	1150	1150	1150	3.6
1162	1162	1162	1162	1162	1162	3.7
6 / 10	6 / 10	6 / 10	6 / 10	6 / 10	6 / 10	4.1
2215	2215	2215	2215	2215	2215	4.2
100	100	100	100	100	100	4.3
2740	2740	2740	2740	2740	2740	4.4
3730	3730	3730	3730	3730	3730	4.5
2300	2300	2300	2300	2300	2300	4.7
1321	1321	1321	1321	1321	1321	4.8
429	429	429	429	429	429	4.12
4500	4500	4500	4541	4541	4541	4.19
3300	3300	3300	3341	3341	3341	4.20
3317	3317	3317	3358	3358	3358	4.20.1
1450 / 1575 / 1875	1450 / 1575 / 1875	1450 / 1575 / 1875	1450 / 1575 / 1875	1450 / 1575 / 1875	1450 / 1575 / 1875	4.21
60 / 150 / 1200	60 / 150 / 1200	60 / 150 / 1200	60 / 150 / 1200	60 / 150 / 1200	60 / 150 / 1200	4.22
IVA	IVA	IVA	IVA	IVA	IVA	4.23
1219	1219	1219	1219	1219	1219	4.24
1372	1372	1372	1372	1372	1372	4.24.1
194	194	194	194	194	194	4.31
237	237	237	237	237	237	4.32
1200 x 1000	1200 x 1000	1200 x 1000	1200 x 1000	1200 x 1000	1200 x 1000	4.33
4077	4077	4077	4115	4115	4115	4.34
4277	4277	4277	4315	4315	4315	4.34.1
4277	4277	4277	4315	4315	4315	4.34.2
2877	2877	2877	2915	2915	2915	4.35
800	800	800	800	800	800	4.36
2469	2469	2469	2490	2490	2490	4.41
844	844	844	844	844	844	4.42
484	484	484	484	484	484	4.43
18.7 / 19.2	23.2 / 23.9	23.2 / 23.9	18.6 / 19.2	23.0 / 23.9	23.0 / 23.9	5.1
18.7 / 19.2	18.7 / 19.2	18.7 / 19.2	18.6 / 19.2	18.6 / 19.2	18.6 / 19.2	5.1.1
0.45 / 0.46	0.45 / 0.46	0.45 / 0.46	0.45 / 0.46	0.45 / 0.46	0.45 / 0.46	5.2
0.51 / 0.42	0.51 / 0.42	0.51 / 0.42	0.51 / 0.42	0.51 / 0.42	0.51 / 0.42	5.3
29575 / 18399	35348 / 18399	35348 / 18399	29419 / 17976	35192 / 17976	35192 / 17976	5.5
25.2 / 26.5	30.6 / 26.5	30.6 / 26.5	23.5 / 24.8	28.5 / 24.8	28.5 / 24.8	5.7
5.3 / 4.4	5.3 / 4.5	5.3 / 4.5	5.4 / 4.4	5.5 / 4.5	5.5 / 4.5	5.9
Гидравлические	Гидравлические	Гидравлические	Гидравлические	Гидравлические	Гидравлические	5.10
5.0	5.1	5.1	5.2	5.3	5.3	7.5
Гидродинамический	Гидродинамический	Гидродинамический	Гидродинамический	Гидродинамический	Гидродинамический	8.1
155	155	155	155	155	155	10.1
83.3	83.3	83.3	83.3	83.3	83.3	10.2
67.8	67.8	67.8	67.8	67.8	67.8	10.3
38.6	38.6	38.6	38.6	38.6	38.6	10.4
79	79	79	79	79	79	10.7
99	99	99	99	99	99	10.7.1
103	103	103	103	103	103	10.7.2
Штифт	Штифт	Штифт	Штифт	Штифт	Штифт	10.8

Отличительный признак

Масса

Шины/шасси

Размеры

Эксплуатационные характеристики

Дополнительные данные

поверхностях. Соблюдайте инструкции в руководстве по эксплуатации, касающиеся работы на наклонных поверхностях.  
\*\*\* до 15 м (согласно VDI 2198, декабрь 2012 г.)  
◇ Переменная.

⇒ С кабиной и без кабины.  
★ Значение Lраз, измерено в соответствии с циклами испытаний и на основании значений веса, приведенных в EN12053.  
◆ Lwaz, измерено в соответствии с циклами

испытаний и на основании значений веса, указанных в EN12053.  
**Технические характеристики погрузчика на основе следующих данных:**  
2-секционная Мачта с ограниченным свободным

ходом 3050 мм (GLP40 VX5-GLP40 VX6)/2800 мм (GLP45S VX5 - GLP55 VX) до верхней части вилочного подврата со стандартной кареткой, Вилы 1000 мм (GLP40 VX5)/1200 мм (GLP40 VX6 - GLP55 VX) с электрогидравлической системой.

# Серия VX

Модели: GLP 40VX5, 40VX6, 45SVX5, 45VX6, 50VX, 55VX

## Серия Yale Veracitor VX

Данная серия автопогрузчиков выпускается в двух комплектациях:-

### Погрузчик Veracitor Value

обеспечивает превосходную производительность в условиях эксплуатации типовой и средней сложности и минимальные эксплуатационные расходы на почасовой основе.

### Погрузчик Veracitor Productivity

обеспечивает максимальную производительность в условиях эксплуатации средней и высокой сложности благодаря современным характеристикам и самой высокой в отрасли мощности.

### Двигатели на СНГ

Yale Veracitor VX, оснащаются новым двигателем Kubota WG3800 на СНГ с искровым зажиганием мощностью 64 кВт при 2200 об/мин или 54 кВт при 1800 об/мин, с камерой сгорания, топливной системой и системой зажигания, предназначенной для работы на СНГ. Двигатель, работающий на СНГ, представляет собой вариант дизельного двигателя, и многие его эксплуатационные характеристики схожи с характеристиками дизельного двигателя, что делает данную модель идеальной для использования в вилочных погрузчиках (высокие уровни крутящего момента при низких оборотах, низкая максимальная номинальная скорость, низкий уровень шума и прочная конструкция, рассчитанная на тяжелые условия работы).

### Гидравлическая система измерения нагрузки (LSH)

Гидравлическая система с чувствительностью к нагрузкам (LSH) поставляется в качестве стандартной на погрузчиках с мини-рычагами AssuTouch™ и обеспечивает более высокую эксплуатационную эффективность благодаря 15-процентному снижению расхода топлива в цикле VDI без потери производительности\*. Поршневые насосы с переменным рабочим объемом постоянно изменяют расход масла в зависимости от скорости подъема и потребностей рабочего цикла. Двигатель, соответственно, подает мощность на гидравлические насосы только в случае

необходимости, благодаря чему большая мощность доступна для ходовой системы. Это обеспечивает более быстрый отклик и ускорение, что повышает производительность и снижает расход топлива, сокращая тем самым общие эксплуатационные расходы.

Система LSH от Yale позволяет также использовать во многих моделях режим ECO-eLo (экономия топлива). Для моделей, работающих на СНГ, данная функция реализуется за счет достижения полного числа оборотов двигателя при пониженных крутящих моментах и оптимизации реакции дроссельной заслонки, в результате погрузчик работает в наиболее экономичном диапазоне мощностей. Это приводит к снижению расхода топлива еще на 5%\*, однако в ограниченной степени снижает общую производительность погрузчика в определенных условиях эксплуатации. В режиме ECO-eLo также снижается до 3 дБ(А) уровень шумности. Если необходим более интенсивный режим работы или более высокая производительность, погрузчик можно легко перепрограммировать на рабочий режим HiP (High Performance - высокая производительность) с помощью дисплея приборной панели. Вход осуществляется с использованием уникального пароля клиента.

(\*Цикл испытаний Yale на производительность: Гидравлическая система с чувствительностью к нагрузкам (LSH) и функция ECO-eLo доступны только на погрузчиках с мини-рычагами AssuTouch™ и трансмиссией Techtronix™).

### Трансмиссия

Два типа трансмиссии в сочетании с несколькими конфигурациями двигателя для широкого круга применений. Одна педаль позволяет управлять как толчковым перемещением, так и торможением.

**Коробка Techtronix 100** имеет функцию толчкового хода и систему автоматического уменьшения скорости (ADS), которая работает благодаря управляемому приведению в действие пакетов муфт для замедления погрузчика без необходимости выжимания тормозной педали. Система управляемого реверсирования мощности (CPR) уменьшает



вращение шин благодаря точному регулированию частоты вращения коленчатого вала двигателя на полной мощности обратного хода, а система контроля отката на наклонной поверхности (CRB) ограничивает откат на склонах до 75 мм в секунду.

### Трансмиссия Techtronix 200

обладает всеми функциями трансмиссии Techtronix 100, а также функцией двухскоростного автоматического переключения (2 скорости переднего хода, 1 скорость заднего хода).

Трансмиссии Techtronix могут поставляться с гидравлической системой автоматического регулирования скорости, которая автоматически повышает скорость двигателя при активации системы гидравлики; таким образом, устраняется необходимость использования точного перемещения при подъеме грузов.

### Система охлаждения

В системе охлаждения используется нагнетательный вентилятор с лопаткой 43 см. Водяной насос с непрерывной смазкой и высокопроизводительный радиатор с горизонтальным расположением трубок обеспечивают быстрый отвод тепла. Герметичная система охлаждения работает при давлении 15 фунт/кв. дюйм. В ее составе имеется расширительный бачок для



изолятором. Хвостовики полуосей с шлицевым креплением имеют скругленные вальцованные поверхности, что повышает устойчивость к крутильным нагрузкам. Магнитная пробка картера собирает металлические частицы, циркулирующие в масле, используемом для смазки оси, что позволяет снизить износ деталей.

#### **Тормоза**

Ось со стандартным маслonaполненным тормозом представляет собой автономное устройство с собственным источником подачи масла, при этом ось с улучшенным маслonaполненным тормозом дополнительно питается маслом через комбинированный охладитель. Подача масла на ось с маслonaполненным тормозом Premium должна осуществляться при выполнении множества операций перемещения или в том случае, если тормоза используются постоянно. Мост со стандартными маслоохлаждаемыми тормозами не устанавливается на модели с длинной колесной базой.

#### **Рулевое управление с гидроусилением**

Рулевое управление с гидроусилением обеспечивает управление с обратной связью и устраняет необходимость использования механических соединений, что снижает уровень ударных нагрузок от неровностей поверхности и облегчает техобслуживание. Рулевое колесо диаметром 30 см с текстурированной поверхностью и рукояткой для вращения имеет всего лишь четыре оборота от упора до упора. Расположенный в центре рулевой цилиндр установлен между ограничителями оси с управляемыми колесами для его защиты.

#### **Стальная ось**

Изготовленная из литой стали ось с управляемыми колесами устанавливается на раму с резиновым амортизатором для снижения износа и вибрации.

#### **Система непрерывного обеспечения устойчивости (CSE)**

Система непрерывного обеспечения устойчивости (CSE) улучшает боковую устойчивость погрузчика



контроля уровня охлаждающей жидкости. На радиаторе комбинированного охладителя снаружи установлен маслоохладитель трансмиссии для повышения эффективности теплопередачи. Все радиаторы устанавливаются с использованием

мягких креплений для обеспечения длительного срока службы.

#### **Ведущий мост**

Ведущий мост способен выдерживать высокие нагрузки и поглощать сильные удары. Это «автономный» узел, отделенный от трансмиссии высокопрочным резиновым

# Серия VX

Модели: GLP 40VX5, 40VX6, 45SVX5, 45VX6, 50VX, 55VX



посредством уменьшения артикуляции оси с управляемыми колесами, одновременно обеспечивая превосходные ходовые качества на неровной поверхности.

## Кабина оператора

Все погрузчики оснащаются подлокотником с мини-рычагом с фасонной поверхностью и - в дополнение к гидравлическим функциям - имеют звуковой сигнал и кнопку реверсивного переключения направления движения, что обеспечивает постоянный легкий доступ ко всем основным функциям погрузчика. Новое кресло на пневмоподушке в комбинации с изолированным силовым агрегатом обеспечивают лучшие в классе уровни вибрационной нагрузки на все тело в 0.6 м/с<sup>2</sup>, что гарантирует комфорт оператора в течение всей смены и минимальное воздействие на него вибрации. Машины оснащаются стандартным pedalным блоком автомобильного типа с большой одиночной pedalью толчкового перемещения/тормоза.

Полный ассортимент кабин, в том числе, с обогревом и системой кондиционирования воздуха.

## Система управления погрузчиком Intellix (VSM)

VSM выполняет функцию главного контроллера погрузчика, позволяющего контролировать функции и системы погрузчика и управлять ими. Технология передачи данных по шине CAN позволяет уменьшить количество проводов и обеспечивает обмен данными между системами погрузчика. Приборная панель непрерывно подает сигналы обратной связи оператору и обеспечивает передачу кодов обслуживания. Интегрированные средства диагностики позволяют быстро и просто находить и устранять неисправности. Электрическая система оснащается герметичными разъемами и датчиками Холла для обеспечения самой высокой надежности.

## Гидравлическая система

Гидравлическая система содержит малошумящий шестеренный насос с чугунным литым корпусом; на погрузчиках с гидравлической системой измерения нагрузки (с рычагами AssuTouch™) устанавливается поршневой насос с переменной производительностью, регулирующий расход масла. Система защищена от перегрузок главным предохранительным клапаном для контура подъема и вспомогательным предохранительным клапаном для контуров наклона и вспомогательных функций. Трансмиссионная жидкость подвергается двойной очистке при помощи сетчатого фильтра с размером ячеек 100 микрон в канале всасывания и сетчатого фильтра с размером ячейки 10 микрон в возвратном канале. Гидравлическая емкость встроена в раму.

Для электрогидравлических органов управления AssuTouch™ устанавливается аварийный клапан опускания груза, который позволяет опустить груз в случае потери мощности. Торцевые уплотнительные кольца круглого сечения на всех соединениях гидравлической системы, на которые подается высокое давление.

## HYSTER-YALE UK LIMITED

ведущая торговлю как **Yale Europe Materials Handling**  
Centennial House,  
Frimley Business Park,  
Frimley, Surrey GU16 7SG, Великобритания.



Телефон: +44 (0) 1276 538500 Факс: +44 (0) 1276 538559

[www.yale-forklifts.eu](http://www.yale-forklifts.eu)



№ документа 220990338 Ред.00 Все права защищены. Напечатано в Нидерланды (0316HG) RU.

**Безопасность.** Погрузчик соответствует действующим требованиям ЕС. Изменение спецификации возможно без предварительного уведомления.

Yale, VERACITOR и  являются зарегистрированными торговыми марками. PEOPLE, PRODUCTS, PRODUCTIVITY, PREMIER, Hi-Vis и CSS являются торговыми марками, действующими в Соединенных Штатах Америки и в некоторых других юрисдикциях. MATERIALS HANDLING CENTRAL и MATERIAL HANDLING CENTRAL являются знаками обслуживания, действующими в Соединенных Штатах Америки и в некоторых других юрисдикциях.  охраняется законом об авторских правах.

© Yale Europe Materials Handling 2016. Все права защищены. Погрузчик на иллюстрации изображен с дополнительным оборудованием. Страна регистрации: Англия и Уэльс.

Регистрационный номер компании: 02636775