

# ZOOMLION

## Сосредоточение на высокой эффективности и выдающейся производительности

Вилочный погрузчик с двигателем внутреннего сгорания и противовесом серии Z

# FD30-38Z

Более надежный,  
эффективный, комфортный и  
экологичный



## Характеристики продукта

### Более надежный

- Более прочная цельнолитая рама мачты с высокоточной сваркой посредством робота-манипулятора.
- Передний и задний мосты имеют цельнолитую конструкцию с высокой надежностью, а управляемый мост оснащен коническим роликовым подшипником, которые значительно увеличивают несущую способность и срок службы;
- Новые утолщенные брызговики и монолитная конструкция опоры цилиндра дополнительно повышают надежность конструкции;
- Стальные трубы высокого давления в сочетании со шлангами высокого давления обеспечивают более рациональное и надежное размещение;
- Теплозащитный экран служит для продления срока службы аккумулятора;
- Функция защиты от запуска на нейтральной передаче может эффективно предотвратить неправильное срабатывание;
- В качестве опции доступна индукционная система с высокой конфигурацией, благодаря которой в целях предотвращения аварии система отключает питание во время покидания водителем сиденья.

Передний и задний мосты имеют цельнолитую конструкцию



Просторное рабочее место водителя



### Более удобный

- Более рациональная эргономичная конструкция позволяет опустить и сместить назад центр тяжести, обеспечивая безопасность и надежность;
- Оптимизированное расположение рычага управления, новая рукоятка управления и просторное рабочее место водителя еще больше повышают комфорт управления;
- Широкие верхние и нижние педали и пространство для вождения снижают утомляемость ног;
- Расширенная конструкция мачты значительно улучшает обзор;
- Подъемная система оснащена нижней амортизацией, которая эффективно снижает удары и вибрацию мачты.

### Более эффективный

- Гидравлическая система может быть оснащена функцией приоритетного рулевого управления, которая значительно увеличивает скорость на холостом ходу и является высокоэффективной и энергосберегающей;
- Машина может быть оснащена скоростным, обычным и подъемным приводом, обеспечивающим высокую скорость, эффективность и надежность.

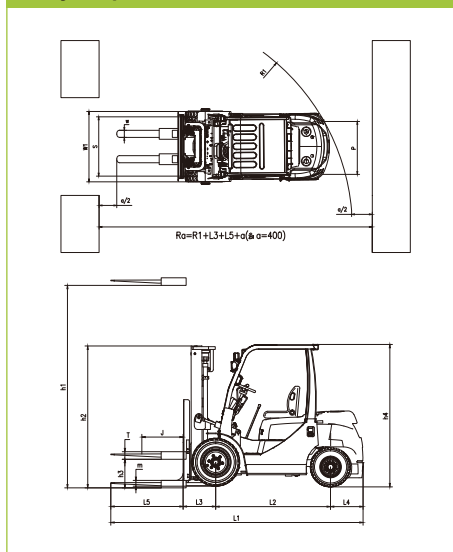
### Более экологический

- Улучшенная форма герметичности капота снижает утечку шума;
- Конусное уплотнение 24°+ O-образное уплотнение предотвращают утечку;
- Машина может быть оснащена двигателями Weichai WP3.2, Xinchai 4D27, Quanchai 4C2 и другими двигателями, выбросы которых соответствуют нормам III/IV ГОСТ, с увеличенной мощностью, энергосбережением и защитой окружающей среды.

ZOOMLION FD30-38Z

Параметры машины		FD30Z	FD35Z	FD38Z
Питание	—	Дизельное топливо	Дизельное топливо	Дизельное топливо
Номинальная грузоподъемность	kg	3000	3500	3800
Расстояние от центра тяжести груза до спинки вил	J(mm)	500	500	500
Максимальная высота подъема	h1(mm)	3000	3000	3000
Высота свободного хода	h3(mm)	145	145	90
Размер вил ДхШхТ	L5×W×T(mm)	1070×125×45	1070×125×45	1070×125×50
Угол наклона мачты вперед/назад	-	6/12	6/12	6/12
Минимальный радиус разворота	R1(mm)	2600	2600	2650
Минимальная ширина прохода при штабелировании под прямым углом	Ra(mm)	4550	4550	4621
Минимальный дорожный просвет (мачта)	m(mm)	120	120	135
Высота потолочного ограждения	h4(mm)	2170	2170	2170
Передний свес	L3(mm)	480	480	501
Задний свес	L4(mm)	545	545	595
<b>Свойства</b>				
Максимальная скорость движения (с грузом)	km/h	20	20	20
Максимальная скорость подъема (с грузом/без груза)	mm/s	470/520	470/520	470/520
Максимальное тяговое усилие/способность преодолевать подъем с грузом	kN/%	18/20	18/20	18/20
<b>Размер</b>				
Общая длина (с грузом)	L1(mm)	3895	3895	3966
Общая ширина	W1(mm)	1230	1230	1230
Высота мачты	h2(mm)	2065	2095	2170
Максимальная высота во время работы	mm	4260	4265	4265
<b>Шасси</b>				
Шины (передние колеса)	—	28×9-15-12PR	28×9-15-12PR	250-15-16PR
Шины (задние колеса)	—	6.50-10-10PR	6.50-10-10PR	6.50-10-10PR
Колесная база	L2(mm)	1800	1800	1800
Ширина колеи (переднее колесо / заднее колесо)	S/P(mm)	1000/970	1000/970	1000/970
Собственный вес (без груза)	kg	4250	4450	4800
<b>Привод</b>				
Аккумулятор (напряжение / емкость)	V/Ah	12/90	12/90	12/90
Модель двигателя	—	Weichai WP3.2	Weichai WP3.2	Weichai WP3.2
Номинальная мощность	kw	36.8/2500	36.8/2500	36.8/2500
Максимальный крутящий момент	N m	175	175	175
Рабочий объем	L	3.2	3.2	3.2

### Двухмерная схема машины



### График грузоподъемности

