

TB15E

TRANSPALLET ELETTRICO

1.5 t

AFFIDABILITÀ AL TOP

- I sistemi idraulici, elettrici e di guida posizionati in modo indipendente nel telaio. I cavi principali non ruotano durante la sterzata, riducendo l'usura e aumentando l'affidabilità.
- Tutti i connettori sono impermeabili IP65. Questo consente applicazioni all'esterno anche in caso di pioggia.
- Struttura del telaio in solido acciaio di 8mm di spessore. Ciò consente una forte stabilità torsionale e aumenta la durata della vita dell'unità.

ELEVATA EFFICIENZA

- Caricamento rapido in 2 ore a 30Ah
- Sostituzione della batteria in 10 s
- 4 ore di resa lavorativa.
- Pendenza superabile a pieno carico del 6% grazie alla potente trasmissione e alla ruota motrice.
- Timone di guida ergonomico con accesso tramite password a LED, che elimina il rischio di perdita della chiave. La modalità di velocità "tartaruga" consente una manovrabilità corretta e sicura quando si lavora in corridoi stretti.

FACILITÀ DI MANUTENZIONE

- Garanzia di 3 anni della batteria agli ioni di litio senza manutenzione.
- Bassa manutenzione e semplice sistema di accesso CAN-BUS
- La trasmissione ottimizzata garantisce un accesso e una sostituzione semplici della ruota in poliuretano (nessuno smontaggio della trasmissione richiesto).

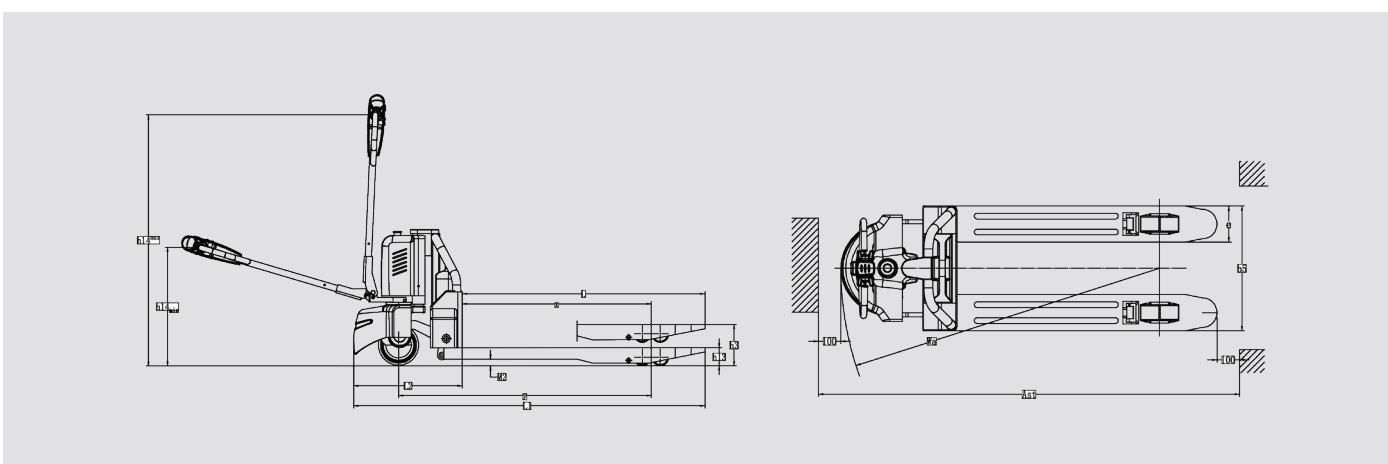


ZOOMLION

PARAMETRI DELLA MACCHINA

Trasmissione			Elettrica
Tipo di guida			Uomo a terra
Capacità di carico nominale	Q	kg	1500
Distanza baricentro di carico	C	mm	600
Distanza di carico	X	mm	895
Interasse		mm	1195
Peso a vuoto (incl. batteria)			230
Carico sull'asse, carico (anteriore/posteriore)			84/1889
Carico sull'asse, scarico (anteriore/posteriore)			36/194
Pneumatici			
Dimensione pneumatici (anteriori)	Anteriori		ø 190x60
Dimensione pneumatici (posteriori)	Posteriori		ø 80x70
Ruote aggiuntive (opzionale)			ø 60x35
Ruote, numero (x = trasmissione)			1x /4
Battistrada (posteriore)	b11	mm	390/525
Sollevamento forche	h3	mm	115
Altezza timone durante la guida (min/max)	h14	mm	650/1187
Altezza delle forche abbassate	h13	mm	80
Lunghezza complessiva	l1	mm	1660
Lunghezza sul lato delle forche	l2	mm	510
Larghezza complessiva	b1	mm	550
Dimensioni forche ISO 2331	s/e/l	mm	55/160/1150 (1220)
Distanza tra i bracci delle forche		mm	550/685
Centro interasse altezza minima da terra	m2	mm	30
Larghezza corridoio di lavoro per pallet 1.000 x 1.200 trasversale	Ast	mm	1860
Larghezza corridoio di lavoro per pallet 800 x 1.200 longitudinale	Ast	mm	1910
Raggio di curvatura	Wa	mm	1405
Velocità di marcia (carico/scarico)		km/h	3.5/4
Velocità di sollevamento (carico/scarico)		m/s	0.17/0.20
Velocità di abbassamento (carico/scarico)		m/s	0.48/0.3
Massima pendenza superabile (carico/scarico)		%	6/16
Freno di servizio			Elettromagnetico
Motore di trazione, S2 60 min		kW	0.55
Motore di sollevamento, S3 10%		kW	0.5
Tensione della batteria		V	24
Capacità della batteria		Ah	30 (LI-ION)
Peso batteria		Kg	50
Consumo di energia in accordo con il ciclo VDI		kW/h	0.18
Tipo di motore (AC/DC)			DC
Livello di rumorosità all'orecchio dell'operatore		dB(A)	75

DIAGRAMMA 2D MACCHINA



Tutti i diritti riservati di Zoomlion Heavy Industry Science&Technology Co., Ltd

ZOOMLION

Zoomlion CIFA Europe S.r.l.

ZOOMLION CIFA Europe S.r.l. Official Distributor for Europe
Via Stati Uniti d'America, 26 - 20030 Senago (MI) - Italy
Tel. +39-02-990131 - info@zoomlion-europe.com - www.zoomlion-europe.com

