

ZOOMLION

Электрический штабелер DB10-15E



Характеристики продукта

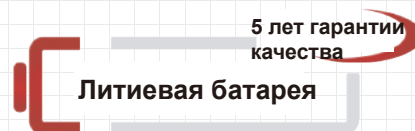
- ◆ **Идеальное решение для работы в легких условиях**
Ведомый штабелер - лучший выбор для многоэтажных складов среднего размера и для перевозки поддонов на небольшие расстояния.
- ◆ **Функция автоматического выключения подъема и спуска**
Индикатор разряда батареи имеет функцию автоматического выключения подъема и спуска, которая может продлить срок службы батареи.



Функция автоматического выключения подъема и спуска

- ◆ **Удобная зарядка со встроенным зарядным устройством**
Встроенное зарядное устройство и эргономичные кнопки управления повышают удобство эксплуатации.

- ◆ **Оptionальная литиевая батарея**
Устройство быстрой зарядки 25 В/100 Ач, не требует обслуживания.
Гарантийный срок эксплуатации - 5 лет.



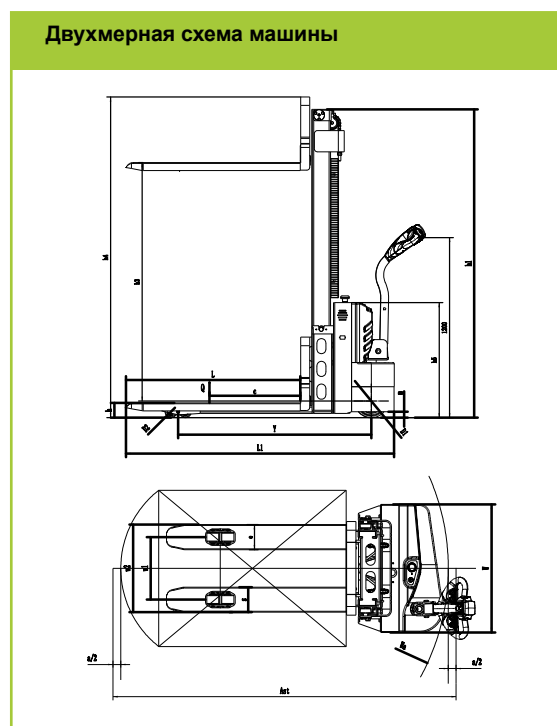
- ◆ **Боковое расположение рукоятки**
4 несущие колеса и расположенная сбоку рукоятка обеспечивают высокую стабильность и отличный обзор.



ZOOMLION DB10-15E

Параметры машины		DB10E	DB12E	DB15E
Тип привода		Горизонтальный тип	Горизонтальный тип	Горизонтальный тип
Грузоподъемность	kg	1000	1200	1500
Расстояние от центра тяжести груза до спинки вил	mm	600	600	600
Колесная база	mm	1245	1255	1275
Собственный вес (включая аккумулятор)	kg	500	500	520
Материал колеса		PU	PU	PU
Размер колеса, передние колеса	mm	ø78	ø78	ø78
Размер ведущего колеса	mm	ø210	ø210	ø210
Размер балансирующего колеса	mm	124	124	124
Количество колес		4	4	4
Общая длина	mm	1770	1780	1775
Ширина вил	mm	160	160	160
Ширина кузова	mm	820	820	820
Размер вил	mm	1150	1150	1150
Наружная ширина вил	mm	560/680	560/680	560/680
Минимальная высота вил	mm	90	90	90
Дорожный просвет	mm	30	30	30
Радиус разворота (не включая рукоятку)	mm	1430	1460	1460
Высота кузова	mm	760	760	760
Минимальная ширина прохода под прямым углом при штабелировании (паллета 800x1200, 1200 вдоль)	mm	2530	2540	2540
Минимальная ширина прохода под прямым углом при штабелировании (паллета 1000x1200, 1200 вдоль)	mm	2590	2600	2600
Скорость движения, с грузом/без груза	km/h	2.5/3.0	2.5/3.0	2.5/3.0
Скорость подъема с грузом/без груза	m/s	100/112	75/90	75/90
Скорость опускания с грузом/ без груза	m/s	92/85	85/75	85/75
Преодолеваемый угол подъема с грузом/без груза	%	5/7	5/7	5/7
Мощность приводного двигателя	kW	0.65	0.65	0.65
Мощность подъемного электродвигателя	kW	1.5	2.2	2.2
Напряжение / номинальная емкость аккумулятора	V/Ah	(12V/75Ah)×2	(12V/75Ah)×2	(12V/75Ah)×2
Размер аккумулятора (ДхШхВ)	mm	(260×172×214)×2	(260×172×214)×2	(260×172×214)×2
Тормоз		Электромагнитный тормоз	Электромагнитный тормоз	Электромагнитный тормоз
Контроллер		1212P-2501	1212P-2501	1212P-2501

Параметры мачты				
Характеристики	Высота мачты при спуске h1 (мм)	Высота свободного хода h3 (мм)	Максимальная высота подъема мачты h4 (мм)	Высота подъема + минимальная высота вил h3+h (мм)
DB10E				
Двухсекционная мачта	2065	1600	2065	1690
	1785	2500	3000	2590
	2035	3000	3500	3090
	2185	3300	3800	3390
DB12E				
Двухсекционная мачта	1985	1600	1985	1690
	1735	2500	2950	2590
	1985	3000	3450	3090
	2135	3300	3750	3390
DB15E				
Двухсекционная мачта	2065	1600	1985	1690
	1785	2500	2950	2590
	2035	3000	3450	3090
	2185	3300	3750	3390



ZOOMLION

ZOOMLION ANHUI INDUSTRIAL VEHICLE CO.,LTD

Для получения информации о других параметрах, пожалуйста, обратитесь в центр продукции официального сайта компании. Адрес официального сайта: www.zoomlionfl.com
 ZOOMLION ANHUI INDUSTRIAL VEHICLE CO.,LTD оставляет за собой право изменять предоставленные параметры. В случае изменения информации поставщиком материала преимущественную силу имеет следующее уведомление.