

ZOOMLION

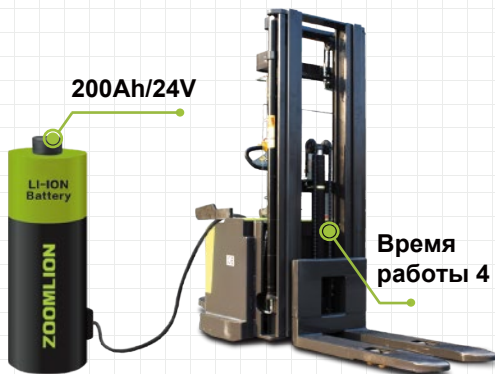
Электрический штабелер DB12-20R



Характеристики продукта

◆ Номинальная грузоподъемность 1,2 - 2 тонны

EPS входит в стандартную комплектацию, что повышает комфорт эксплуатации. Педаль для положения «стоя» и защитный рычаг обеспечивают эффективную безопасность оператора.



◆ Безопасность и стабильность

В стандартную комплектацию входят контроллер «Curtis» и приводной двигатель 1,3 кВт, который не требует обслуживания и имеют стабильную производительность.

◆ Мощная движущая сила

В стандартную комплектацию входит свинцово-кислотный аккумулятор 210 Ач. Можно выбрать аккумулятор большей емкости 280 Ач. Аккумуляторная батарея боковой выгрузки значительно увеличивает время работы.

◆ Двухскоростной режим

При опускании используется двухскоростной режим. Больше выбора, больше эффективности. Специальная конструкция масляного цилиндра обеспечивает автоматическую амортизацию при падении штока поршня, чтобы компенсировать нагрузку на поддон.



Плавающая рамная конструкция



◆ Передовая плавающая рамная конструкция

Плавающая конструкция рамы и передовые способы установки увеличивают площадь упора поршневого штока, эффективно предотвращают деформацию, изгиб, износ, ослабление и падение мачты.

ZOOMLION DB12-20R

Параметры машины		DB12R	DB15R	DB20R
Способ привода		Горизонтальный тип	Горизонтальный тип	Горизонтальный тип
Номинальная грузоподъемность	kg	1200	1500	2000
Расстояние от центра тяжести груза до спинки вил	mm	600	600	600
Колесная база	mm	1380	1380	1380
Собственный вес (включая батарею)	kg	930	945	1140
Материал колеса		PU	PU	PU
Размер колеса, передние колеса	mm	ø78	ø78	ø78
Размер ведущего колеса	mm	ø230	ø230	ø230
Общая длина (при опускании педали)	mm	2515	2515	2580
Ширина вил	mm	160	170	185
Ширина кузова	mm	800	800	940
Длина вил	mm	1150	1150	1150
Наружная ширина вил	mm	560/680	560/680	560/680
Минимальная высота вил	mm	90	90	90
Дорожный просвет кузова	mm	40	40	40
Радиус разворота (не включая рукоятку)	mm	1637	1637	1637
Высота кузова	mm	800	800	800
Минимальная ширина прохода под прямым углом при штабелировании (паллета 800x1200, 1200 размещена вдоль вил и педаль втянута)	mm	2515	2515	2530
Минимальная ширина прохода под прямым углом при штабелировании (паллета 1000x1200, сторона 1200 размещена вдоль вил и педаль втянута)	mm	2585	2585	2600
Скорость движения с грузом/ без нагрузки	km/h	5/5.3	5/5.3	5/5.3
Скорость подъема с грузом/без груза	m/s	58/148	58/148	58/148
Скорость опускания с грузом/ без груза	m/s	145/80	145/80	145/80
Преодолеваемый угол подъема	%	5/7	5/7	5/7
Мощность подъемного электродвигателя	kW	1.3(1.5)	1.3(1.5)	1.3(1.5)
Мощность приводного двигателя	kW	3	3	3
Напряжение / номинальная емкость аккумулятора	V/Ah	24V/280Ah	24V/280Ah	24V/210Ah
Размер аккумулятора (ДхШхВ)	mm	790×210×576	790×210×576	790×210×576
Тормоз		Электромагнитный тормоз	Электромагнитный тормоз	Электромагнитный тормоз
Контроллер		1230-2402 («Curtis»)	1230-2402 («Curtis»)	1230-2402 («Curtis»)

Параметры мачты

Характеристики	DB12R					DB15R					DB20R				
	Высота мачты при спуске h1 (мм)	Высота свободного хода h2 (мм)	Высота подъема h3 (мм)	Максимальная высота подъема мачты h4 (мм)	Высота подъема + минимальная высота вил h3+h (мм)	Высота мачты при спуске h1 (мм)	Высота свободного хода h2 (мм)	Высота подъема h3 (мм)	Максимальная высота подъема мачты h4 (мм)	Высота подъема + минимальная высота вил h3+h (мм)	Высота мачты при спуске h1 (мм)	Высота свободного хода h2 (мм)	Высота подъема h3 (мм)	Максимальная высота подъема мачты h4 (мм)	Высота подъема + минимальная высота вил h3+h (мм)
Двухсекционная мачта	2050	-	1600	2070	1690	2050	-	1600	2070	1690	-	-	-	-	-
	1795	-	2500	3040	2590	1795	-	2500	3040	2590	1795	-	2500	3035	2590
	2045	-	3000	3540	3090	2045	-	3000	3540	3090	2045	-	3000	3535	3090
	2195	-	3300	3840	3390	2195	-	3300	3840	3390	2195	-	3300	3835	3390
	2295	-	3500	4040	3590	2295	-	3500	4040	3590	2295	-	3500	4035	3590
	2545	-	4000	4540	4090	2545	-	4000	4540	4090	2545	-	4000	4535	4090
Двухсекционная мачта со свободным ходом	1795	1300	2500	3050	2590	1795	1300	2500	3050	2590	-	-	-	-	-
	2045	1550	3000	3550	3090	2045	1550	3000	3550	3090	-	-	-	-	-
	2195	1700	3500	3850	3590	2195	1700	3500	3850	3590	-	-	-	-	-
	1908	1384	4000	4596	4090	1908	1384	4000	4596	4090	1908	1384	4000	4596	4090
Трехсекционная мачта со свободным ходом	2075	1550	4500	5095	4590	2075	1550	4500	5095	4590	2075	1550	4500	5095	4590
	2175	1650	4800	5395	4890	2175	1650	4800	5395	4890	2175	1650	4800	5395	4890
	2245	1716	5000	5595	5090	2245	1716	5000	5595	5090	2245	1716	5000	5595	5090
	2415	1884	5500	6095	5590	2415	1884	5500	6095	5590	2415	1884	5500	6095	5590
	2515	1984	5800	6395	5890	2515	1984	5800	6395	5890	2515	1984	5800	6395	5890
	2585	2050	6000	6595	6090	2585	2050	6000	6595	6090	2585	2050	6000	6595	6090
2685	2150	6300	6895	6390	2685	2150	6300	6895	6390	2685	2150	6300	6895	6390	

Двухмерная схема машины

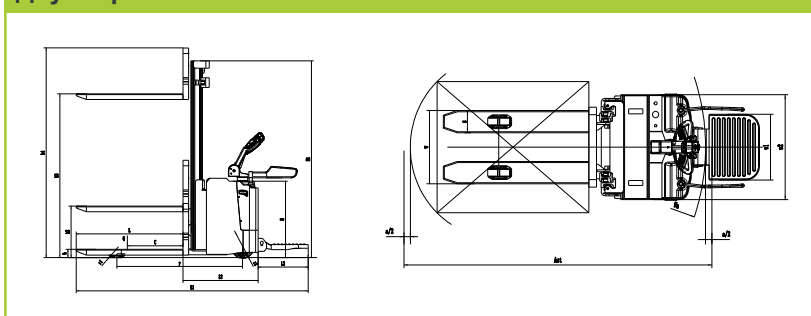
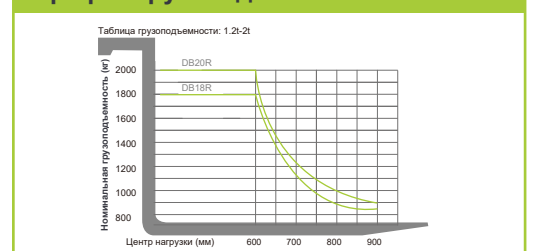


График грузоподъемности



ZOOMLION ANHUI INDUSTRIAL VEHICLE CO.,LTD оставляет за собой право изменять предоставленные параметры. В случае изменения информации поставщиком материала преимущественную силу имеет следующее уведомление.