

ZOOMLION

ТЕЛЕСКОПИЧЕСКИЕ ПОДЪЁМНИКИ ZT42J

Соответствует стандарту CE

ХАРАКТЕРИСТИКИ

Стандартная комплектация

Звуковой сигнализатор
Пропорциональное регулирование
Сигнализаторы всех движений
Жёлтый проблесковый маячок
Самозакрывающийся входной барьер
Система аварийного снижения
Кнопка аварийного останова
Система автоматического выравнивания
Бортовая система диагностики
Система защиты от опрокидывания
Мост с независимой подвеской
Система измерения нагрузки
4,3" светодиодный дисплей
Поворотно-откидной поддон двигателя

Аксессуары и опции

- ▶ Рабочее освещение платформы
- ▶ Противоударное изделие
- ▶ Питание от сети переменного тока к платформе
- ▶ Телескопическая функция аутригера in-situ

ОСНОВНЫЕ МОМЕНТЫ

- ▶ Исполнение двойной емкости, до 660/1000 фунтов (300/454 кг)
- ▶ Ходовой механизм для труднопроходимой местности имеет функцию поворотной оси, легко преодолевает уклоны в 45%
- ▶ Креативный телескопический метод аутригера; применимость сильного поля, низкая телескопическая интенсивность отказов и эффективное предотвращение аномального износа шин
- ▶ Плавное и стабильное выдвижение стрелы, телескопический КПД стрелы увеличивается на 30% по сравнению с КПД двухцилиндровой телескопической стрелы
- ▶ Производительность на 10% выше, чем у конкурентов
- ▶ Zoomlion AWM система удаленного мониторинга и управления арендой
- ▶ R-образный ползунок и U-образная канальная стальная конструкция в нижней части стрелы, эффективно снижающая боковой прогиб стрелы
- ▶ U-образная конструкция стрелы эффективно снижает вес стрелы и прогиб, а также обеспечивает лучшую устойчивость машины
- ▶ Функция поворота стрелы обеспечивает больший рабочий диапазон и более гибкое движение
- ▶ Поворотно-откидной поддон двигателя



ДОСТУП С ZOOMLION GREEN

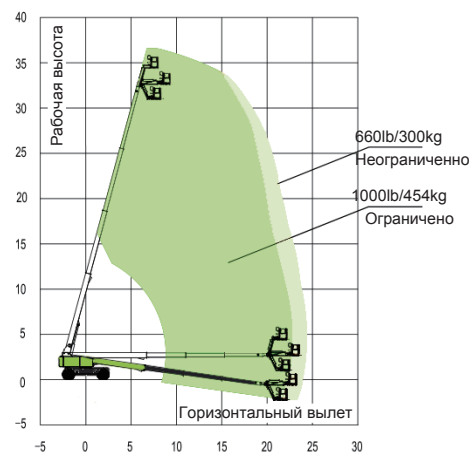
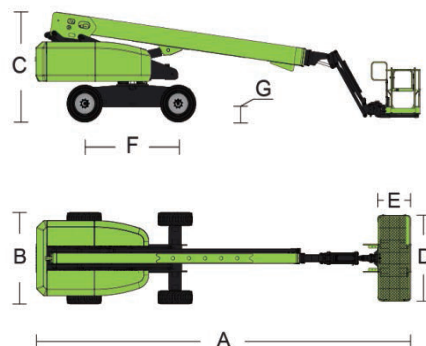
Телефон: 0086(731)-88353680 0086(731)-88250971
E-mail: awm@zoomlion.com

Адрес: ZOOMLION Китай, Хунань, Чанша, Тенфей Роуд, 997, Индустриальный парк Ванчэн
Веб-сайт: www.en.zoomlion.com

ТЕЛЕСКОПИЧЕСКИЕ ПОДЪЁМНИКИ ZT42J

Соответствует стандарту CE

Модель	ZT42J	
	дюймы	метры
Размер		
Рабочая высота	144ft 7in	44.08m
Высота платформы	138ft 1in	42.08m
Горизонтальный вылет	82ft	25m
A - Длина в сложенном состоянии	42ft 8in	13m
B - Ширина в сложенном состоянии	8ft 2in	2.49m
C - Высота в сложенном состоянии	9ft 10in	3m
D - Длина платформы	8ft	2.44m
E - Ширина платформы	3ft	0.91m
F - Колесная база	12ft 6in	3.81m
Колесная база	6ft 8in/11ft 2in	2.05/3.41m
G - Дорожный просвет	1ft 4in	0.41m
Производительность		
Емкость платформы (Неограниченная/Ограниченная)	660/1000lb	300/454kg
Скорость привода (В сложенном состоянии)	3.23mph	5.2km/h
Способность преодолевать подъём	45%(24°)	
Радиус поворота (Внутри)	10ft 10in/25ft 3in	3.3/7.7m
Радиус поворота (Снаружи)	26ft 11in/35ft 5in	8.2/10.8m
Поворот платформы	360° непрерывный	
Вращение платформы	±90°	
Поворот хвоста	7ft 9in	2.36m
Кливер (диапазон сочленения)	130°(-55°~75°)	
Макс. рабочий уклон	3°	
Макс. скорость ветра	28mph	12.5m/s
Мощность		
Двигатель	Cummins QSF2.8 / Kubota V2607	
Емкость топливного бака	52.8gal	200L
Оперативное напряжение	12V DC	
Ёмкость маслобака	66gal	250L
Режим привода	4WD	
Режим управления	Четыре колеса/Передний привод/Тележка	
Шина		
Тип	Шины с пенорезиновым заполнением IN445/50D710	
Вес		
Брутто	48281lb	21900kg



Диапазон движения ZT42J